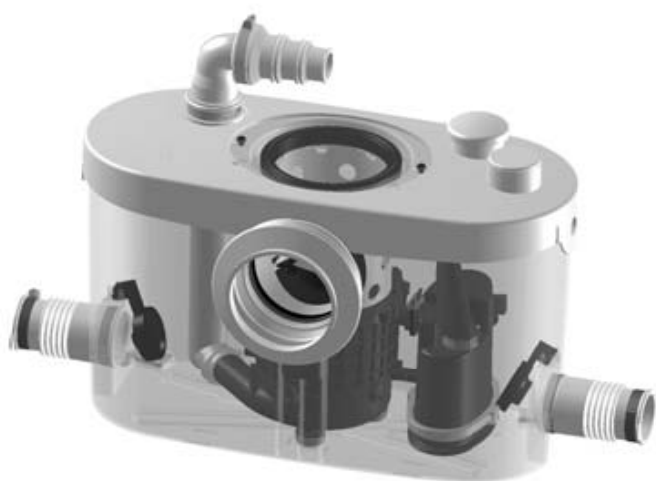


Ersatzteile

Listen &
Explosionszeichnungen

Kleinhebeanlagen
(Schwarzwasser)



Sanibroy®

Inhaltsverzeichnis:

Seite 04	Ersatzteilliste Access 1
Seite 05	Explosionszeichnung Access 1
Seite 06	Ersatzteilliste Access 2
Seite 07	Explosionszeichnung Access 2
Seite 08	Ersatzteilliste Access 3
Seite 09	Explosionszeichnung Access 3
Seite 10	Ersatzteilliste Broy SX
Seite 11	Explosionszeichnung Broy SX
Seite 12	Ersatzteilliste Broy UP ab 2017
Seite 13	Explosionszeichnung Broy UP
Seite 14	Ersatzteilliste Broy bis 12.2004
Seite 15	Explosionszeichnung Broy bis 12.2004
Seite 16	Ersatzteilliste Broy PRO UP ab 2017
Seite 17	Explosionszeichnung Broy PRO UP ab 2017
Seite 18	Ersatzteilliste Broy Pro ST
Seite 19	Explosionszeichnung Broy Pro ST
Seite 20	Ersatzteilliste Broy Pro bis 12.2004
Seite 21	Explosionszeichnung Broy Pro bis 12.2004
Seite 22	Ersatzteilliste Broy PRO XR UP ab 2017
Seite 23	Explosionszeichnung Broy PRO XR UP ab 2017
Seite 24	Ersatzteilliste Broy XR SR
Seite 25	Explosionszeichnung Broy XR SR
Seite 26	Ersatzteilliste PRO XR bis 12.2004
Seite 27	Explosionszeichnung PRO XR bis 12.2004

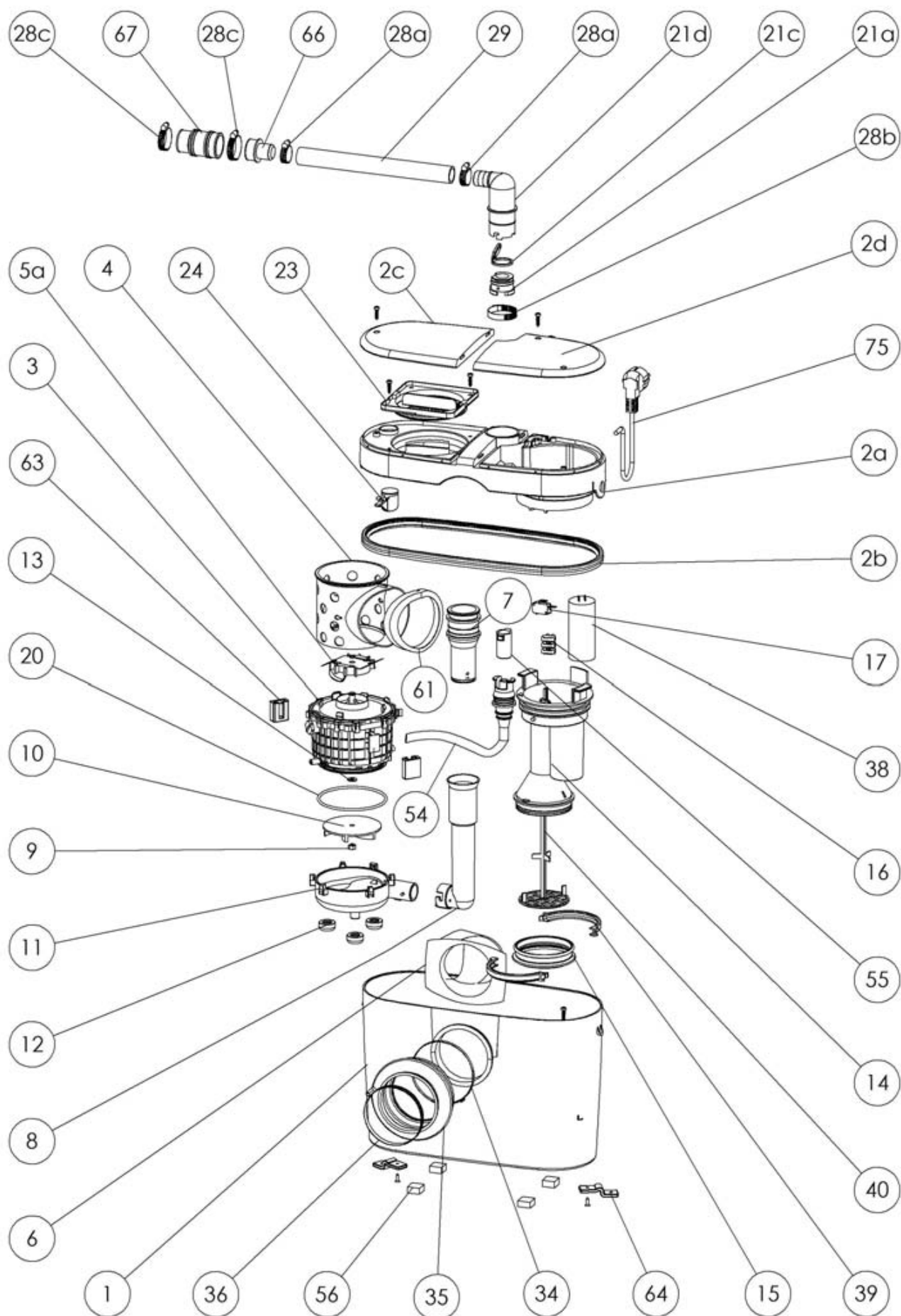
Inhaltsverzeichnis:

Seite 28	Ersatzteilliste Pack UP ab 2017
Seite 29	Explosionszeichnung Pack UP ab 2017
Seite 30	Ersatzteilliste Pack ab 04.2011
Seite 31	Explosionszeichnung Pack ab 04.2011
Seite 32	Ersatzteilliste Pack bis 03.2011
Seite 33	Explosionszeichnung Pack bis 03.2011
Seite 34	Ersatzteilliste Plus
Seite 35	Explosionszeichnung Plus
Seite 36	Ersatzteilliste Wall PRO UP ab 2017
Seite 37	Explosionszeichnung Wall PRO UP ab 2017
Seite 39	Ersatzteilliste GROHE SPÜLKASTEN Wall PRO UP
Seite 40	Ersatzteilliste Wall Pro
Seite 41	Explosionszeichnung Wall Pro
Seite 42	Ersatzteilliste Top
Seite 43	Explosionszeichnung Top
Seite 44	Ersatzteilliste Best Pro
Seite 45	Explosionszeichnung Best Pro
Seite 46	Ersatzteilliste Best
Seite 47	Explosionszeichnung Best
Seite 48	Welche Arbeiten umfasst die Wartung?
Seite 49	Muster Wartungsvertrag
Seite 50	Garantiebestimmung
Seite 51	AGB und Verbraucherinformationen

Ersatzteilliste Access 1

Bestell-Nr.	Stücklisten-Nr.	Artikelbezeichnung	St.-Zahl
BL120585	1	Behälter	1
BL120584	2a	Einsatz zu Behälter	1
NP100358	2b	Dichtung Einsatz zu Behälter	1
BL120582	2c	Deckel zu Motor	1
BL120581	2d	Deckel zu Pressostat	1
BL120626	4	Siebkorb	1
X2054	5a	Messer komplett	1
BL120583	6	WC Einlassbogen	1
SX1070	7	Oberförderrohr	1
BL120234	8	Innenförderrohr	1
BL120598	10	Pumpenrad	1
BL120610	11	Pumpenboden	1
SX1120	12	Gummidämpfer	3
BL120656	14	Pressostatgehäuse	1
AU010256	15	Membrane	1
X2170	17	Mikroschalter	1
SR1200	20	O-Ring	1
SX1213	21a+c+d	Ablaufstutzen + Rückstauklappe kompl.	1
AT200203	23	Klappe zu Messer	1
BL120348	24	Schwimmer zu Lüfterdeckel	1
X2280	28a	Schelle 20-32	1
XR2280	28b	Schelle 32-55	1
XR2281	28c	Schelle 25-40	1
X2290	29	Ablaufschlauch	1
X2340	34	Binder für Gummimanschette	1
X2350	35	Gummimanschette mit Binder	1
X2360	36	Manschettenschelle	1
X2380	38	Kondensator 14µF	1
BL120624	39	Halteklips für Membrane	2
BL120739	40	Siebplatte mit Stößel	1
NP100164	54	Kabelschutzhülle	1
BL120375	55	Kabelisolierung	1
AU010705	56	Gehäusefüße	4
BL120208	61	Siebkorbichtung	1
BL120207	62	Siebkorbichtung	1
BL120461	66	Reduzierung 23/32	1
BL120770	67	Gummiadapter 28/32	1
SACH150	-	Zubehör	1

Explosionszeichnung Access 1

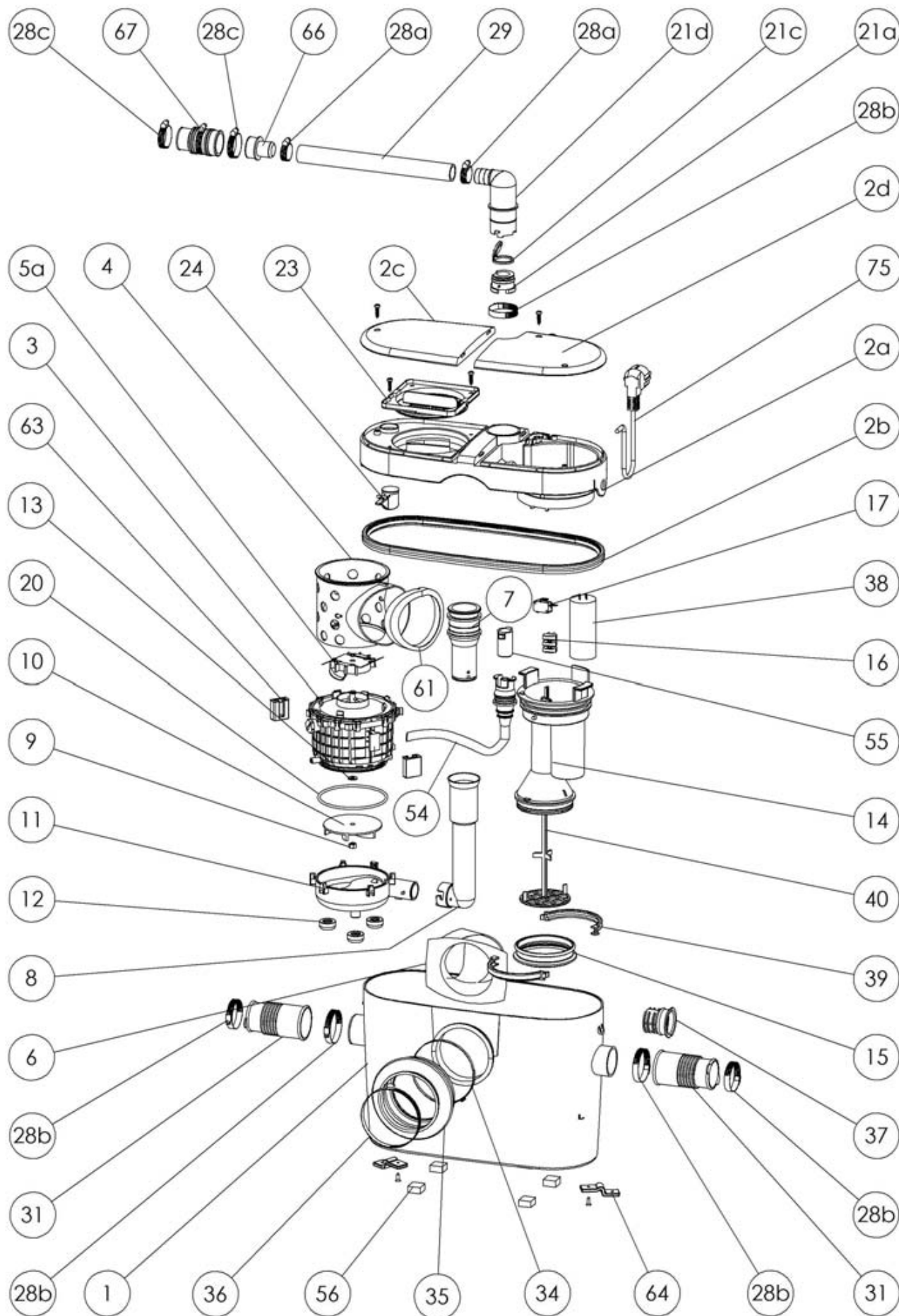


Sanibroy®

Ersatzteilliste Access 2

Bestell-Nr.	Stücklisten-Nr.	Artikelbezeichnung	St.-Zahl
BL120614	1	Behälter	1
BL120584	2a	Einsatz zu Behälter	1
NP100358	2b	Dichtung Einsatz zu Behälter	1
BL120582	2c	Deckel zu Motor	1
BL120581	2d	Deckel zu Pressostat	1
BL120626	4	Siebkorb	1
X2054	5a	Messer komplett	1
BL120583	6	WC Einlassbogen	1
SX1070	7	Oberförderrohr	1
BL120234	8	Innenförderrohr	1
BL120598	10	Pumpenrad	1
BL120610	11	Pumpenboden	1
SX1120	12	Gummidämpfer	3
BL120656	14	Pressostatgehäuse	1
AU010256	15	Membrane	1
X2170	17	Mikroschalter	1
SR1200	20	O-Ring	1
SX1213	21a+c+d	Ablaufstutzen + Rückstauklappe kompl.	1
AT200203	23	Klappe zu Messer	1
BL120348	24	Schwimmer zu Lüfterdeckel	1
X2280	28a	Schelle 20-32	1
XR2280	28b	Schelle 32-55	1
XR2281	28c	Schelle 25-40	1
X2290	29	Ablaufschlauch	1
XR2310	31	Gummibalgmuffe 46/40	1
X2340	34	Binder für Gummimanschette	1
X2350	35	Gummimanschette mit Binder	1
X2360	36	Manschettschelle	1
XR2370	37	Verschlussstopfen	1
X2380	38	Kondensator 14µF	1
BL120624	39	Halteklips für Membrane	2
BL120739	40	Siebplatte mit Stößel	1
NP100164	54	Kabelschutzhülle	1
BL120375	55	Kabelisolierung	1
AU010705	56	Gehäusefüße	4
BL120208	61	Siebkorbichtung	1
BL120207	62	Siebkorbichtung	1
BL120461	66	Reduzierung 23/32	1
BL120770	67	Gummiadapter 28/32	1
SACH151	-	Zubehör	1

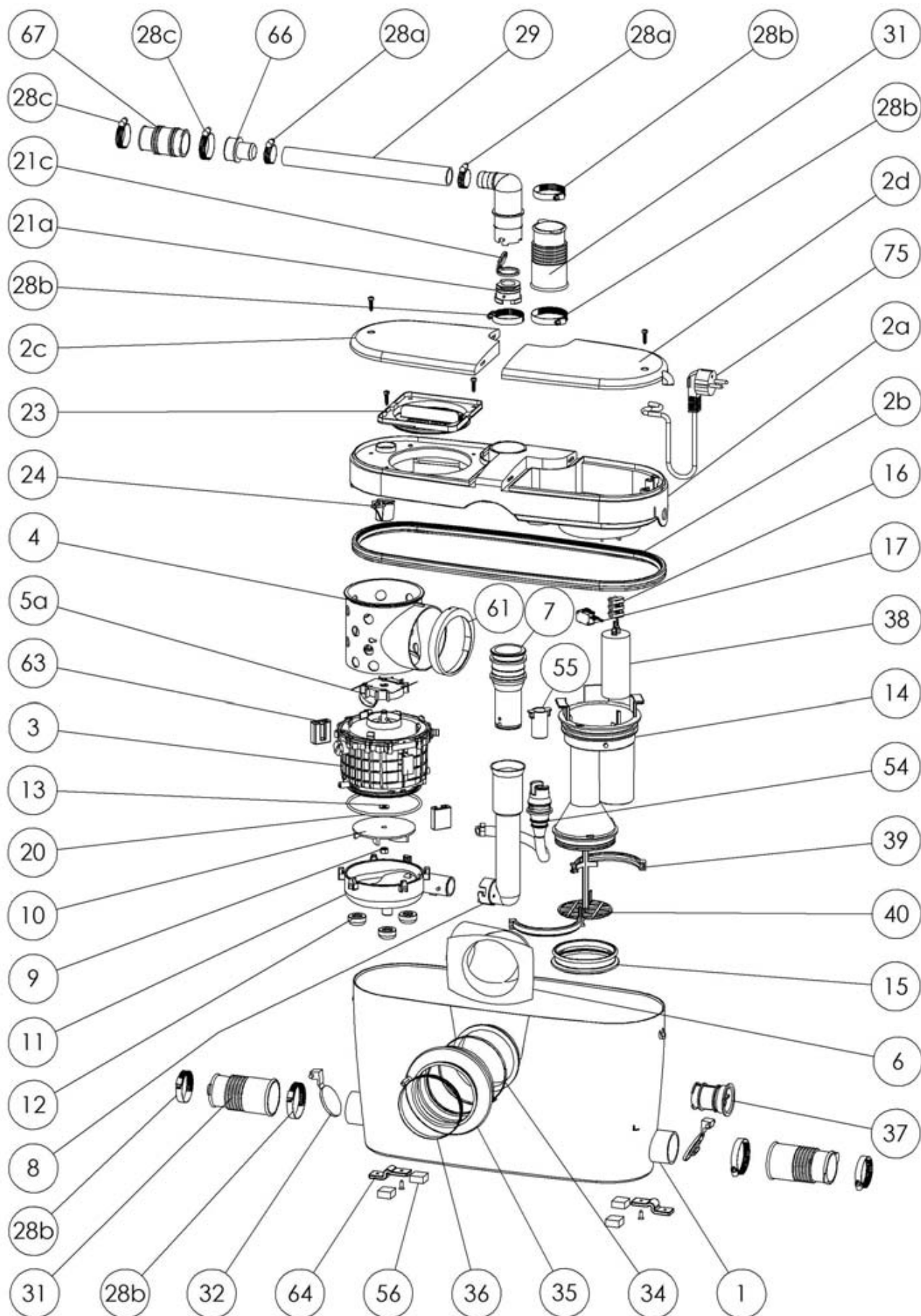
Explosionszeichnung Access 2



Ersatzteilliste Access 3

Bestell-Nr.	Stücklisten-Nr.	Artikelbezeichnung	St.-Zahl
BL120578	1	Behälter	1
BL120588	2a	Einsatz zu Behälter	1
NP100354	2b	Dichtung Einsatz zu Behälter	1
BL120591	2c	Deckel zu Motor	1
BL120592	2d	Deckel zu Pressostat	1
BL120611	4	Siebkorb	1
X2054	5a	Messer komplett	1
BL120729	6	WC Einlassbogen	1
SX1070	7	Oberförderrohr	1
BL120234	8	Innenförderrohr	1
BL120598	10	Pumpenrad	1
BL120610	11	Pumpenboden	1
SX1120	12	Gummidämpfer	3
BL120656	14	Pressostatgehäuse	1
AU010256	15	Membrane	1
X2170	17	Mikroschalter	1
SR1200	20	O-Ring	1
SX1213	21a+c+d	Ablaufstutzen + Rückstauklappe kompl.	1
AT200203	23	Klappe zu Messer	1
BL120348	24	Schwimmer zu Lüfterdeckel	1
X2280	28a	Schelle 20-32	1
XR2280	28b	Schelle 32-55	1
XR2281	28c	Schelle 25-40	1
X2290	29	Ablaufschlauch	1
XR2310	31	Gummibalgenschlange 46/40	1
XR2320	32	Einlaufklappe Ø46	1
X2340	34	Binder für Gummimanschette	1
X2350	35	Gummimanschette mit Binder	1
X2360	36	Manschettenschelle	1
A2370	37	Verschlußstopfen	1
X2380	38	Kondensator 14µF	1
BL120624	39	Halteklips für Membrane	2
BL120739	40	Siebplatte mit Stößel	1
NP100164	54	Kabelschutzhülle	1
BL120375	55	Kabelisolierung	1
AU010705	56	Gehäusefüße	4
BL120208	61	Siebkorbichtung	1
BL120207	62	Siebkorbichtung	1
BL120461	66	Reduzierung 23/32	1
BL120770	67	Gummiadapter 28/32	1
SACH152	-	Zubehör	1

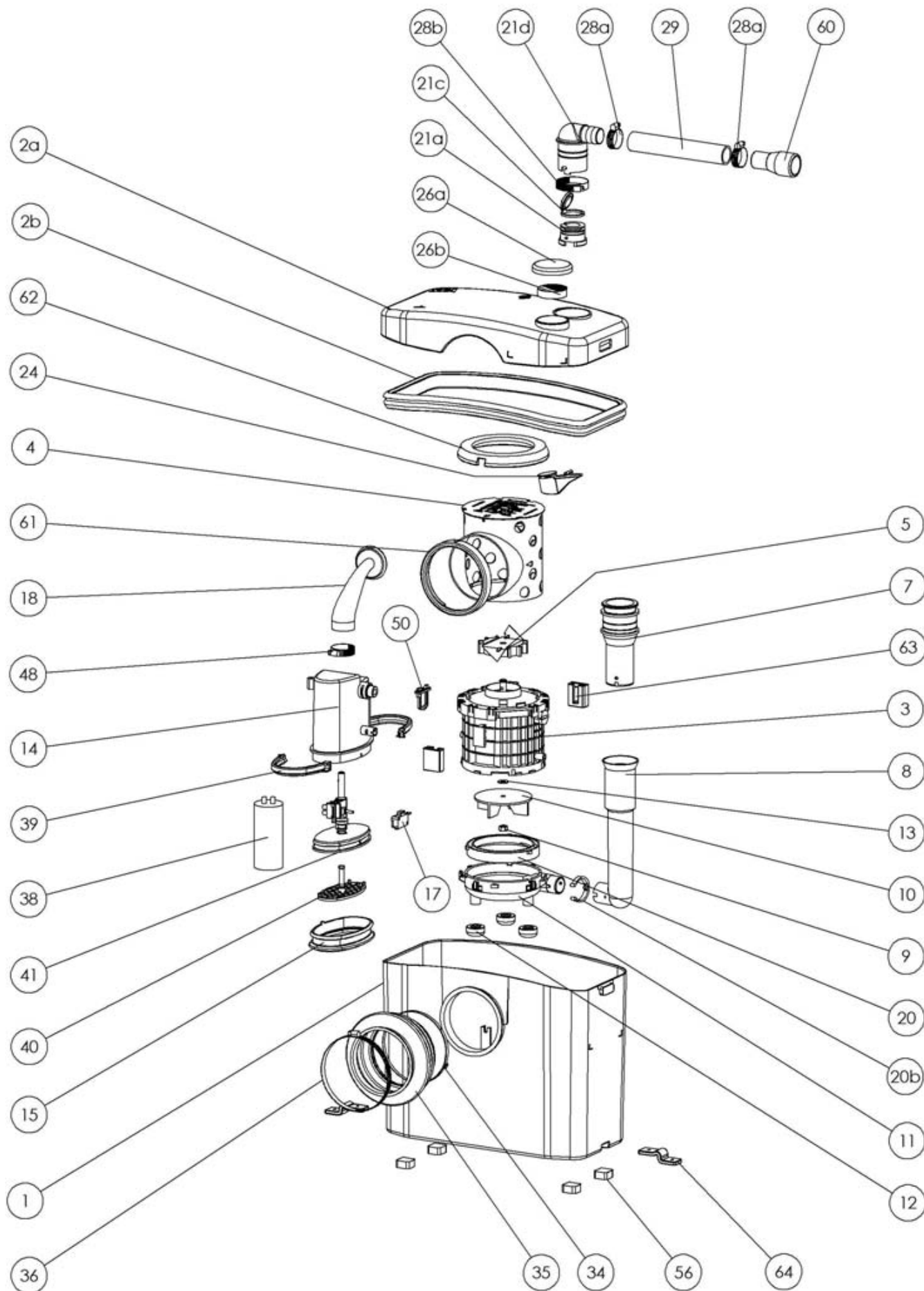
Explosionszeichnung Access 3



Ersatzteilliste Sanibroy SX

Bestell-Nr.	Stücklisten-Nr.	Artikelbezeichnung	St.-Zahl
SX1010	1	Behälter	1
SX1020	2a	Gerätedeckel	1
SX1021	2b	Deckeldichtung	1
X2040	4	Siebkorb	1
X2054	5	Messer komplett	1
SX1070	7	Oberförderrohr	1
SX1080	8	Innenförderrohr	1
XR2100	10	Pumpenrad	1
SX1110	11	Pumpenboden + Klemmring Nr. 20	1
SX1120	12	Gummidämpfer	3
X2141	-	Pressostat komplett	1
X2140	14	Pressostatgehäuse lose	1
X2150	15	Membrane	1
X2170	17	Mikroschalter	1
X2180	18	Kabelhülle	1
SX1201	20b	Klemmring	1
SX1213	21a+c+d	Ablaufstutzen + Rückstauklappe kompl.	1
BL120348	24	Schwimmer für Lüfterdeckel	1
SX1260	26a	Lüfterabdeckung	1
SX1261	26b	Kohlefilter	1
X2280	28a	Schelle 20-32	1
XR2280	28b	Schelle 32-55	1
X2290	29	Ablaufschlauch	1
X2340	34	Binder für Gummimanschette	1
X2350	35	Gummimanschette mit Binder	1
X2360	36	Manschettenschelle	1
X2380	38	Kondensator 14µF	1
X2390	39	Halteklips für Membrane	2
X2401	40	Siebplatte mit Stößel	1
X2411	41	Pressostatboden mit Dichtung	1
X2480	48	Kabelhüllenschelle 33.1	1
X2500	50	Bügel + Klammer	1
SX1560	56	Gehäusefüße SX	4
SX1600	60	Reduzierung 23/32	1
BL120208	61	Siebkorbdichtung	1
BL120207	62	Siebkorbdichtung	1
SX1580	-	Zubehör	1

Explosionszeichnung Sanibroy SX

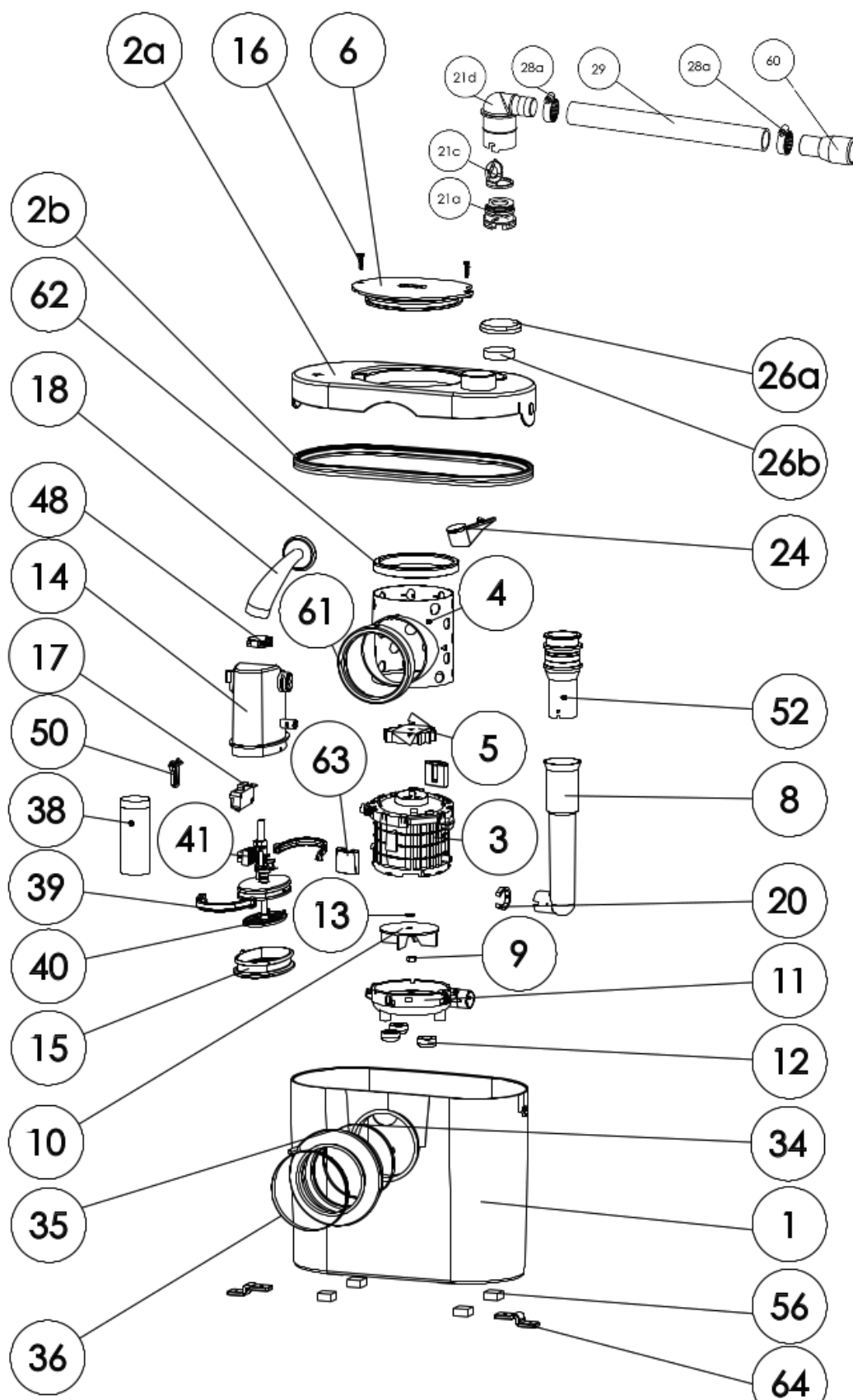


Sanibroy®

Ersatzteilliste Sanibroy Up

Bestell-Nr.	Stücklisten-Nr.	Artikelbezeichnung	St.-Zahl
BL121029	1	Behälter	1
BL121032	2a	Gerätedeckel	1
NP100081	2b	Deckeldichtung	1
BL121028	4	Siebkorb	1
X2054	5	Messer komplett	1
TRAPSX16	6	Deckel Revisionsöffnung	1
SX1070	7	Oberförderrohr	1
SX1080	8	Innenförderrohr	1
XR2100	10	Pumpenrad	1
SX1110	11	Pumpenboden + Klemmring Nr. 20	1
SX1120	12	Gummidämpfer	3
X2141	-	Pressostat komplett	1
X2140	14	Pressostatgehäuse lose	1
X2150	15	Membrane	1
X2170	17	Mikroschalter XGG	1
X2180	18	Kabelhülle	1
SX1201	20b	Klemmring zu Innenförderrohr	1
SX1213	21a+c+d	Ablaufstutzen + Rückstauklappe kompl.	1
BL120348	24	Schwimmer für Lüfterdeckel	1
SX1260	26a	Lüfterabdeckung	1
SX1261	26b	Kohlefilter	1
X2280	28a	Schelle 20-32	1
XR2280	28b	Schelle 32-55	1
X2290	29	Ablaufschlauch	1
X2340	34	Binder für Gummimanschette	1
X2350	35	Gummimanschette mit Binder	1
X2360	36	Manschettenschelle 90-110mm	1
X2380	38	Kondensator 14µF	1
X2390	39	Halteklips für Membrane	2
X2401	40	Siebplatte mit Stößel	1
X2411	41	Pressostatboden mit Dichtung	1
X2480	48	Kabelhüllenschelle 33.1	1
X2500	50	Bügel + Klammer zu Pressostat	1
AU010705	56	Gehäusefüße	4
SX1600	60	Reduzierung 23/32	1
NP100537	61	Gummidämpfer Siebkorb vorne	1
NP100539	62	Gummidämpfer Siebkorb oben	1
NP100536	63	Gummidämpfer Motor	1
BL120252	64	Befestigungssatz Behälter	1
OT120873		Verpackung Kartonage	1
NO108150		Verpackung Styropor	1
CA300230		Verpackung Styropor Ecke	1
SACH186	-	Zubehör	1

Explosionszeichnung Sanibroy Up



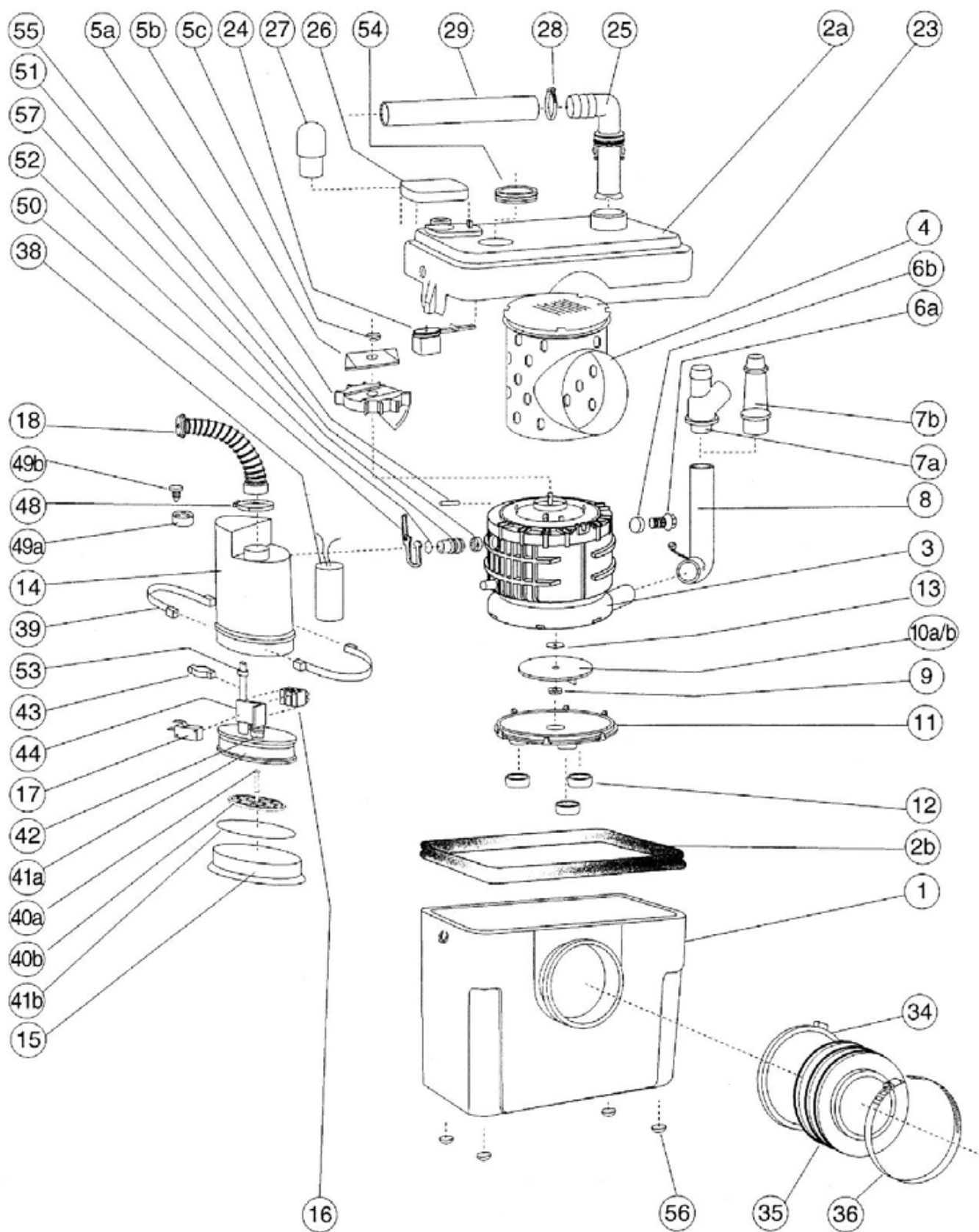
Ersatzteilliste Sanibroy Baureihe bis 12/2004

Bestell-Nr.	Stücklisten-Nr.	Artikelbezeichnung	St.-Zahl
X2010	1	Behälter	1
X2020	2a	Gerätedeckel	1
X2021	2b	Deckeldichtung	1
X2040	4	Siebkorb	1
X2054	5a+b+c	Messer komplett	1
P3070	7a	Rückhalteventil	1
X2071	7b	Kleines Förderrohr	1
X2080	8	Innenförderrohr	1
X2101	10	Pumpenrad	1
X2110	11	Pumpenboden	1
X2120	12	Gummidämpfer	3
X2141	-	Pressostat komplett	1
X2140	14	Pressostatgehäuse lose	1
X2150	15	Membrane	1
X2170	17	Mikroschalter	1
X2180	18	Kabelhülle	1
BL120348	24	Schwimmer für Lüfterdeckel	1
X2250	25	Ablaufstutzen	1
X2260	26	Lüfterabdeckung	1
X2280	28	Schelle 20-32	1
X2290	29	Ablaufschlauch	1
X2340	34	Binder für Gummimanschette	1
X2350	35	Gummimanschette mit Binder	1
X2360	36	Manschettenschelle	1
X2380	38	Kondensator 14µF	1
X2390	39	Halteklips für Membrane	1
X2401	40a+b	Siebplatte mit Stößel	1
X2411	41a+b	Pressostatboden mit Dichtung	1
X2480	48	Kabelhüllenschelle 33.1	1
X2500	50	Bügel + Klammer	1
X2560	56	Gehäusefüße	4
X2261	-	Aktivkohlefilter komplett	1
X2262	-	Kohlefilter-Ersatzmatten	2
X2580	-	Zubehör	1

Explosionszeichnung

Sanibroy

bis 12/2004

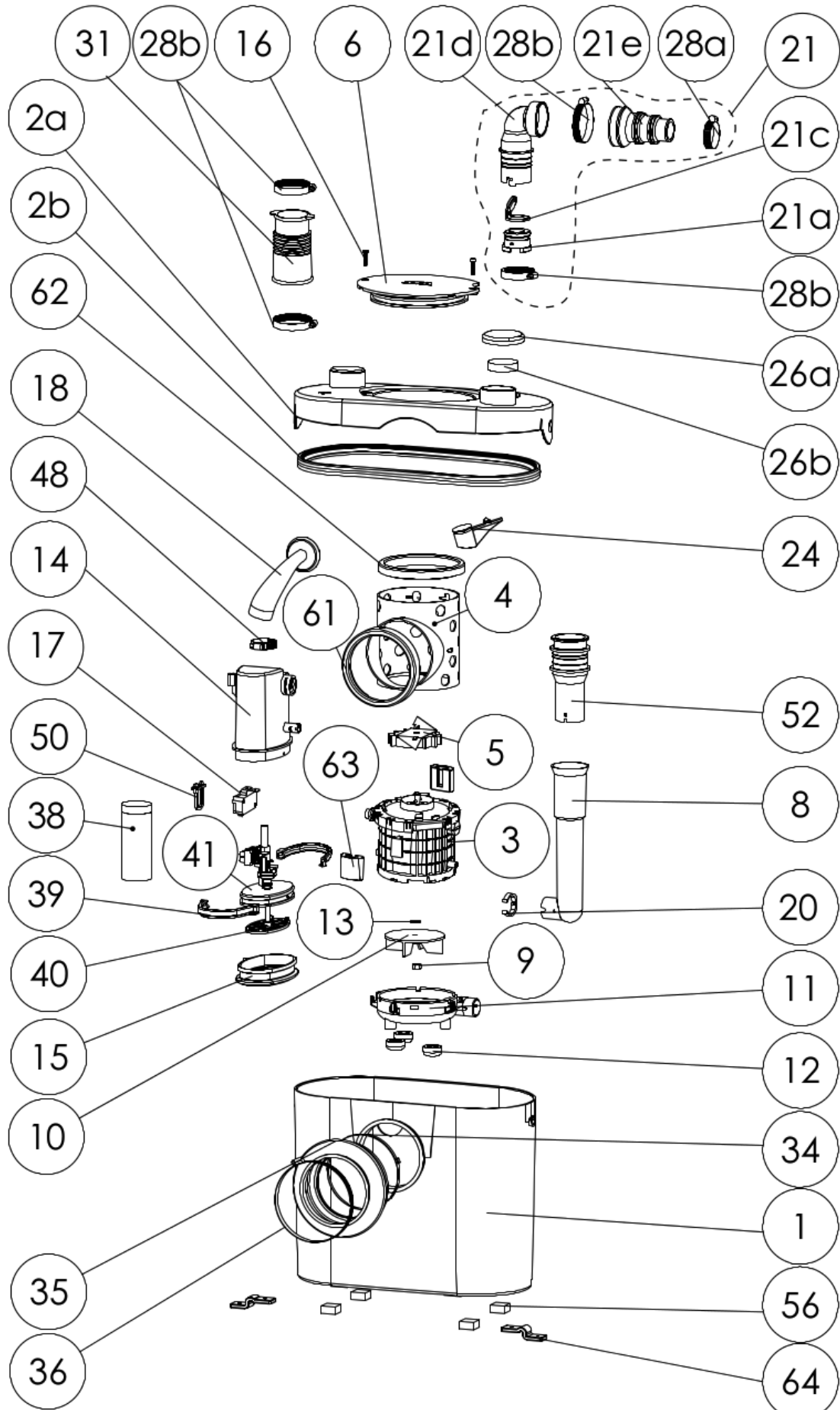


Sanibroy®

Ersatzteilliste Sanibroy Pro Up

Bestell-Nr.	Stücklisten-Nr.	Artikelbezeichnung	St.-Zahl
BL121029	1	Behälter	1
BL121030	2a	Gerätedeckel	1
NP100081	2b	Deckeldichtung	1
BL121028	4	Siebkorb	1
X2054	5	Messer komplett	1
TRAPSX16	6	Deckel Revisionsöffnung	1
SX1070	7	Oberförderrohr	1
SX1080	8	Innenförderrohr	1
XR2100	10	Pumpenrad	1
SX1110	11	Pumpenboden + Klemmring Nr. 20	1
SX1120	12	Gummidämpfer	3
X2141	-	Pressostat komplett	1
X2140	14	Pressostatgehäuse lose	1
X2150	15	Membrane	1
X2170	17	Mikroschalter	1
X2180	18	Kabelhülle	1
SX1201	20b	Klemmring	1
COUDMANCH	21a+c+d+e+28a+b	Ablaufbogen komplett	1
BL120348	24	Schwimmer für Lüfterdeckel	1
SX1260	26a	Lüfterabdeckung	1
SX1261	26b	Kohlefilter	1
X2280	28a	Schelle 20-32	1
XR2280	28b	Schelle 32-55	1
XR2310	31	Gummibalgenmuffe 46/40	1
X2340	34	Binder für Gummimanschette	1
X2350	35	Gummimanschette mit Binder	1
X2360	36	Manschettenschelle 90-110mm	1
X2380	38	Kondensator 14µF	1
X2390	39	Halteklips für Membrane	2
X2401	40	Siebplatte mit Stößel	1
X2411	41	Pressostatboden mit Dichtung	1
X2480	48	Kabelhüllenschelle 33.1	1
X2500	50	Bügel + Klammer zu Pressostat	1
AU010705	56	Gehäusefüße	4
NP100537	61	Gummidämpfer Siebkorb vorne	1
NP100539	62	Gummidämpfer Siebkorb oben	1
NP100536	63	Gummidämpfer Motor	1
BL120252	64	Befestigungssatz Behälter	1
OT120801		Verpackung Kartonage	1
NO108150		Verpackung Styropor	1
CA300230		Verpackung Styropor Ecke	1
SACH185	-	Zubehör	1

Explosionszeichnung Sanibroy Pro Up



Sanibroy®

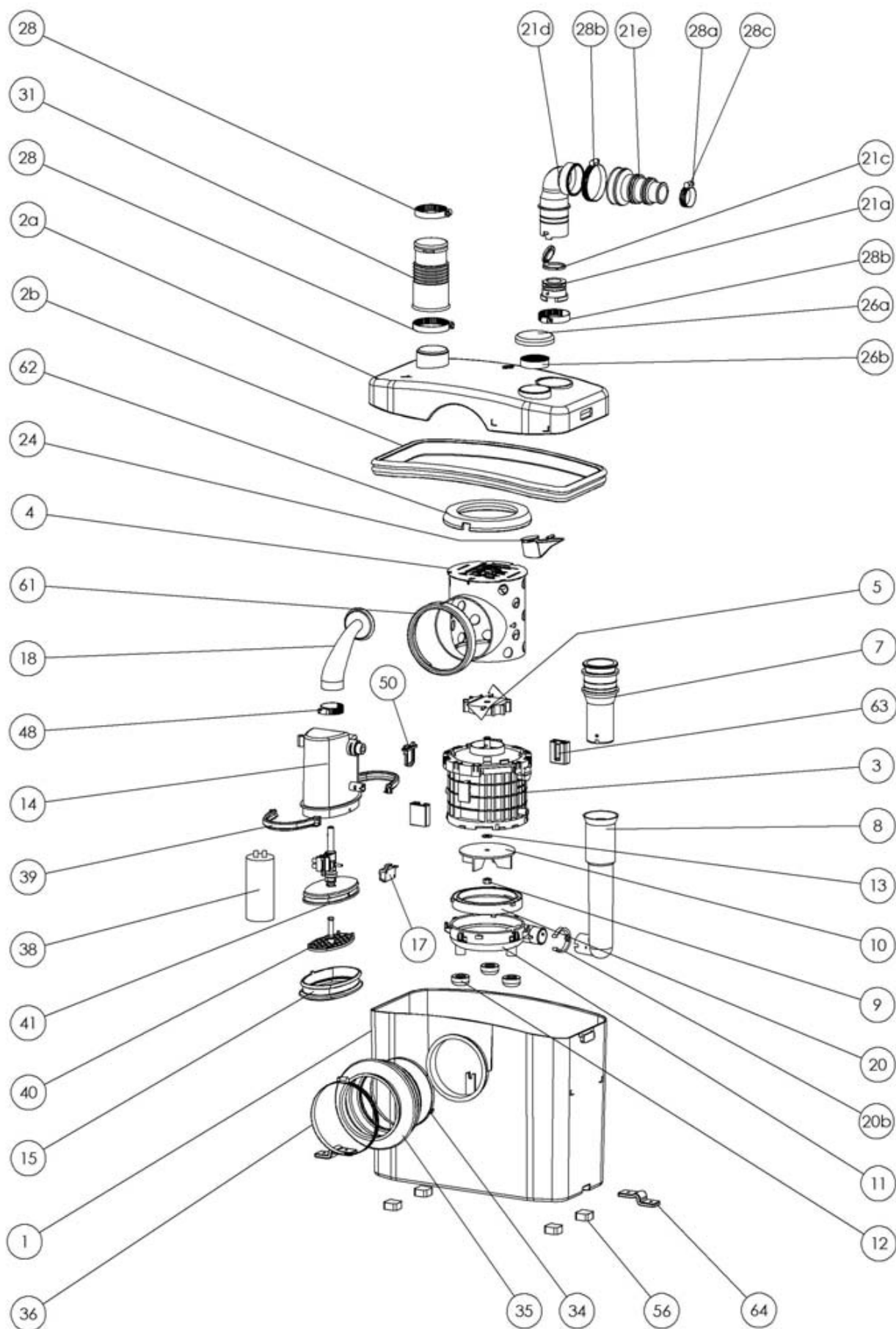
Ersatzteilliste Sanibroy Pro ST

Bestell-Nr.	Stücklisten-Nr.	Artikelbezeichnung	St.-Zahl
SX1010	1	Behälter	1
ST1020	2a	Gerätedeckel	1
SX1021	2b	Deckeldichtung	1
X2040	4	Siebkorb	1
X2054	5	Messer komplett	1
SX1070	7	Oberförderrohr	1
SX1080	8	Innenförderrohr	1
XR2100	10	Pumpenrad	1
SX1110	11	Pumpenboden + Klemmring Nr. 20	1
SX1120	12	Gummidämpfer	3
X2141	-	Pressostat komplett	1
X2140	14	Pressostatgehäuse lose	1
X2150	15	Membrane	1
X2170	17	Mikroschalter	1
X2180	18	Kabelhülle	1
SX1201	20b	Klemmring	1
COUDMANCH	21a+c+d+e+28a+b	Ablaufbogen komplett Baureihe ab 05/2008	1
BL120348	24	Schwimmer für Lüfterdeckel	1
SX1260	26a	Lüfterabdeckung	1
SX1261	26b	Kohlefilter	1
X2280	28a	Schelle 20-32	1
XR2280	28b	Schelle 32-55	1
XR2310	31	Gummibalgenschelle 46/40	1
X2340	34	Binder für Gummimanschette	1
X2350	35	Gummimanschette mit Binder	1
X2360	36	Manschettenschelle	1
X2380	38	Kondensator 14µF	1
X2390	39	Halteklips für Membrane	2
X2401	40	Siebplatte mit Stößel	1
X2411	41	Pressostatboden mit Dichtung	1
X2480	48	Kabelhüllenschelle 33.1	1
X2500	50	Bügel + Klammer	1
AU010705	56	Gehäusefüße SX	4
BL120208	61	Siebkorbichtung	1
BL120207	62	Siebkorbichtung	1
ST1580	-	Zubehör	1

SANIBROY Pro, Baureihe bis 04/2008

XR2210	-	Rückstauklappe Unterteil	1
XR2211	-	Rückstauklappe	1
XR2212	-	Ablaufbogen	1

Explosionszeichnung Sanibroy Pro ST



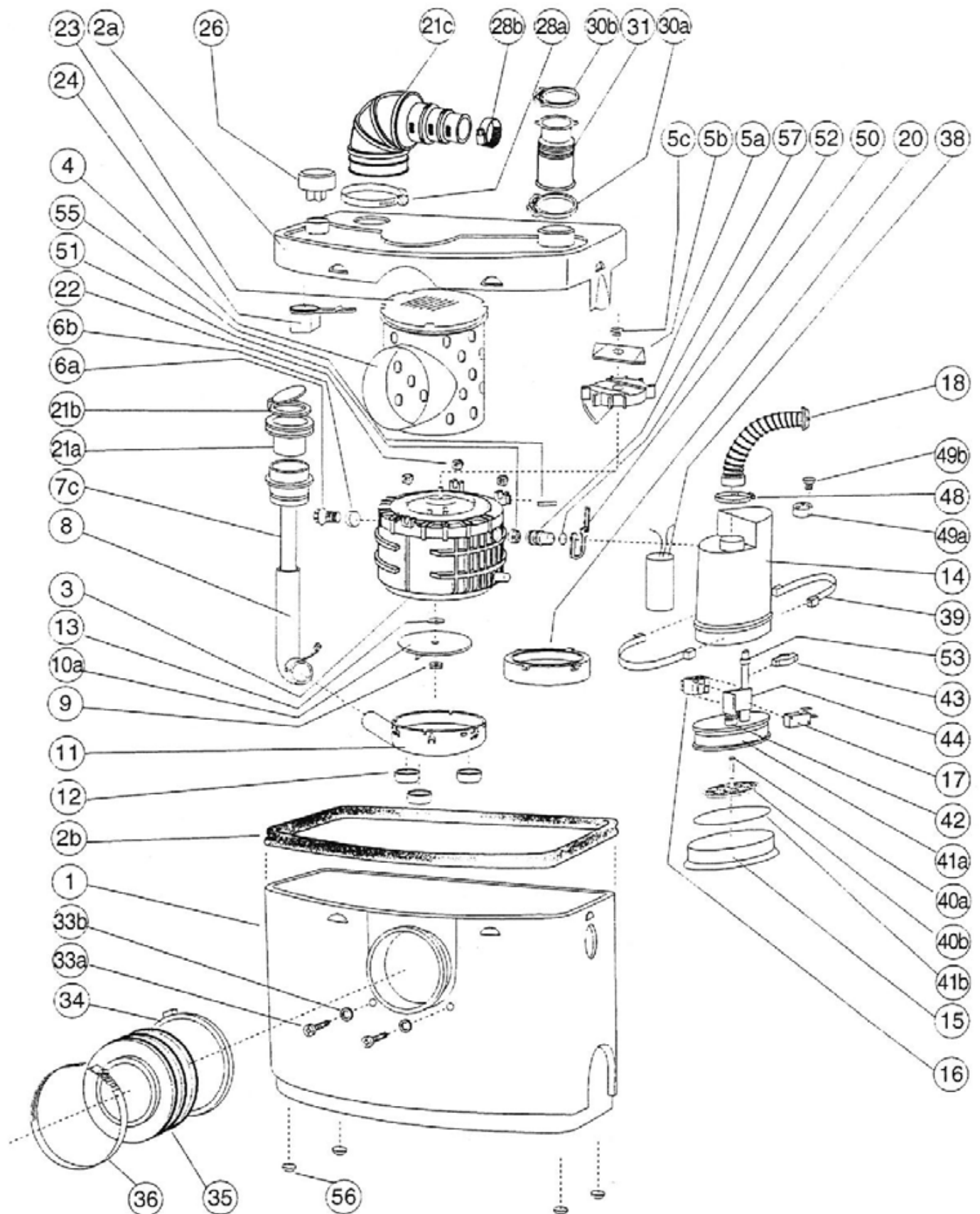
Ersatzteilliste Sanibroy Pro Baureihe bis 12/2004

Bestell-Nr.	Stücklisten-Nr.	Artikelbezeichnung	St.-Zahl
XR2010	1	Behälter	1
XR2020	2a	Gerätedeckel	1
XR2021	2b	Deckeldichtung	1
X2040	4	Siebkorb	1
X2054	5a+b+c	Messer komplett	1
XR2072	7c	Oberförderschlauch nicht mehr lieferbar	1
X2080	8	Innenförderrohr	1
SX1070	7c	Oberförderrohr	1
SX1080	8	Innenförderrohr	1
XR2100	10a	Pumpenrad	1
XR2110	11	Pumpenboden komplett	1
X2120	12	Gummidämpfer	3
X2141	-	Pressostat komplett	1
X2140	14	Pressostatgehäuse lose	1
X2150	15	Membrane	1
X2170	17	Mikroschalter	1
X2180	18	Kabelhülle	1
XR2210	21 a	Rückstauklappen Unterteil	1
XR2211	21 b	Rückstauklappe	1
XR2212	21 c	Ablaufbogen	1
BL120348	24	Schwimmer für Lüfterdeckel	1
XR2260	26	Lüfterabdeckung	1
XR2280	28 a	Schelle 32-55	1
XR2281	28 b	Schelle 25-40	1
XR2310	31	Gummibalgenmuffe 46/40	1
X2340	34	Binder für Gummimanschette	1
X2350	35	Gummimanschette mit Binder	1
X2360	36	Manschettenschelle	1
X2380	38	Kondensator 14µF	1
X2390	39	Halteklips für Membrane	1
X2401	40a+b	Siebplatte mit Stößel	1
X2411	41a+b	Pressostatboden mit Dichtung	1
X2480	48	Kabelhüllenschelle 33.1	1
X2500	50	Bügel + Klammer	1
X2560	56	Gehäusefüße	4
X2261	-	Aktivkohlefilter komplett	1
X2262	-	Kohlefilter-Ersatzmatten	2
XR1580	-	Zubehör	1

Explosionszeichnung

Sanibroy Pro

bis 12/2004

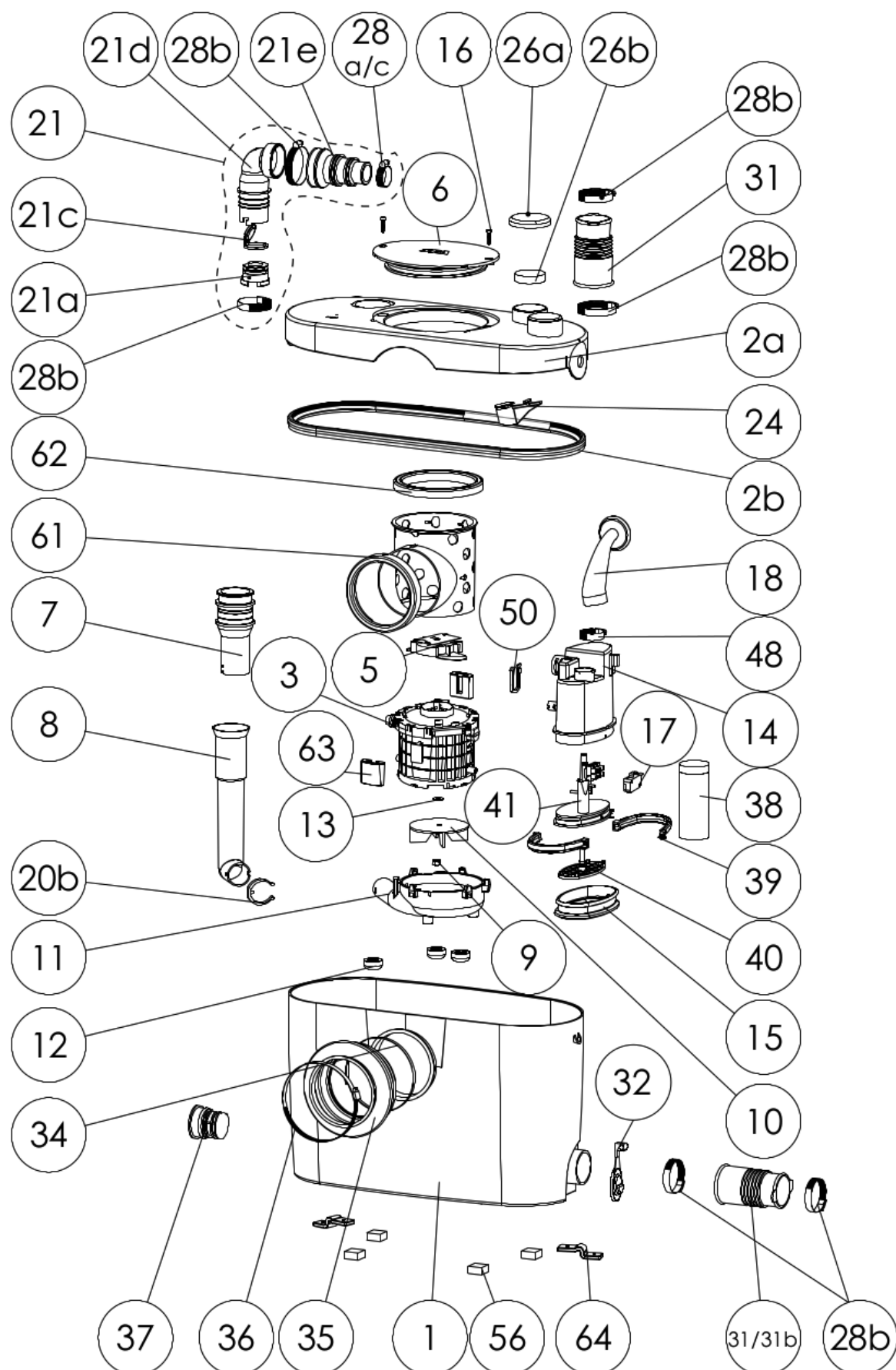


Sanibroy®

Ersatzteilliste Sanibroy Pro XR Up

Bestell-Nr.	Stücklisten-Nr.	Artikelbezeichnung	St.-Zahl
BL121025	1	Behälter PRO XR UP	1
BL121026	2a	Gerätedeckel	1
NP100092	2b	Deckeldichtung	1
X2040	4	Siebkorb	1
X2054	5	Messer komplett	1
TRAPSR16	6	Deckel Revisionsöffnung	1
SX1070	7	Oberförderrohr	1
BL120031	8	Innenförderrohr	1
XR2100	10	Pumpenrad	1
SR1110	11	Pumpenboden komplett	1
SX1120	12	Gummidämpfer Pumpenboden	3
X2141	-	Pressostat komplett	1
X2140	14	Pressostatgehäuse lose	1
X2150	15	Membrane	1
XR2170	17	Mikroschalter XGK	1
X2180	18	Kabelhülle	1
SR1200	20	O-Ring	1
BL120023	20b	Klemmring zu Innenförderrohr	1
COUDMANCH	21a+c+d+e+28a+b	Ablaufbogen komplett	1
SX1240	24	Schwimmer für Lüfterdeckel	1
SX1260	26a	Lüfterabdeckung	1
SX1261	26b	Kohlefilter	1
XR2281	28a	Schelle 25-40	1
XR2280	28b	Schelle 32-55	1
X2280	28c	Schelle 20-32	1
XR2310	31	Gummibalgenschelle 46/40	1
NP100204	32	Einlaufklappe Ø46	1
X2340	34	Binder für Gummimanschette	1
X2350	35	Gummimanschette mit Binder	1
X2360	36	Manschettenschelle 90-110mm	1
XR2370	37	Verschlussstopfen	1
X2380	38	Kondensator 14µF	1
X2390	39	Halteklips für Membrane	1
X2401	40	Siebplatte mit Stößel	1
X2411	41	Pressostatboden mit Dichtung	1
X2480	48	Kabelhüllenschelle 33.1	1
X2500	50	Bügel + Klammer zu Pressostat	1
AU010705	56	Gehäusefüße	4
NP100537	61	Gummidämpfer Siebkorb vorne	1
NP100538	62	Gummidämpfer Siebkorb vorne	1
NP100536	63	Gummidämpfer Motor	1
BL120252	64	Befestigung Behälter	1
OT120870		Verpackung Kartonage	1
NO108145		Verpackung Styropor	1
SACH184	-	Zubehör	1

Explosionszeichnung Sanibroy Pro XR Up



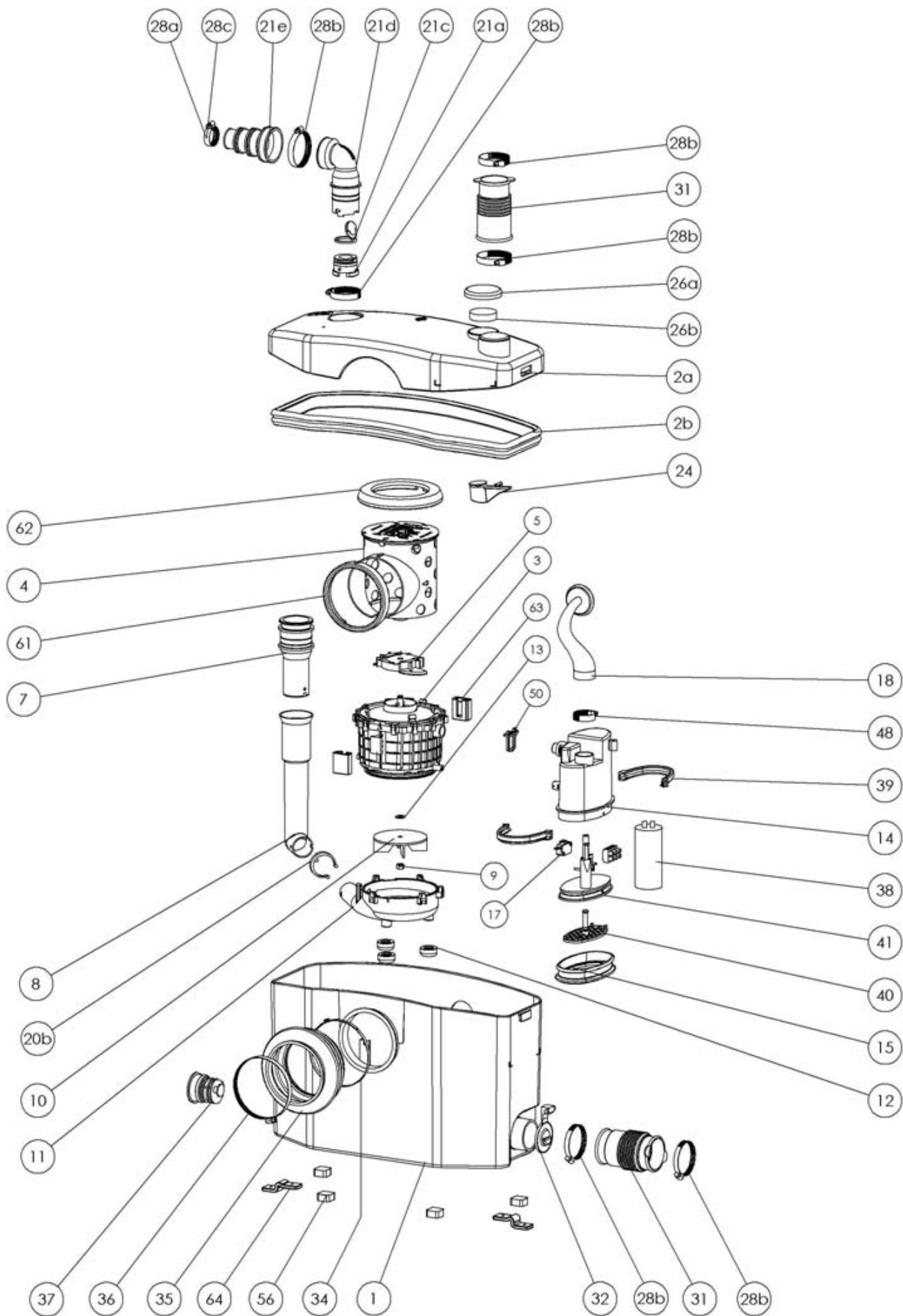
Ersatzteilliste Sanibroy Pro XR SR

Bestell-Nr.	Stücklisten-Nr.	Artikelbezeichnung	St.-Zahl
SR1010	1	Behälter SR	1
SR1020	2a	Gerätedeckel SR	1
SR1021	2b	Deckeldichtung	1
X2040	4	Siebkorb	1
X2054	5	Messer komplett	1
SX1070	7	Oberförderrohr	1
BL120031	8	Innenförderrohr	1
XR2100	10	Pumpenrad	1
SR1110	11	Pumpenboden komplett	1
SX1120	12	Gummidämpfer	3
X2141	-	Pressostat komplett	1
X2140	14	Pressostatgehäuse lose	1
X2150	15	Membrane	1
XR2170	17	Mikroschalter	1
X2180	18	Kabelhülle	1
SR1200	20	O-Ring	1
BL120023	20b	Klemmring	1
COUDMANCH	21a+c+d+e+28a+b	Ablaufbogen komplett ab 05/2008	1
SX1240	24	Schwimmer für Lüfterdeckel	1
SX1260	26a	Lüfterabdeckung	1
SX1261	26b	Kohlefilter	1
XR2281	28a	Schelle 25-40	1
XR2280	28b	Schelle 32-55	1
X2280	28c	Schelle 20-32	1
XR2310	31	Gummibalgenmuffe 46/40	1
XR2320	32	Einlaufklappe Ø46	1
X2340	34	Binder für Gummimanschette	1
X2350	35	Gummimanschette mit Binder	1
X2360	36	Manschettschelle	1
XR2370	37	Verschlussstopfen	1
X2380	38	Kondensator 14µF	1
X2390	39	Halteklips für Membrane	1
X2401	40	Siebplatte mit Stößel	1
X2411	41	Pressostatboden mit Dichtung	1
X2480	48	Kabelhüllenschelle 33.1	1
X2500	50	Bügel + Klammer	1
SX1560	56	Gehäusefüße SX	4
BL120208	61	Siebkorbichtung	1
BL120207	62	Siebkorbichtung	1
SR1580	-	Zubehör	1

Pro XR SR, Baureihe bis 04.2008

XR2210	-	Rückstauklappe Unterteil	1
XR2211	-	Rückstauklappe	1
XR2212	-	Ablaufbogen	1

Explosionszeichnung Sanibroy Pro XR SR



Sanibroy®

Ersatzteilliste Sanibroy Pro XR

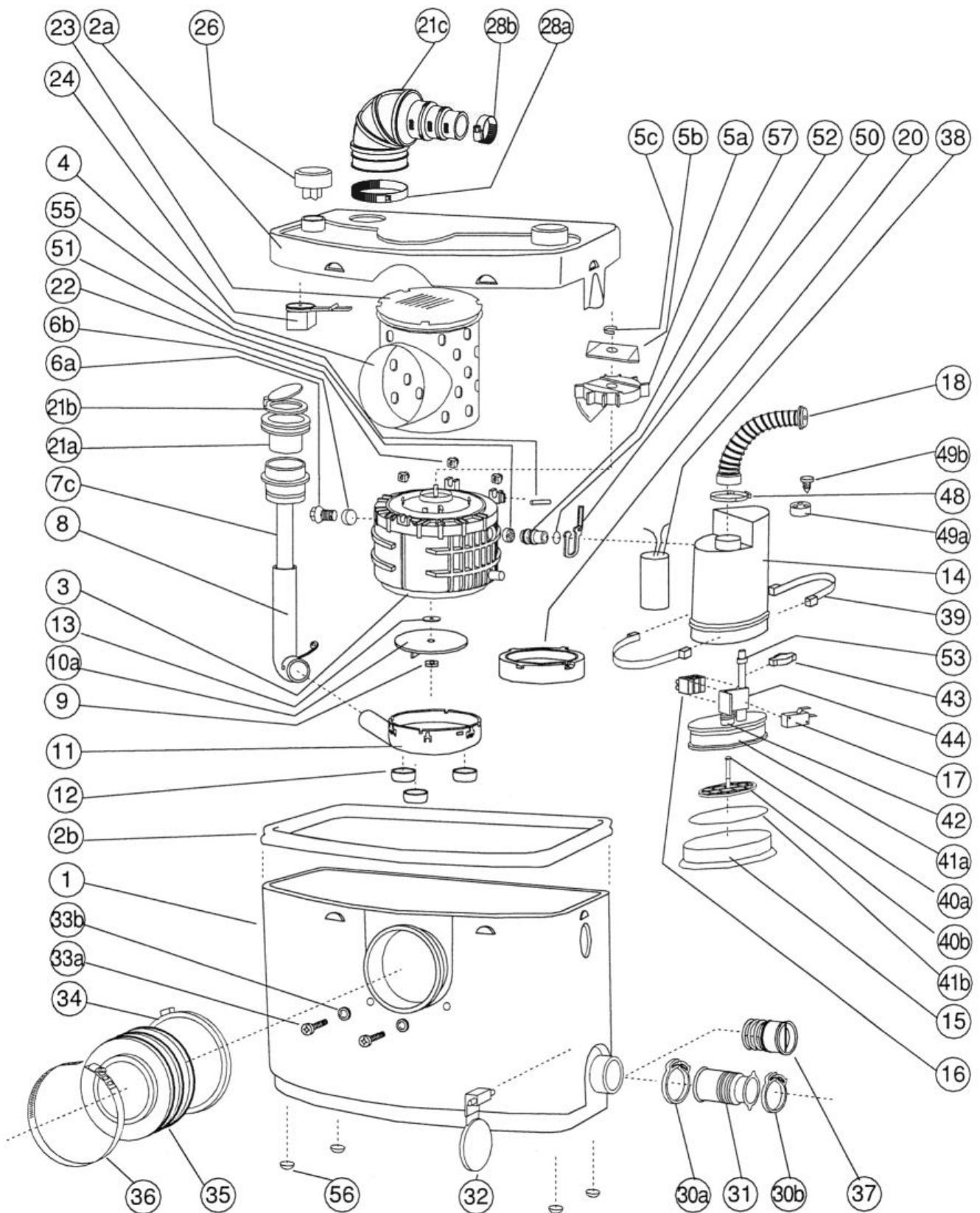
Baureihe bis 12/2004

Bestell-Nr.	Stücklisten-Nr.	Artikelbezeichnung	St.-Zahl
XR2010	1	Behälter	1
XR2020	2a	Gerätedeckel	1
XR2021	2b	Deckeldichtung	1
X2040	4	Siebkorb	1
X2054	5a+b+c	Messer komplett	1
XR2072	7c	Oberförderschlauch nicht mehr lieferbar	1
X2080	8	Innenförderrohr	1
SX1070	7c	Oberförderrohr	1
SX1080	8	Innenförderrohr	1
XR2100	10a	Pumpenrad	1
XR2110	11	Pumpenboden komplett	1
X2120	12	Gummidämpfer	3
X2141	-	Pressostat komplett	1
X2140	14	Pressostatgehäuse lose	1
X2150	15	Membrane	1
XR2170	17	Mikroschalter	1
X2180	18	Kabelhülle	1
XR2210	21a	Rückstauklappen Unterteil	1
XR2211	21b	Rückstauklappe	1
XR2212	21c	Ablaufbogen	1
BL120348	24	Schwimmer für Lüfterdeckel	1
XR2260	26	Lüfterabdeckung	1
XR2280	28a	Schelle 32-55	1
XR2281	28b	Schelle 25-40	1
XR2310	31	Gummibalgenschelle 46/40	1
XR2320	32	Einlaufklappe Ø46	1
X2340	34	Binder für Gummimanschette	1
X2350	35	Gummimanschette mit Binder	1
X2360	36	Manschettschelle	1
XR2370	37	Verschlussstopfen	1
X2380	38	Kondensator 14µF	1
X2390	39	Halteklips für Membrane	1
X2401	40 a + b	Siebplatte mit Stößel	1
X2411	41a + b	Pressostatboden mit Dichtung	1
X2480	48	Kabelhüllenschelle 33.1	1
X2500	50	Bügel + Klammer	1
X2560	56	Gehäusefüße	4
X2261	-	Aktivkohlefilter komplett	1
X2262	-	Kohlefilter-Ersatzmatten	2
XR2580	-	Zubehör	1

Explosionszeichnung

Sanibroy Pro XR

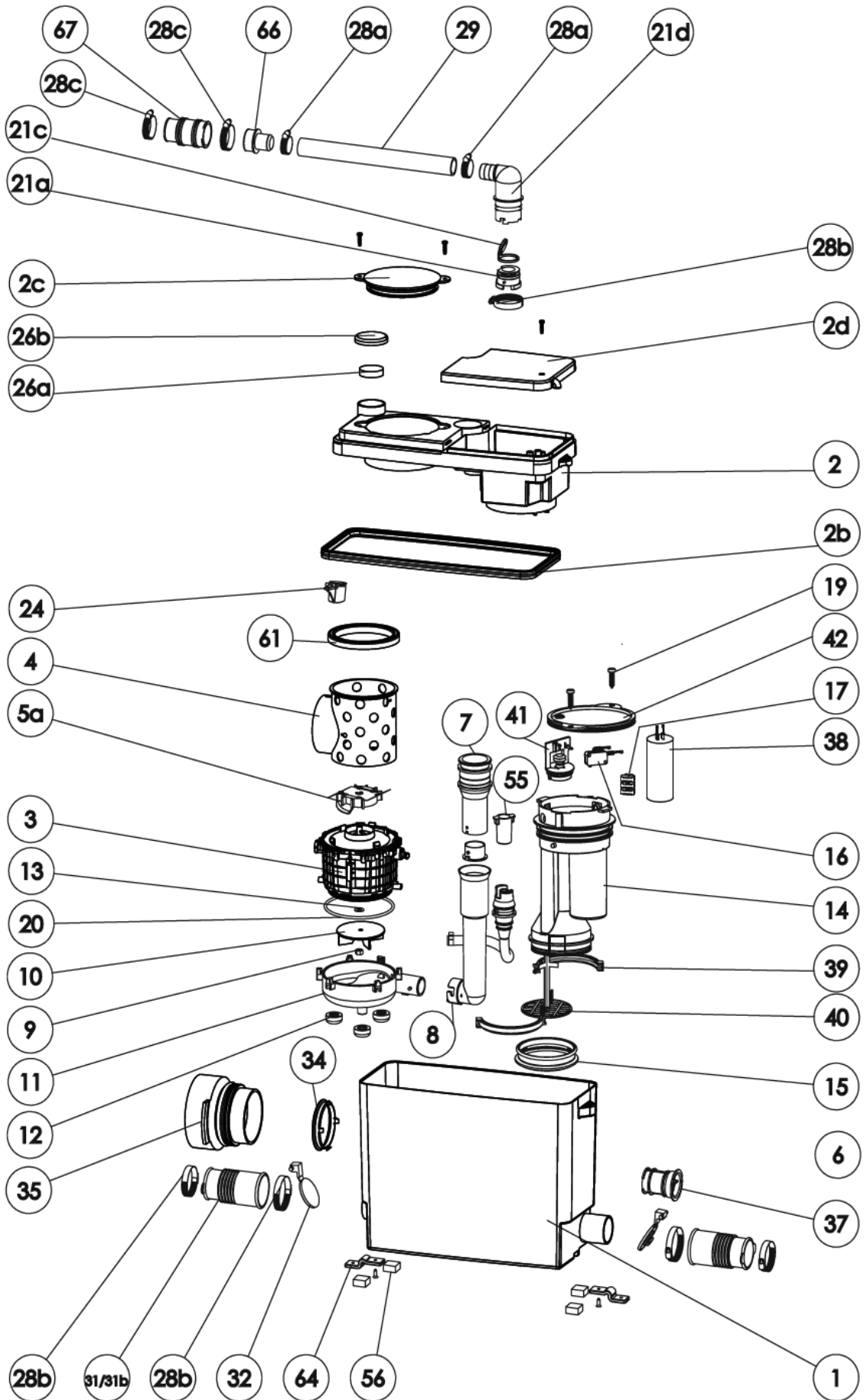
bis 12/2004



Ersatzteilliste Sanipack Up

Bestell-Nr.	Stücklisten-Nr.	Artikelbezeichnung	St.-Zahl
BL121052	1	Behälter	1
BL121054	2a	Deckel	1
AU010028	2b	Deckeldichtung	1
TRAPPA2UP	2c	Deckel Revisionsöffnung	1
BL121056	2d	Deckel Steuerteil	1
BL120789	4	Siebkorb	1
X2054	5	Messer komplett	1
SX1070	7	Oberförderrohr	1
BL120982	8	Innenförderrohr	1
XR2100	10	Pumpenrad	1
BL120072	11	Pumpenboden	1
BL120171	12	Pumpenbodenfüße	3
PRESSAVPA2UP	14	Pressotube komplett	1
BL121038	14	Pressostube Gehäuse lose	1
AU010256	15	Membran rund zu Pressostube	1
XR2170	17	Mikroschalter XGK	1
JO100411	20	Dichtring zu Pumpenboden	1
SX1201	20b	Klemmring zu Innenförderrohr	1
COUDGBS	21	Ablaufbogen kpl. mit RSK	1
BL120348	24	Schwimmer für Lüfterdeckel	1
SX1260	26a	Lüfterabdeckung	1
SX1261	26b	Kohlefilter	1
X2280	28a	Schelle 20-32	1
XR2280	28b	Schelle 32-55	1
XR2281	28c	Schelle 25-40	1
X2290	29	Anschlussschlauch druckseitig	1
XR2310	31	Gummibalgenmuffe 46/40	1
NB100204	32	Einlaufklappe Ø46	1
BL120790	34	Sicherungsring zu WC Manschette	1
PA1350	35	WC-Anschlussmanschette	1
A2370	37	Verschlussstopfen	1
X2380	38	Kondensator 14µF	1
BL120624	39	Halteklips für Membrane	1
BL121039	40	Siebplatte mit Stößel	1
BL121040	41	Halterung Mikroschalter	1
BL120129	42	Deckel mit Griff zu Pressostube	1
NP100164	54	Kabelhülle zu Motorkabel	1
BL120375	55	Befestigung zu Kabelhülle	1
AU010705	56	Gehäusefüße	4
NP100539	61	Gummidämpfer Siebkorb oben	1
BL120252	64	Befestigung Behälter	1
BL120461	66	Reduzierung 32/23	1
BL120770	67	Gummiadapter 28/32	1
OT120881		Verpackung Kartonage	1
SE200760		Verpackung Styropor	1
SACH207	-	Zubehör	1

Explosionszeichnung Sanipack Up



Sanibroy®

Ersatzteilliste Sanipack

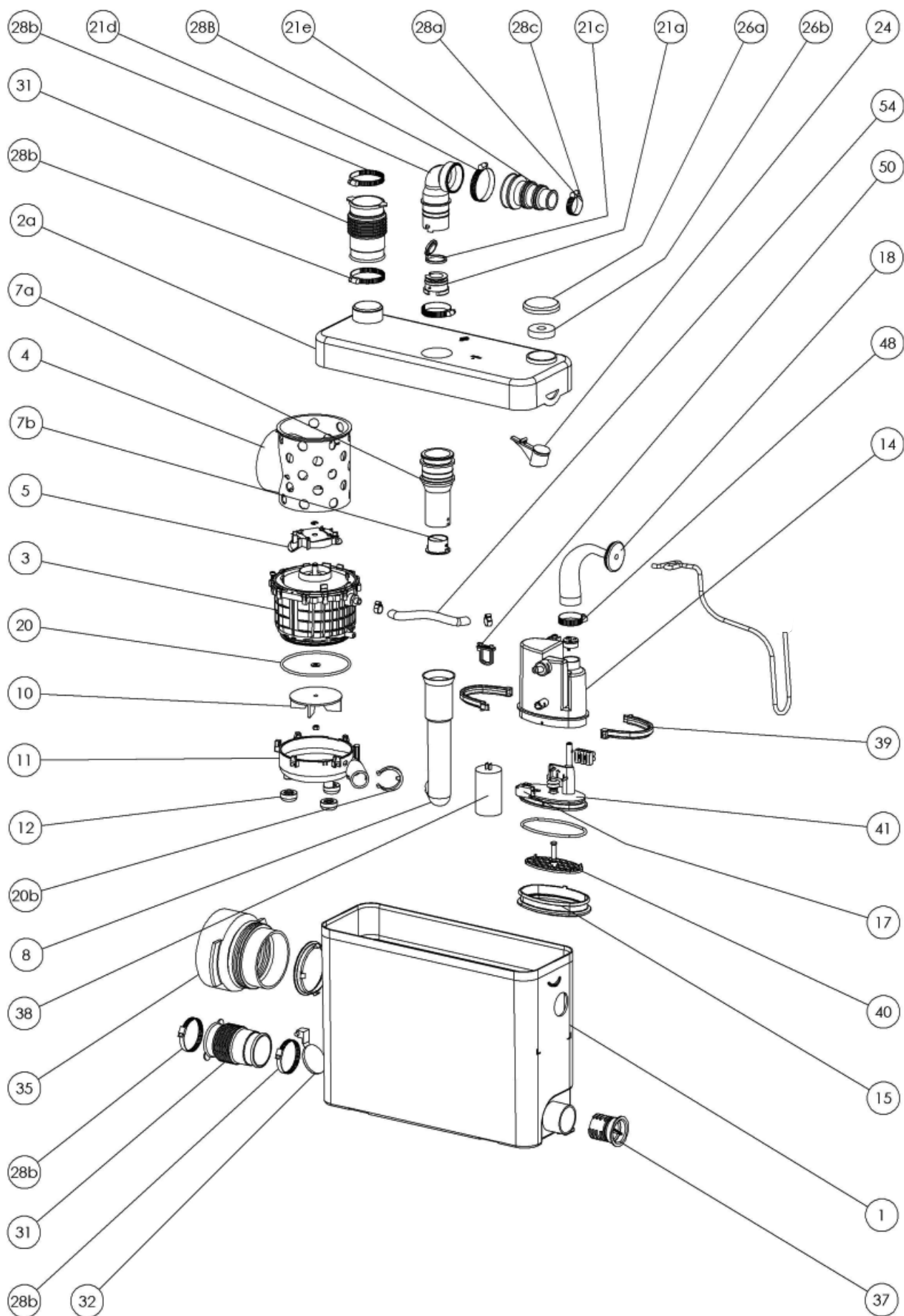
Baureihe ab 04/2011

Bestell-Nr.	Stücklisten-Nr.	Artikelbezeichnung	St.-Zahl
BL120565	1	Behälter	1
BL120566	2a	Deckel	1
NP100359	2b	Deckeldichtung	1
BL120789	4	Siebkorb	1
X2054	5	Messer komplett	1
SX1070	7a+b	Oberförderrohr	1
BL120982	8	Innenförderrohr	1
XR2100	10	Pumpenrad	1
BL120072	11	Pumpenboden	1
BL120171	12	Pumpenbodenfüße	3
X2141	-	Pressostat komplett	1
X2140	14	Pressostatgehäuse lose	1
X2150	15	Membrane	1
XR2170	17	Mikroschalter	1
X2180	18	Kabelhülle	1
SX1201	20b	Klemmring	1
COUDMANCH	21a+c+d+e+28a+b	Ablaufbogen	1
BL120348	24	Schwimmer für Lüfterdeckel	1
SX1260	26a	Lüfterabdeckung	1
SX1261	26b	Kohlefilter	1
X2280	28a	Schelle 20-32	1
XR2280	28b	Schelle 32-55	1
XR2281	28c	Schelle 25-40	1
XR2310	31	Gummibalgenmuffe 46/40	1
XR2320	32	Einlaufklappe Ø46	1
PA1350	35	Gummimanschette	1
XR2370	37	Verschlussstopfen	1
X2380	38	Kondensator 14µF	1
X2390	39	Halteklips für Membrane	1
X2401	40	Siebplatte mit Stößel	1
X2411	41	Pressostatboden mit Dichtung	1
X2480	48	Kabelhüllenschelle 33.1	1
X2500	50	Bügel + Klammer	1
SACH135	-	Zubehör	1

Explosionszeichnung

Sanipack

ab 04.2011



Sanibroy®

Ersatzteilliste Sanipack

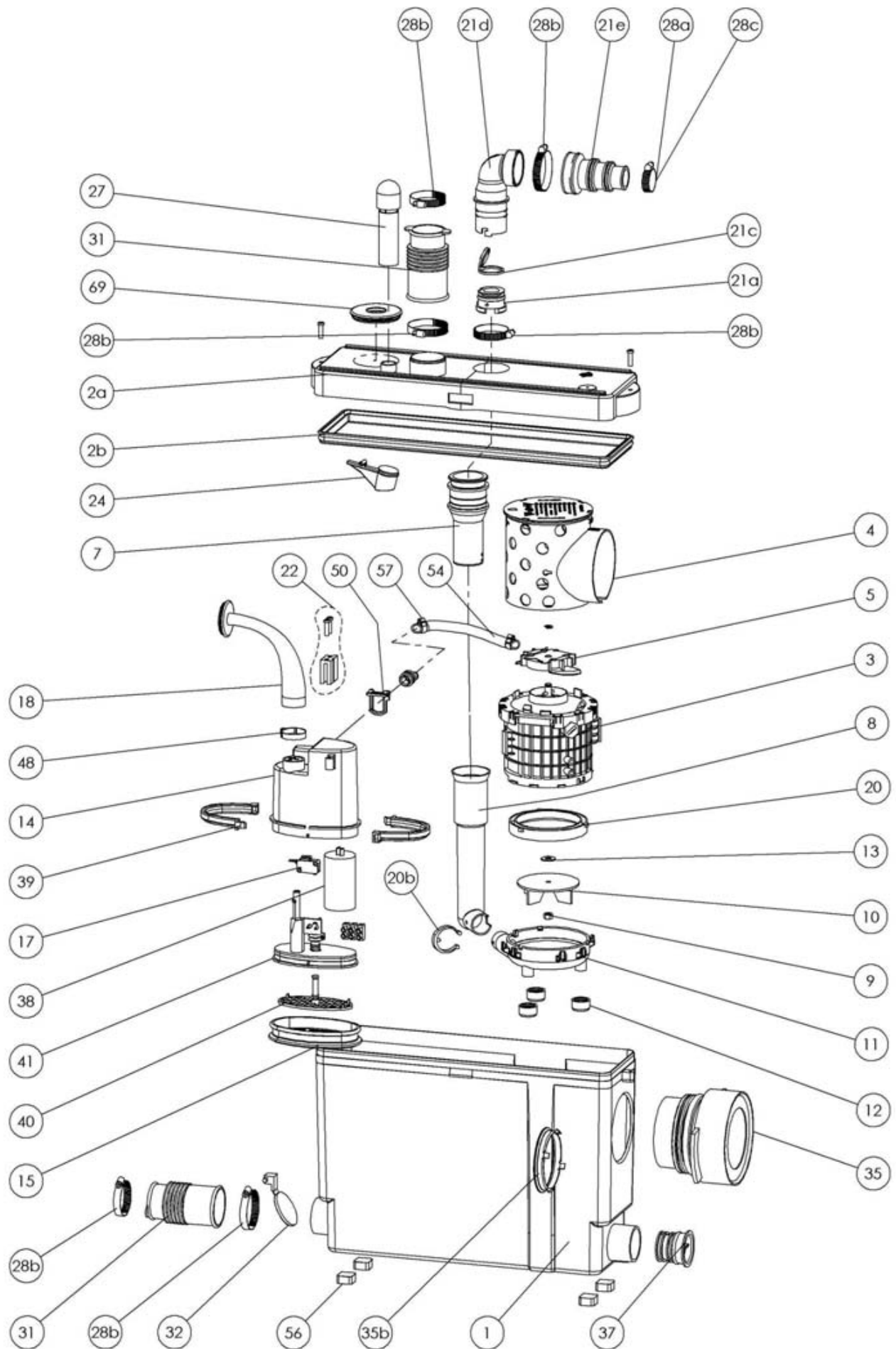
Baureihe bis 03/2011

Bestell-Nr.	Stücklisten-Nr.	Artikelbezeichnung	St.-Zahl
PA1010	1	Behälter	1
PA1020	2a	Gerätedeckel	1
PA1021	2b	Deckeldichtung	1
PA1031	3	Motor komplett	1
X2040	4	Siebkorb	1
X2054	5	Messer komplett	1
SX1070	7	Oberförderrohr	1
SX1080	8	Innenförderrohr	1
XR2100	10	Pumpenrad	1
PA1110	11	Pumpenboden flach	1
X2120	12	Gummidämpfer	3
X2141	-	Pressostat komplett	1
X2140	14	Pressostatgehäuse lose	1
X2150	15	Membrane	1
XR2170	17	Mikroschalter	1
X2180	18	Kabelhülle	1
COUDMANCH	21a+c+d+e+28a+b	Ablaufbogen komplett Baureihe ab 05/2008	1
PA1220	22	Pressostathalter	1
BL120348	24	Schwimmer für Lüfterdeckel	1
PA1270	27	Lüfterrohr	1
XR2281	28a	Schelle 25-40	1
XR2280	28b	Schelle 32-55	1
X2280	28c	Schelle 20-32	1
XR2310	31	Gummibalgenmuffe 46/40	1
XR2320	32	Einlaufklappe Ø46	1
PA1350	35+35b	Gummimanschette komplett	1
XR2370	37	Verschlußstopfen	1
X2380	38	Kondensator 14µF	1
X2390	39	Halteklips für Membrane	1
X2401	40	Siebplatte mit Stößel	1
X2411	41	Pressostatboden mit Dichtung	1
X2480	48	Kabelhüllenschelle 33.1	1
X2500	50	Bügel + Klammer	1
X2560	56	Gehäusefüße	4
X2261	-	Aktivkohlefilter komplett	1
X2262	-	Kohlefilter-Ersatzmatten	2
PA1580	-	Zubehör	1

Pack, Baureihe bis 04.2008

XR2210	-	Rückstauklappe Unterteil	1
XR2211	-	Rückstauklappe	1
XR2212	-	Ablaufbogen	1

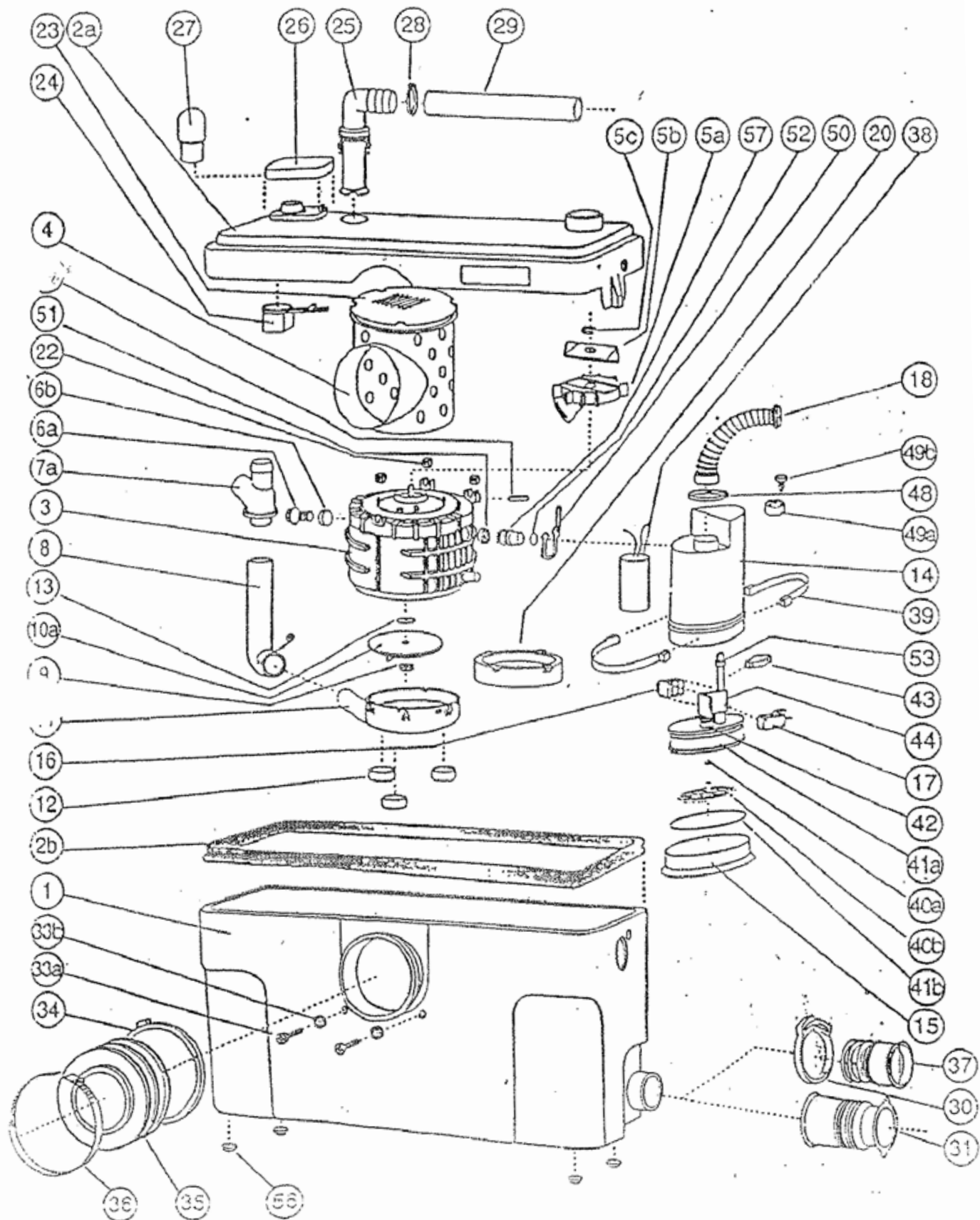
Explosionszeichnung Sanipack



Ersatzteilliste Plus

Bestell-Nr.	Stücklisten-Nr.	Artikelbezeichnung	St.-Zahl
P3010	1	Behälter	1
P3020	2a	Gerätedeckel	1
P3021	2b	Deckeldichtung	1
X2040	4	Siebkorb	1
X2054	5	Messer komplett	1
P3070	7a	Rückhalteventil	1
X2080	8	Innenförderrohr	1
XR2100	10	Pumpenrad	1
XR2110	11	Pumpenboden komplett	1
X2120	12	Gummidämpfer	3
X2141	-	Pressostat komplett	1
X2140	14	Pressostatgehäuse lose	1
P1150	15	Membrane P1	1
X2150	15	Membrane	1
XR2170	17	Mikroschalter 12(6) A	1
P2170	17	Mikroschalter 16(6) A	1
X2180	18	Kabelhülle	1
X2230	23	Deckel für Siebkorb	1
X2250	25	Ablaufstutzen	1
P3260	26	Lüfterabdeckung	1
X2280	28	Schelle 20-32	1
X2290	29	Ablaufschlauch	1
XR2300	30a	Herbieklemme 46	1
XR2301	30b	Herbieklemme 40	1
XR2310	31	Gummibalgenmuffe 46/40	1
P3320	32	Durchflußbegrenzer komplett	1
P3321	32	Schwimmer für Durchflußbegrenzer	1
X2340	34	Binder für Gummimanschette	1
X2350	35	Gummimanschette mit Binder	1
X2360	36	Manschettschelle	1
XR2370	37	Verschlussstopfen	1
X2380	38	Kondensator 14µF	1
X2390	39	Halteklips für Membrane	1
X2401	40 a + b	Siebplatte mit Stößel	1
X2411	41a + 40b	Pressostatboden mit Dichtung	1
X2430	43	Kabelzugentlastung	1
X2440	44	Befestigungssockel	1
X2450	45	Netzkabel	1
X2480	48	Kabelhüllenschelle 33.1	1
X2500	50	Bügel + Klammer	1
X2560	56	Gehäusefüße	4
X2261	-	Aktivkohlefilter komplett	1
X2262	-	Kohlefilter-Ersatzmatten	2

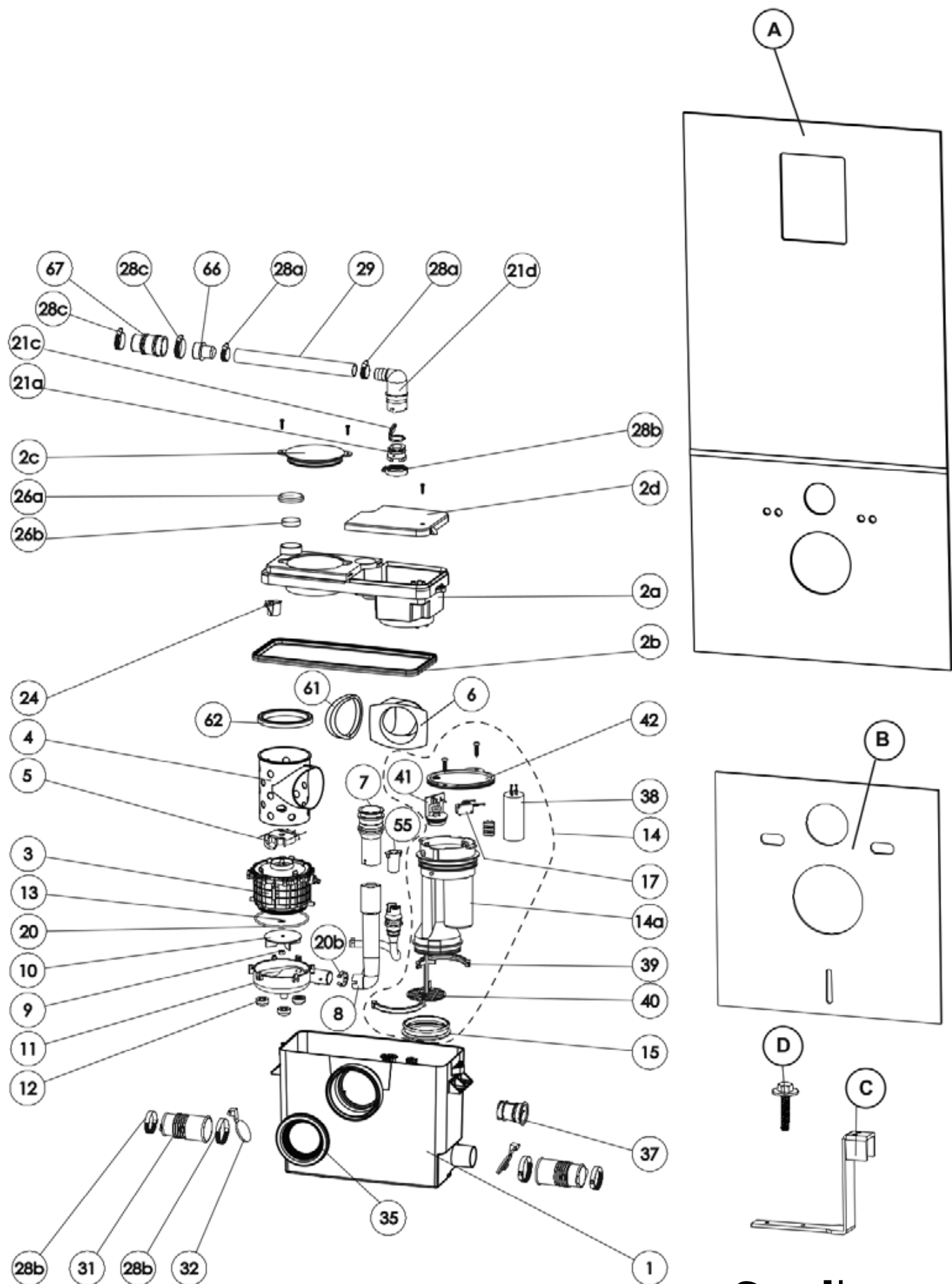
Explosionszeichnung Plus



Ersatzteilliste Saniwall Pro Up

Bestell-Nr.	Stücklisten-Nr.	Artikelbezeichnung	St.-Zahl
BL121051	1	Behälter	1
BL121053	2a	Deckel	1
AU010028	2b	Deckeldichtung	1
TRAPPA2UP	2c	Deckel Revisionsöffnung	1
BL121056	2d	Deckel Steuerteil	1
BL121057	4	Siebkorb	1
X2054	5	Messer komplett	1
BL120583	6	WC Einlaufbogen	1
SX1070	7	Oberförderrohr	1
BL120982	8	Innenförderrohr	1
XR2100	10	Pumpenrad	1
NE100121		Unterlegscheibe M6 zu Pumpenrad	1
BL120072	11	Pumpenboden	1
BL120171	12	Pumpenbodenfüße	3
PRESSAVPA2UP	14	Pressostube komplett	1
BL121038	14	Pressostube Gehäuse lose	1
AU010256	15	Membran rund zu Pressostube	1
XR2170	17	Mikroschalter XGK	1
JO100411	20	Dichtring zu Pumpenboden	1
SX1201	20b	Klemmring zu Innenförderrohr	1
COUDGBS	21	Ablaufbogen kpl. mit RSK	1
BL120348	24	Schwimmer für Lüfterdeckel	1
SX1260	26a	Lüfterabdeckung	1
SX1261	26b	Kohlefilter	1
X2280	28a	Schelle 20-32	1
XR2280	28b	Schelle 32-55	1
XR2281	28c	Schelle 25-40	1
X2290	29	Anschluss Schlauch druckseitig	1
XR2310	31	Gummibalgenmuffe 46/40	1
NB100204	32	Einlaufklappe Ø46	1
NP100100	35	WC-Anschlussmanschette WallPro	1
A2370	37	Verschlussstopfen	1
X2380	38	Kondensator 14µF	1
BL120624	39	Halteklips für Membrane	1
BL121039	40	Siebplatte mit Stößel	1
BL121040	41	Halterung Mikroschalter	1
BL120129	42	Deckel mit Griff zu Pressostube	1
NP100164	54	Kabelhülle zu Motorkabel	1
BL120375	55	Befestigung zu Kabelhülle	1
AU010705	56	Gehäusefüße	4
AU010257	61	Gummidämpfer Siebkorb vorne	1
NP100539	62	Gummidämpfer Siebkorb oben	
BL120252	64	Befestigung Behälter	1
BL120461	66	Reduzierung 32/23	1
BL120770	67	Gummiadapter 28/32	1
NP100240	A	Glaspanel oben + unten	1
JAV100110	B	Dämmmatte	1
BH200185	C	Halterung Pumpe	1
MA110185	D	Schraube zu Halterung	1
OT120882		Verpackung Kartonage	1
SE200760		Verpackung Styropor	1
SACH210	-	Zubehör	1

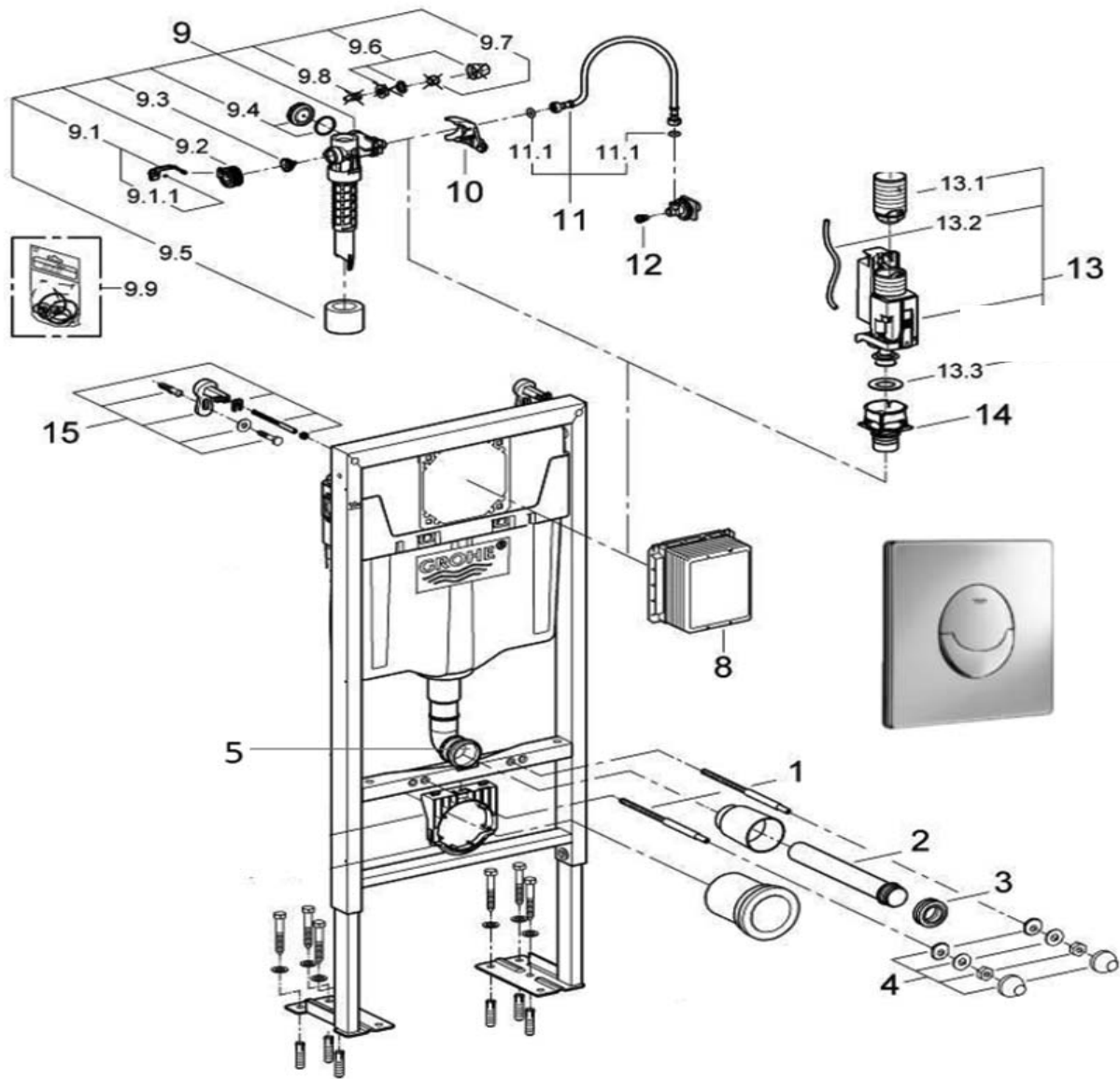
Explosionszeichnung Saniwall Pro Up



Ersatzteilliste Saniwall Pro Up Spülkasten GROHE

Bestell-Nr.	Stücklisten-Nr.	Artikelbezeichnung	St.-Zahl
GRO100100		Spülkasten Modul kpl.	1
GRO100105		Spülkasten Modul kpl. kurz	1
GRO100110	2+3+4	WC Anschlussset	1
GRO100115	5	Spülrohrbogen	1
GRO100120	8	Revisionsschacht	1
GRO100125	9	Füllventil	1
GRO100130	9.3	Membrane Füllventil	1
GRO100135	9.9	Dichtungssatz	1
GRO100140	10	Halterung Füllventil	1
GRO100145	11	Anschlusschlauch	1
GRO100150	12	Wasseranschluss	1
GRO100155	12	Oberteil zu Wasseranschluss	1
GRO100160	13	2 Mengen Ablaufventil	1
GRO100165	13.3	Dichtung Ablaufventil	1
GRO100170	14	Ventilsitz zu ablaufventil	1
GRO100175	15	Wandhalterung Rapid SL	1
GRO100180		Drückerplatte Chrom	1
NP100240		Glaspanele unten+oben	1

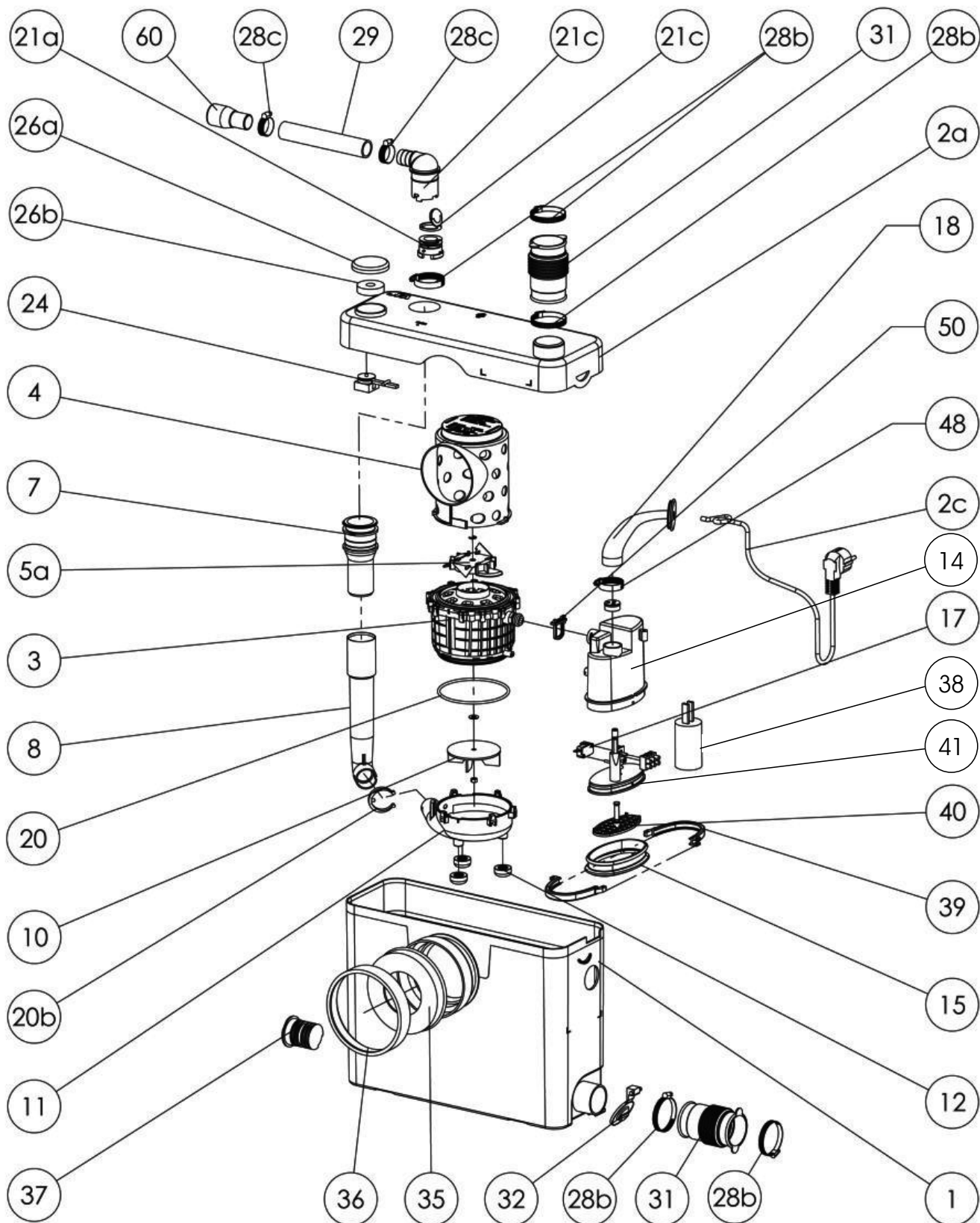
Explosionszeichnung Saniwall Pro Up Spülkasten GROHE



Ersatzteilliste Saniwall Pro Gerät

Bestell-Nr.	Stücklisten-Nr.	Artikelbezeichnung	St.-Zahl
BL120184	1	Behälter	1
BL120183	2a	Gerätedeckel	1
BL120991	4	Siebkorb	1
X2054	5a	Messer komplett	1
SX1070	7	Oberförderrohr	1
BL120982	8	Innenförderrohr	1
XR2100	10	Pumpenrad	1
BL120072	11	Pumpenboden	1
SX1120	12	Gummidämpfer	3
X2141	-	Pressostat komplett	1
X2140	14	Pressostatgehäuse lose	1
X2150	15	Membrane	1
XR2170	17	Mikroschalter	1
X2180	18	Kabelhülle	1
SR1200	20	O-Ring	1
BL120023	20b	Klemmring	1
SX1213	21a+c+28a+b	Ablaufstutzen + Rückstauklappe kompl.	1
BL120348	24	Schwimmer für Lüfterdeckel	1
SX1260	26a	Lüfterabdeckung	1
SX1261	26b	Kohlefilter	1
XR2280	28a	Schelle 32-55	1
XR2281	28b	Schelle 25-40	1
X2280	28c	Schelle 20-32	1
X2290	29	Ablaufschlauch	1
XR2310	31	Gummibalgenmuffe 46/40	1
XR2320	32	Einlaufklappe Ø46	1
X2350W	35+36	WC -Anschlussring	1
XR2370	37	Verschlussstopfen	1
X2380	38	Kondensator 14µF	1
X2390	39	Halteklips für Membrane	2
X2401	40	Siebplatte mit Stößel	1
X2411	41	Pressostatboden mit Dichtung	1
X2480	48	Kabelhüllenschelle 33.1	1
X2500	50	Bügel + Klammer	1
SX1600	60	Reduzierung 23/32	1
SACH55	-	Zubehör	1

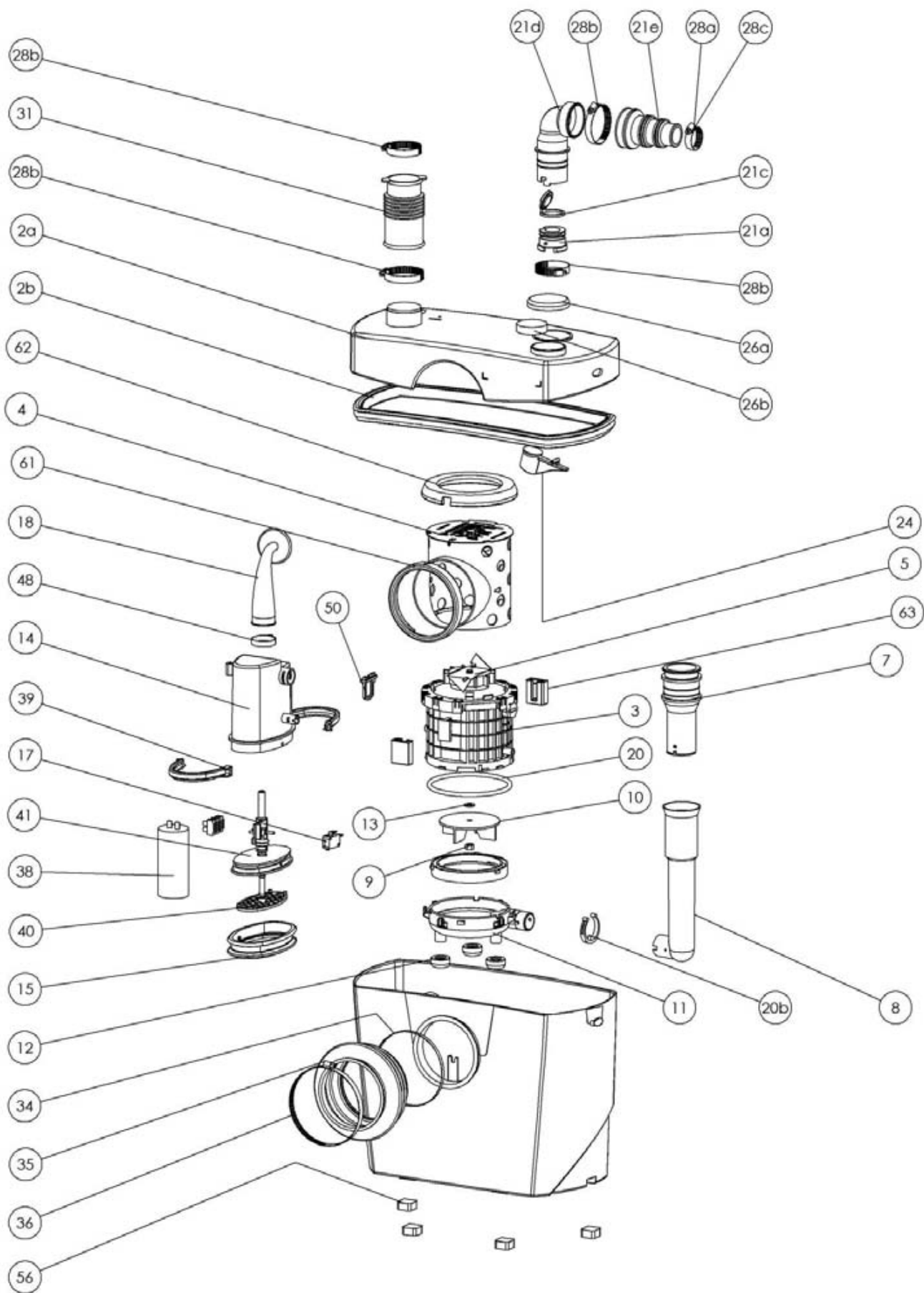
Explosionszeichnung Saniwall Pro



Ersatzteilliste Top

Bestell-Nr.	Stücklisten-Nr.	Artikelbezeichnung	St.-Zahl
X2010	1	Behälter	1
X2020	2a	Gerätedeckel	1
X2021	2b	Deckeldichtung	1
X2040	4	Siebkorb	1
X2054	5	Messer komplett	1
P3070	7a	Rückhalteventil	1
X2080	8	Innenförderrohr	1
XR2100	10a	Pumpenrad	1
X2110	11	Pumpenboden	1
X2120	12	Gummidämpfer	3
X2141	-	Pressostat komplett	1
X2140	14	Pressostatgehäuse lose	1
X2150	15	Membrane	1
X2170	17	Mikroschalter	1
X2180	18	Kabelhülle	1
X2230	23	Deckel für Siebkorb	1
BL120348	24	Schwimmer für Lüfterdeckel	1
X2250	25	Ablaufstutzen	1
X2260	26	Lüfterabdeckung	1
X2280	28	Schelle 20-32	1
X2290	29	Ablaufschlauch	1
X2340	34	Binder für Gummimanschette	1
X2350	35	Gummimanschette mit Binder	1
X2360	36	Manschettenschelle	1
X2380	38	Kondensator 14µF	1
X2390	39	Halteklips für Membrane	2
X2401	40 a + b	Siebplatte mit Stößel	1
X2411	41a + 40b	Pressostatboden mit Dichtung	1
X2430	43	Kabelzugentlastung	1
X2440	44	Befestigungssockel	1
X2450	45	Netzkabel	1
X2480	48	Kabelhüllenschelle 33.1	1
X2500	50	Bügel + Klammer	1
X2560	56	Gehäusefüße	4
X2261	-	Aktivkohlefilter komplett	1
X2262	-	Kohlefilter-Ersatzmatten	2

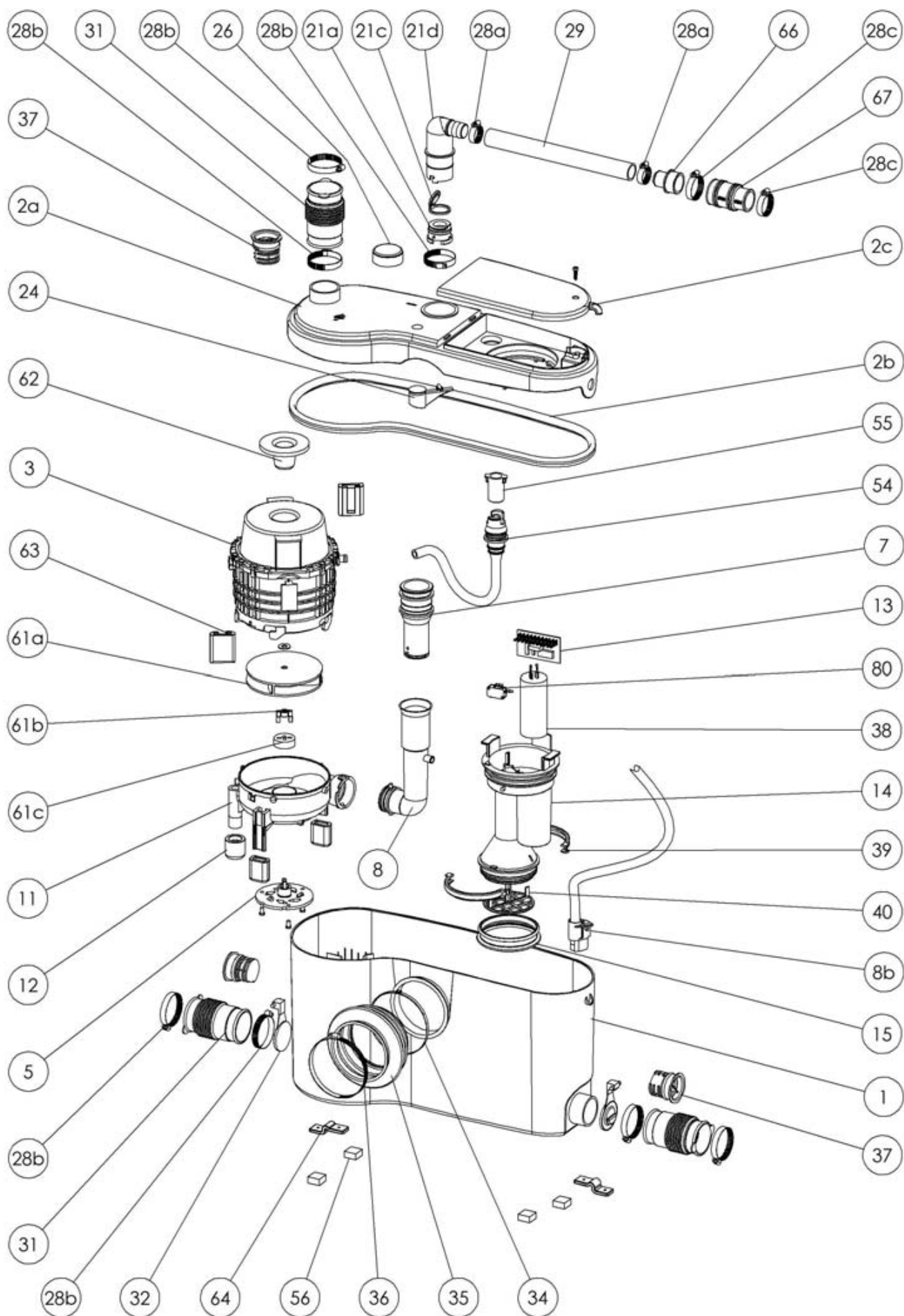
Explosionszeichnung Top



Ersatzteilliste Sanibest Pro

Bestell-Nr.	Stücklisten-Nr.	Artikelbezeichnung	St.-Zahl
BL120658	1	Behälter	1
BL120651	2a	Deckel	1
NP100160	2b	Dichtung zu Behälter	1
BL120655	2c	Deckel zu Elektronik	1
COUCHI3	5	Messer	1
SX1070	7	Oberförderrohr	1
BL120654	8	Innenförderrohr	1
BL120652	11	Pumpenboden -04.2012	1
BL120496	11	Pumpenboden ab 04.2012	1
NP100161	12	GummifüÙe	3
AC120117	13	Platine	1
PRES19	14	Pressostatgehäuse	1
AU010256	15	Membrane	1
SX1213	21a+c+d	Ablaufstutzen + Rückstauklappe kompl.	1
BL120348	24	Schwimmer zu Lüfterdeckel	1
ER120200	26	Lüfterdeckel	1
X2280	28a	Schelle 20-32	1
XR2280	28b	Schelle 32-55	1
XR2281	28c	Schelle 25-40	1
X2290	29	Ablaufschlauch	1
XR2310	31	Gummibalgenmuffe 46/40	1
NP100191	32	Zulaufklappen	1
X2340	34	Binder für Gummimanschette	1
X2350	35	Gummimanschette mit Binder	1
X2360	36	Manschettschelle	1
XR2370	37	Verschlussstopfen	1
CO100160	38	Kondensator 30µF	1
BL120624	39	Halteklips für Membrane	2
BL120657	40	Siebplatte mit Stößel	1
NP100164	54	Kabelschutzhülle	1
BL120375	55	Kabelisolierung	1
AU010705	56	GehäusefüÙe	4
BL120308	61a	Pumpenrad	1
NP100710	61b	Mitnehmer M8	1
BL120124	61c	Adapter	1
NP100163	62	Motordämmung	1
BL120461	66	Reduzierung 23/32	1
XR2170	80	Mikroschalter	1
SACH140	-	Zubehör	1

Explosionszeichnung Sanibest Pro



Sanibroy®

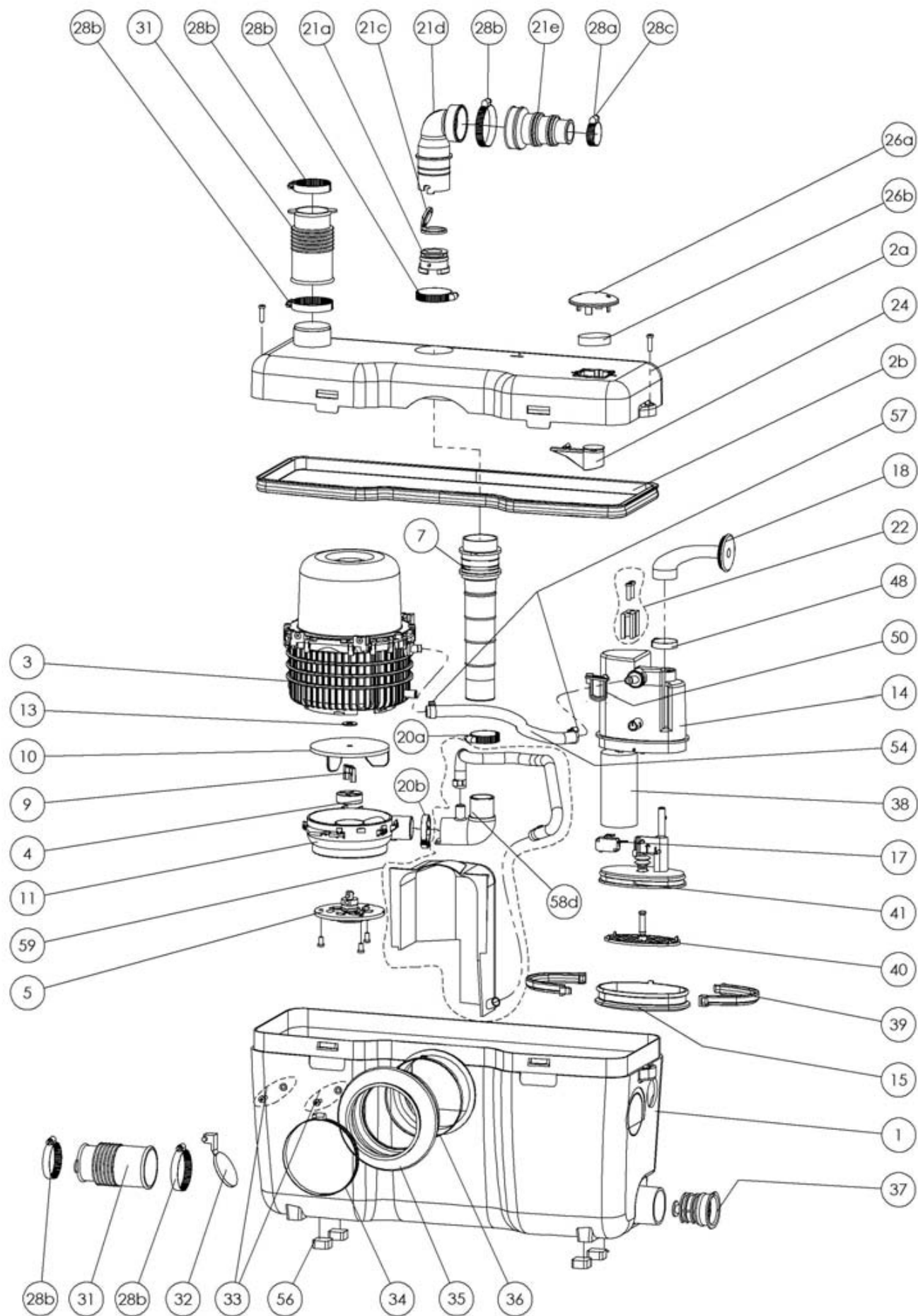
Ersatzteilliste Sanibest

Bestell-Nr.	Stücklisten-Nr.	Artikelbezeichnung	St.-Zahl
B3010	1	Behälter mit Gummimanschette	1
B3020	2a	Gerätedeckel	1
B3021	2b	Deckeldichtung	1
BL120124	4	Adapter	1
COUCHI3	5	Messer komplett	1
B3070	7	Förderschlauch	1
B3100	10	Pumpenrad	1
B3110	11	Pumpenboden	1
X2141	-	Pressostat komplett	1
X2140	14	Pressostatgehäuse lose	1
X2150	15	Membrane	1
XR2170	17	Mikroschalter	1
X2180	18	Kabelhülle	1
OE100128	20a	Schelle 36.1	1
COUDMANCH	21a+c+d+e+28a+b	Ablaufbogen komplett Baureihe ab 05/2008	1
BL120348	24	Schwimmer für Lüfterdeckel	1
B2261	26a	Lüfterabdeckung	1
SX1261	26b	Kohlefilter	1
X2280	28a	Schelle 20-32	1
XR2280	28b	Schelle 32-55	1
XR2281	28c	Schelle 25-40	1
XR2310	31	Gummibalgenmuffe 46/40	1
XR2320	32	Einlaufklappe Ø46	1
X2340	34	Binder für Gummimanschette	1
X2350	35	Gummimanschette mit Binder	1
X2360	36	Manschettenschelle	1
XR2370	37	Verschußstopfen	1
B2380	38	Kondensator 18µF	1
X2390	39	Halteklips für Membrane	1
X2401	40	Siebplatte mit Stößel	1
X2411	41	Pressostatboden mit Dichtung	1
X2480	48	Kabelhüllenschelle 33.1	1
X2500	50	Bügel + Klammer	1
AU010705	56	Gehäusefüße	4
PA1572	57c	Schelle 11.8	1
B3080	58d	Förderrohr 29/29	1
B2580	-	Zubehör	1

Best, Baureihe bis 04.2008

XR2210	-	Rückstauklappe Unterteil	1
XR2211	-	Rückstauklappe	1
XR2212	-	Ablaufbogen	1

Explosionszeichnung Sanibest



Welche Arbeiten umfasst die Wartung?

Wartung nach DIN EN 12056-4

Für die Wartung von Hebeanlagen der Sanicubic Reihe sind im Wesentlichen acht Arbeitsschritte durchzuführen:

1. Prüfen auf Betriebsfähigkeit der Anlage

- Displaykontrolle der Betriebsanzeigen (siehe Betriebsanleitung)

2. Kontrolle der Niveauschaltung

- Über zwei Schaltzyklen, ausgehend von den angeschlossenen Objekten (WC, Waschtisch, Dusche etc.)
- Kontrolle der Handauslösung der Motoren

3. Kontrolle der Einstellhöhen von Ein-, Aus- und Alarmniveau

- Einschaltpunkte Niveau und Alarm sind fest eingestellt
- Kontrolle über vordere Reinigungsöffnung
- Prüfung der einzelnen Steuerungen, Anlage vom Strom nehmen
- E-Teil öffnen -> Druckschalter für Alarm abziehen
- E-Teil schließen, Probelauf mit Füllstandskontrolle durchführen
- Alarmschaltung montieren -> Arbeitsschritt wiederholen
- Niveauschalter abziehen -> Probelauf mit Füllstandskontrolle ca. 19 cm
- Anlage geht in Betrieb mit akustischem und optischen Alarmsignal
- Staurohre mittels Flaschenbürste o. ä. reinigen
- Anlage in betriebsbereiten Zustand setzen

Übersicht Einschaltpunkte

Anlage	Niveau	Alarm
SANICUBIC 2 CLASSIC WP	140 mm +/- 20 mm	210 mm +/- 20 mm
SANICUBIC 2 Pro WP	140 mm +/- 20 mm	210 mm +/- 20 mm
SANICUBIC 2 VX	180 mm +/- 20 mm	240 mm +/- 20 mm
SANICUBIC 1 / 1 WP	140 mm +/- 20 mm	210 mm +/- 20 mm

4. Kontrolle der Rückflussverhinderer

- auf Dichtheit und Sauberkeit
- Rückstauklappen an Y-Stück

5. Prüfen der Rohrleitungen auf äußere Korrosion

- Beinhaltet auch jegliche Schellen und Anschlusssteile an der Anlage
- Eventl. Schellen nachziehen, poröse Gummitteile austauschen

6. Prüfen der Anlage auf Dichtigkeit

7. Prüfen auf Dichtigkeit der Rohrleitungen

- Kontrolle jeglicher Anschlusssteile auf Dichtigkeit, Prosität, Beschädigung etc. -> wenn nötig austauschen

8. Kontrolle auf Sauberkeit und Rückstände

- Reinigung des Behälters
- Messerrad auf Rückstände prüfen (auch unterhalb)
- Pumpenrad auf Rückstände prüfen, Messer auf Sitz prüfen, bei zu großem Spiel (wackeln etc.) austauschen
- Staurohre reinigen, Zuläufe auf Rückstände prüfen

Sinnvoll: der Wartungsvertrag

Für Betrieb, Inspektion und Wartung ist der Eigentümer bzw. Nutzer/Betreiber der Anlage verantwortlich, dieser ist auch in den Betrieb der Anlage einzuweisen.

Eine Inspektion der Anlage sollte monatlich durch den Nutzer erfolgen. Dazu gehören die Sichtkontrolle aller Verbindungsteile der Anlage sowie ein Funktionstest über 2 Schaltzyklen.

Die Wartung selbst jedoch muss von einem Fachbetrieb durchgeführt und dokumentiert werden.

Weisen Sie deshalb Ihre Kunden auf die DIN EN 12056-4 hin, die neben der Sorgfaltspflicht des Betreibers auch die Wartungsintervalle durch eine Fachfirma dringlich empfiehlt und schließen Sie einen Wartungsvertrag mit Ihrem Kunden ab.

Durch die SFA-Wartungsprämie haben Sie die Möglichkeit, die erste Wartung für Ihren Kunden kostenlos bzw. vergünstigt durchzuführen. Dies schafft Vertrauen und macht es leichter, dem Kunden einen Wartungsvertrag zu empfehlen.

Um Ihnen dabei ein wenig Hilfestellung zu geben, haben wir auf den Seiten 156 und 157 jeweils einen Wartungsvertrag vorbereitet.

Wartungsvertrag Deutschland und Österreich

WARTUNGSVERTRAG

Abwasserhebeanlagen sollen monatlich einmal vom Betreiber durch Beobachtung eines Schaltspiels auf Betriebsfähigkeit und Dichtheit geprüft werden. Die Abwasserhebeanlagen sollen durch einen Fachkundigen gewartet werden. Die Zeitabstände bzw. Wartungsintervalle nach DIN EN 12056-4 sollen nicht größer sein als: Alle 3 Monate bei Anlagen in gewerblichen Betrieben, alle 6 Monate bei Anlagen in Mehrfamilienhäusern, 1 Jahr bei Anlagen in Einfamilienhäuser.

Zwischen Betreiber/Benutzer

Name:	_____
Straße, Hausnr.:	_____
PLZ, Ort:	_____
Telefon:	_____
Einsatzort:	_____

und der Wartungsfirma

Firma:	_____
Name:	_____
Straße, Hausnr.:	_____
PLZ, Ort:	_____
Telefon:	_____

wird nachstehender Vertrag über die regelmäßige Wartung und Überprüfung der eingebauten Hebeanlage

Fabrikat: _____ Baujahr: _____ Type: _____

in Betrieb seit: _____ Einbauort: _____

geschlossen.

Die Wartung umfasst folgende Arbeiten:

- Prüfen auf Betriebsfähigkeit der Anlage
- Prüfen der Rohrleitung auf äußere Korrosion
- Prüfen auf Dichtheit der Rohrleitung
- Prüfen auf Dichtheit der Anlage
- Kontrolle der Niveauschaltung
- Kontrolle der Einstellhöhen von Ein-, Aus- und Alarmniveau
- Kontrolle der Rückflussverhinderer auf Dichtheit
- Kontrolle auf Sauberkeit und Rückstände

Der Pauschalbetrag für die Überprüfung und Wartung der Hebeanlage beträgt bei Vertragsabschluss _____ Euro.

Die Wartung findet vereinbarungsgemäß alle 3 Monate alle 6 Monate 1 x jährlich statt

Der Vertrag ist bis zum Ende des auf den Abschluss folgenden Jahres abgeschlossen. Falls er nicht 4 Wochen vor Vertragsende gekündigt wird, verlängert er sich jeweils automatisch um ein weiteres Jahr. Bei Wohnortwechsel endet die Vereinbarung mit dem Tag des Umzugs.

Ort, Datum: _____

Unterschrift Betreiber _____ Unterschrift Wartungsfirma _____

Sanibroy®

Garantiebestimmungen SFA Deutschland GmbH

für Hebeanlagen; Stand 01. Januar 2019

Durch ständige Produktüberwachung und Qualitätsprüfung sichern wir, dass unsere Produkte fehlerfrei unser Haus verlassen. Für den Fall, dass dennoch ein Fehler an einem unserer Produkte auftreten sollte, übernehmen wir ab dem Tag der Installation eine fünfjährige Garantieleistung gemäß den nachfolgenden Bestimmungen.

Ausgenommen hiervon sind Kondensatpumpen, Hochleistungshebeanlagen, Pumpstationen, Tauch-/Brunnenpumpen, Fettabscheider, Zubehör, Ersatzteile sowie Produkte der Expert Line*. Für diese gilt die gesetzliche, zweijährige Gewährleistung.

Mängel im Rahmen der Garantie- und Gewährleistung werden durch unseren bundesweiten Kundendienst, wie auch von unserem Werkskundendienst in Dietzenbach kostenfrei behoben.

Gemäß dem Fall, dass erforderliche Arbeiten im Zeitraum der Garantie-/Gewährleistung nicht durch unseren bundesweiten Kundendienst bzw. Werkskundendienst in Dietzenbach, sondern durch andere Unternehmen ausgeführt werden, können grundsätzlich keine, im Ausnahmefall höchstens, die Kosten, die bei der Nacherfüllung durch unseren Service entstanden wären, erstattet werden.

Die Garantieleistung auf unsere Produkte beträgt 5 Jahre, nach Registrierung des erworbenen Produktes (postalisch oder online). Voraussetzung hierfür ist die Montage und Inbetriebnahme durch eine fachkundige Person und nach der EN 12056-4. Unsere Kundendienstabteilung oder unser Servicepartner sind dazu angehalten vor Beginn des Einsatzes diese Parameter zu prüfen. Der Käufer hat auf Anforderung die erforderlichen Belehrungs- und Montagenachweise sowie Protokolle zugänglich zu machen. Die Zugänglichkeit der Anlage muss gewährleistet sein. Ist dies nicht der Fall, entspricht der Einsatz einer Fehlfahrt und wird somit kostenpflichtig. Fäkalienanlagen müssen vor Reparatur seitens des Betreibers abgepumpt sein.

Von unserer Garantieleistung ausgenommen sind sämtliche Schäden, Mangelfolgeschäden, Verluste usw., die auf fehlerhafte oder unsachgemäße Bedienung, Behandlung, Installation, Nutzung, Wartung oder auf nichtbeachten der Einbau-, Installations-, Nutzungs-, Reinigungs- und Wartungshinweise zurückzuführen sind. Ebenso ausgenommen sind Aufwendungen, die aufgrund der individuellen baulichen Gegebenheiten vor Ort entstehen und nicht in einem unmittelbaren Zusammenhang mit unseren Produkten stehen, sowie Bauteile oder Zubehör (Verschleißteile**), welche aufgrund ihres bestimmungsgemäßen Gebrauchs mit der Zeit unbrauchbar werden. Kosten, die unserem Servicepartner oder der SFA Deutschland GmbH entstanden sind und aus genannten Gründen nicht im Rahmen der Garantie abgedeckt sind, werden von unserem Servicepartner oder der SFA Deutschland GmbH an den Auftraggeber belastet. Transportschäden sind umgehend mittels Bilddaten dokumentiert der SFA Deutschland GmbH zu melden. Für Transportschäden nach zweiter oder dritter Strecke tritt die SFA Deutschland GmbH nicht in die Garantiehaftung.

Bezüglich der Einsatzbereiche sowie der Montage verweisen wir zusätzlich auf die DIN EN 12050 1-3 sowie 12056 mit Anhang A. Unsere Werke sind ISO 9002 zertifiziert, unsere Produkte werden zu dem nach gültigen Euronormen hergestellt. Wir weisen ausdrücklich darauf hin, dass nach DIN EN 12050-3 dem Nutzer von „Hebeanlagen zur begrenzten Verwendung“ (Kleinhebeanlagen) ein WC oberhalb der Rückstauenebene zur Verfügung stehen muss und wir als SFA Deutschland GmbH aus diesem Grund keine anfallenden Kosten, die durch NICHT-BENUTZBARKEIT einer defekten Anlage entstehen können, vergüten. Dem Hersteller obliegt das Recht der Nacherfüllung.

* Expert Line = Produkte der Reihe: Sanicubic, Sanicom, Sanifos

** Verschleißteile Beispiele: Membrane, Mikroschalter, Rückschlagklappen, Kondensatoren, WC-Sitze, Oberförderrohr, flexible Anschlussmaterialien etc.

Informationen zum Ablauf einer Kundendienstanforderung finden Sie auf unserer Webseite. Besuchen Sie unsere Webseite www.sanibroy.de

ALLGEMEINE VERKAUFS- UND LIEFERBEDINGUNGEN SFA DEUTSCHLAND GMBH | SFA ÖSTERREICH GMBH | SFA SWITZERLAND AG (NACHFOLGEND SFA GENANT) ZUR VERWENDUNG GEGENÜBER

1) Kaufleuten, wenn der Vertrag zum Betrieb des Handelsgewerbes gehört

2) Juristischen Personen des öffentlichen Rechts und öffentlich-rechtlichen Sondervermögen (beide nachfolgend „Käufer“)

1. Geltungsbereich und Vertragsschluss

1.1 Die Rechtsbeziehungen zwischen SFA und dem Käufer richten sich ausschließlich nach diesen Geschäftsbedingungen. Abweichende Standardbedingungen des Käufers, insbesondere der Abschluss des Eigentumsvorbehaltes, werden nicht anerkannt. Sie gelten auch dann nicht, wenn ihnen im Einzelfall nicht ausdrücklich widersprochen wurde.

1.2 Die Geschäftsbedingungen gelten für sämtliche Kaufverträge mit SFA; sie gelten auch für die gesamte künftige Geschäftsbeziehung mit SFA, ohne dass auf ihre Geltung jeweils gesondert hingewiesen werden muss.

1.3 Verbindliche Angebote des Käufers kann SFA innerhalb von drei Wochen ab Zugang annehmen. Sollte die Bestätigung vom Angebot inhaltlich abweichen, ist dies SFA unverzüglich mitzuteilen.

2. Lieferfristen und Annahmeverzug

2.1 Lieferzeiten sind für SFA nur dann verbindlich, wenn sie ausdrücklich zugesichert oder bestätigt wurden. Verbindliche Lieferfristen verlängern sich angemessen bei Eintritt höherer Gewalt und allen unvorhergesehenen nach Vertragsabschluss eintretenden und von SFA nicht zu vertretenden Hindernissen. Dies sind insbesondere Maßnahmen im Rahmen von Arbeitskämpfen, wie Streik und Aussperrung. Die angemessene Verlängerung der Lieferfrist gilt auch dann, wenn die vorgenannten Umstände bei Zulieferern von SFA eintreten. Die vorbezeichneten Umstände sind auch dann von SFA nicht zu vertreten, wenn sie während eines bereits vorliegenden Verzugs entstehen. Den Eintritt und das Ende derartiger Hindernisse wird SFA dem Besteller in wichtigen Fällen baldmöglichst mitteilen.

2.2 Die Einhaltung der Lieferverpflichtung von SFA setzt die rechtzeitige und ordnungsgemäße Erfüllung der Verpflichtung des Käufers voraus.

2.3 Gerät der Käufer in Annahmeverzug oder verletzt er sonstige Mitwirkungspflichten, ist SFA berechtigt, den daraus entstehenden Schaden einschließlich etwaiger Mehraufwendungen ersetzt zu verlangen. In diesem Falle geht auch die Gefahr eines zufälligen Unterganges oder einer zufälligen Verschlechterung des Kaufgegenstandes zu dem Zeitpunkt auf den Käufer über, in welchem er in Annahmeverzug gerät oder seine Mitwirkungspflicht verletzt.

3. Verzug, Teillieferung, Gefahrübergang

3.1 Das Verstreichen verbindlicher Lieferfristen befreit den Besteller, der vom Vertrag zurücktreten oder Schadenersatz wegen Nichterfüllung verlangen will, nicht davon, eine angemessene Nachfrist zur Erbringung der Leistung zu setzen und zu erklären, dass er die Leistung nach Ablauf der Nachfrist ablehnen werde. Dies gilt

dann nicht, wenn Lieferfrist bzw. Liefertermin ausdrücklich als Festtermin zugesichert oder vereinbart wurde.

3.2 Teillieferungen sind in zumutbarem Umfang zulässig

3.3 Sofern sich aus der Auftragsbestätigung nichts anderes ergibt, ist Lieferung „ab Werk“ vereinbart.

3.4 Die Gefahr geht spätestens mit der Absendung der Lieferung an den Käufer über und zwar auch dann, wenn Teillieferungen erfolgen oder SFA noch andere Leistungen, wie z.B. die Versandkosten übernommen hat. Auf Wunsch des Käufers wird auf seine Kosten die Sendung durch SFA gegen Diebstahl, Bruch, Transport, Feuer- und Wasserschäden sowie sonstige versicherbare Risiken versichert.

3.5 Verzögert sich der Versand der Liefergegenstände infolge von Umständen, die der Käufer zu vertreten hat, so geht die Gefahr vom Tage der Versandbereitschaft ab auf den Käufer über; jedoch ist SFA verpflichtet, auf Wunsch und Kosten des Käufers die Versicherungen zu bewirken, die dieser verlangt.

3.6 Angelieferte Ware ist, auch wenn sie unwesentliche Mängel aufweist, vom Käufer unbeschadet von Gewährleistungsrechten entgegen zu nehmen.

4. Preise- / Zahlungsbedingungen

4.1 Sofern sich aus der Auftragsbestätigung nichts anderes ergibt, gelten die Preise von SFA „ab Werk“.

4.2 Die gesetzliche Mehrwertsteuer ist in den Preisen von SFA nicht eingeschlossen; sie wird in gesetzlicher Höhe am Tag der Rechnungsstellung in der Rechnung gesondert ausgewiesen.

4.3 Die Kaufpreisforderungen von SFA sind nach Stellung der Rechnung sofort ohne Abzug zu bezahlen, sofern nicht Abweichendes vereinbart wird. Tritt nach Vertragsabschluss eine Vermögensverschlechterung beim Käufer ein, ist SFA berechtigt, sämtliche Forderungen aus der Geschäftsverbindung fällig zu stellen.

4.4 Kommt der Käufer in Zahlungsverzug, ist SFA berechtigt, Verzugszinsen i.H. von 9 % über dem Basiszinssatz zu verlangen. Die Geltendmachung eines weiteren Verzugschadens bleibt vorbehalten.

4.5 Die von Schecks oder anderer unbarer Zahlungsmittel behält sich SFA vor. Die Annahme erfolgt stets nur zahlungshalber. Zahlungen in fremder Währung werden gemäß Bankabrechnung gutgeschrieben.

4.6 Das Recht zur Aufrechnung oder Zurückbehaltung ist dem Käufer nur mit unbestrittenen oder rechtskräftigen Gegenforderungen möglich.

5. Eigentumsvorbehalt

5.1 SFA behält sich an den von ihr gelieferten Waren das Eigentum vor, bis zur Erfüllung sämtlicher, ihr gegen den Käufer zustehenden Ansprüche. Bei laufender Rechnung gilt das vorbehaltene Eigentum als Sicherung der Saldoforderung von SFA.

5.2 Werden die gelieferten Waren vom Käufer mit anderen Gegenständen zu einer einheitlichen Sache verbunden und ist die andere Sache als Hauptsache anzusehen, ist der Käufer verpflichtet, SFA anteilig Miteigentum zu übertragen, soweit die Hauptsache ihm gehört. Veräußert der Käufer die gelieferte Ware bestimmungsgemäß weiter, tritt er hiermit schon jetzt die aus der Veräußerung entstehenden Forderungen gegen seinen Abnehmer mit allen Nebenrechten an SFA bis zur völligen Tilgung aller ihrer Forderungen aus der Geschäftsverbindung ab.

Der Käufer ist in widerruflicher Weise berechtigt, die abgetretenen Forderungen für eigene Rechnung und im eigenen Namen einzuziehen. Die Einziehungsermächtigung kann widerrufen werden, wenn der Käufer seinen Zahlungsverpflichtungen nicht rechtzeitig nachkommt oder eine wesentliche Vermögensverschlechterung beim Käufer eintritt. Der Käufer hat dann unverzüglich die an SFA abgetretenen Forderungen und deren Schuldner bekannt zu geben und alle zum Einzug durch SFA erforderlichen Angaben zu machen, sowie die dazu notwendigen Unterlagen zur Verfügung zu stellen und dem Schuldner die Abtretung mitzuteilen.

5.3 Bei vertragswidrigem Verhalten des Käufers, insbesondere bei Zahlungsverzug ist SFA berechtigt, die gelieferte Ware zurückzunehmen. In der Zurücknahme der Ware durch SFA liegt kein Rücktritt vom Vertrag, es sei denn, SFA hätte dies ausdrücklich erklärt. SFA ist nach Rücknahme der Ware zu deren Verwertung befugt. Der Verwertungserlös ist auf die Verbindlichkeiten des Käufers – abzüglich angefallener Verwertungskosten – anzurechnen.

5.4 Bei Pfändung der Vorbehaltsware oder sonstigen Eingriffen Dritter, hat der Käufer SFA unverzüglich schriftlich zu benachrichtigen, damit SFA gemäß § 771 ZPO Klage erheben kann. Soweit der Dritte nicht in der Lage ist, SFA die gerichtlichen und außergerichtlichen Kosten einer Klage gemäß § 771 ZPO zu erstatten, haftet der Käufer für diese Kosten.

5.5 SFA verpflichtet sich, die ihr zustehenden Sicherheiten auf Verlangen des Käufers insoweit freizugeben, als der realisierbare Wert der Sicherheiten die zu sichernden Forderungen um mehr als 10 % übersteigt. Die Auswahl der frei zu gebenden Sicherheiten obliegt SFA.

6. Gewährleistung

6.1 Die Gewährleistungsrechte des Käufers stehen diesem nur dann zu, wenn er seinen nach §§ 377, 378 HGB geschuldeten Untersuchungs- und Rügeobliegenheiten ordnungsgemäß nachgekommen ist. Mängelrügen haben schriftlich zu erfolgen, wobei Telefax- oder E-Mail-Übermittlungen ausreichend sind.

6.2 Bei begründeten Mängelrügen im Gewährleistungszeitraum wird SFA den Mangel beseitigen und die zum Zwecke der Mangelbeseitigung erforderlichen Aufwendungen, insbesondere Transport-, Wege-, Arbeits- und Materialkosten tragen, soweit sich diese nicht dadurch erhöhen, dass die Kaufsache nach einem anderen Ort als dem Erfüllungsort verbracht wurde. Dies gilt unbeschadet der Regelung in § 438 Abs. 2 BGB.

6.3 Wenn die Nachbesserung dreimal fehlgeschlagen ist, ohne dass der Mangel behoben wurde, oder wenn SFA, nachdem zugesagt wurde, Ersatz zu liefern, vom Käufer eine Nachfrist gesetzt wird und diese ergebnislos verstreicht, steht dem Käufer nach seiner Wahl das Recht zu, Rückgängigmachung des Vertrages (Rücktritt) oder Herabsetzung des Kaufpreises (Minderung) zu verlangen. 6.4 SFA übernimmt keine Gewähr für Schäden, die aus einer ungeeigneten oder unsachgemäßen Montage, Inbetriebnahme oder Wartung im Sinn von Ziffer 7 entstehen. Gleiches gilt für Schäden durch natürliche Abnutzung, fehlerhafte oder nachlässige Behandlung des Kaufgegenstandes, ungeeignete Betriebsmittel oder Austauschwerkstoffe, mangelnde Installations- oder Wartungsarbeiten, chemische, elektrochemische oder elektrische Einflüsse, sofern sie nicht auf ein Verschulden von SFA zurückzuführen sind.

7. Montage, Inbetriebnahme und Wartung, Vertragsstrafe

7.1 Der Käufer hat die ihm von SFA übergebenen Montage-, Inbetriebnahme- und Wartungsanweisungen streng einzuhalten. Im Fall eines Weiterverkaufs an Wiederverkäufer hat der Käufer dafür Sorge zu tragen, dass der Wiederkäufer die Anweisungen seinerseits befolgt. Bei einem Weiterverkauf an sonstige Dritte ist der Käufer verpflichtet, in geeigneter Form darüber zu belehren, dass Gewährleistungs- und Garantierechte wegfallen können, wenn gegen die Anweisungen verstoßen wird.

7.2. Für Abwasserhebeanlagen gilt die EN 12056-4. Danach dürfen elektrische Anschlüsse nur von einer Elektrofachkraft

durchgeführt werden. Inbetriebnahmen müssen durch Fachkundige erfolgen und schriftlich protokolliert werden. Gleiches gilt für die in festgelegten Zeitabständen erforderlichen Wartungen. Treten bei der Wartung Mängel auf, sind diese dem Anlagenbetreiber schriftlich gegen Quittung zu melden.

7.3. Der Käufer hat auf Anforderung seitens SFA die gemäß Ziffer 7.1 und 7.2 erforderlichen Belehrungs- und Montagenachweise sowie Protokolle unverzüglich zugänglich zu machen. Bei einem Weiterverkauf an Wiederverkäufer erstreckt sich die Pflicht darauf, die entsprechenden Nachweise vom Wiederverkäufer zu erlangen und SFA oder einer von SFA dafür bestimmten, von Berufs wegen zur Verschwiegenheit verpflichteten Person vorzulegen.

7.4 Für jeden Fall des schuldhaften Verstoßes gegen eine Verpflichtung aus Ziffer 7.1, 7.2 oder 7.3 schuldet der Käufer SFA eine Vertragsstrafe in Höhe von 500,- Euro.

8. Allgemeine Haftungsbeschränkung

SFA haftet nicht bei einer fahrlässigen Vertragsverletzung ihrer Mitarbeiter oder Erfüllungsgehilfen. Sie haftet jedoch in voller Schadenshöhe bei grobem Verschulden gesetzlicher Vertreter und leitender Angestellter. SFA haftet außerdem dem Grund nach bei jeder schuldhaften Verletzung wesentlicher Vertragspflichten und außerhalb solcher Pflichten dem Grund nach auch für grobes Verschulden einfacher Erfüllungsgehilfen. Die Haftung für die Verletzung wesentlicher Vertragspflichten und bei grobem Verschulden einfacher Erfüllungsgehilfen ist jedoch der Höhe nach auf den Ersatz des typischen vorhersehbaren Schadens beschränkt.

9. Schriftform

Salvatorische Klausel, Erfüllungsort und Gerichtsstand, Rechtswahl

9.1 Sämtliche Anzeigen und Erklärungen, die SFA gegenüber abzugeben sind, bedürfen der Schriftform. Übermittlung per Telefax wahrt die Schriftform.

9.2 Sollten eine oder mehrere Bestimmungen der Allgemeinen Lieferbedingungen unwirksam sein, so bleibt die Wirksamkeit des Kaufvertrages im übrigen hiervon unberührt.

9.3 Erfüllungsort für alle Verpflichtungen aus dem Kauf ist Dietzenbach. Ausschließlicher Gerichtsstand ist das für den Sitz der SFA zuständige Gericht.

9.4 Für die vertraglichen Beziehungen gilt deutsches Recht unter Ausschluss des UN-Kaufrechts.

SFA Deutschland GmbH

Waldstr. 23, Gebäude B 5, D-63128 Dietzenbach
Tel. 06074 - 30928 - 0, Telefax 06074 - 30928 - 90
Sitz Offenbach HRB 10878
UST-ID Nr: DE129455354

SFA Österreich GmbH

Am Heumarkt 7/14, A-1030 Wien
Tel./Fax +43 1 710 60 70
Firmensitz Wien FN 1663221 t
UST-ID Nr. ATU44351009

SFA Switzerland AG

Vorstadt 4, CH-3380 Wangen an der Aare
Tel. +41 32 631 04 74, Fax +41 32 631 04 75
Handelsregister Bern,
UST-ID Nr: CH-108.008.974

Sanibroy®

SFA Deutschland GmbH

Waldstr. 23, Gebäude B 5
D-63128 Dietzenbach
Tel. 06074 309280
Telefax 06074 3092890
info@sfa-deutschland.de

Konstruktions-, Maß- und Designänderungen behalten wir uns vor. Für Druckfehler übernehmen wir keine Haftung.