

# Ersatzteile

Listen &  
Explosionszeichnungen

Hochleistungshebeanlagen – SANICUBIC  
(Schwarz-Grauwasser)



**Sanibroy®**



## Inhaltsverzeichnis:

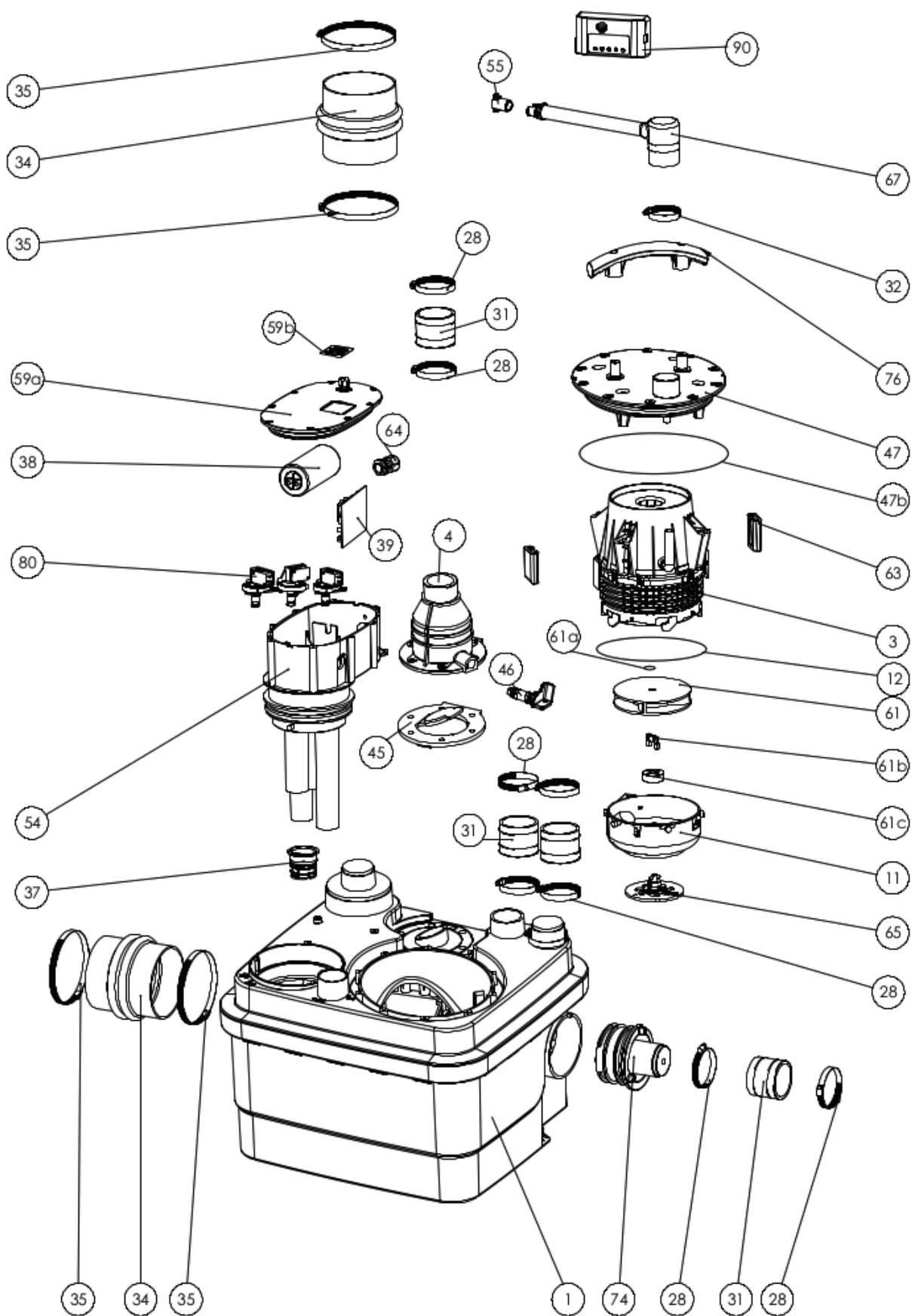
---

Seite 4	Ersatzteilliste	Cubic 1 NM IP67 ab 04.2017
Seite 5	Explosionszeichnung	Cubic 1 NM IP67 ab 04.2017
Seite 6	Ersatzteilliste	Cubic 1 ab 04 2013 bis 04.2017
Seite 7	Explosionszeichnung	Cubic 1 ab 04 2013 bis 04.2017
Seite 8	Ersatzteilliste	Cubic 1 bis 04.2013
Seite 9	Explosionszeichnung	Cubic 1 bis 04.2013
Seite 10	Ersatzteilliste	Cubic 1 NM WP ab 04.2017
Seite 11	Explosionszeichnung	Cubic 1 NM WP ab 04.2017
Seite 12	Ersatzteilliste	Cubic 1 WP IP68 bis 03.2017
Seite 13	Explosionszeichnung	Cubic 1 WP IP68 bis 03.2017
Seite 14	Ersatzteilliste	Cubic 2 PRO NMWP ab 04.2017
Seite 15	Explosionszeichnung	Cubic 2 PRO NMWP ab 04.2017
Seite 16	Ersatzteilliste	Cubic 2 Classic NMWP ab 04.2017
Seite 17	Explosionszeichnung	Cubic 2 Classic NMWP ab 04.2017
Seite 18	Ersatzteilliste	Cubic 2 PRO WP ab 04.2014 bis 04.2017
Seite 19	Explosionszeichnung	Cubic 2 PRO WP ab 04.2014 bis 04.2017
Seite 20	Ersatzteilliste	Cubic 2 Classic WP ab 04.2014 bis 04.2017
Seite 21	Explosionszeichnung	Cubic 2 Classic WP ab 04.2014 bis 04.2017
Seite 22	Ersatzteilliste	Cubic 2 PRO ab 03.2013 bis 04.2014
Seite 23	Explosionszeichnung	Cubic 2 PRO ab 03.2013 bis 04.2014
Seite 24	Ersatzteilpreisliste	Cubic 2 Classic R4 von 05.2013 bis 04. 2014
Seite 25	Explosionszeichnung	Cubic 2 Classic R4 von 05.2013 bis 04. 2014
Seite 26	Ersatzteilliste	Cubic PRO R3 bis 05.2013
Seite 27	Explosionszeichnung	Cubic PRO R3 bis 05.2013
Seite 28	Ersatzteilliste	Cubic Classic R3LC bis 05.2013
Seite 29	Explosionszeichnung	Cubic Classic R3LC bis 05.2013
Seite 30	Ersatzteilliste	Cubic 2 XL
Seite 31	Explosionszeichnung	Cubic 2 XL
Seite 32	Ersatzteilliste	Cubic R2
Seite 33	Explosionszeichnung	Cubic R2
Seite 34	Welche Arbeiten umfasst die Wartung?	
Seite 35	Muster Wartungsvertrag	
Seite 36	Garantiebestimmungen	
Seite 37	AGB	

## Ersatzteilliste Sanicubic 1 NM IP67 ab 04.2017

Bestell-Nr.	Stücklisten-Nr.	Artikelbezeichnung	St.-Zahl
BL120520+BL121068+NP100030	1	Behälter	1
MPCUBIC17	3	Motor kpl.	1
BL121065	4	Druckanschluss	1
MA110140		Schrauben 6x35 zu Pos. 4	1
BL121069	11	Pumpenboden	1
JO100429	12	O-Ring Pumpenboden	1
OE100206	28	Schelle 40-60mm	1
NP100800	31	Anschlussgummi 50/50-40	1
XR2280	32	Schelle 32-55mm	1
NP100176	34	Gummimanschette 100-110	1
NP100124	35	Schelle 100-120mm	1
XR2370	37	Blindstopfen	1
CO100181	38	Kondensator 30µF	1
AC120166	39	Platine Cubic 1 IP67	1
AU010476	45	Rückstauklappe	1
LEVIERCUBIC	46	Hebel zu RSK	1
BL121062	47	Motordeckel	1
SUP100148	47b	Dichtung Motordeckel	1
BL121070+SUP100162	54	Druckkammer Cubic IP67	1
BL120533	55	Halter Motorkabel	1
FACEAVANTCUBIC1NM	59	Abdeckung E-Bereich + Bedienfeld	1
BL121071	59a	Abdeckung E-Bereich	1
AE100134	59b	Bedienfeld	1
SUP100164	59c	Dichtung Abdeckung E-Bereich	1
BL120308	61	Pumpenrad	1
NE100125	61a	Unterlegscheibe M8	1
NP100710	61b	Mutter M8 zu Pumpenrad	1
BL120124	61C	Mitnehmerscheibe COUCHI	1
NP100161	63	Motordämmung	1
COUCHI3	65	Messer	1
NP100031	67	Motorkabel Schutzhülle	1
BOUCHCOMPR4	74	Verschlussstopfen NM 100	1
BL120934	76	Handgriff Motor	1
PRESNIV35CUBICNM	80	Presniv35 + O-Ring	1
PRESNIV35CUBICNMLARMN	80	Presniv35 Alarm + O-Ring	1
BOITALARMR4LC - AC120172	90	Kabelalarm extern AC120172	1
CUBICPROTECT	93	Filter Belüftung Steuerung	1
OT120831		Kartonage Cubic 1 2017	1
OT120654		Kartonage Boden	1
NO108155		Styropor	1
NP100014		Set Anschlussmanschetten	1
SACH128	-	Zubehör	1

# Explosionszeichnung SANICUBIC 1 NM



## Ersatzteilliste Sanicubic 1 04.2013-04.2017

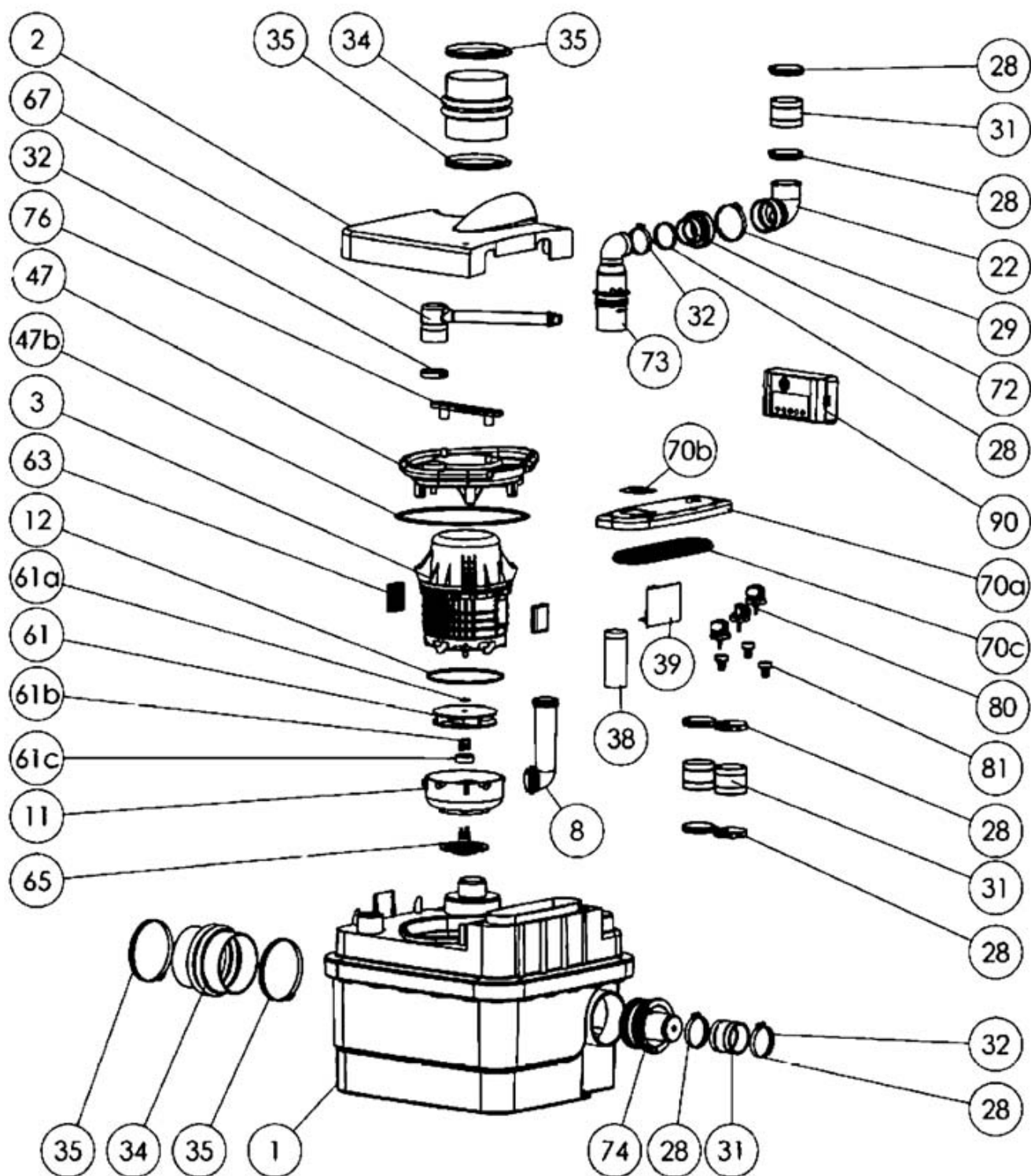
Bestell-Nr.	Stücklisten-Nr.	Artikelbezeichnung	St.-Zahl
BL120520+BL120521+NP100030	1	Behälter*	1
BL120522	2	Deckel*	1
R1MOT	3	Motor	1
BL120284	8	Innenförderrohr	1
BL120278	11	Pumpenboden	1
JO100429	12	O-Ring Pumpenboden	1
BL120281	21a	Rückstauklappe Unterteil	1
AU010020	21b	Rückstauklappe	1
BL120524	22	Abgangsbogen	1
OE100206	28	Schelle 40-60mm	1
C30200	29	Schelle 50-70mm	1
NP100800	31	Gummimuffe 50er	1
XR2280	32	Schelle 32-55mm	
NP100176	34	Gummimanschette 100er	1
NP100118	35	Schelle 100-120mm	1
CO100160	38	Kondensator 30µF	1
AC120166	39	Platine	1
BL120409	47	Motordeckel	1
AU010022	47b	Dichtung zu Motordeckel	1
BL120308	61	Pumpenrad	1
NE100125	61a	Unterlegscheibe M8	1
NP100710	61b	Mitnehmer M8	1
BL120124	61c	Adapter Messer	1
COUCHI3	65	Messer	1
NP100031	67	Kabelschutzhülle	1
FACEAVANTCUBIC1	70	Deckel + Display ab 05.2013*	1
COUDYR3	72	3-teiliges Set zu Y-Anschluss	1
BL120283	73	Oberförderrohr	1
BL120525	74	Verschlussstopfen 100	1
BL120085	76	Handgriff Motordeckel	1
BOITALARMR4LC	90	Alarmermelder mit Kabel	1
PRESNIVR3	80	Niveauschalter	1
AU010171	81	Gummiadapter Niveauschalter	1
PRESNIV35CUBICNM	80+81	Niveauschalter ab 2016	1
PRESNIV35CUBICALARM	80+81	Alarmschalter ab 2016	1
NP100014		Set Gummiverbinder	1
SACH128	-	Zubehör	1

\*Artikel auf Anfrage, keine Lagerware

# Explosionszeichnung

## SANICUBIC 1

ab 4/2013 bis 4/2017



## Ersatzteilliste Sanicubic 1 bis 4/2013

Bestell-Nr.	Stücklisten-Nr.	Artikelbezeichnung	St.-Zahl
BL120520	1	Behälter*	1
BL120522	2	Deckel*	1
BL120521	2a	Deckel zu Behälter*	1
NP100030	2b	Dichtung zu Behälter*	1
R1MOT	3	Motor	1
BL120124	4	Adapter	1
BL120284	8	Innenförderrohr	1
BL120278	11	Pumpenboden	1
JO100429	12	O-Ring Pumpenboden	1
BL120281	21a	Rückstauklappe Unterteil	1
AU010020	21b	Rückstauklappe	1
BL120524	22	Abgangsbogen	1
NP100031	23	Kabelschutzhülle	1
BL120526	26	Plastikkappe	1
XR2280	28	Schelle 32-55	1
C30200	29	Schelle 50-70	1
NP100800	31	Gummimuffe 50er	1
NP100176	34	Gummimanschette 100er	1
NP100118	35	Schelle 100-120	1
CO100160	38	Kondensator 30µF	1
AC120166	39	Platine	1
BL120409	47	Motordeckel	1
AU010022	47b	Dichtung zu Motordeckel	1
BL120308	61	Pumpenrad	1
NE100125	61a	Unterlegscheibe M8	1
NP100710	61b	Mitnehmer M8	1
COUCHI3	65	Messer	1
CUB1070	70	Abdeckung zu Steuerung*	1
COUDYR3	72	3-teiliges Set zu Y-Anschluss	1
BL120283	73	Oberförderrohr	1
BL120525	74	Verschlussstopfen	1
BL120085	76	Handgriff Motordeckel	1
BOITALARMR4LC	90	Alarmmelder mit Kabel	1
PRESNIVR3	80	Niveauschalter	1
AU010171	81	Gummiadapter für Mikroschalter	1
NP100014		Set Gummiverbinder	1
SACH128	-	Zubehör	1

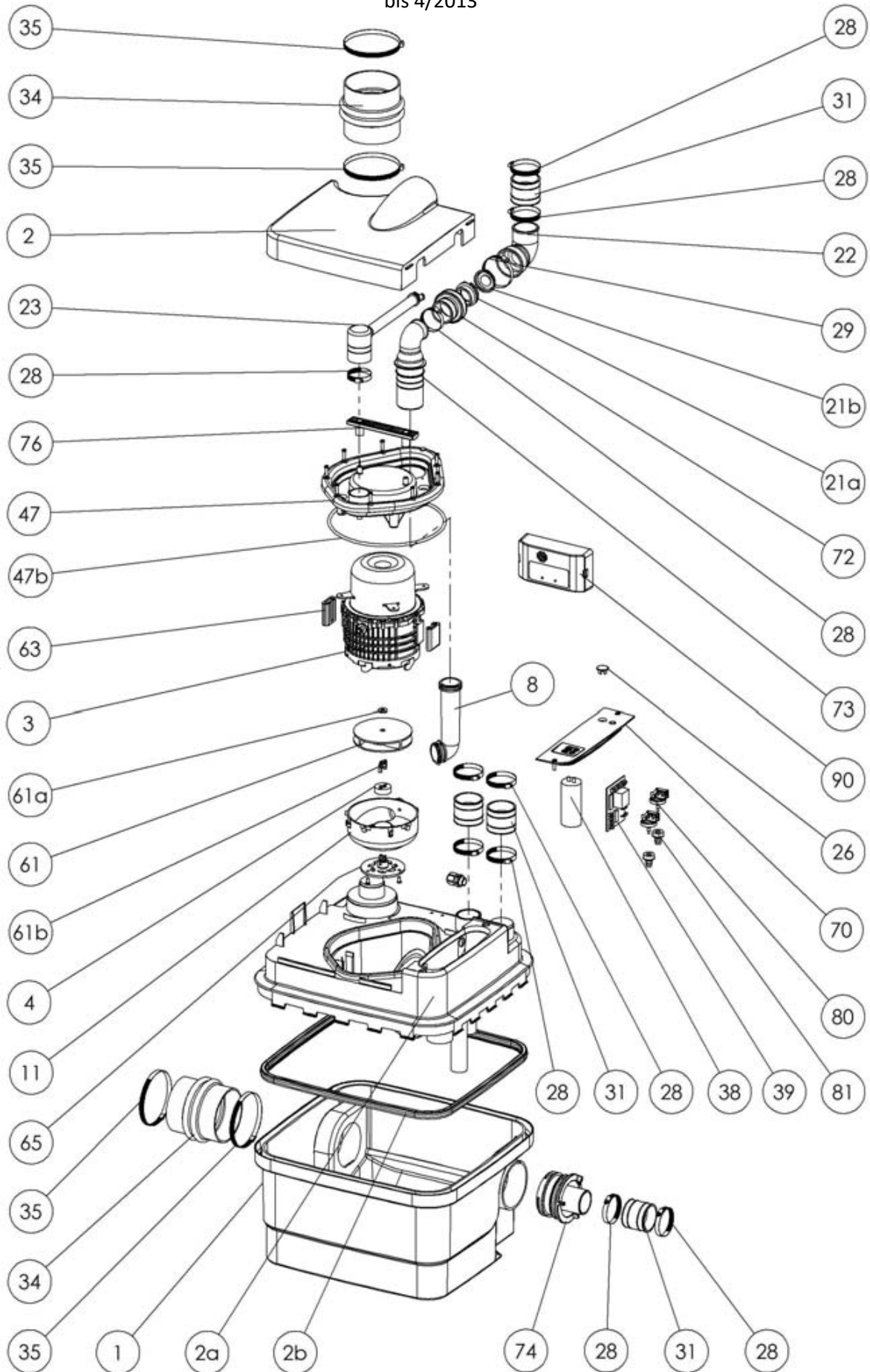
\*Artikel auf Anfrage, keine Lagerware



# Explosionszeichnung

## SANICUBIC 1

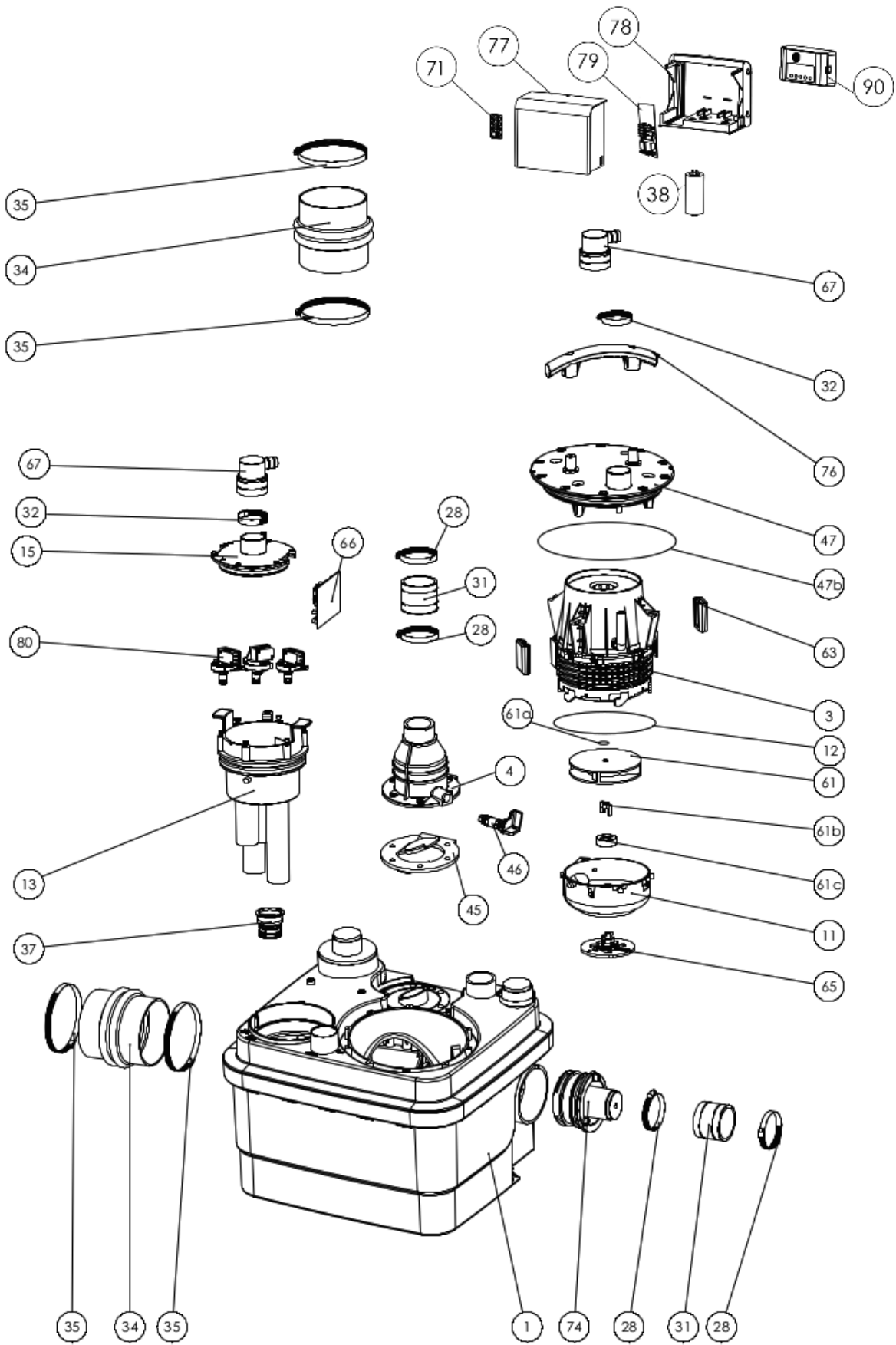
bis 4/2013



## Ersatzteilliste Sanicubic 1 NMWP 04.2017

Bestell-Nr.	ücklisten-Nr.	Artikelbezeichnung	St.-Zahl
BL120520+BL121068+NP10003	1	Behälter	1
MPCUBIC17	3	Motor kpl.	1
BL121065	4	Druckanschluss	1
MA110140		Schrauben 6x35 zu Pos. 4	1
BL121069	11	Pumpenboden	1
JO100429	12	O-Ring Pumpenboden	1
BL121060+SUP100162	13	Druckkammer Cubic WPNM	1
BL121061+SUP100163	15	Druckkammer Abdeckung	1
OE100206	28	Schelle 40-60mm	1
NP100800	31	Anschlussgummi 50/50-40	1
NP100560	32	Schelle 32-55mm	1
NP100176	34	Gummimanschette 100-110	1
NP100124	35	Schelle 100-120mm	1
XR2370	37	Blindstopfen	1
CO100181	38	Kondensator 30µF	1
AU010476	45	Rückstauklappe	1
LEVIERCUBIC	46	Hebel zu RSK	1
BL121062	47	Motordeckel	1
SUP100148	47b	Dichtung Motordeckel	1
BL120308	61	Pumpenrad	1
NE100125	61a	Unterlegscheibe M8	1
NP100710	61b	Mutter M8 zu Pumpenrad	1
BL120124	61C	Mitnehmerscheibe COUCHI	1
NP100161	63	Motordämmung	1
COUCHI3	65	Messer	1
AC120176	66	Verteilerplatine	1
AU010259+OE100120	67	Motorkabel Schutzhülle	1
AE100151	71	Bedienfeld extern	1
BOUCHCOMPR4	74	Verschlussstopfen 100	1
BL120934	76	Handgriff Motor	1
BL120945	77	Abdeckung Bedienelement extern	1
BL120946	78	Bedienelement extern Support	1
AC120159	79	Platine Cubic 1 WP	1
PRESNIV35CUBICNM	80	Presniv35 + O-Ring	1
PRESNIV35CUBICNMALARMN	80	Presniv35 Alarm + O-Ring	1
BOITALARMR4LC-AC120172	90	Kabelalarm extern (AC120172)	1
CONNECTMOTOR	91	Schnellverbinder Motor	1
CONNECTSIGNAL	92	Schnellverbinder Presniv	1
CUBICPROTECT	93	Filter Belüftung Steuerung	1
OT120832		Kartonage Cubic 1 WP 2017	1
OT120654		Kartonage Basis	1
NO108155		Styropor	1
NP100014		Set Anschlussmanschetten	1
SACH128	-	Zubehör	1

# Explosionszeichnung SANICUBIC 1 WP NM



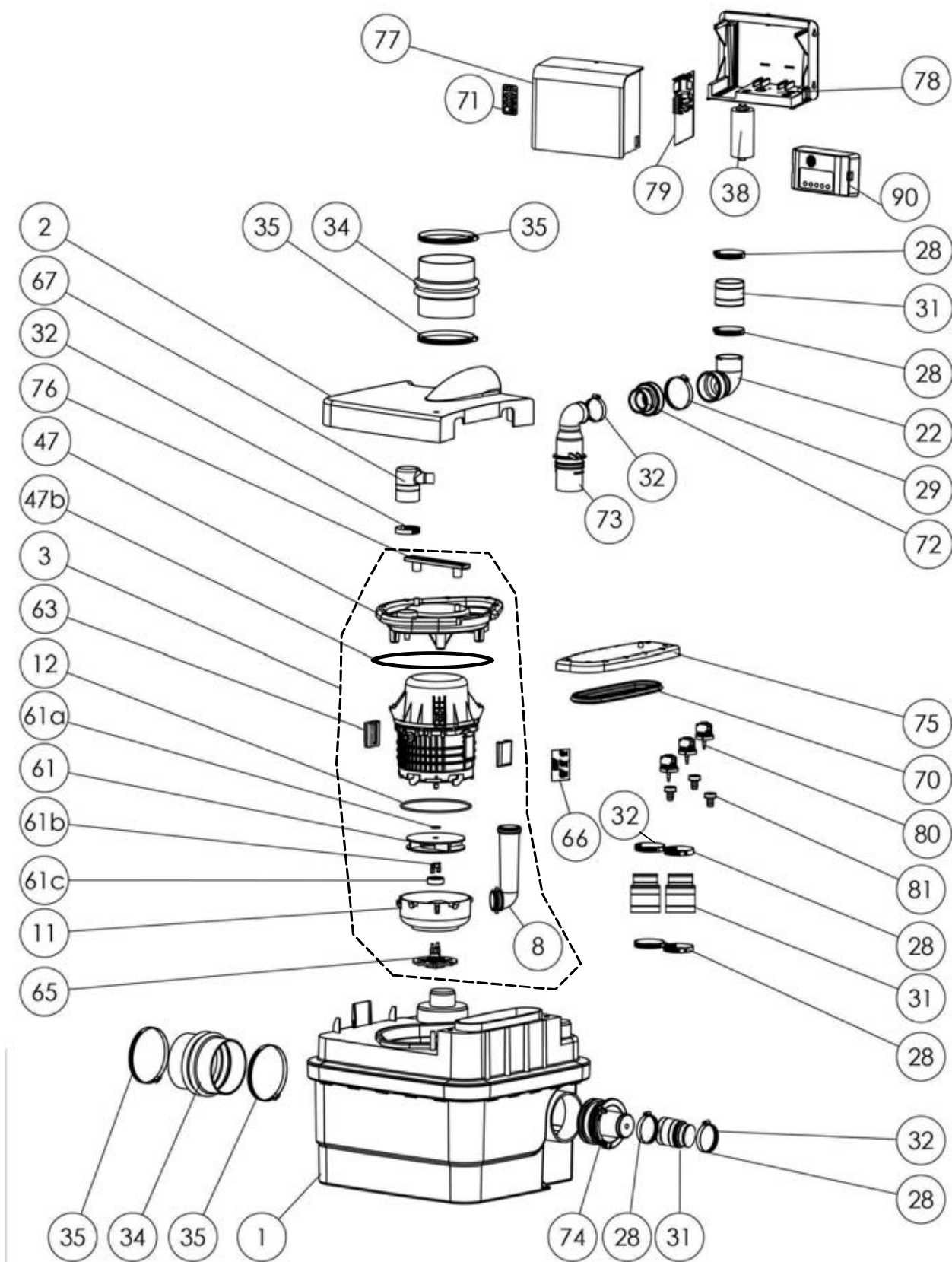
## Ersatzteilliste Sanicubic 1 WP IP68 04.2014-03.2017

Bestell-Nr.	Stücklisten-Nr.	Artikelbezeichnung	St.-Zahl
BL120520	1	Behälter	1
BL120522	2	Deckel	1
R1MOT	3	Motor	1
BL120284	8	Innenförderrohr	1
BL120278	11	Pumpenboden	1
JO100429	12	O-Ring Pumpenboden	1
BL120281	21a	Rückstauklappen Unterteil	1
AU010020	21b	Rückstauklappe	1
BL120524	22	Abgangsbogen	1
OE100206	28	Schelle 40-60	1
C30200	29	Schelle 50-70	1
NP100800	31	Gummimuffe 50er	1
XR2280	32	Schelle 32-55	1
NP100176	34	Gummimanschette 100 - 110	1
NP100118	35	Schelle 100-120	1
CO100181	38	Kondensator 30µF	1
BL120409	47	Motordeckel	1
AU010022	47b	Dichtung zu Motordeckel	1
BL120308	61	Pumpenrad	1
NE100125	61a	Unterlegscheibe M8	1
NP100710	61b	Mitnehmer M8	1
BL120124	61c	Adapter	1
NP100161	63	Gummifüße	3
COUCHI3	65	Messer	1
AC120174	66	Verteilerplatine/Weiche	1
AU010259	67	Kabeldurchführung Motor	1
AU010260	70	Dichtung Steuergehäuse	1
AE100151	71	Display extern	1
COUDYR3	72	3-teiliges Set zu Y-Anschluss	1
BL120283	73	Oberförderrohr	1
BL120525	74	Verschlussstopfen	1
BL120535	75	Abdeckung E-Teil IP68	1
BL120085	76	Handgriff Motordeckel	1
BL120978	77	Abdeckung Steuergehäuse extern	1
BL120547	78	Gehäuse Steuerung	1
AC120159	79	Platine Cubic 1 WP IP68	1
PRESNIVR3	80	Niveauschalter	1
AU010171	81	Gummiadapter für Mikroschalter	1
PRESNIV35CUBICNM	80+81	Niveauschalter mit Sicherungsschraube ab 2016	1
PRESNIV35CUBICALARMN M	80+81	Alarmschalter mit Sicherungsschraube ab 2016	1
BOITALARMR4LC	90	Alarmmelder mit Kabel optional	1
SACH128	-	Zubehör	1
NP100014	-	Set Gummiverbinder	1

# Explosionszeichnung

## SANICUBIC 1 WP

Von 4/2014 - bis 3/2017

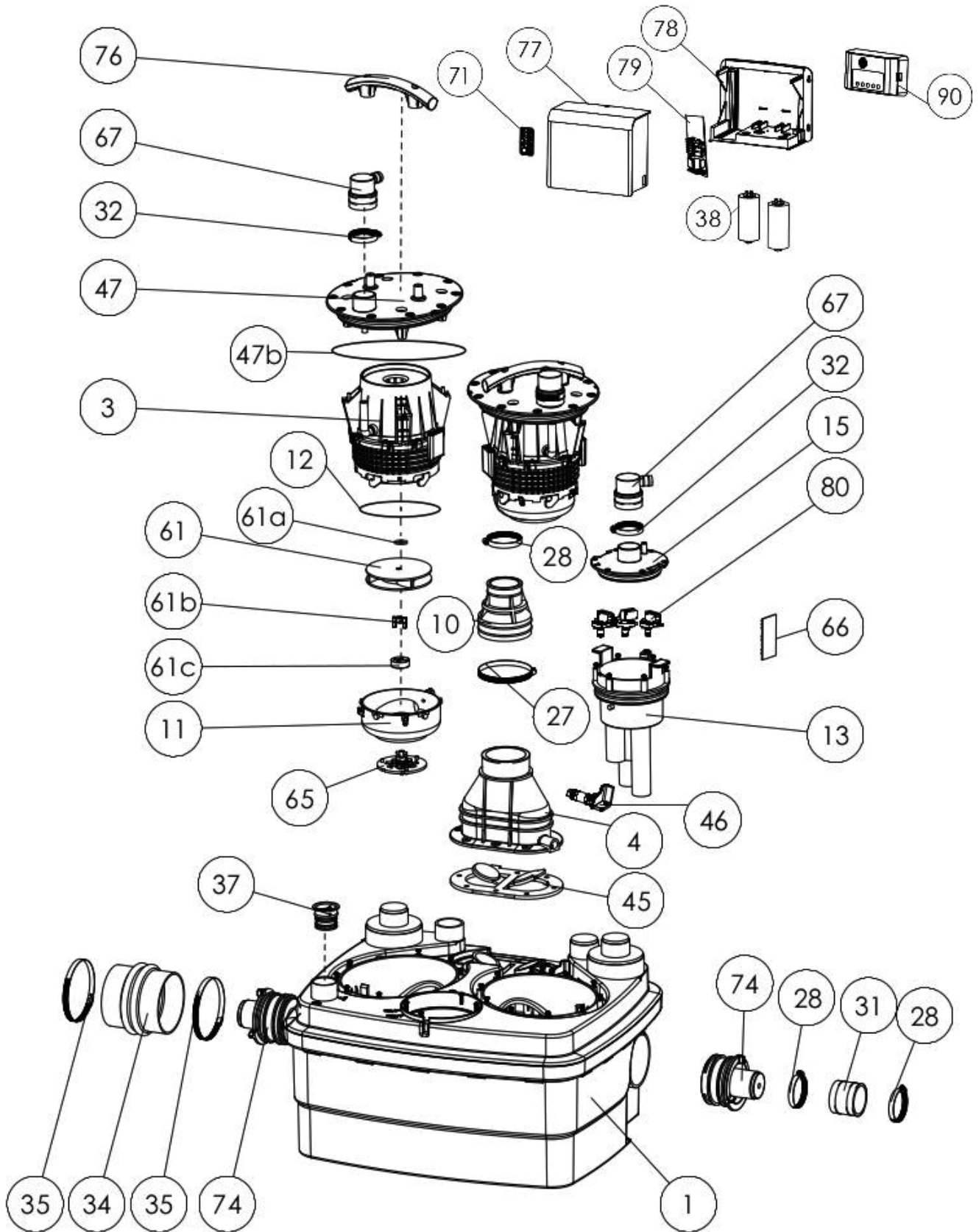


## Ersatzteilliste Sanicubic 2 PRO NMWP 04.2017

Bestell-Nr.	Ücklisten-Nr.	Artikelbezeichnung	St.-Zahl
BL121134+BL121073+NP10003	1	Behälter	1
MPCUBIC17	3	Motor kpl.	1
BL121072	4	Druckanschluss	1
MA110140		Schrauben 6x35 zu Pos. 4	1
AU010478	10	Druckanschlussgummi 50mm	1
BL121069	11	Pumpenboden 2017	1
JO100429	12	O-Ring Pumpenboden	1
BL121060+SUP100162	13	Druckkammer Cubic NMWP	1
BL121061+SUP100163	15	Druckkammer Abdeckung	1
OE100206	28	Schelle 40-60mm	1
NP100800	31	Anschlussgummi 50/50-40	1
NP100560	32	Schelle 32-55mm	1
NP100176	34	Gummimanschette 100-110	1
NP100124	35	Schelle 100-120mm	1
BOUCHCOMPGR	37	Blindstopfen - Reinigungsöffnung	1
CO100181	38	Kondensator 30µF	1
AC120176	39	Verteiler-Platine	1
AU010477	45	Rückstauklappe Cubic 2	1
LEVIERCUBIC	46	Hebel zu RSK	1
BL121062	47	Motordeckel	1
SUP100148	47b	Dichtung Motordeckel	1
BL120308	61	Pumpenrad	1
NE100125	61a	Unterlegscheibe M8	1
NP100710	61b	Mutter M8 zu Pumpenrad	1
BL120124	61c	Mitnehmerscheibe COUCHI	1
NP100161	63	Motordämmung	1
COUCHI3	65	Messer	1
AU010259+OE100120	67	Motorkabel Schutzhülle IP68	1
AE100152	71	Bedienfeld extern	1
BOUCHCOMPR4	74	Verschlussstopfen 100	1
BL120934	76	Handgriff Motor	1
BL120945	77	Abdeckung Bedienelement extern	1
BL120977	78	Bedienelement extern Support	1
AC120157	79	Platine Cubic 2 PRO NM IP 68	1
PRESNIV35CUBICNM	80	Presniv35 + O-Ring	1
PRESNIV35CUBICNMALARMN	80	Presniv35 Alarm + O-Ring	1
BOITALARMCUBIC2-AC120169	90	Funkalarm extern (AC120169)	1
CONNECTMOTOR	91	Schnellverbinder Motor	1
CONNECTSIGNAL	92	Schnellverbinder Presniv	1
CUBICPROTECT	93	Filter Belüftung Steuerung	1
OT120833		Kartonage Cubic 2 WP 2017	1
OT120818		Kartonage Boden	1
NO108160		Styropor	1
NP100014		Set Anschlussmanschetten	1
SACH205	-	Zubehör	1

# Explosionszeichnung SANICUBIC 2 Classic/Pro WPNM

ab 04.2017

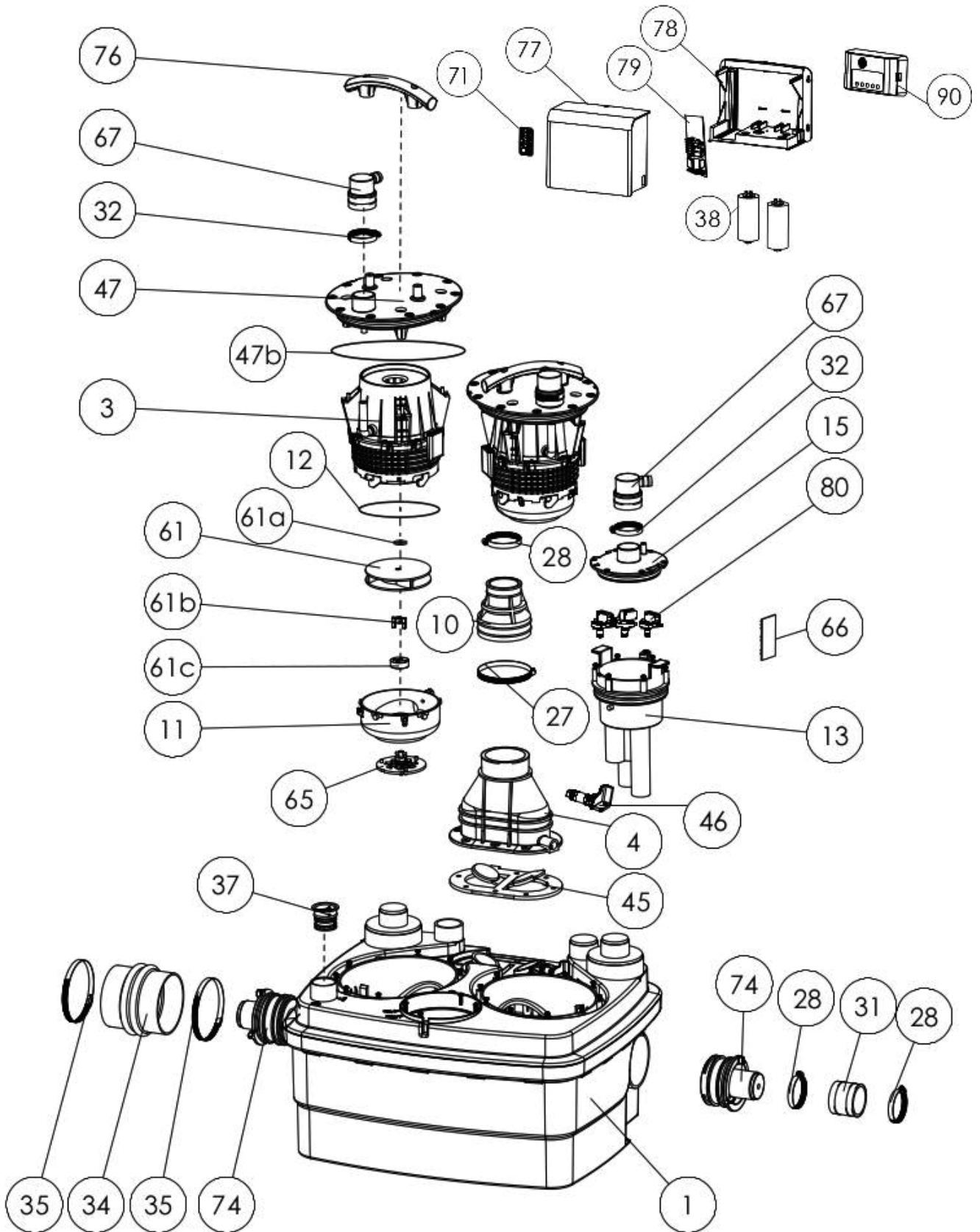


## Ersatzteilliste Sanicubic 2 CLASSIC NMWP 04.2017

Bestell-Nr.	Stücklisten-Nr.	Artikelbezeichnung	St.-Zahl
BL121134+BL121073+NP10003	1	Behälter	1
MPCUBIC17	3	Motor kpl.	1
BL121072	4	Druckanschluss	1
MA110140		Schrauben 6x35 zu Pos. 4	1
AU010478	10	Druckanschlussgummi 50mm	1
BL121069	11	Pumpenboden 2017	1
JO100429	12	O-Ring Pumpenboden	1
BL121060+SUP100162	13	Druckkammer Cubic WPNM	1
BL121061+SUP100163	15	Druckkammer Abdeckung	1
OE100215	27	Schelle 80-110mm	1
OE100206	28	Schelle 40-60mm	1
NP100800	31	Anschlussgummi 50/50-40	1
NP100560	32	Schelle 32-55mm	1
NP100176	34	Gummimanschette 100-110	1
NP100124	35	Schelle 100-120mm	1
BOUCHCOMPGR	37	Blindstopfen - Reinigungsöffnung	1
CO100181	38	Kondensator 30µF	1
AC120176	39	Verteiler-Platine	1
AU010477	45	Rückstauklappe Cubic 2	1
LEVIERCUBIC	46	Hebel zu RSK	1
BL121062	47	Motordeckel	1
SUP100148	47b	Dichtung Motordeckel	1
BL120308	61	Pumpenrad	1
NE100125	61a	Unterlegscheibe M8	1
NP100710	61b	Mutter M8 zu Pumpenrad	1
BL120124	61c	Mitnehmerscheibe COUCHI	1
NP100161	63	Motordämmung	1
COUCHI3	65	Messer	1
AU010259+OE100120	67	Motorkabel Schutzhülle IP68	1
AE100152	71	Bedienfeld extern	1
BOUCHCOMPR4	74	Verschlussstopfen 100	1
BL120934	76	Handgriff Motor	1
BL120945	77	Abdeckung Bedienelement extern	1
BL120947	78	Bedienelement extern Support	1
AC120158	79	Platine Cubic 2 CLASSIC NM IP 68	1
PRESNIV35CUBICNM	80	Presniv35 + O-Ring	1
PRESNIV35CUBICNMALARMN	80	Presniv35 Alarm + O-Ring	1
BOITALARMR4LC-AC120172	90	Funkalarm extern AC120172	1
CONNECTMOTOR	91	Schnellverbinder Motor	1
CONNECTSIGNAL	92	Schnellverbinder Presniv	1
CUBICPROTECT	93	Filter Belüftung Steuerung	1
OT120834		Kartonage Cubic Classic 2017	1
OT120818		Kartonage Boden	1
NO108160		Styropor	1
NP100014		Set Anschlussmanschetten	1
SACH205	-	Zubehör	1



# Explosionszeichnung SANICUBIC 2 Classic/Pro WPNM ab 04.2017



## Ersatzteilliste Sanicubic 2 PRO WP 04.2014- 04.2017

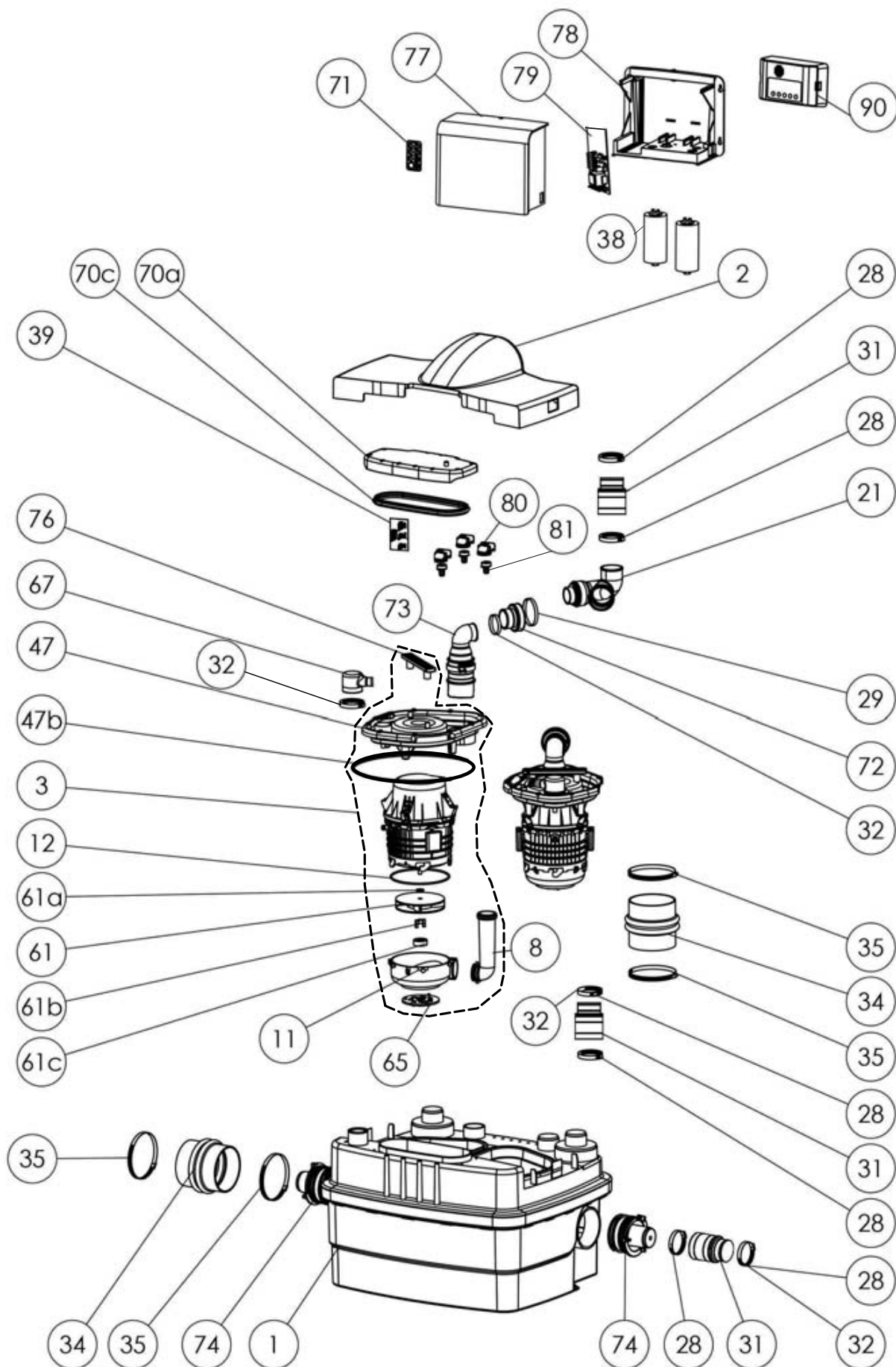
Bestell-Nr.	Stücklisten-Nr.	Artikelbezeichnung	St.-Zahl
BL120465	1	Behälter*	1
BL120467	2	Haube*	1
R1MOT	3	Motor	1
NP100036	-	GummifüÙe Motor	1
NP100163	-	Motordämmung	1
NP100161	-	GummifüÙe Motor	1
BL120284	8	Innenförderrohr	1
BL120278	11	Pumpenboden	1
JO100429	12	O-Ring Pumpenboden	1
TM100110	21	Y-Anschluss	1
BL120281	21a	Rückstauklappen Unterteil	1
AU010020	21b	Rückstauklappen	1
OE100206	28	Schelle 40-60	1
C30200	29	Schelle 50-70	1
NP100800	31	Gummimuffe 50er	1
XR2280	32	Schelle 32-55	1
NP100176	34	Gummimanschette 100-110	1
NP100124	35	Schelle 100-120	1
CO100181	38	Kondensator 30µF	1
AC120174	39	Verbindungsplatine/Weiche	1
BL120409	47	Motordeckel	1
AU010022	47b	Dichtung Motordeckel	1
BL120308	61	Pumpenrad	1
NE100125	61a	Unterlegscheibe M8	1
NP100710	61b	Mitnehmer M8	1
BL120124	61c	Adapter	1
COUCHI3	65	Messer	1
AU010259	67	Kabeldurchführung Motor	1
BL120545	70a	Abdeckung E-Teil IP68	1
AU010261	70c	Dichtung E-Teil	1
AE100152	71	Display extern IP68	1
COUDYR3	72	3-teiliges Set zu Y-Anschluss	1
BL120283	73	Oberförderrohr	1
BL120525	74	Verschlussstopfen 100er	1
BL120085	76	Handgriff Motordeckel	1
BL120978	77	Abdeckung Steuergehäuse extern	1
BL120547	78	Gehäuse Steuerung	1
AC120157	79	Platine R4 PRO IP68	1
PRESNIVR3	80	Niveauschalter	1
PRESNIV35CUBICNM	80+81	Niveauschalter mit Sicherungsschraube ab 2016	1
PRESNIV35CUBICALARMNM	80+81	Alarmschalter mit Sicherungsschraube ab 2016	1
AU010171	81	Gummiadapter für Mikroschalter	1
BOITALARMCUBIC2	90	Funk - Alarmmelder	1
SACH128	-	Zubehör	1
NP100014	-	Set Gummiverbinder	1

\*Artikel auf Anfrage, keine Lagerware

# Explosionzeichnung

## Cubic2 PRO WP

ab 04.2013 bis 4/2017



**Sanibroy®**

## Ersatzteilliste Sanicubic 2 Classic WP 04.2014- 04.2017

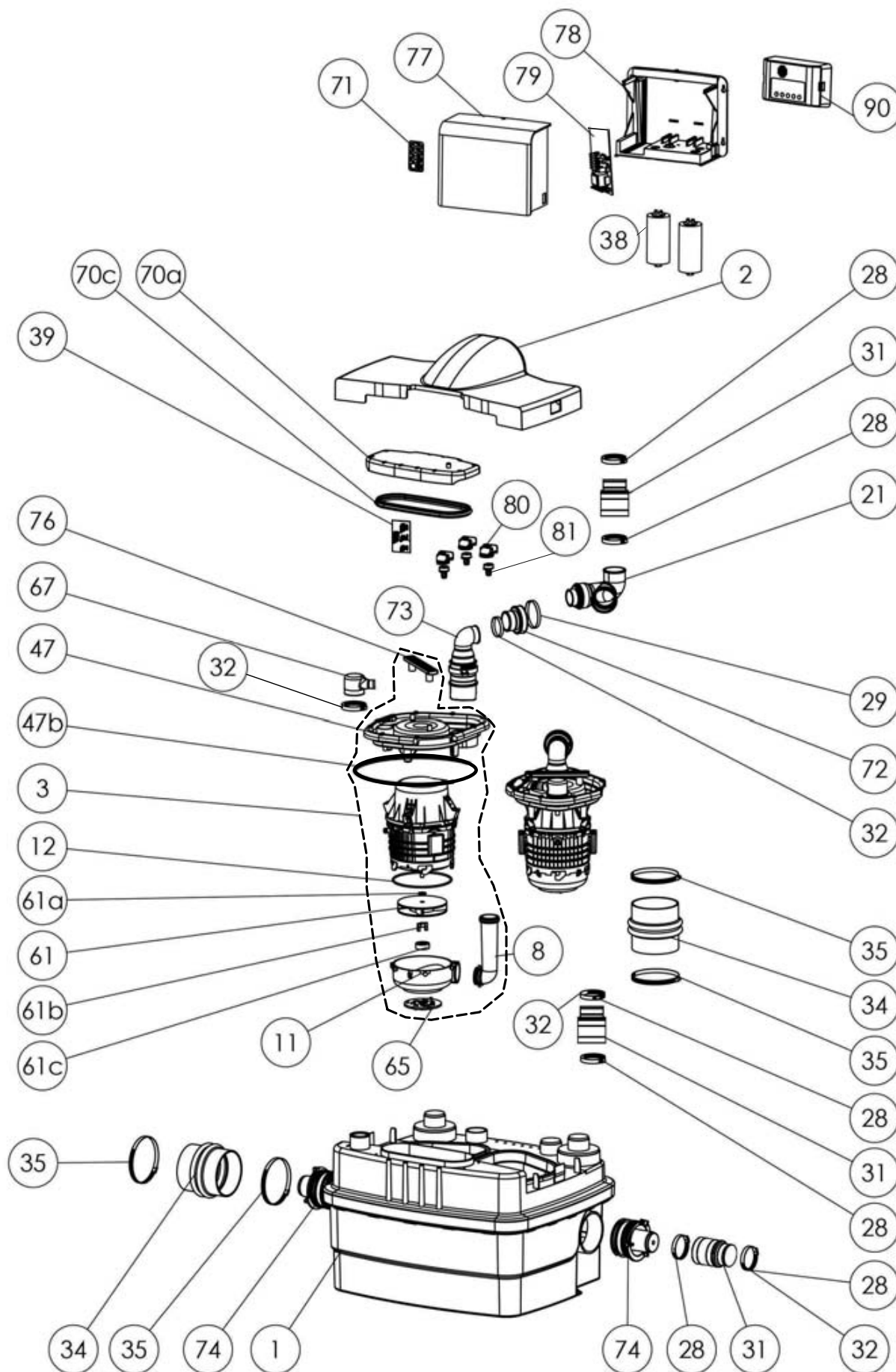
Bestell-Nr.	Stücklisten-Nr.	Artikelbezeichnung	St.-Zahl
BL120453	1	Behälter*	1
BL120451	2	Haube*	1
R1MOT	3	Motor	1
NP100036	-	GummifüÙe Motor	1
NP100163	-	Motordämmung	1
NP100161	-	GummifüÙe Motor	1
BL120284	8	Innenförderrohr	1
BL120278	11	Pumpenboden	1
JO100429	12	O-Ring Pumpenboden	1
TM100110	21	Y-Anschluss	1
BL120281	21a	Rückstauklappen Unterteil	1
AU010020	21b	Rückstauklappen	1
OE100206	28	Schelle 40-60	1
C30200	29	Schelle 50-70	1
NP100800	31	Gummimuffe 50er	1
XR2280	32	Schelle 32-55	1
NP100176	34	Gummimanschette 100-110	1
NP100124	35	Schelle 100-120	1
CO100181	38	Kondensator 30µF	1
AC120174	39	Verbindungsplatine/Weiche	1
BL120409	47	Motordeckel	1
AU010022	47b	Dichtung Motordeckel	1
BL120308	61	Pumpenrad	1
NE100125	61a	Unterlegscheibe M8	1
NP100710	61b	Mitnehmer M8	1
BL120124	61c	Adapter	1
COUCHI3	65	Messer	1
AU010259	67	Kabeldurchführung Motor	1
BL120540	70a	Abdeckung E-Teil IP68 (grau)	1
AU010261	70c	Dichtung E-Teil	1
AE100152	71	Display extern IP68	1
COUDYR3	72	3-teiliges Set zu Y-Anschluss	1
BL120283	73	Oberförderrohr	1
BL120528	74	Verschlussstopfen 100er	1
BL120085	76	Handgriff Motordeckel	1
BL120978	77	Abdeckung Steuergehäuse extern	1
BL120548	78	Gehäuse Steuerung	1
AC120158	79	Platine R4 PRO IP68	1
PRESNIVR3	80	Niveauschalter	1
PRESNIV35CUBICNM	80+81	Niveauschalter mit Sicherungsschraube ab 2016	1
PRESNIV35CUBICALARMN M	80+81	Alarmschalter mit Sicherungsschraube ab 2016	1
AU010171	81	Gummiadapter für Mikroschalter	1
BOITALARMR4LC	90	Alarmmelder mit Kabel optional	1
SACH128	-	Zubehör	1
NP100014	-	Set Gummiverbinder	1

\*Artikel auf Anfrage, keine Lagerware

# Explosionzeichnung

## Cubic2 Classic WP

ab 04.2013 bis 4/2017



**Sanibroy®**

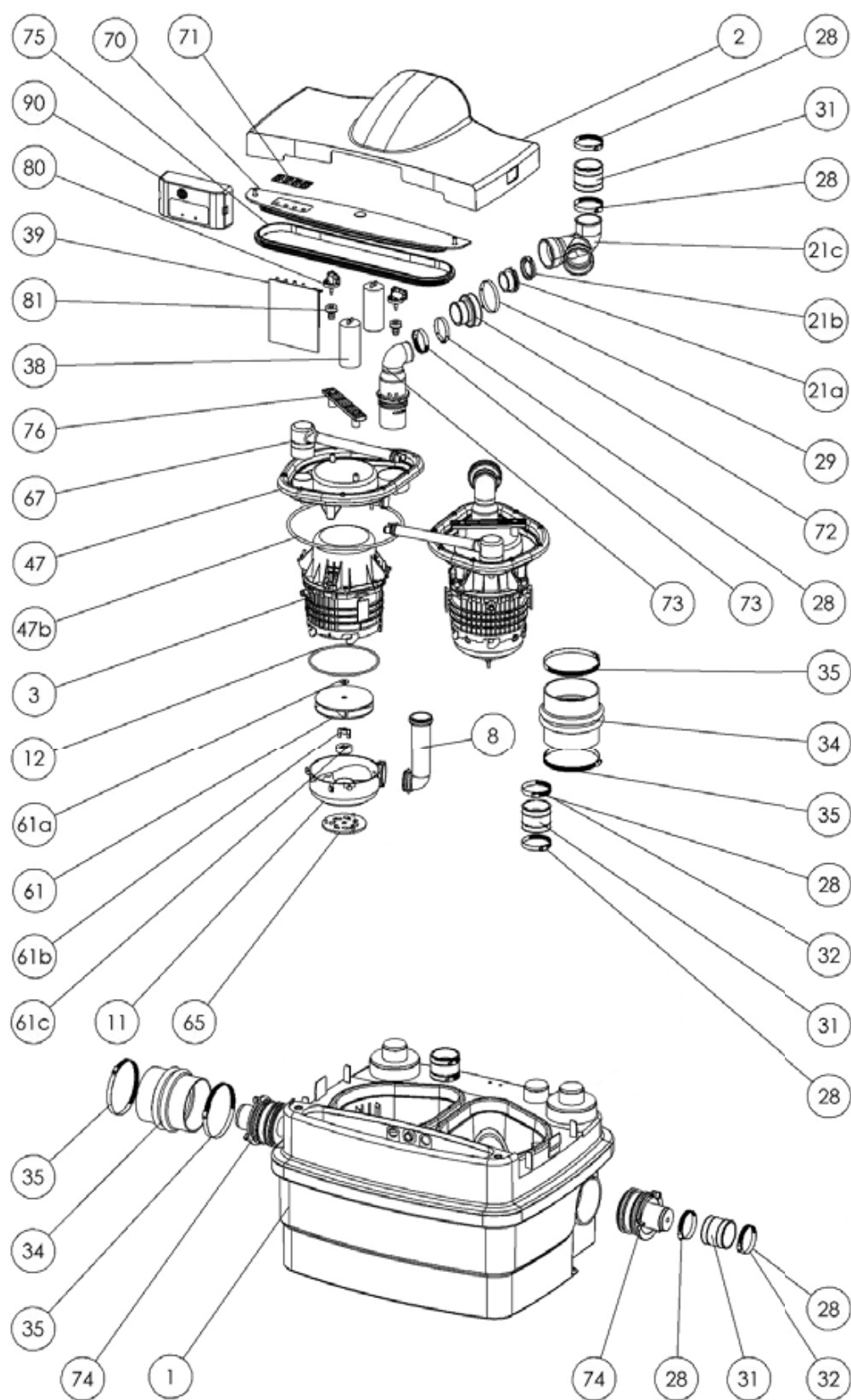
## Ersatzteilliste Sanicubic 2 PRO R4 03.2013-04.2014

Bestell-Nr.	Stücklisten-Nr.	Artikelbezeichnung	St.-Zahl
BL120465	1	Behälter*	1
BL120467	2	Haube*	1
R1MOT	3	Motor	1
NP100036		Motorhalterung	1
NP100163	-	Motordämmung	1
NP100161	-	Gummifüße	1
BL120284	8	Innenförderrohr	1
BL120278	11	Pumpenboden	1
JO100429	12	O-Ring Pumpenboden	1
TM100110	21	Y-Anschluss	1
BL120281	21a	Rückstauklappen Unterteil	1
AU010020	21b	Rückstauklappe	1
OE100206	28	Schelle 40-60	1
C30200	29	Schelle 50-70	1
NP100800	31	Gummimuffe 50er	1
XR2280	32	Schelle 32-55	1
NP100176	34	Gummimanschette 100er	1
NP100118	35	Schelle 100-120	1
CO100160	38	Kondensator 30µF	1
AC120164	39	Platine Cubic 2 PRO	1
BL120409	47	Motordeckel	1
AU010022	47b	Dichtung Motordeckel	1
BL120308	61	Pumpenrad	1
NE100125	61a	Unterlegscheibe M8	1
NP100710	61b	Mitnehmer M8	1
BL120124	61c	Adapter	1
COUCHI3	65	Messer	1
NP100031	67	Kabelschutzhülle	1
BL120544	70	Panel	1
AE100136	71	Display	1
COUDYR3	72	3-teiliges Set zu Y-Anschluss	1
BL120283	73	Oberförderrohr	1
BL120525	74	Verschlussstopfen	1
AU010261	75	Deckeldichtung E-Teil	1
BL120085	76	Handgriff Motordeckel	1
PRESNIVR3	80	Niveauschalter	1
AU010171	81	Gummiadapter für Mikroschalter	1
BOITALARMCUBIC	90	Funk - Alarmgeber	1
SACH128	-	Zubehör	1
NP100014		Set Gummiverbinder	1

\*Artikel auf Anfrage, keine Lagerware

# Explosionnzeichnung Cubic 2 Pro (R4)

ab 04.2013



## Ersatzteilliste Sanicubic 2 Classic R4 05.2013- 04.2014

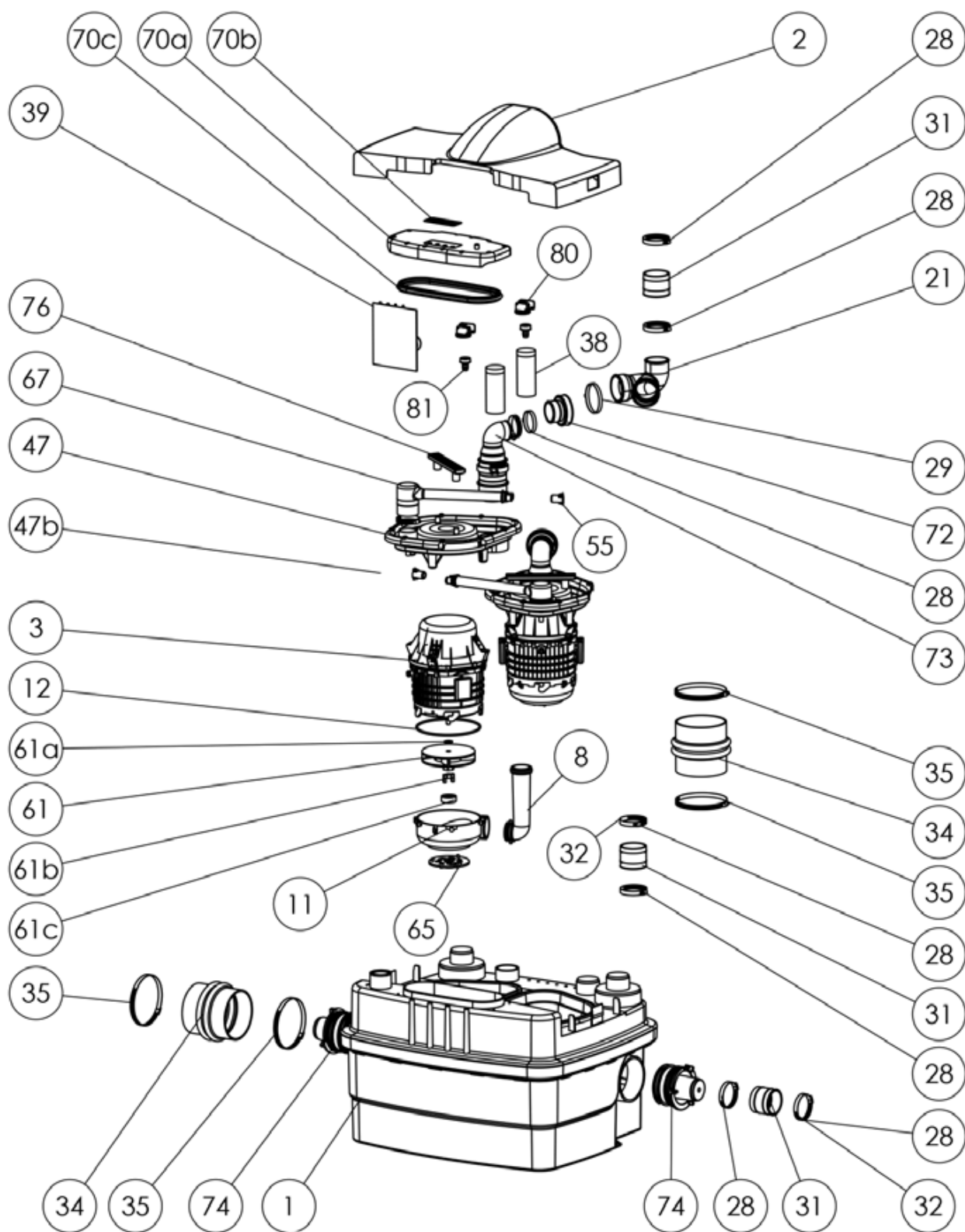
Bestell-Nr.	Stücklisten-Nr.	Artikelbezeichnung	St.-Zahl
BL121134	1	Behälter*	1
BL120451	2	Haube*	1
R1MOT	3	Motor	1
NP10036	-	Gummifüße Motor	1
NP100163	-	Motordämmung	1
NP100161	-	Gummifüße Motor	1
BL120284	8	Innenförderrohr	1
BL120278	11	Pumpenboden	1
JO100429	12	O-Ring Pumpenboden	1
TM100110	21	Y-Anschluss	1
BL120281	21a	Rückstauklappen Unterteil	1
AU010020	21b	Rückstauklappen	1
OE100206	28	Schelle 40-60	1
C30200	29	Schelle 50-70	1
NP100800	31	Gummimuffe 50er	1
XR2280	32	Schelle 32-55	1
NP100176	34	Gummimanschette 100-110	1
NP100124	35	Schelle 100-120	1
CO100160	38	Kondensator 30µF	1
AC120171	39	Platine Cubic 2 Classic	1
BL120409	47	Motordeckel	1
AU010022	47b	Dichtung Motordeckel	1
BL120308	61	Pumpenrad	1
NE100125	61a	Unterlegscheibe M8	1
NP100710	61b	Mitnehmer M8	1
BL120124	61c	Adapter	1
COUCHI3	65	Messer	1
NP100031	67	Kabelschutzhülle	1
BL120540	70a	Abdeckung E-Teil IP67 (grau)	1
AU010261	71	Display	1
COUDYR3	72	3-teiliges Set zu Y-Anschluss	1
BL120283	73	Oberförderrohr	1
BL120528	74	Verschlussstopfen 100er	1
AU010261	75	Dichtung E-Teil IP67	1
BL120085	76	Handgriff Motordeckel	1
BL120978	77	Abdeckung Steuergehäuse extern	1
PRESNIVR3	80	Niveauschalter	1
AU010171	81	Gummiadapter für Mikroschalter	1
BOITALARMR4LC	90	Alarmmelder mit Kabel optional	1
SACH128	-	Zubehör	1
NP100014	-	Set Gummiverbinder	1

\*Artikel auf Anfrage, keine Lagerware



# Explosionzeichnung Cubic 2 Classic (R4)

ab 04.2013



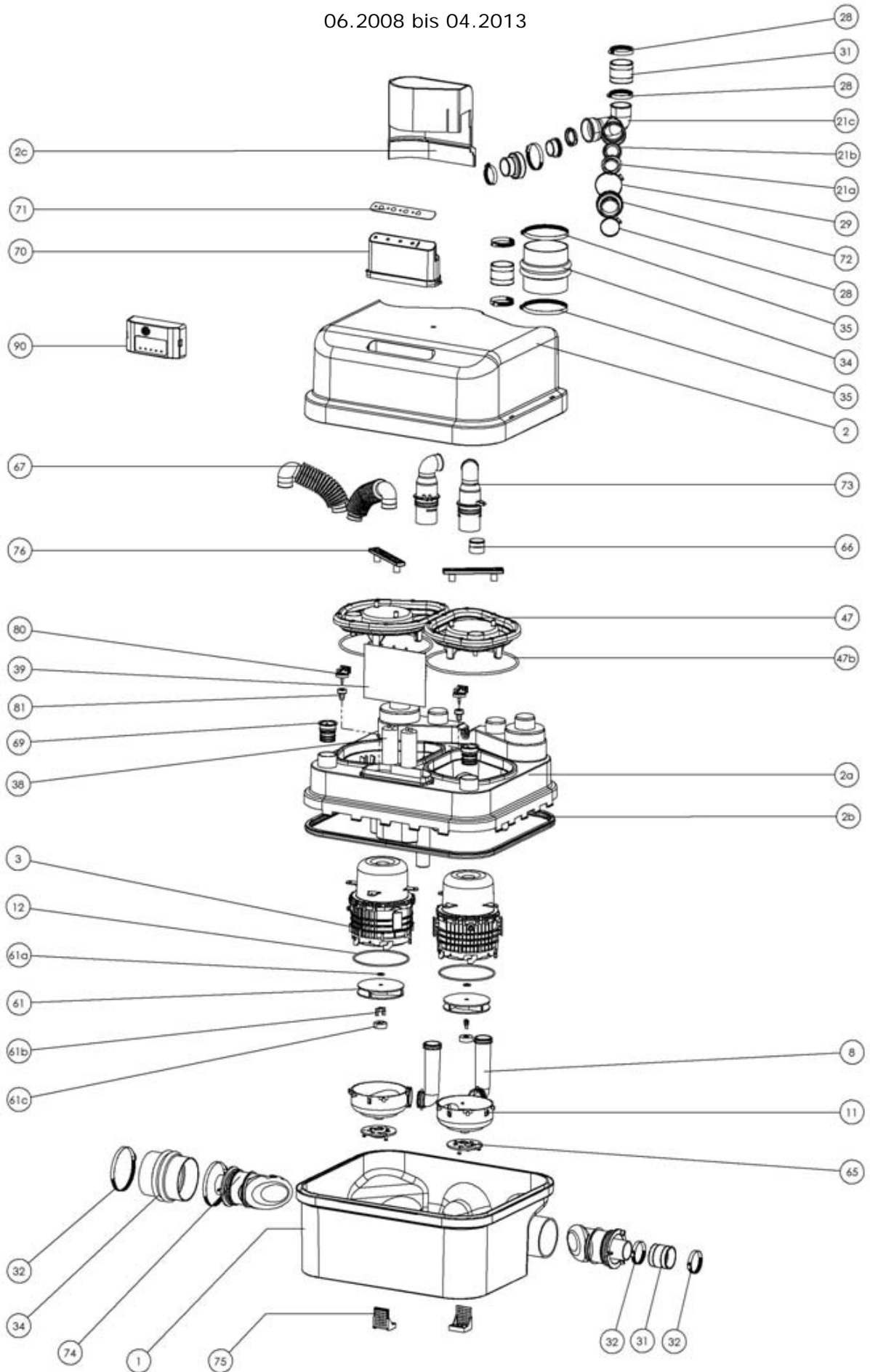
## Ersatzteilliste Sanicubic PRO bis 05.2013

Bestell-Nr.	Stücklisten-Nr.	Artikelbezeichnung	St.-Zahl
BL120273	1	Behälter*	1
BL120276	2	Haube*	1
BL120279	2c	Haube Abfluss rechts *	1
BL120280	2d	Haube Abfluss links *	1
R3MOT	3	Motor	1
BL120284	8	Innenförderrohr	1
JO100426	8a	O-Ring Innenförderrohr*	1
JO100427	8b	O-Ring Innenförderrohr*	1
BL120278	11	Pumpenboden	1
JO100429	12	O-Ring Pumpenboden	1
BL120281	21a	Rückstauklappe Unterteil	1
AU010020	21b	Rückstauklappe	1
TM100110	21c	Y-Anschluss	1
COUDYR3	21a+b+72	3-teiliges Set zu Y-Anschluss	1
OE100206	28	Schelle 40-60	1
C30200	29	Schelle 50-70	1
NP100800	31	Gummimuffe 50er	1
XR2280	32	Schelle 32-55	1
NP100176	34	Gummimanschette 100er	1
NP100118	35	Schelle 100-120	1
CO100160	38	Kondensator 30µF	1
KITR3	-	Umrüstsatz Platine/HF-Empfänger Baureihe <06.2008	1
AC120109	39	Platine Cubic PRO R3-AC120200	1
BL120275	47	Motordeckel	1
AU010022	47b	Dichtung Motordeckel	1
BL120305	61	Pumpenrad Baureihe -04.2010	1
BL120308	61	Pumpenrad Baureihe ab 04.2010	1
NE100125	61a	Unterlegscheibe M8	1
NP100710	61b	Mitnehmer M8	1
BL120109	61c	Adapter Baureihe -04-2010	1
BL120124	61c	Adapter Baureihe ab 04-2010	1
COUCHI3	65	Messer Baureihe ab 04.2010	1
COU001	65	Messer Baureihe -04.2010 nicht mehr lieferbar	1
NP100250	66	Gummikappe	1
R3MAP	65+77+61c	Messer, Adapter, Pumpenrad Baureihe -04.2010	1
GU120120	69	Verschlussstopfen	1
BL120282	70	Steuerung Haube	1
JO100431	-	Dichtung Steuerung Haube	1
SER100110	71	Display	1
BL120283	73	Oberförderrohr	1
JO100428	-	Dichtung zu Oberförderrohr*	1
BL120286	74	Verschlussstopfen 50-100	1
JO100421	-	Dichtung Verschlussstopfen 80x5,5*	1
BL120085	76	Handgriff Motordeckel	1
PRESNIVR3	80	Niveauschalter	1
AU010171	81	Gummiadapter für Mikroschalter	1
BOITALARMR3	90	Funk - Alarmmelder*	1
SACH80	-	Zubehör	1

\*Artikel auf Anfrage

# Explosionszeichnung SANICUBIC PRO R3

06.2008 bis 04.2013



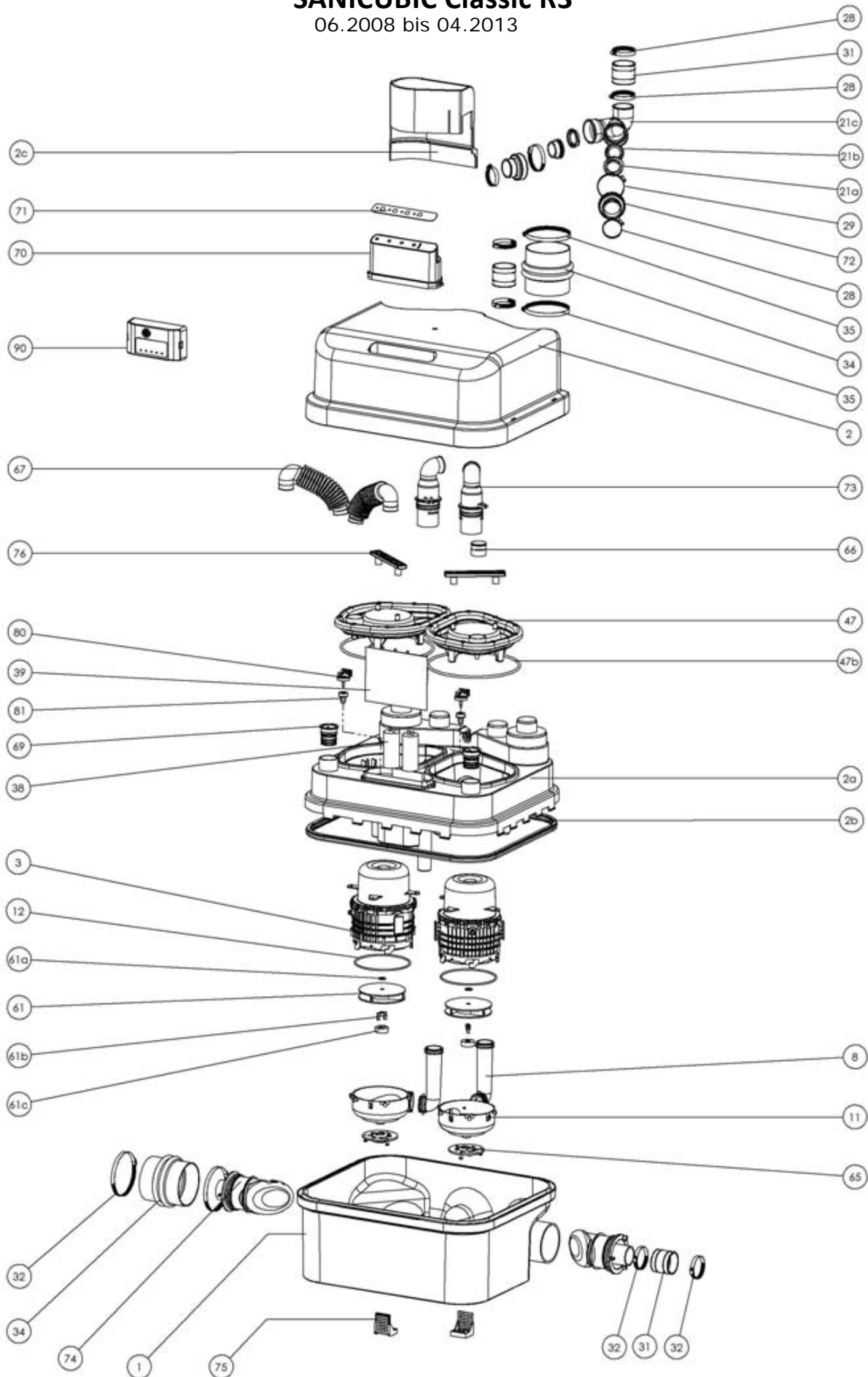
## Ersatzteilliste Sanicubic Classic R3LC bis 05.2013

Bestell-Nr.	Stücklisten-Nr.	Artikelbezeichnung	St.-Zahl
BL120616	1	Behälter*	1
BL120618	2	Haube*	1
BL120620	2c	Haube grau Abfluss rechts *	1
BL120621	2d	Haube grau Abfluss links *	1
R3MOT	3	Motor	1
BL120284	8	Innenförderrohr	1
JO100426	8a	O-Ring Innenförderrohr*	1
JO100427	8b	O-Ring Innenförderrohr*	1
BL120278	11	Pumpenboden	1
JO100429	12	O-Ring Pumpenboden	1
BL120281	21a	Rückstauklappe Unterteil	1
AU010020	21b	Rückstauklappe	1
TM100110	21c	Y-Anschluss	1
COUDYR3	21a+b+72	3-teiliges Set zu Y-Anschluss	1
OE100206	28	Schelle 40-60	1
C30200	29	Schelle 50-70	1
NP100800	31	Gummimuffe 50er	1
XR2280	32	Schelle 32-55	1
NP100176	34	Gummimanschette 100er	1
NP100118	35	Schelle 100-120	1
CO100160	38	Kondensator 30µF	1
KITR3	-	Umrüstsatz Platine/HF-Empfänger Baureihe - 04.2010	1
AC120155	39	Platine	1
BL120275	47	Motordeckel	1
AU010022	47b	Dichtung Motordeckel	1
BL120305	61	Pumpenrad Baureihe -04.2010	1
BL120308	61	Pumpenrad Baureihe ab 04.2010	1
NE100125	61a	Unterlegscheibe M8	1
NP100710	61b	Mitnehmer M8	1
BL120109	61c	Adapter Baureihe -04-2010	1
BL120124	61c	Adapter Baureihe ab 04-2010	1
COUCHI3	65	Messer Baureihe ab 04.2010	1
COU7001	65	Messer Baureihe -04.2010 nicht mehr lieferbar	1
NP100250	66	Gummikappe	1
R3MAP	65+77+61c	Messer, Adapter, Pumpenrad Baureihe -04.2010	1
GU120120	69	Verschlussstopfen	1
BL120282	70	Steuerung Haube	1
JO100431	-	Dichtung Steuerung Haube	1
SER100110	71	Display	1
BL120283	73	Oberförderrohr	1
JO100428	-	Dichtung zu Oberförderrohr*	1
BL120286	74	Verschlussstopfen 50-100	1
JO100421	-	Dichtung Verschlussstopfen 80x5,5*	1
BL120085	76	Handgriff Motordeckel	1
PRESNIVR3	80	Niveauschalter	1
AU010171	81	Gummiadapter für Mikroschalter	1
AC120156	90	Alarmmelder mit Kabel optional	1
SACH80	-	Zubehör	1

\*Artikel auf Anfrage

# Explosionszeichnung SANICUBIC Classic R3

06.2008 bis 04.2013

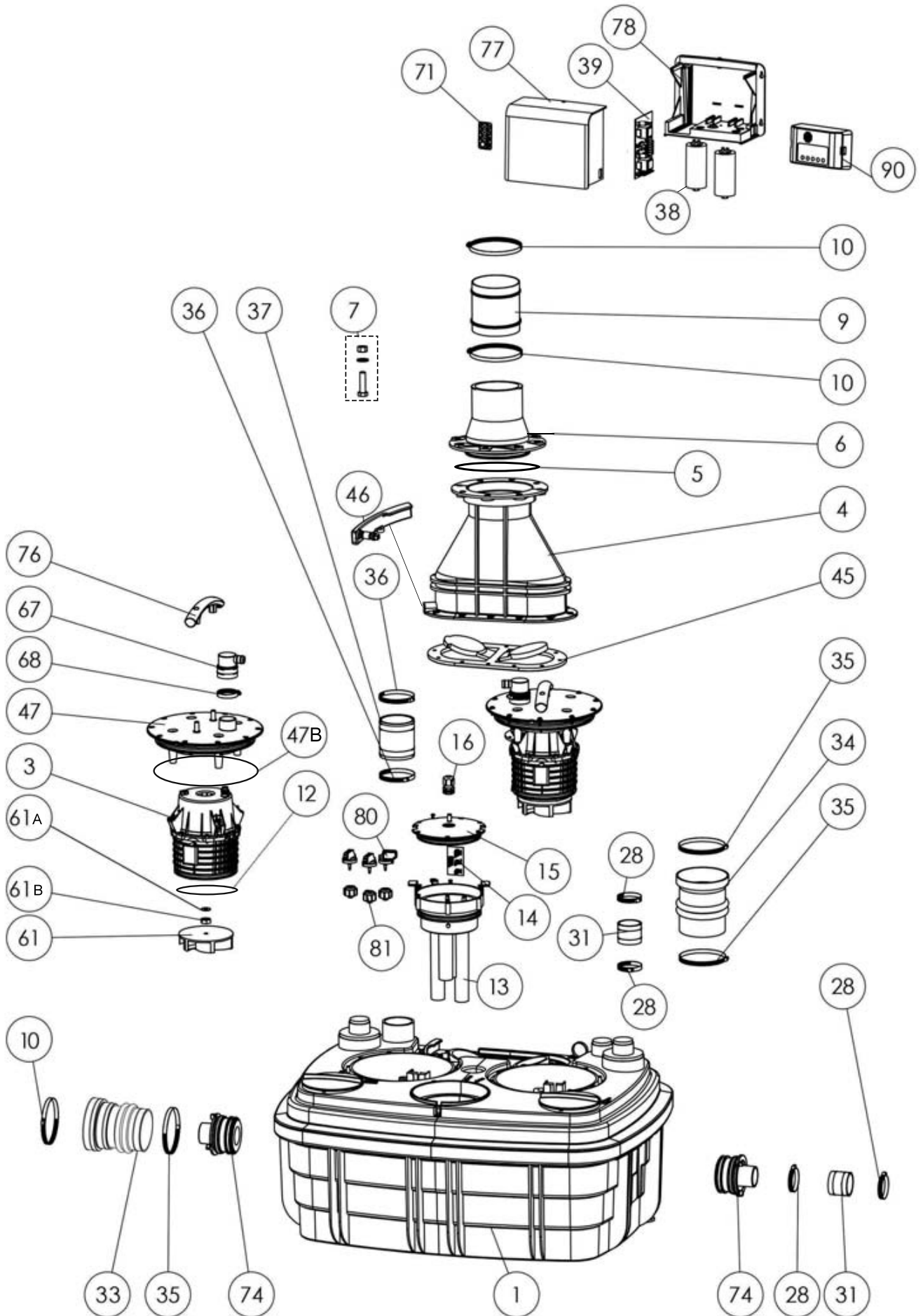


## Ersatzteilliste Sanicubic 2 XL ab 04.2014

Bestell-Nr.	Stücklisten-Nr.	Artikelbezeichnung	St.-Zahl
BL120937+BL120938+NP100821	1	Behälter*	1
MPXL	3	Motor	1
BL120943	4	Y-Stück Druckanschluss	1
SUP100193	5	O-Ringdichtung Flansch	1
MA110140		Schraube 6x35*	1
BL120976	6	Flansch - Anschlussstück*	1
MA100150+MA110155	7	Schrauben + Mutter M12 für Flansch*	1
AU010132	9	Gummimanschette Druckseite DN100	1
NP100618	10	Schelle 118-126	1
SUP100148	12	O-Ring Pumpenboden	1
BL120919	13	Kompressionsrohr - Behälter	1
AC120176	14	Verbindungsplatine/Weiche	1
BL120957+SUP100149	15	Deckel mit O-Ring zu Komp.- Behälter	1
CA400108+CA400109+CA400110	16	Kabelschutzhülle alt*	1
AU010259+OE100120	16	Kabelschutzhülle*	1
OE100206	28	Schelle 40-60	1
NP100800	31	Gummimuffe 50er	1
NP100822	33	Gummiadapter 100/110/125mm	1
NP100176	34	Gummimanschette 100er	1
NP100124	35	Schelle 100-120	1
OE100215	36	Schelle 80-100mm	1
AU010270	37	Gummimanschette 75er	1
CO100181	38	Kondensator 30µf	1
AC120158	39	Platine Cubic XL/Classic WP	1
AU010271	45	Rückstauklappe	1
LEVIERXL	46	Verschlusshebel Rückstauklappe	1
BL120935	47	Motordeckel	1
SUP100150	47b	O-Ring Motordeckel	1
BL120939	61	Pumpenrad	1
NE100125	61a	Unterlegscheibe M8	1
DU100200	61b	Mutter Pumpenrad M8	1
AU010259	67	Kabeldurchführung Motor	1
XR2280	68	Schelle 32-55	1
AE100152	71	Display extern IP68	1
BL120528	74	Verschlußstopfen 100er	1
BL120934	76	Handgriff Motor	1
BL120978	77	Abdeckung Steuergehäuse	1
BL120548	78	Gehäuse Steuerung	1
PRESNIVR3	80	Niveauschalter	1
AU010171	81	Gummiadapter für Mikroschalter	1
PRESNIV35CUBICNM	80+81	Niveauschalter mit Schraube ab 2016	1
PRESNIV35CUBICALARM	80+81	Alarmschalter mit Schraube ab 2016	1
BOITALARMR4LC	90	Alarmmelder mit Kabel optional	1
SACH169	-	Zubehörbeutel	1

\*Artikel auf Anfrage

# Explosionzeichnung Sanicubic 2 XL



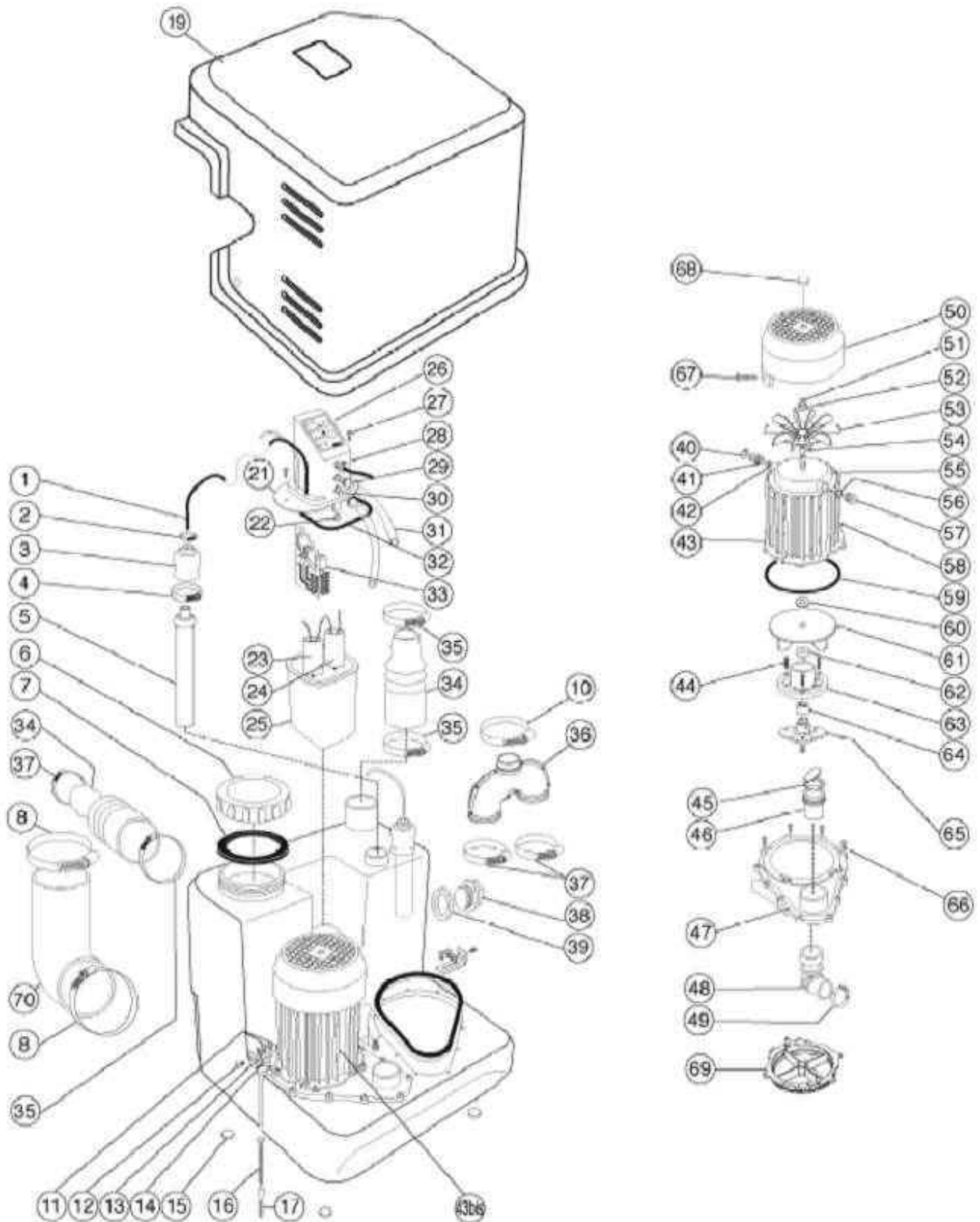
**Sanibroy®**

## Ersatzteilliste Sanicubic R2

Bestell-Nr.	Stücklisten-Nr.	Artikelbezeichnung	St.-Zahl
R0000	0	Behälter	1
R2030	3	Kompressionskappe	1
R2040	4	Schelle 48.5	1
R2050	5a	Kompressionsrohr lang	1
R2051	5b	Kompressionsrohr kurz	1
R2060	6	Schraubdeckel	1
R2070	7	Dichtung für Schraubdeckel	1
R2080	8	Schelle 90-110	1
R2130	13	Befestigungssatz	1
R2150	15	Gummidämpfer	4
R2190	19	Haube	1
R2210	21	Abdeckung für E-Behälter	1
R2230	23	Kondensator 40µF	1
R2250	25	E-Behälter	1
R2260	26	Steuerung	1
KITR2	-	Umrüstkit	1
R2330	33	Platine nicht mehr lieferbar	1
R2340	34	Gummibalgenmuffe 62/40	1
R2350	35	Schelle 50-70	1
R2360	36	Y-Anschlussstück	1
R2361	36a	Druckschutz	1
R2370	37	Schelle 40-60	1
R2380	38	Entleerungsstopfen	1
R2390	39	Dichtung für Entleerungsstopfen	1
B2570	40	Schelle 11.80	1
AU010020	45	Rückstauklappe	1
BL120281	46	Rückstauklappe Unterteil	1
R2470	47	Pumpenboden + Scheibe	1
R2471	47a	Dichtung Pumpenfuss	1
R2480	48	Innenförderbogen	1
R2481	48	Innenförderbogen ohne Entlüftungsloch	1
R2040	49	Schelle 48.5	1
R2500	50	Ventilatorhaube	1
R2530	53	Lüfterrad	1
R2580	58	Motor1 linker	1
R2581	58	Motor2 rechter	1
R2MAP	65+64+61	Messer, Adapter, Pumpenrad Baureihe -04.2010	1
R2610	61	Pumpenrad mit Mutter und Scheibe	1
R2640	64	Adapter	1
R2700	70	Anschlußbogen	1



# Explosionzeichnung Cubic R2



# Welche Arbeiten umfasst die Wartung?

## Wartung nach DIN EN 12056-4

Für die Wartung von Hebeanlagen der Sanicubic Reihe sind im Wesentlichen acht Arbeitsschritte durchzuführen:

### 1. Prüfen auf Betriebsfähigkeit der Anlage

- Displaykontrolle der Betriebsanzeigen (siehe Betriebsanleitung)

### 2. Kontrolle der Niveauschaltung

- Über zwei Schaltzyklen, ausgehend von den angeschlossenen Objekten (WC, Waschtisch, Dusche etc.)
- Kontrolle der Handauslösung der Motoren

### 3. Kontrolle der Einstellhöhen von Ein-, Aus- und Alarmniveau

- Einschaltpunkte Niveau und Alarm sind fest eingestellt
- Kontrolle über vordere Reinigungsöffnung
- Prüfung der einzelnen Steuerungen, Anlage vom Strom nehmen
- E-Teil öffnen -> Druckschalter für Alarm abziehen
- E-Teil schließen, Probelauf mit Füllstandskontrolle durchführen
- Alarmschaltung montieren -> Arbeitsschritt wiederholen
- Niveauschalter abziehen -> Probelauf mit Füllstandskontrolle ca. 19 cm
- Anlage geht in Betrieb mit akustischem und optischen Alarmsignal
- Staurohre mittels Flaschenbürste o. ä. reinigen
- Anlage in betriebsbereiten Zustand setzen

### Übersicht Einschaltpunkte

Anlage	Niveau	Alarm
SANICUBIC 2 CLASSIC WP	140 mm +/- 20 mm	210 mm +/- 20 mm
SANICUBIC 2 Pro WP	140 mm +/- 20 mm	210 mm +/- 20 mm
SANICUBIC 2 VX	180 mm +/- 20 mm	240 mm +/- 20 mm
SANICUBIC 1 / 1 WP	140 mm +/- 20 mm	210 mm +/- 20 mm

### 4. Kontrolle der Rückflussverhinderer

- auf Dichtheit und Sauberkeit
- Rückstauklappen an Y-Stück

### 5. Prüfen der Rohrleitungen auf äußere Korrosion

- Beinhaltet auch jegliche Schellen und Anschlussteile an der Anlage
- Eventl. Schellen nachziehen, poröse Gummiteile austauschen

### 6. Prüfen der Anlage auf Dichtigkeit

### 7. Prüfen auf Dichtigkeit der Rohrleitungen

- Kontrolle jeglicher Anschlussteile auf Dichtigkeit, Prosität, Beschädigung etc. -> wenn nötig austauschen

### 8. Kontrolle auf Sauberkeit und Rückstände

- Reinigung des Behälters
- Messerrad auf Rückstände prüfen (auch unterhalb)
- Pumpenrad auf Rückstände prüfen, Messer auf Sitz prüfen, bei zu großem Spiel (wackeln etc.) austauschen
- Staurohre reinigen, Zuläufe auf Rückstände prüfen

## Sinnvoll: der Wartungsvertrag

Für Betrieb, Inspektion und Wartung ist der Eigentümer bzw. Nutzer/Betreiber der Anlage verantwortlich, dieser ist auch in den Betrieb der Anlage einzuweisen.

Eine Inspektion der Anlage sollte monatlich durch den Nutzer erfolgen. Dazu gehören die Sichtkontrolle aller Verbindungsteile der Anlage sowie ein Funktionstest über 2 Schaltzyklen.

Die Wartung selbst jedoch muss von einem Fachbetrieb durchgeführt und dokumentiert werden.

Weisen Sie deshalb Ihre Kunden auf die DIN EN 12056-4 hin, die neben der Sorgfaltspflicht des Betreibers auch die Wartungsintervalle durch eine Fachfirma dringlich empfiehlt und schließen Sie einen Wartungsvertrag mit Ihrem Kunden ab.

Durch die SFA-Wartungsprämie haben Sie die Möglichkeit, die erste Wartung für Ihren Kunden kostenlos bzw. vergünstigt durchzuführen. Dies schafft Vertrauen und macht es leichter, dem Kunden einen Wartungsvertrag zu empfehlen.

Um Ihnen dabei ein wenig Hilfestellung zu geben, haben wir auf den Seiten 156 und 157 jeweils einen Wartungsvertrag vorbereitet.

# Wartungsvertrag Deutschland und Österreich

## WARTUNGSVERTRAG

Abwasserhebeanlagen sollen monatlich einmal vom Betreiber durch Beobachtung eines Schaltspiels auf Betriebsfähigkeit und Dichtheit geprüft werden. Die Abwasserhebeanlagen sollen durch einen Fachkundigen gewartet werden. Die Zeitabstände bzw. Wartungsintervalle nach DIN EN 12056-4 sollen nicht größer sein als: Alle 3 Monate bei Anlagen in gewerblichen Betrieben, alle 6 Monate bei Anlagen in Mehrfamilienhäusern, 1 Jahr bei Anlagen in Einfamilienhäusern.

### Zwischen Betreiber/Benutzer

Name:	_____
Straße, Hausnr.:	_____
PLZ, Ort:	_____
Telefon:	_____
Einsatzort:	_____

### und der Wartungsfirma

Firma:	_____
Name:	_____
Straße, Hausnr.:	_____
PLZ, Ort:	_____
Telefon:	_____

wird nachstehender Vertrag über die regelmäßige Wartung und Überprüfung der eingebauten Hebeanlage

Fabrikat: \_\_\_\_\_ Baujahr: \_\_\_\_\_ Type: \_\_\_\_\_

in Betrieb seit: \_\_\_\_\_ Einbauort: \_\_\_\_\_

geschlossen.

#### Die Wartung umfasst folgende Arbeiten:

- Prüfen auf Betriebsfähigkeit der Anlage
- Prüfen der Rohrleitung auf äußere Korrosion
- Prüfen auf Dichtheit der Rohrleitung
- Prüfen auf Dichtheit der Anlage
- Kontrolle der Niveauschaltung
- Kontrolle der Einstellhöhen von Ein-, Aus- und Alarmniveau
- Kontrolle der Rückflussverhinderer auf Dichtheit
- Kontrolle auf Sauberkeit und Rückstände

Der Pauschalbetrag für die Überprüfung und Wartung der Hebeanlage beträgt bei Vertragsabschluss \_\_\_\_\_ Euro.

Die Wartung findet vereinbarungsgemäß  alle 3 Monate  alle 6 Monate  1 x jährlich statt

Der Vertrag ist bis zum Ende des auf den Abschluss folgenden Jahres abgeschlossen. Falls er nicht 4 Wochen vor Vertragsende gekündigt wird, verlängert er sich jeweils automatisch um ein weiteres Jahr. Bei Wohnortwechsel endet die Vereinbarung mit dem Tag des Umzugs.

Ort, Datum: \_\_\_\_\_

Unterschrift Betreiber \_\_\_\_\_ Unterschrift Wartungsfirma \_\_\_\_\_

# Garantiebestimmungen SFA Deutschland GmbH

für Hebeanlagen; Stand 01. Januar 2019

Durch ständige Produktüberwachung und Qualitätsprüfung sichern wir, dass unsere Produkte fehlerfrei unser Haus verlassen. Für den Fall, dass dennoch ein Fehler an einem unserer Produkte auftreten sollte, übernehmen wir ab dem Tag der Installation eine fünfjährige Garantieleistung gemäß den nachfolgenden Bestimmungen.

Ausgenommen hiervon sind Kondensatpumpen, Hochleistungshebeanlagen, Pumpstationen, Tauch-/Brunnenpumpen, Fettabscheider, Zubehör, Ersatzteile sowie Produkte der Expert Line\*. Für diese gilt die gesetzliche, zweijährige Gewährleistung.

Mängel im Rahmen der Garantie- und Gewährleistung werden durch unseren bundesweiten Kundendienst, wie auch von unserem Werkskundendienst in Dietzenbach kostenfrei behoben.

Gemäß dem Fall, dass erforderliche Arbeiten im Zeitraum der Garantie-/Gewährleistung nicht durch unseren bundesweiten Kundendienst bzw. Werkskundendienst in Dietzenbach, sondern durch andere Unternehmen ausgeführt werden, können grundsätzlich keine, im Ausnahmefall höchstens, die Kosten, die bei der Nacherfüllung durch unseren Service entstanden wären, erstattet werden.

Die Garantieleistung auf unsere Produkte beträgt 5 Jahre, nach Registrierung des erworbenen Produktes (postalisch oder online). Voraussetzung hierfür ist die Montage und Inbetriebnahme durch eine fachkundige Person und nach der EN 12056-4. Unsere Kundendienstabteilung oder unser Servicepartner sind dazu angehalten vor Beginn des Einsatzes diese Parameter zu prüfen. Der Käufer hat auf Anforderung die erforderlichen Belehrungs- und Montagenachweise sowie Protokolle zugänglich zu machen. Die Zugänglichkeit der Anlage muss gewährleistet sein. Ist dies nicht der Fall, entspricht der Einsatz einer Fehlfahrt und wird somit kostenpflichtig. Fäkalienanlagen müssen vor Reparatur seitens des Betreibers abgepumpt sein.

Von unserer Garantieleistung ausgenommen sind sämtliche Schäden, Mangelfolgeschäden, Verluste usw., die auf fehlerhafte oder unsachgemäße Bedienung, Behandlung, Installation, Nutzung, Wartung oder auf nichtbeachten der Einbau-, Installations-, Nutzungs-, Reinigungs- und Wartungshinweise zurückzuführen sind. Ebenso ausgenommen sind Aufwendungen, die aufgrund der individuellen baulichen Gegebenheiten vor Ort entstehen und nicht in einem unmittelbaren Zusammenhang mit unseren Produkten stehen, sowie Bauteile oder Zubehör (Verschleißteile\*\*), welche aufgrund ihres bestimmungsgemäßen Gebrauchs mit der Zeit unbrauchbar werden. Kosten, die unserem Servicepartner oder der SFA Deutschland GmbH entstanden sind und aus genannten Gründen nicht im Rahmen der Garantie abgedeckt sind, werden von unserem Servicepartner oder der SFA Deutschland GmbH an den Auftraggeber belastet. Transportschäden sind umgehend mittels Bilddaten dokumentiert der SFA Deutschland GmbH zu melden. Für Transportschäden nach zweiter oder dritter Strecke tritt die SFA Deutschland GmbH nicht in die Garantiehaftung.

Bezüglich der Einsatzbereiche sowie der Montage verweisen wir zusätzlich auf die DIN EN 12050 1-3 sowie 12056 mit Anhang A. Unsere Werke sind ISO 9002 zertifiziert, unsere Produkte werden zu dem nach gültigen Euronormen hergestellt. Wir weisen ausdrücklich darauf hin, dass nach DIN EN 12050-3 dem Nutzer von „Hebeanlagen zur begrenzten Verwendung“ (Kleinhebeanlagen) ein WC oberhalb der Rückstauenebene zur Verfügung stehen muss und wir als SFA Deutschland GmbH aus diesem Grund keine anfallenden Kosten, die durch NICHT-BENUTZBARKEIT einer defekten Anlage entstehen können, vergüten. Dem Hersteller obliegt das Recht der Nacherfüllung.

\* Expert Line = Produkte der Reihe: Sanicubic, Sanicom, Sanifos

\*\* Verschleißteile Beispiele: Membrane, Mikroschalter, Rückschlagklappen, Kondensatoren, WC-Sitze, Oberförderrohr, flexible Anschlussmaterialien etc.

**Informationen zum Ablauf einer Kundendienstanforderung finden Sie auf unserer Webseite. Besuchen Sie unsere Webseite [www.sanibroy.de](http://www.sanibroy.de)**

# ALLGEMEINE VERKAUFS- UND LIEFERBEDINGUNGEN SFA DEUTSCHLAND GMBH | SFA ÖSTERREICH GMBH | SFA SWITZERLAND AG (NACHFOLGEND SFA GENANT) ZUR VERWENDUNG GEGENÜBER

1) Kaufleuten, wenn der Vertrag zum Betrieb des Handelsgewerbes gehört

2) Juristischen Personen des öffentlichen Rechts und öffentlich-rechtlichen Sondervermögen (beide nachfolgend „Käufer“)

## 1. Geltungsbereich und Vertragsschluss

1.1 Die Rechtsbeziehungen zwischen SFA und dem Käufer richten sich ausschließlich nach diesen Geschäftsbedingungen. Abweichende Standardbedingungen des Käufers, insbesondere der Abschluss des Eigentumsvorbehaltes, werden nicht anerkannt. Sie gelten auch dann nicht, wenn ihnen im Einzelfall nicht ausdrücklich widersprochen wurde.

1.2 Die Geschäftsbedingungen gelten für sämtliche Kaufverträge mit SFA; sie gelten auch für die gesamte künftige Geschäftsbeziehung mit SFA, ohne dass auf ihre Geltung jeweils gesondert hingewiesen werden muss.

1.3 Verbindliche Angebote des Käufers kann SFA innerhalb von drei Wochen ab Zugang annehmen. Sollte die Bestätigung vom Angebot inhaltlich abweichen, ist dies SFA unverzüglich mitzuteilen.

## 2. Lieferfristen und Annahmeverzug

2.1 Lieferzeiten sind für SFA nur dann verbindlich, wenn sie ausdrücklich zugesichert oder bestätigt wurden. Verbindliche Lieferfristen verlängern sich angemessen bei Eintritt höherer Gewalt und allen unvorhergesehenen nach Vertragsabschluss eintretenden und von SFA nicht zu vertretenden Hindernissen. Dies sind insbesondere Maßnahmen im Rahmen von Arbeitskämpfen, wie Streik und Aussperrung. Die angemessene Verlängerung der Lieferfrist gilt auch dann, wenn die vorgenannten Umstände bei Zulieferern von SFA eintreten. Die vorbezeichneten Umstände sind auch dann von SFA nicht zu vertreten, wenn sie während eines bereits vorliegenden Verzugs entstehen. Den Eintritt und das Ende derartiger Hindernisse wird SFA dem Besteller in wichtigen Fällen baldmöglichst mitteilen.

2.2 Die Einhaltung der Lieferverpflichtung von SFA setzt die rechtzeitige und ordnungsgemäße Erfüllung der Verpflichtung des Käufers voraus.

2.3 Gerät der Käufer in Annahmeverzug oder verletzt er sonstige Mitwirkungspflichten, ist SFA berechtigt, den daraus entstehenden Schaden einschließlich etwaiger Mehraufwendungen ersetzt zu verlangen. In diesem Falle geht auch die Gefahr eines zufälligen Unterganges oder einer zufälligen Verschlechterung des Kaufgegenstandes zu dem Zeitpunkt auf den Käufer über, in welchem er in Annahmeverzug gerät oder seine Mitwirkungspflicht verletzt.

## 3. Verzug, Teillieferung, Gefahrübergang

3.1 Das Verstreichen verbindlicher Lieferfristen befreit den Besteller, der vom Vertrag zurücktreten oder Schadenersatz wegen Nichterfüllung verlangen will, nicht davon, eine angemessene Nachfrist zur Erbringung der Leistung zu setzen und zu erklären, dass er die Leistung nach Ablauf der Nachfrist ablehnen werde. Dies gilt

dann nicht, wenn Lieferfrist bzw. Liefertermin ausdrücklich als Festtermin zugesichert oder vereinbart wurde.

3.2 Teillieferungen sind in zumutbarem Umfang zulässig

3.3 Sofern sich aus der Auftragsbestätigung nichts anderes ergibt, ist Lieferung „ab Werk“ vereinbart.

3.4 Die Gefahr geht spätestens mit der Absendung der Lieferung an den Käufer über und zwar auch dann, wenn Teillieferungen erfolgen oder SFA noch andere Leistungen, wie z.B. die Versandkosten übernommen hat. Auf Wunsch des Käufers wird auf seine Kosten die Sendung durch SFA gegen Diebstahl, Bruch, Transport, Feuer- und Wasserschäden sowie sonstige versicherbare Risiken versichert.

3.5 Verzögert sich der Versand der Liefergegenstände infolge von Umständen, die der Käufer zu vertreten hat, so geht die Gefahr vom Tage der Versandbereitschaft ab auf den Käufer über; jedoch ist SFA verpflichtet, auf Wunsch und Kosten des Käufers die Versicherungen zu bewirken, die dieser verlangt.

3.6 Angelieferte Ware ist, auch wenn sie unwesentliche Mängel aufweist, vom Käufer unbeschadet von Gewährleistungsrechten entgegen zu nehmen.

## 4. Preise- / Zahlungsbedingungen

4.1 Sofern sich aus der Auftragsbestätigung nichts anderes ergibt, gelten die Preise von SFA „ab Werk“.

4.2 Die gesetzliche Mehrwertsteuer ist in den Preisen von SFA nicht eingeschlossen; sie wird in gesetzlicher Höhe am Tag der Rechnungsstellung in der Rechnung gesondert ausgewiesen.

4.3 Die Kaufpreisforderungen von SFA sind nach Stellung der Rechnung sofort ohne Abzug zu bezahlen, sofern nicht Abweichendes vereinbart wird. Tritt nach Vertragsabschluss eine Vermögensverschlechterung beim Käufer ein, ist SFA berechtigt, sämtliche Forderungen aus der Geschäftsverbindung fällig zu stellen.

4.4 Kommt der Käufer in Zahlungsverzug, ist SFA berechtigt, Verzugszinsen i.H. von 9 % über dem Basiszinssatz zu verlangen. Die Geltendmachung eines weiteren Verzugschadens bleibt vorbehalten.

4.5 Die von Schecks oder anderer unbarer Zahlungsmittel behält sich SFA vor. Die Annahme erfolgt stets nur zahlungshalber. Zahlungen in fremder Währung werden gemäß Bankabrechnung gutgeschrieben.

4.6 Das Recht zur Aufrechnung oder Zurückbehaltung ist dem Käufer nur mit unbestrittenen oder rechtskräftigen Gegenforderungen möglich.

## 5. Eigentumsvorbehalt

5.1 SFA behält sich an den von ihr gelieferten Waren das Eigentum vor, bis zur Erfüllung sämtlicher, ihr gegen den Käufer zustehenden Ansprüche. Bei laufender Rechnung gilt das vorbehaltene Eigentum als Sicherung der Saldoforderung von SFA.

5.2 Werden die gelieferten Waren vom Käufer mit anderen Gegenständen zu einer einheitlichen Sache verbunden und ist die andere Sache als Hauptsache anzusehen, ist der Käufer verpflichtet, SFA anteilig Miteigentum zu übertragen, soweit die Hauptsache ihm gehört. Veräußert der Käufer die gelieferte Ware bestimmungsgemäß weiter, tritt er hiermit schon jetzt die aus der Veräußerung entstehenden Forderungen gegen seinen Abnehmer mit allen Nebenrechten an SFA bis zur völligen Tilgung aller ihrer Forderungen aus der Geschäftsverbindung ab.

Der Käufer ist in widerruflicher Weise berechtigt, die abgetretenen Forderungen für eigene Rechnung und im eigenen Namen einzuziehen. Die Einziehungsermächtigung kann widerrufen werden, wenn der Käufer seinen Zahlungsverpflichtungen nicht rechtzeitig nachkommt oder eine wesentliche Vermögensverschlechterung beim Käufer eintritt. Der Käufer hat dann unverzüglich die an SFA abgetretenen Forderungen und deren Schuldner bekannt zu geben und alle zum Einzug durch SFA erforderlichen Angaben zu machen, sowie die dazu notwendigen Unterlagen zur Verfügung zu stellen und dem Schuldner die Abtretung mitzuteilen.

**5.3** Bei vertragswidrigem Verhalten des Käufers, insbesondere bei Zahlungsverzug ist SFA berechtigt, die gelieferte Ware zurückzunehmen. In der Zurücknahme der Ware durch SFA liegt kein Rücktritt vom Vertrag, es sei denn, SFA hätte dies ausdrücklich erklärt. SFA ist nach Rücknahme der Ware zu deren Verwertung befugt. Der Verwertungserlös ist auf die Verbindlichkeiten des Käufers – abzüglich angefallener Verwertungskosten – anzurechnen.

**5.4** Bei Pfändung der Vorbehaltsware oder sonstigen Eingriffen Dritter, hat der Käufer SFA unverzüglich schriftlich zu benachrichtigen, damit SFA gemäß § 771 ZPO Klage erheben kann. Soweit der Dritte nicht in der Lage ist, SFA die gerichtlichen und außergerichtlichen Kosten einer Klage gemäß § 771 ZPO zu erstatten, haftet der Käufer für diese Kosten.

**5.5** SFA verpflichtet sich, die ihr zustehenden Sicherheiten auf Verlangen des Käufers insoweit freizugeben, als der realisierbare Wert der Sicherheiten die zu sichernden Forderungen um mehr als 10 % übersteigt. Die Auswahl der freizugebenden Sicherheiten obliegt SFA.

## **6. Gewährleistung**

**6.1** Die Gewährleistungsrechte des Käufers stehen diesem nur dann zu, wenn er seinen nach §§ 377, 378 HGB geschuldeten Untersuchungs- und Rügeobliegenheiten ordnungsgemäß nachgekommen ist. Mängelrügen haben schriftlich zu erfolgen, wobei Telefax- oder E-Mail-Übermittlungen ausreichend sind.

**6.2** Bei begründeten Mängelrügen im Gewährleistungszeitraum wird SFA den Mangel beseitigen und die zum Zwecke der Mangelbeseitigung erforderlichen Aufwendungen, insbesondere Transport-, Wege-, Arbeits- und Materialkosten tragen, soweit sich diese nicht dadurch erhöhen, dass die Kaufsache nach einem anderen Ort als dem Erfüllungsort verbracht wurde. Dies gilt unbeschadet der Regelung in § 438 Abs. 2 BGB.

**6.3** Wenn die Nachbesserung dreimal fehlgeschlagen ist, ohne dass der Mangel behoben wurde, oder wenn SFA, nachdem zugesagt wurde, Ersatz zu liefern, vom Käufer eine Nachfrist gesetzt wird und diese ergebnislos verstreicht, steht dem Käufer nach seiner Wahl das Recht zu, Rückgängigmachung des Vertrages (Rücktritt) oder Herabsetzung des Kaufpreises (Minderung) zu verlangen. SFA übernimmt keine Gewähr für Schäden, die aus einer ungeeigneten oder unsachgemäßen Montage, Inbetriebnahme oder Wartung im Sinn von Ziffer 7 entstehen. Gleiches gilt für Schäden durch natürliche Abnutzung, fehlerhafte oder nachlässige Behandlung des Kaufgegenstandes, ungeeignete Betriebsmittel oder Austauschwerkstoffe, mangelnde Installations- oder Wartungsarbeiten, chemische, elektrochemische oder elektrische Einflüsse, sofern sie nicht auf ein Verschulden von SFA zurückzuführen sind.

## **7. Montage, Inbetriebnahme und Wartung, Vertragsstrafe**

**7.1** Der Käufer hat die ihm von SFA übergebenen Montage-, Inbetriebnahme- und Wartungsanweisungen streng einzuhalten. Im Fall eines Weiterverkaufs an Wiederverkäufer hat der Käufer dafür Sorge zu tragen, dass der Wiederkäufer die Anweisungen seinerseits befolgt. Bei einem Weiterverkauf an sonstige Dritte ist der Käufer verpflichtet, in geeigneter Form darüber zu belehren, dass Gewährleistungs- und Garantierechte wegfallen können, wenn gegen die Anweisungen verstoßen wird.

**7.2.** Für Abwasserhebeanlagen gilt die EN 12056-4. Danach dürfen elektrische Anschlüsse nur von einer Elektrofachkraft

durchgeführt werden. Inbetriebnahmen müssen durch Fachkundige erfolgen und schriftlich protokolliert werden. Gleiches gilt für die in festgelegten Zeitabständen erforderlichen Wartungen. Treten bei der Wartung Mängel auf, sind diese dem Anlagenbetreiber schriftlich gegen Quittung zu melden.

**7.3.** Der Käufer hat auf Anforderung seitens SFA die gemäß Ziffer 7.1 und 7.2 erforderlichen Belehrungs- und Montagenachweise sowie Protokolle unverzüglich zugänglich zu machen. Bei einem Weiterverkauf an Wiederverkäufer erstreckt sich die Pflicht darauf, die entsprechenden Nachweise vom Wiederverkäufer zu erlangen und SFA oder einer von SFA dafür bestimmten, von Berufs wegen zur Verschwiegenheit verpflichteten Person vorzulegen.

**7.4** Für jeden Fall des schuldhaften Verstoßes gegen eine Verpflichtung aus Ziffer 7.1, 7.2 oder 7.3 schuldet der Käufer SFA eine Vertragsstrafe in Höhe von 500,- Euro.

## **8. Allgemeine Haftungsbeschränkung**

SFA haftet nicht bei einer fahrlässigen Vertragsverletzung ihrer Mitarbeiter oder Erfüllungsgehilfen. Sie haftet jedoch in voller Schadenshöhe bei grobem Verschulden gesetzlicher Vertreter und leitender Angestellter. SFA haftet außerdem dem Grund nach bei jeder schuldhaften Verletzung wesentlicher Vertragspflichten und außerhalb solcher Pflichten dem Grund nach auch für grobes Verschulden einfacher Erfüllungsgehilfen. Die Haftung für die Verletzung wesentlicher Vertragspflichten und bei grobem Verschulden einfacher Erfüllungsgehilfen ist jedoch der Höhe nach auf den Ersatz des typischen vorhersehbaren Schadens beschränkt.

## **9. Schriftform**

### **Salvatorische Klausel, Erfüllungsort und Gerichtsstand, Rechtswahl**

**9.1** Sämtliche Anzeigen und Erklärungen, die SFA gegenüber abzugeben sind, bedürfen der Schriftform. Übermittlung per Telefax wahrt die Schriftform.

**9.2** Sollten eine oder mehrere Bestimmungen der Allgemeinen Lieferbedingungen unwirksam sein, so bleibt die Wirksamkeit des Kaufvertrages im übrigen hiervon unberührt.

**9.3** Erfüllungsort für alle Verpflichtungen aus dem Kauf ist Dietzenbach. Ausschließlicher Gerichtsstand ist das für den Sitz der SFA zuständige Gericht.

**9.4** Für die vertraglichen Beziehungen gilt deutsches Recht unter Ausschluss des UN-Kaufrechts.

### **SFA Deutschland GmbH**

Waldstr. 23, Gebäude B 5, D-63128 Dietzenbach  
Tel. 06074 - 30928 - 0, Telefax 06074 - 30928 - 90  
Sitz Offenbach HRB 10878  
UST-ID Nr: DE129455354

### **SFA Österreich GmbH**

Am Heumarkt 7/14, A-1030 Wien  
Tel./Fax +43 1 710 60 70  
Firmensitz Wien FN 1663221 t  
UST-ID Nr. ATU44351009

### **SFA Switzerland AG**

Vorstadt 4, CH-3380 Wangen an der Aare  
Tel. +41 32 631 04 74, Fax +41 32 631 04 75  
Handelsregister Bern,  
UST-ID Nr: CH-108.008.974



# Sanibroy®

**SFA Deutschland GmbH**

Waldstr. 23, Gebäude B 5  
D-63128 Dietzenbach  
Tel. 06074 309280  
Telefax 06074 3092890  
info@sfa-deutschland.de

Konstruktions-, Maß- und Designänderungen behalten wir uns vor. Für Druckfehler übernehmen wir keine Haftung.