

# Wasserzählermodul UP-fix®-PLUS

Maßblatt

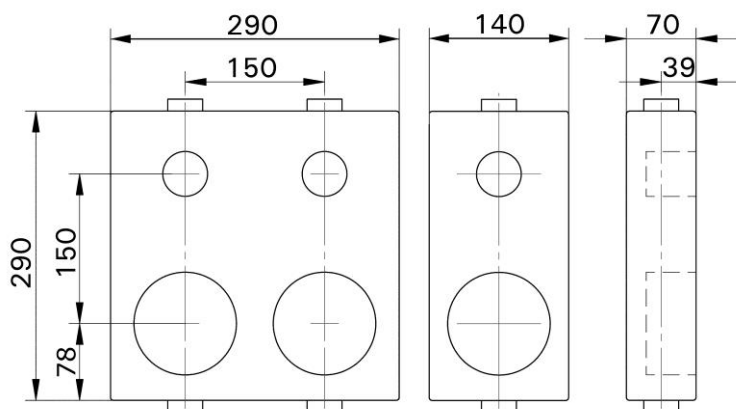


seit 1651  
**Wittigsthal GmbH**  
Systemlösungen für Haustechnik

Fabrikat: Wittigsthal    Typ: UP-fix®-plus 20/1-A  
UP-fix®-plus 20/2-A

Bestell-Nr.: 3846 6501  
3846 6503

- Wasserzählermodule zur optimalen Montage und Ausrichtung von Unterputz-Wasserzählern und Unterputz-Ventilen
- nach gültiger novellierter TrinkwV. (Stand 02.08.2013), nach DIN 50930-6, DIN 1988, DIN EN 15664-1, DIN EN 15664-2 sowie nach Vorgabe des Umweltbundesamtes gemäß Mitteilung Nr. 45/2013 (UBA-konform)
- erfüllt die Anforderungen der EnEV 2014
- Wasserzählerstrecken komplett in UBA-konformen Messing
- Anschlüsse 3/4" IG für universelle Anschlussmöglichkeiten
- anschlussfertig vormontiert und dichtgeprüft
- mit 1 oder 2 Wasserzählerstrecken
- mit Unterputzventil (DIN-DVGW-geprüft) und Allmess-Wasserzählerunterteil bis  $Q_n 1,5 \text{ m}^3/\text{h}$
- Streckenabstand 150 mm
- Polystyrolgehäuse EPS mit Flammschutzmittel nach DIN 4102 – B1 (schwerentflammbar)
- wärme- und schallisoliert
- Ventile und Wasserzählerunterteile mit Bauschutzkappen
- inklusive Universal-Montagewinkel
- im Schutzkarton verpackt
- Lieferung ohne Messgeräte



Passende Fertigmontagesets, UP-fix-Abdeckungen und Brandschutzummantelungen finden Sie im UP-fix®-Zubehörprogramm (Abb. von links nach rechts).

