

MMV-C und MMV-S

Brauchwassermischer für Sanitär- und Solaranlagen

Technisches Datenblatt



MMV-S



MMV-C

Produktbeschreibung: MMV-C



Kompaktes thermostatisches Mischventil entwickelt für universelle Anwendung. Verwendung bei Wassererwärmung um eine Überschreitung der eingestellten Temperatur zu vermeiden.

Vieleisig verwendbar: Haushaltsbereich, Schulen, Restaurants, Labors, Autobahn-Raststätten, öffentlichen Gebäuden überall wo Wasser mit einer bestimmten voreingestellten Temperatur benötigt wird.

Typ	Artikel-Nr.	
MMV-C 15	10017427	Anschlussverschraubungen 1/2" AG
MMV-C 20	10017428	Anschlussverschraubungen 3/4" AG
MMV-C 25	10017429	ohne Anschlussverschraubungen, mit 2 Rückflussverhinderern, 1"AG

- Vernickelte Versionen auf Anfrage.

Eigenschaften und Vorteile

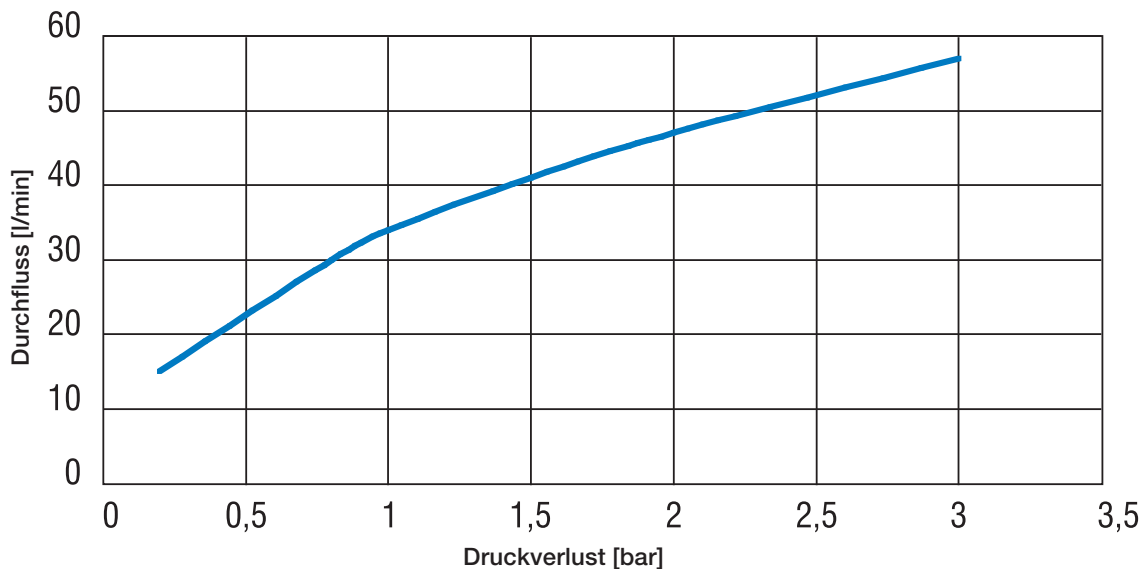
- Einfache Montage in beliebiger Einbaulage.
- Handrad zur Einstellung (Einstellskala mit 5 Einstellpositionen).
- Arretierbare Kappe verhindert das unbefugte Verstellen der eingestellten Temperatur.
- Hervorragende Regelungsgenauigkeit.
- DZR Messingkörper und Anschlüsse. **TRINKWASSER geeignet nach Trinkwasserverordnung UBA.**
- Rückflussverhinderer jeweils am Kalt- und Heißwassereingang.
- Verbrühungsschutz: Sofortiger Wasserstop bei Ausfall vom Heißwasser- oder Kaltwasserzufuhr (entsprechend den Anforderungen von EN1111 und EN1287).
- Robuste und einfache Konstruktion garantiert Zuverlässigkeit, Langlebigkeit und Sicherheit.

Spezifikationen

Technische Daten	
Maximaler statischer Druck	10 bar
Fließdruck, heiß und kalt	0,2 - 5 bar
Temperatur Heißwasser	52 - 80 °C
Temperatur Kaltwasser	5 - 20 °C
Temperatur Einstellbereich	30 - 65°C
Temperatur Werkseinstellung	38°C
Minstdurchfluss	5 l/min

Werkstoffe	
Gehäuse	DZR Messing CW625N ¹⁾
Feder	Edelstahl
Weitere Messingteile	Messing, CW 625N ¹⁾
Fühlelement	PSU (Polysulfon Polymer)
O-Ring	EPDM
Rückflussverhinderer	POM + Edelstahl
Kappe	Polyamid glasfaserverstärkt

1) Nach Trinkwasserverordnung UBA



Produktbeschreibung: MMV-S



Thermostatische Mischventile werden in Solarsystemen bei der Erzeugung von heißem Brauchwasser als Verbrühungsschutz eingesetzt.

In diesen Systemen kann die Wassertemperatur im Pufferspeicher erheblich schwanken, abhängig von der Jahreszeit und dem Grad der Sonneneinstrahlung, können sehr hohe Temperaturen über einen längeren Zeitraum erreicht werden.

Besonders im Sommer und bei geringem Wasserverbrauch, kann das heiße Wasser im Pufferspeicher Temperaturen bis zu 95 °C erreichen ehe das Sicherheitsventil oder die Temperatur und Druck Sicherheitseinrichtung (P & T Ventil) anspricht.

Bei diesen Temperaturen kann das heiße Wasser nicht direkt verwendet werden ohne die Gefahr des Verbrühens.

Typ	Artikel-Nr.	
MMV-S 15	10017432	Anschlussverschraubungen 1/2" AG
MMV-S 20	10017433	Anschlussverschraubungen 3/4" AG
MMV-S 20	10017434	Anschlussverschraubungen 3/4" AG, mit 2 Rückflussverhinderern
MMV-S 25	10017435	ohne Anschlussverschraubungen 1"AG

Eigenschaften und Vorteile

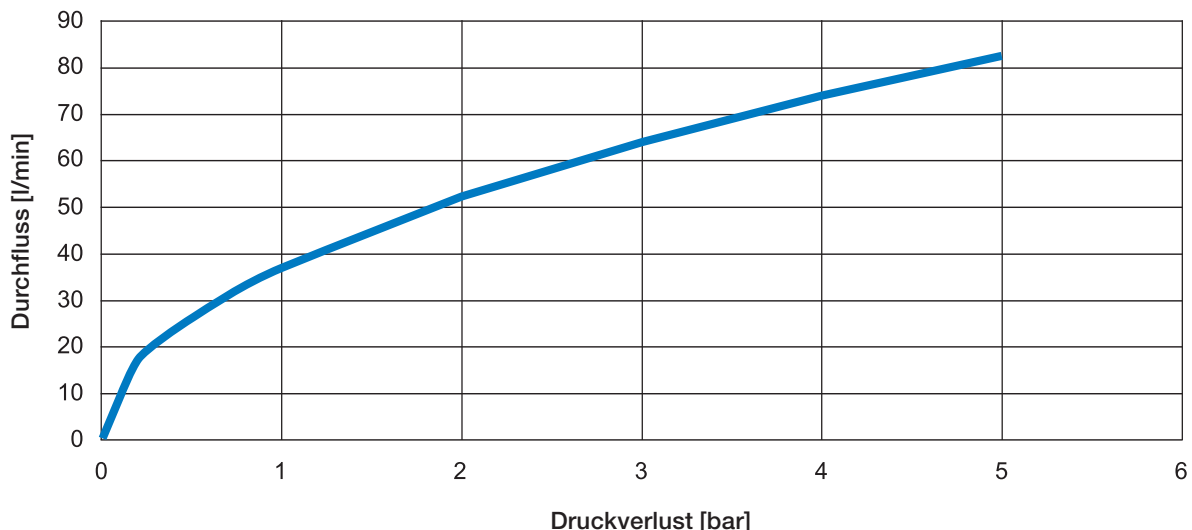
- Einfache Montage in beliebiger Einbaulage.
- Handrad zur Einstellung (Einstellskala mit 5 Einstellpositionen).
- Arretierbare Kappe verhindert das unbefugte Verstellen der eingestellten Temperatur.
- Fühlerelement (Wachselement) für hohe Temperaturen bis 110°C.
- Hervorragende Regelungsgenauigkeit.
- DZR Messingkörper und Anschlüsse. **TRINKWASSER geeignet nach Trinkwasserverordnung UBA.**
- Verbrühungsschutz: Sofortiger Wasserstop bei Ausfall vom Heißwasser- oder Kaltwasserzufuhr (entsprechend den Anforderungen von EN1111 und EN1287).
- Innere Beschichtung zur Verhinderung von Kalkablagerungen.
- Robuste und einfache Konstruktion garantiert Zuverlässigkeit, Langlebigkeit und Sicherheit.

Spezifikationen

Technische Daten	
Maximaler statischer Druck	10 bar
Fließdruck, heiß und kalt	0,2 - 5 bar
Temperatur Heißwasser	52 - 110 °C
Temperatur Kaltwasser	5 - 20 °C
Temperatur Einstellbereich	30 - 65°C
Temperatur Werkseinstellung	50°C
Minstdurchfluss	5 l/min

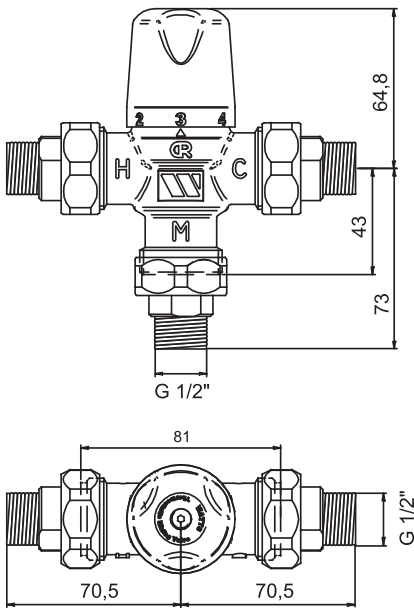
Werkstoffe	
Gehäuse	DZR Messing CW625N ¹⁾
Feder	Edelstahl
Weitere Messingteile	DZR Messing CW625N ¹⁾
Fühlerelement	PSU (Polysulfon Polymer)
O-Ring	EPDM
Rückflussverhinderer	POM + Edelstahl
Kappe	Polyamid glasfaserverstärkt

1) Nach Trinkwasserverordnung UBA

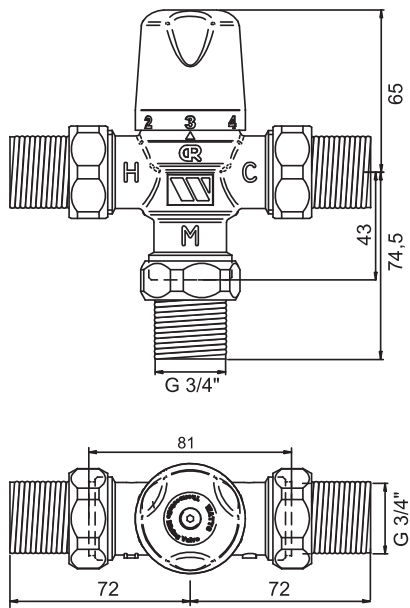


Abmessungen [mm]

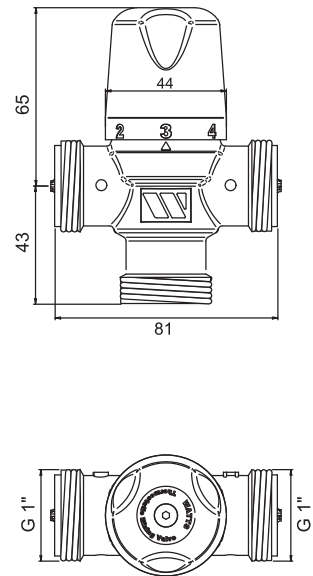
MMV-C15: 10017427



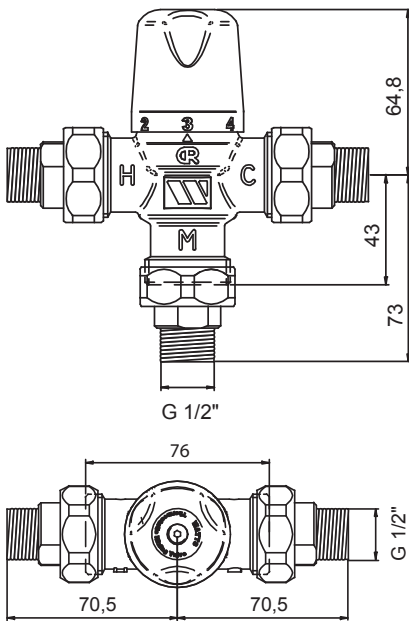
MMV-C20: 10017428



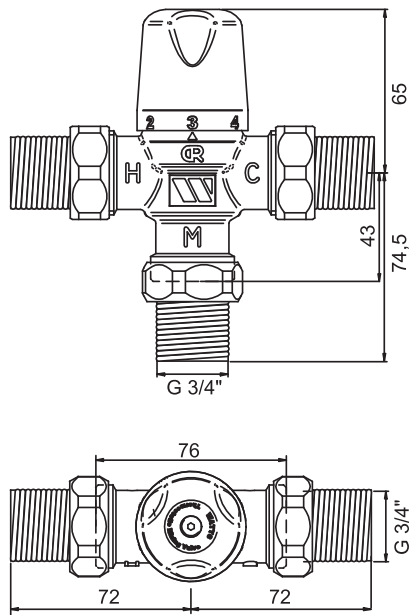
MMV-C25: 10017429



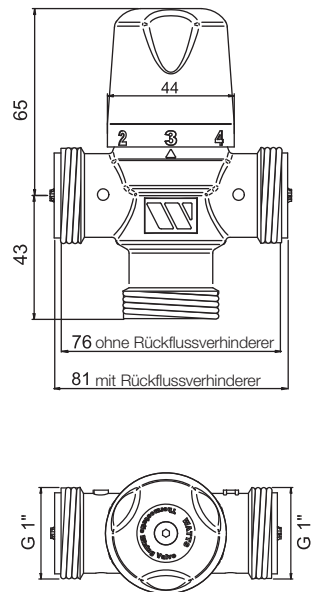
MMV-S15: 10017432



MMV-S20: 10017433



MMV-S25: 10017434
MMV-S25: 10017435



Die im vorliegenden Produktdatenblatt enthaltenen Beschreibungen und Bilder dienen ausschließlich zu Informationszwecken und sind ohne Gewähr. Watts Industries behält sich das Recht auf technische und konstruktive Änderungen an seinen Produkten ohne vorherige Ankündigung vor.
Gewährleistung: Sämtliche Käufe und Kaufverträge setzen ausdrücklich die Anerkennung der Allgemeinen Verkaufs- und Lieferbedingungen durch den Käufer voraus, die auf der Website www.wattswater.de/agnb zu finden sind. Watts widerspricht hiermit jeglicher abweichenden oder zusätzlichen Bedingung zu den Allgemeinen Verkaufs- und Lieferbedingungen, die dem Käufer ohne schriftliche Zustimmung durch einen Watts-Verantwortlichen in irgendeiner Form mitgeteilt wurde.



Watts Industries Deutschland GmbH

Godramsteiner Hauptstr 167 • 76829 Landau • Deutschland
Tel. +49 6341 965 60 • Fax +49 (0) 6341 9656 560
WIDE@wattswater.com • www.WattsWater.de