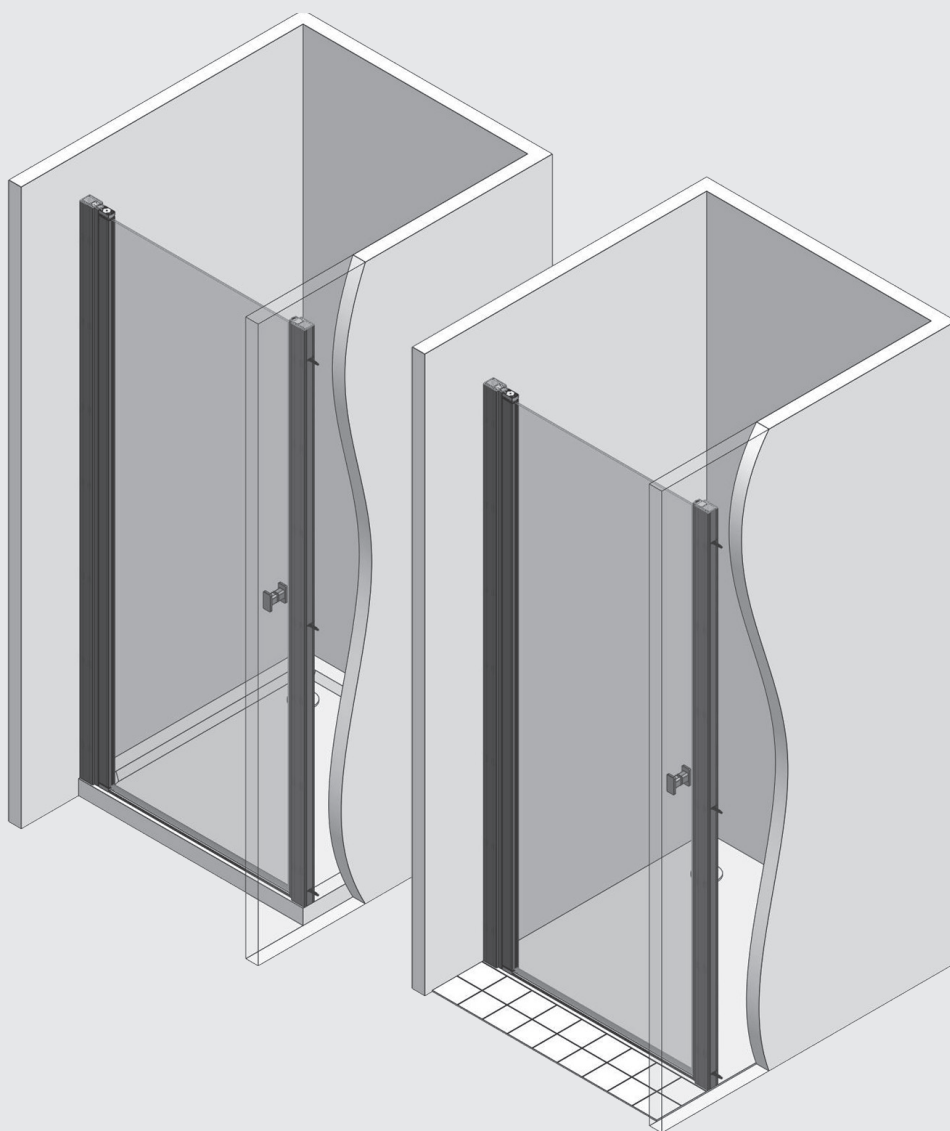


VIGOUR

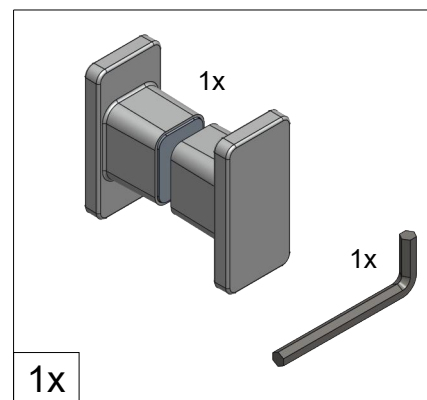
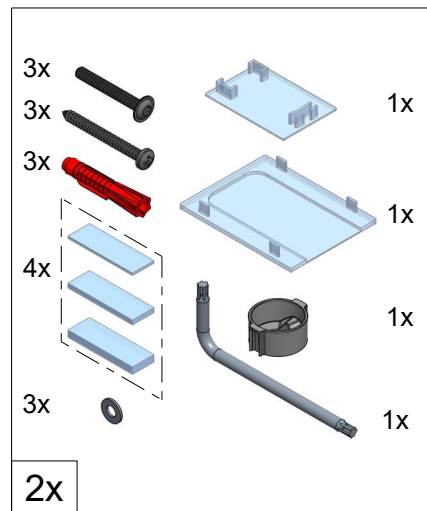
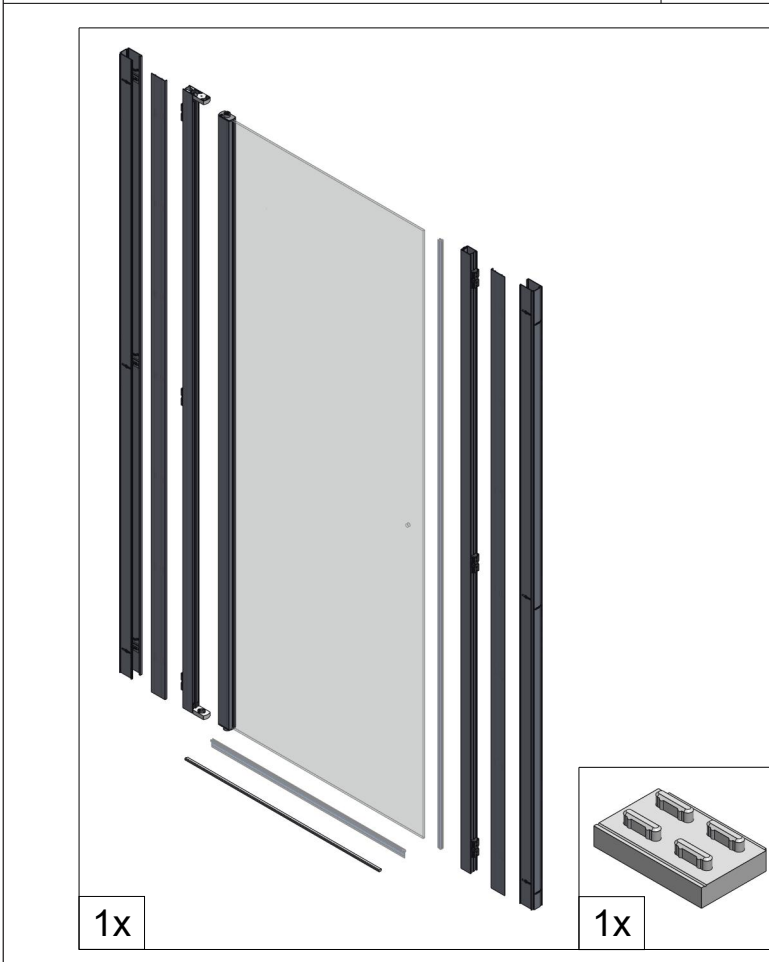
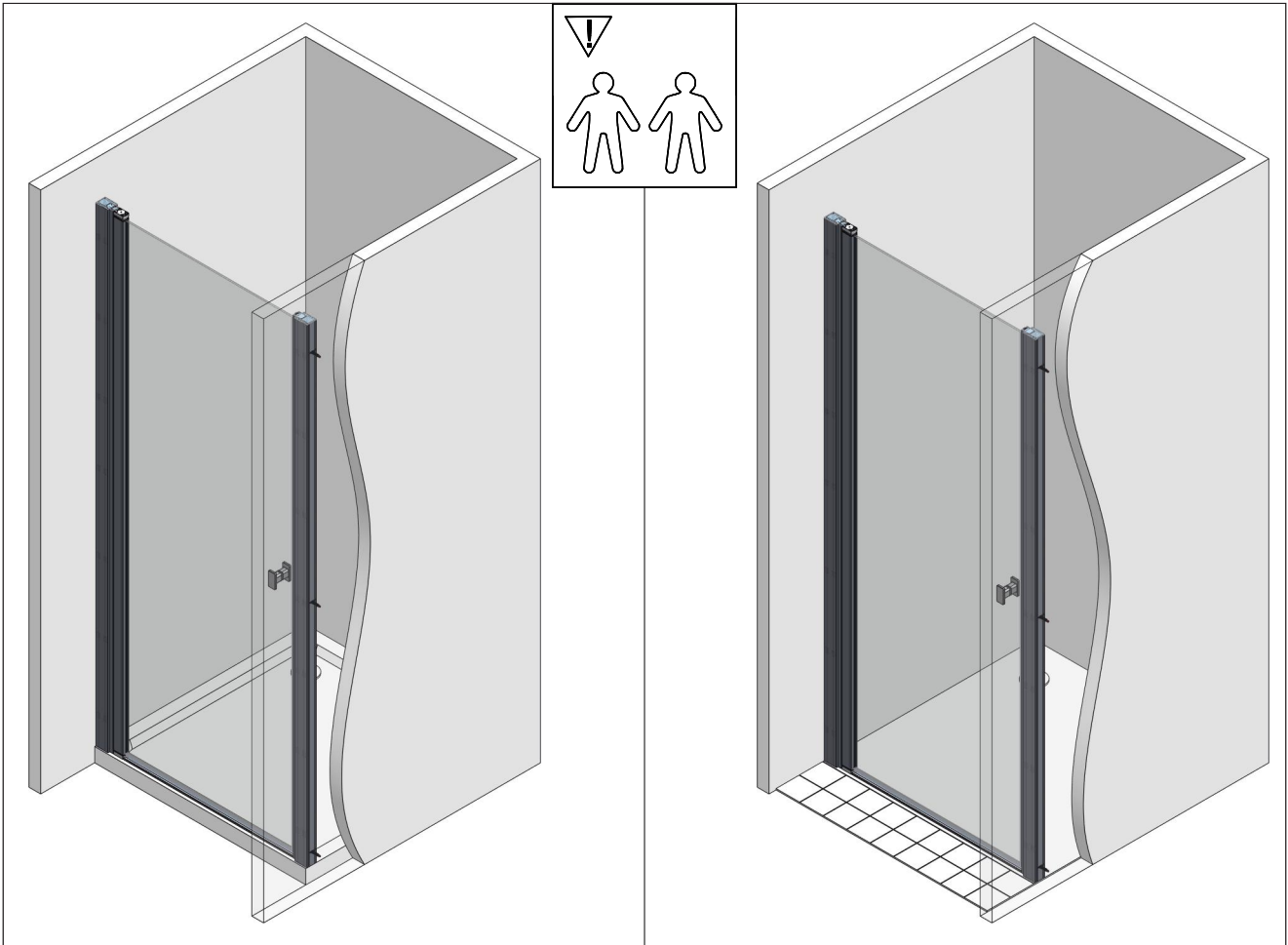
Technische Informationen

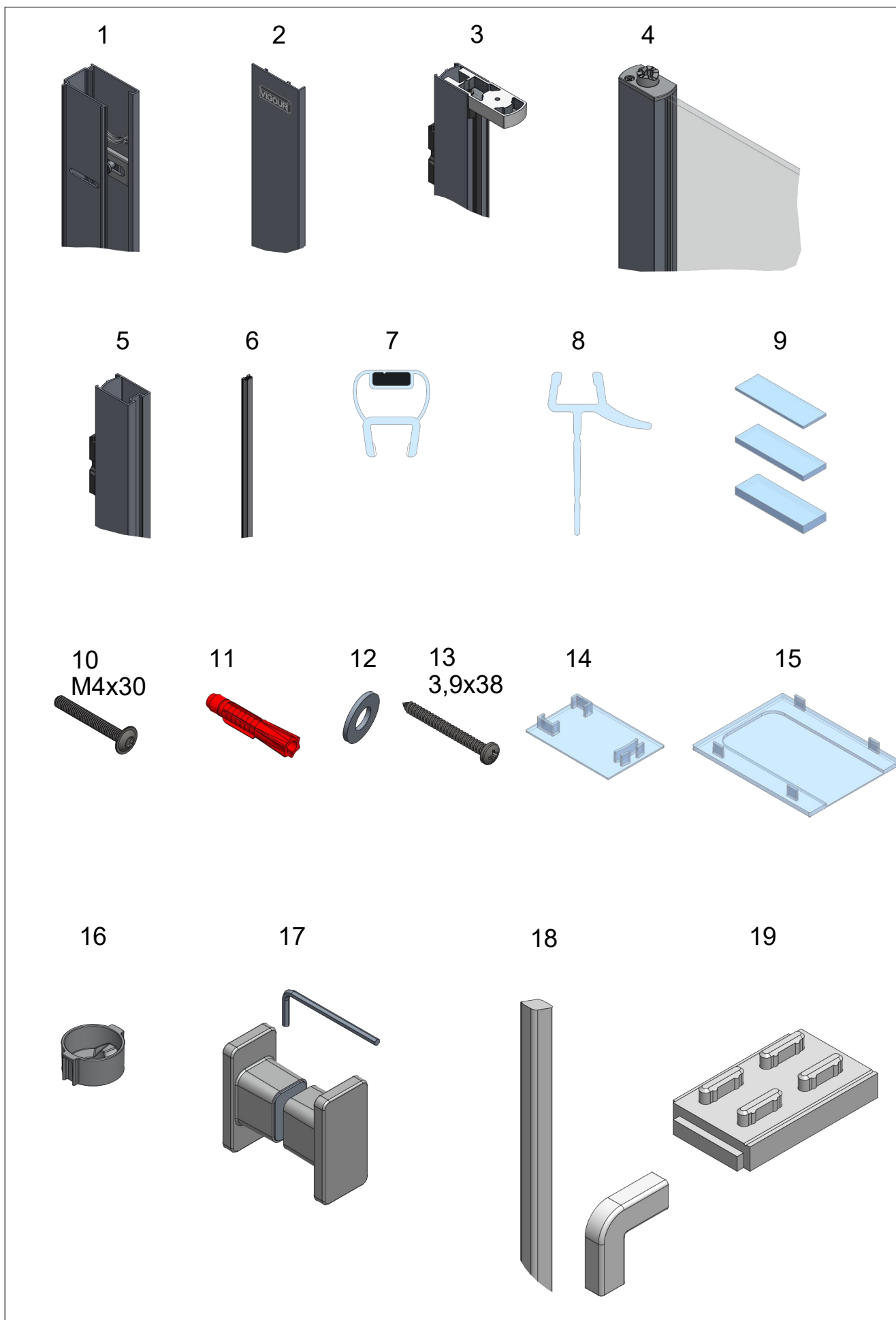


V3P

Duschabtrennungen
Shower enclosures

Montageanleitung
Mounting instructions



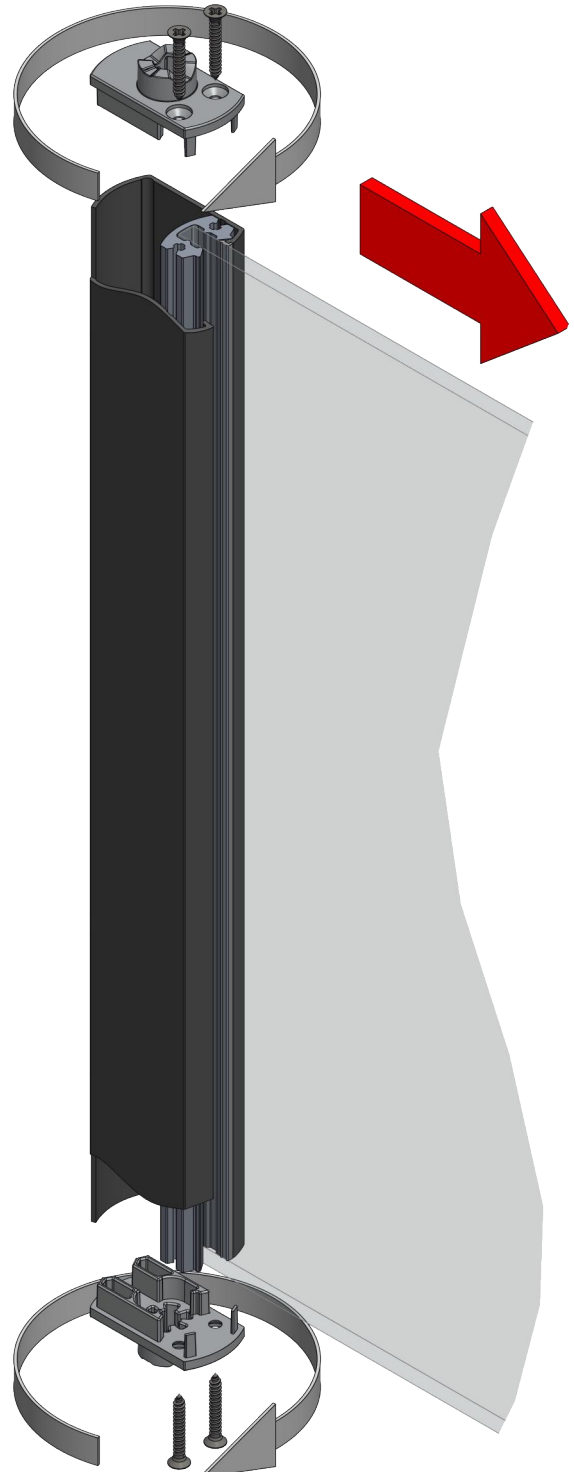


UMBAU AUSLIEFERUNGSZUSTAND (KLEIN) AUF GROSSE EINSTELLUNG

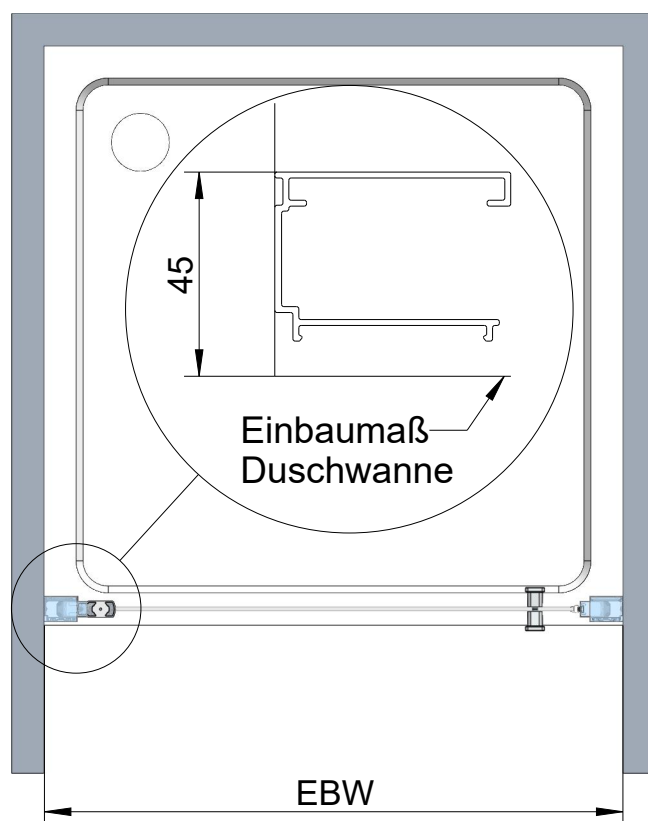
Auslieferungszustand



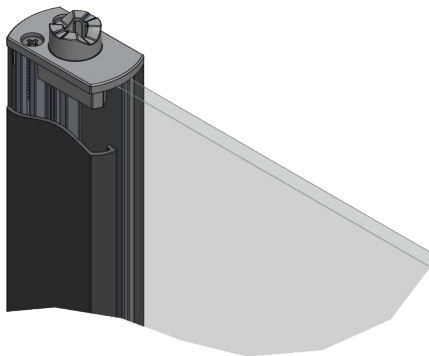
Umbau +25 mm



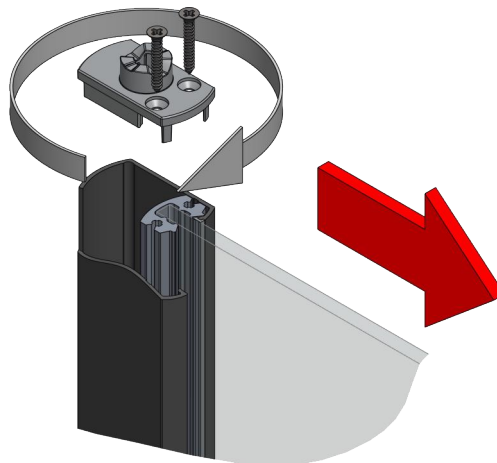
AUFBAU DUSCHWANNE



Auslieferungszustand

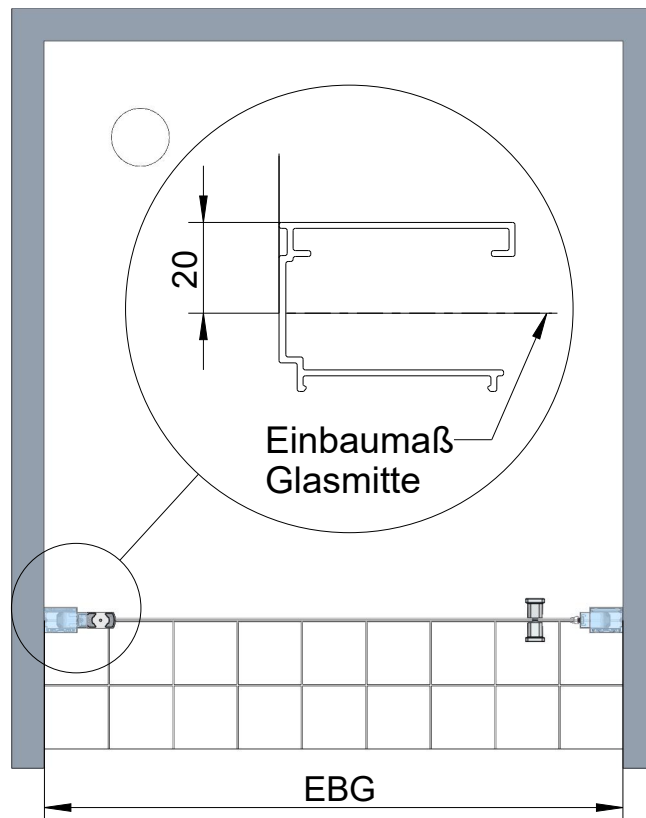


Umbau +25 mm

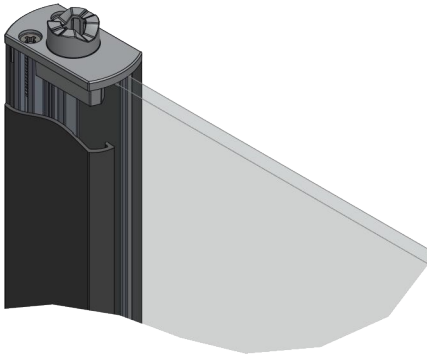


Variante	EBW Einbaumaß Duschwanne	EBW +25 Einbaumaß Duschwanne
70	670-720	695-745
75	720-770	745-795
80	770-820	795-845
85	820-870	845-895
90	870-920	895-945
95	920-970	945-995
100	970-1020	995-1045

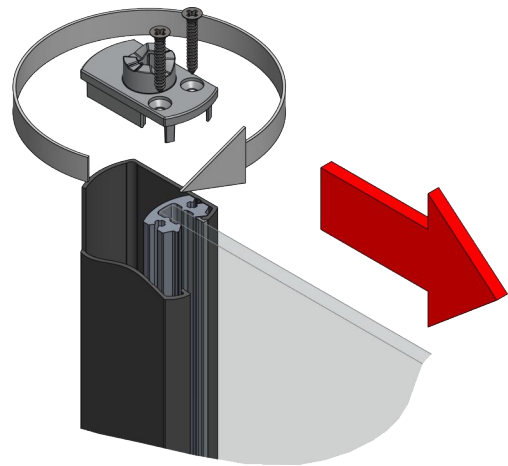
AUFBAU BODENMONTAGE



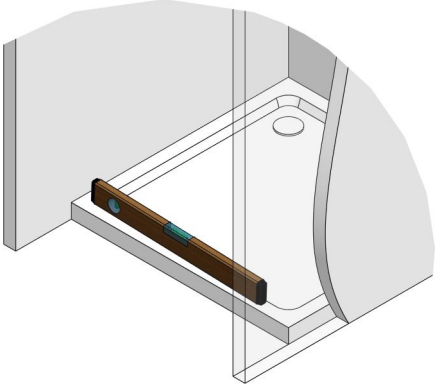
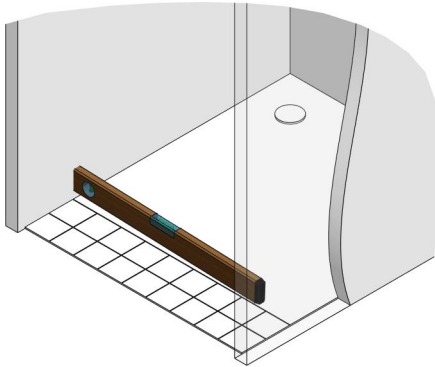

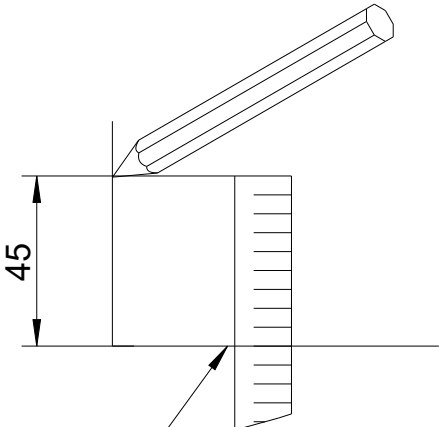
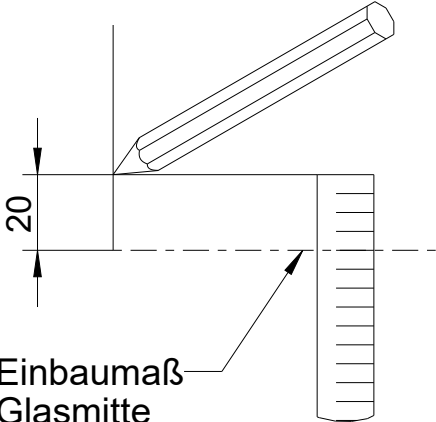
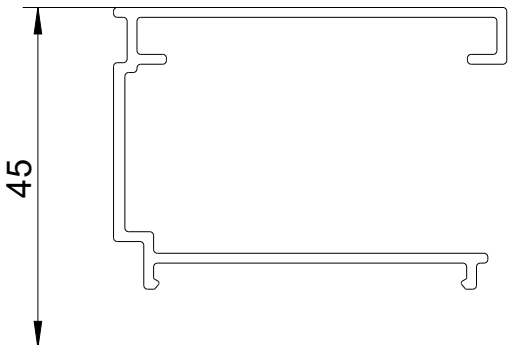
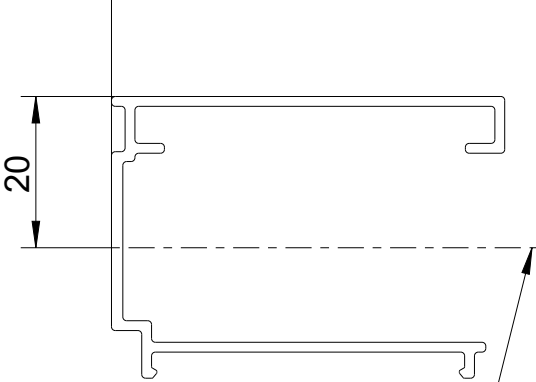
Auslieferungszustand

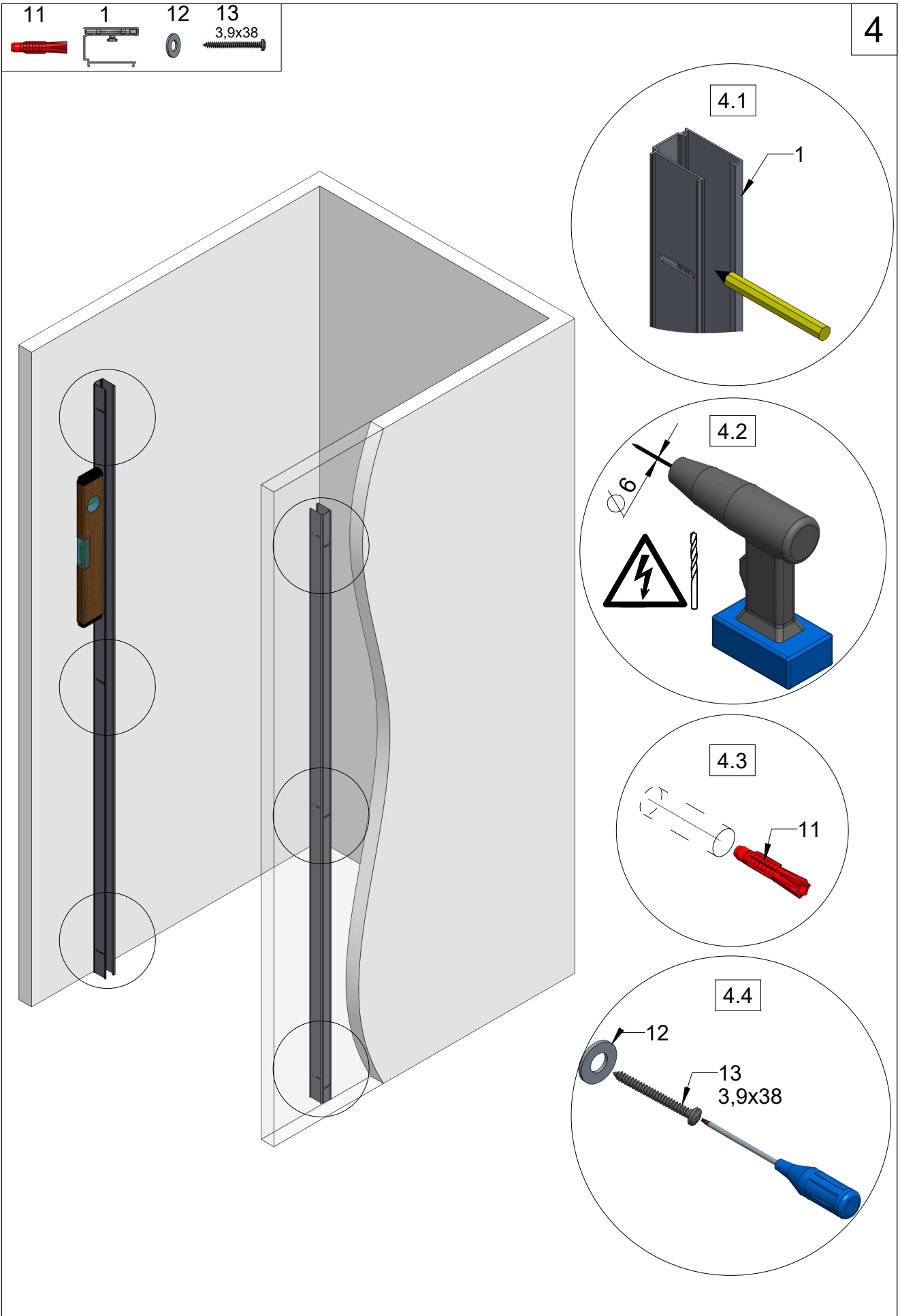


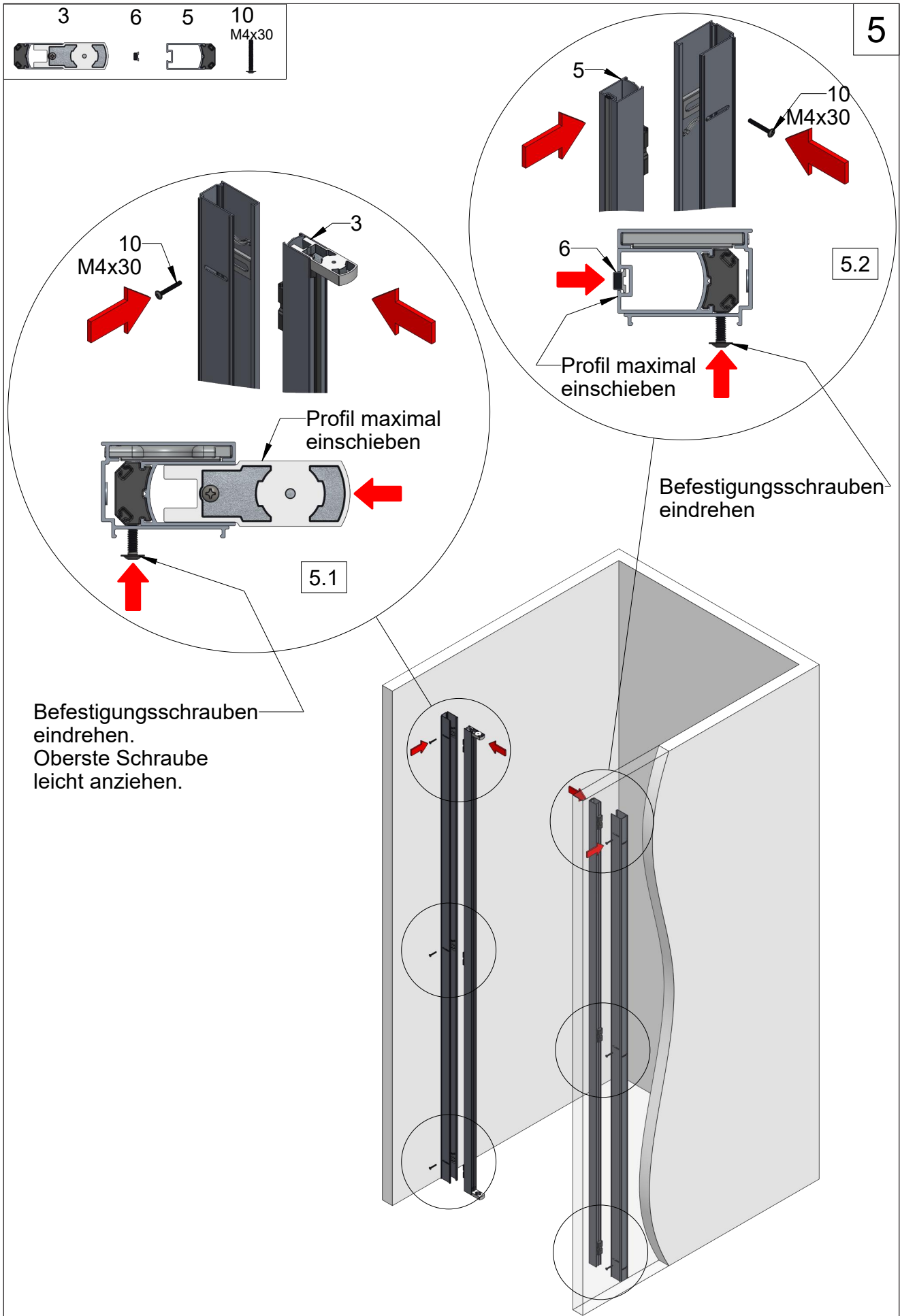
Umbau +25 mm



Variante	EBG Einbaumaß Glasmitte	EBG +25 Einbaumaß Glasmitte
70	670-720	695-745
75	720-770	745-795
80	770-820	795-845
85	820-870	845-895
90	870-920	895-945
95	920-970	945-995
100	970-1020	995-1045

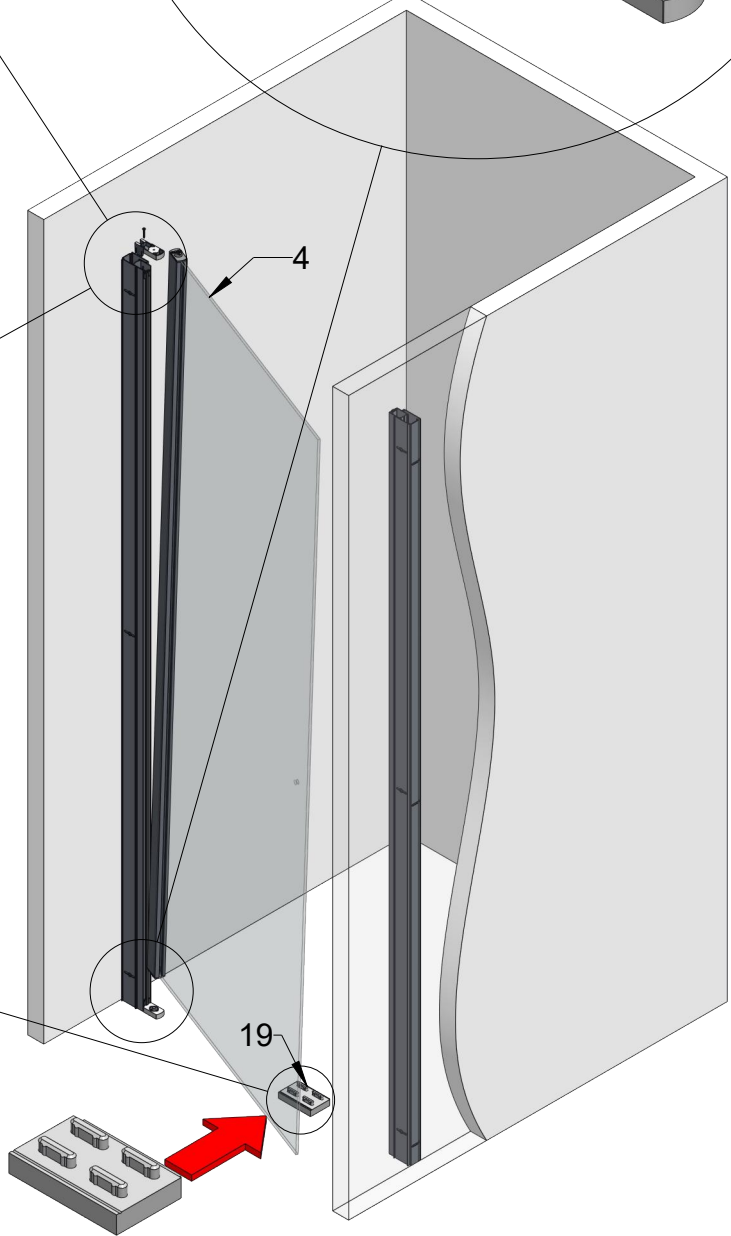
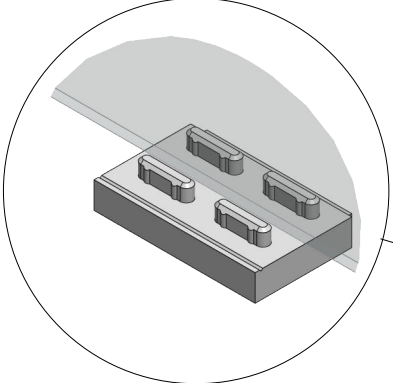
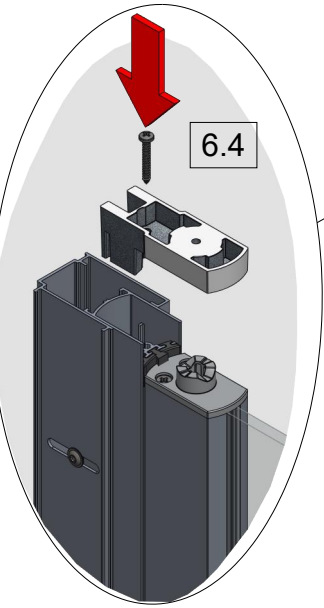
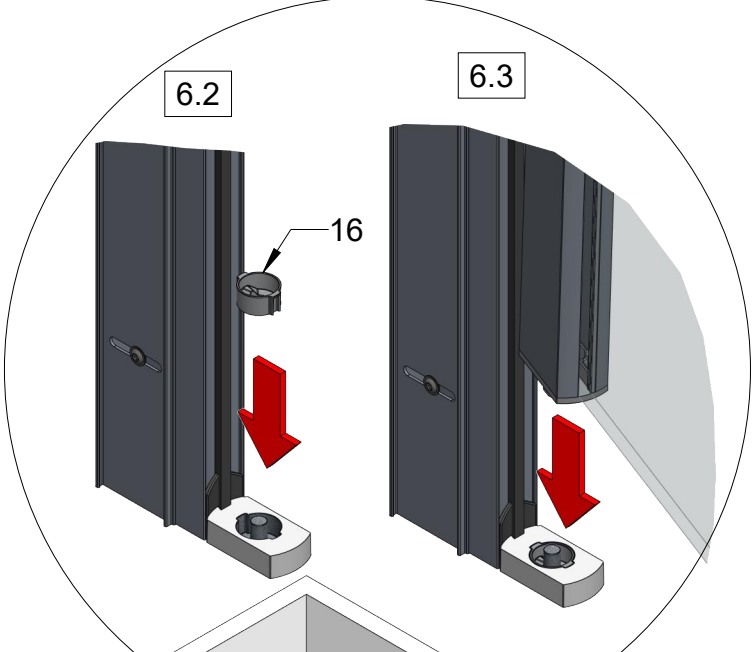
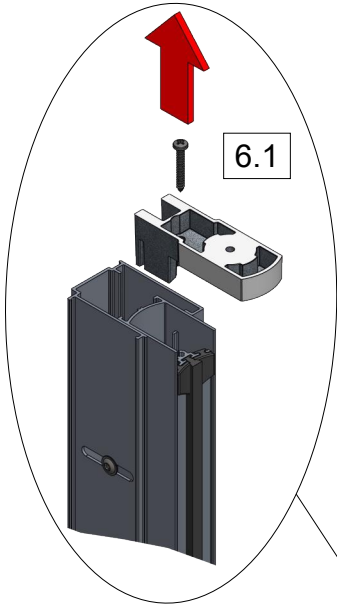
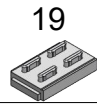
		1
 Bodenniveau max. ± 5 mm		
 <p data-bbox="236 1137 454 1218">Einbaumaß Duschwanne</p>	 <p data-bbox="874 1122 1066 1196">Einbaumaß Glasmitte</p>	2
 <p data-bbox="416 1912 639 1989">Einbaumaß Duschwanne</p>	 <p data-bbox="1118 1912 1310 1989">Einbaumaß Glasmitte</p>	3

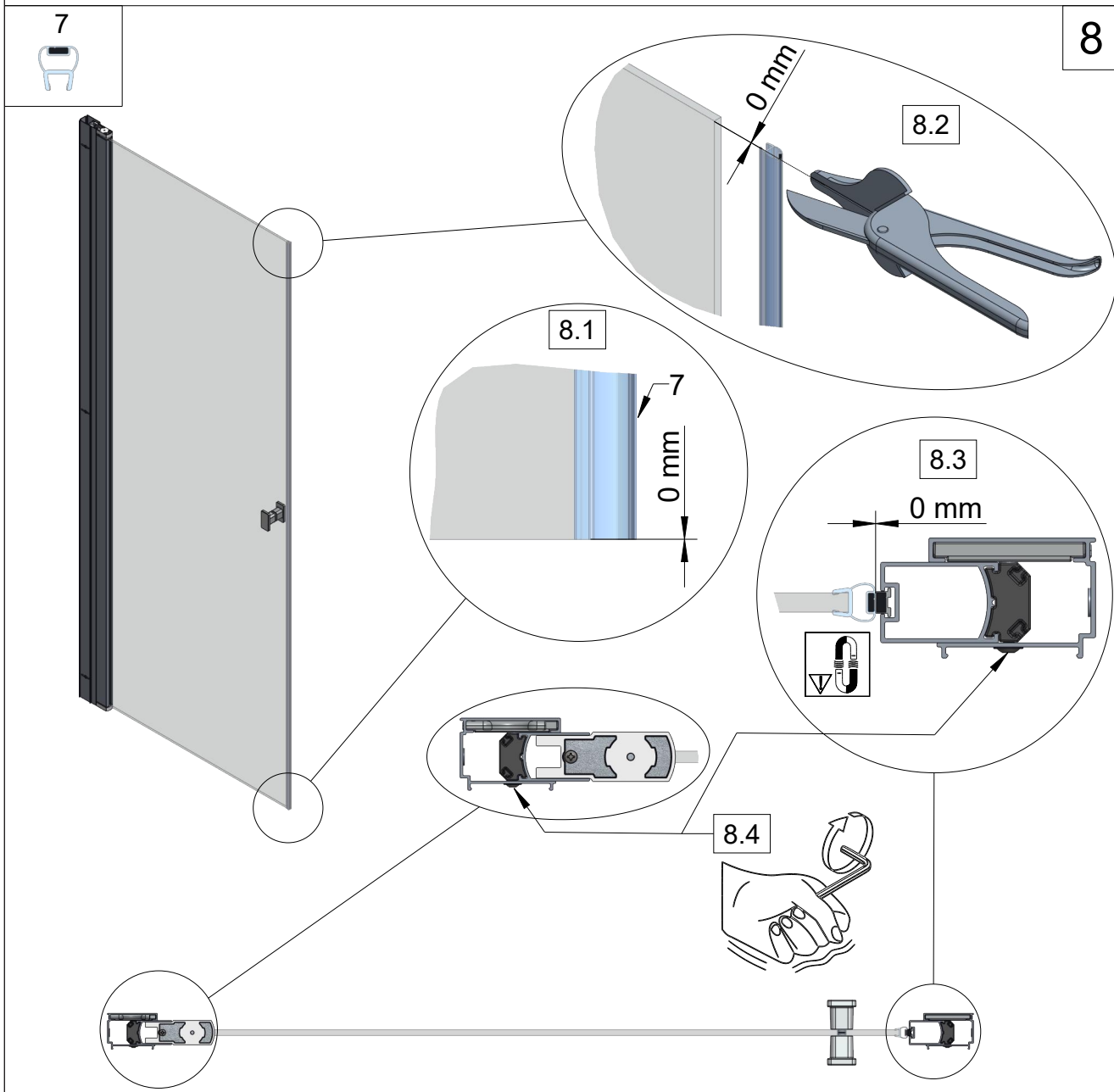
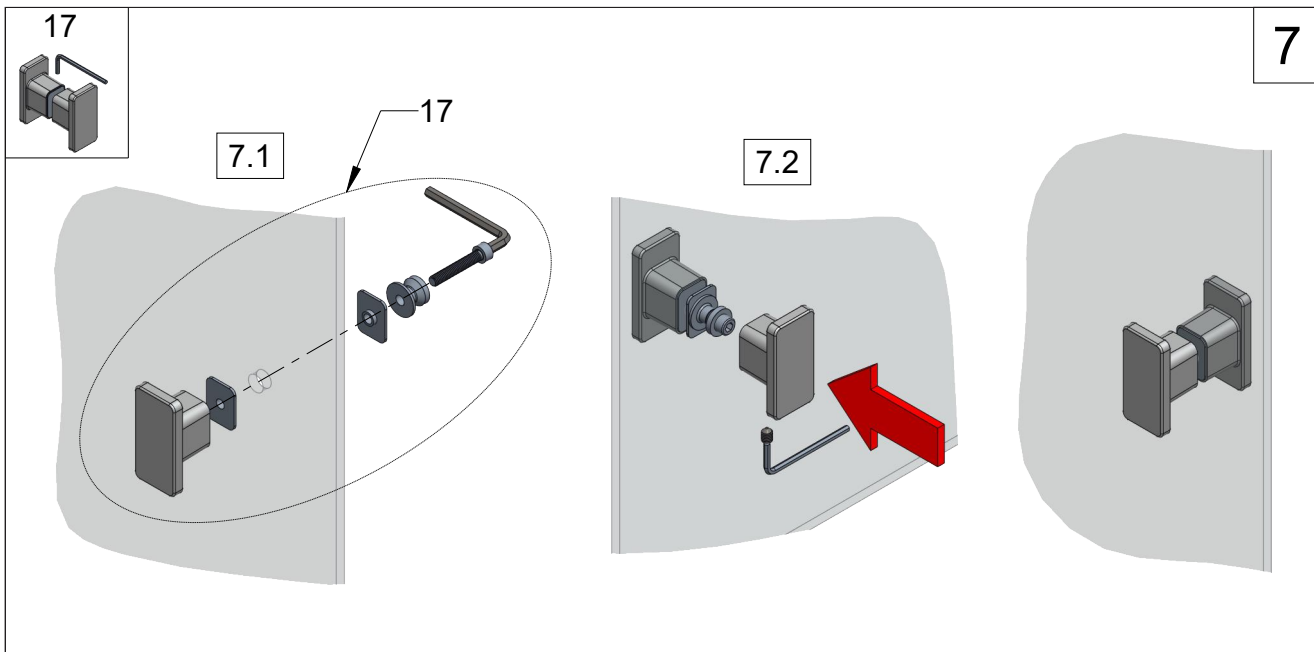


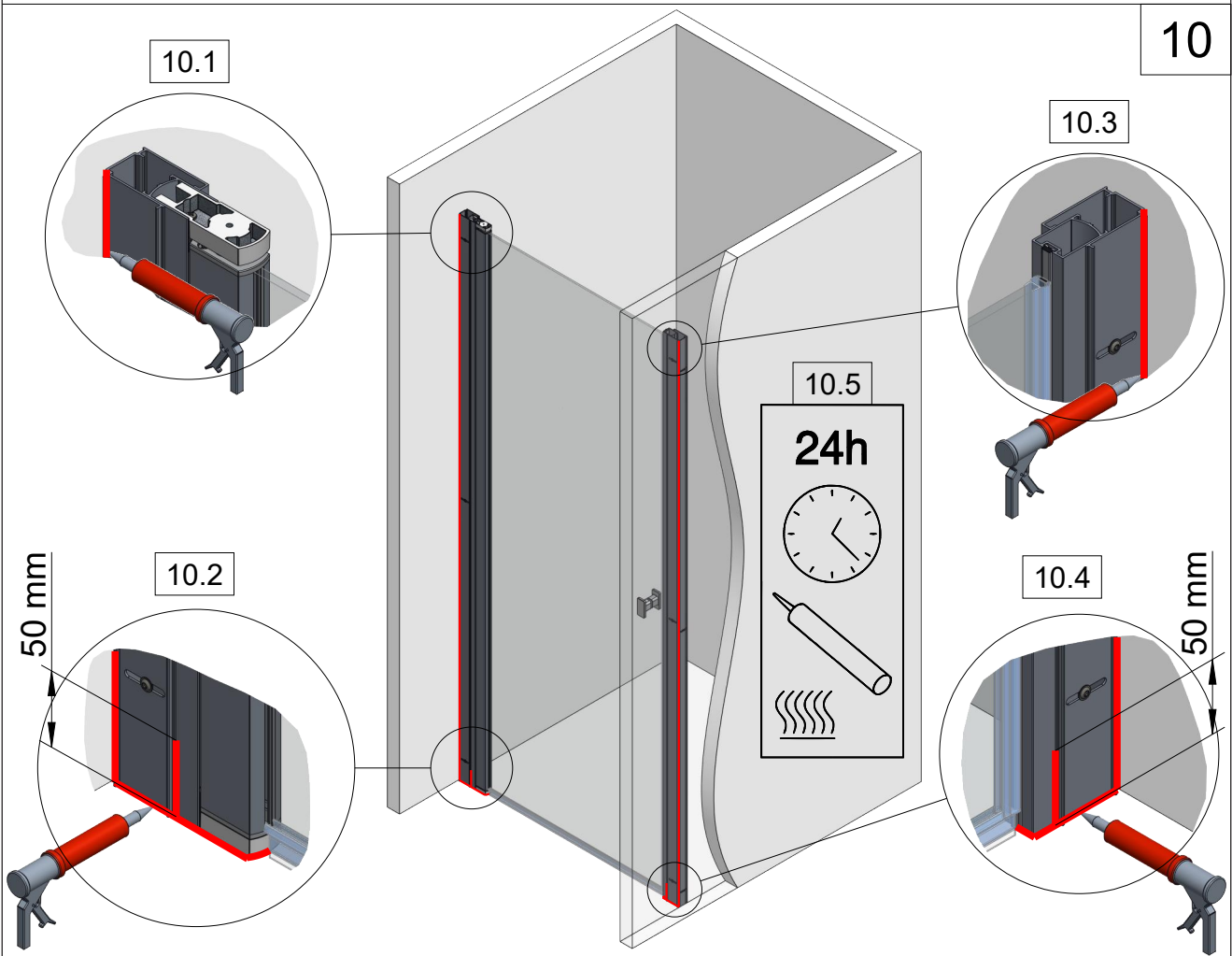
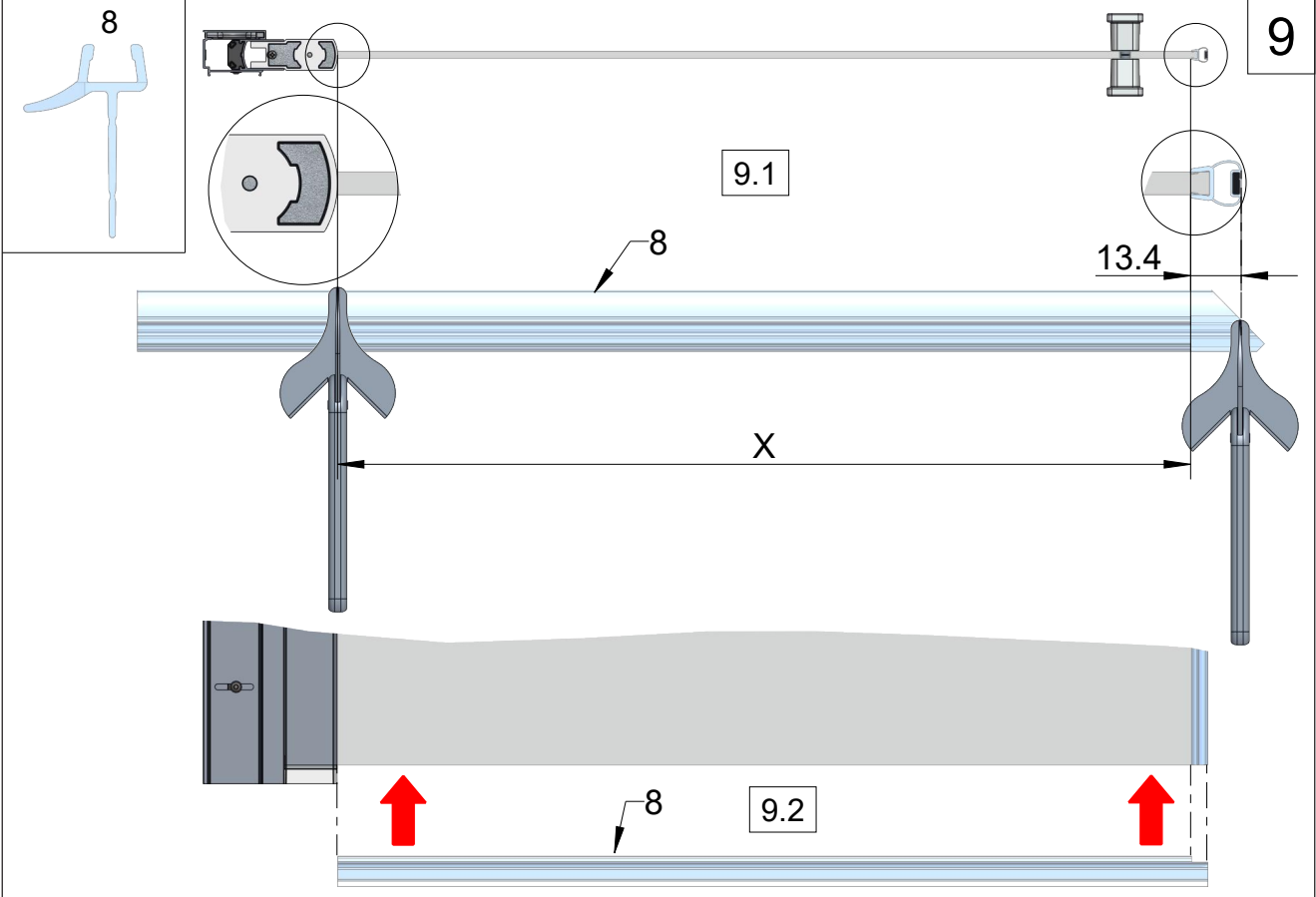


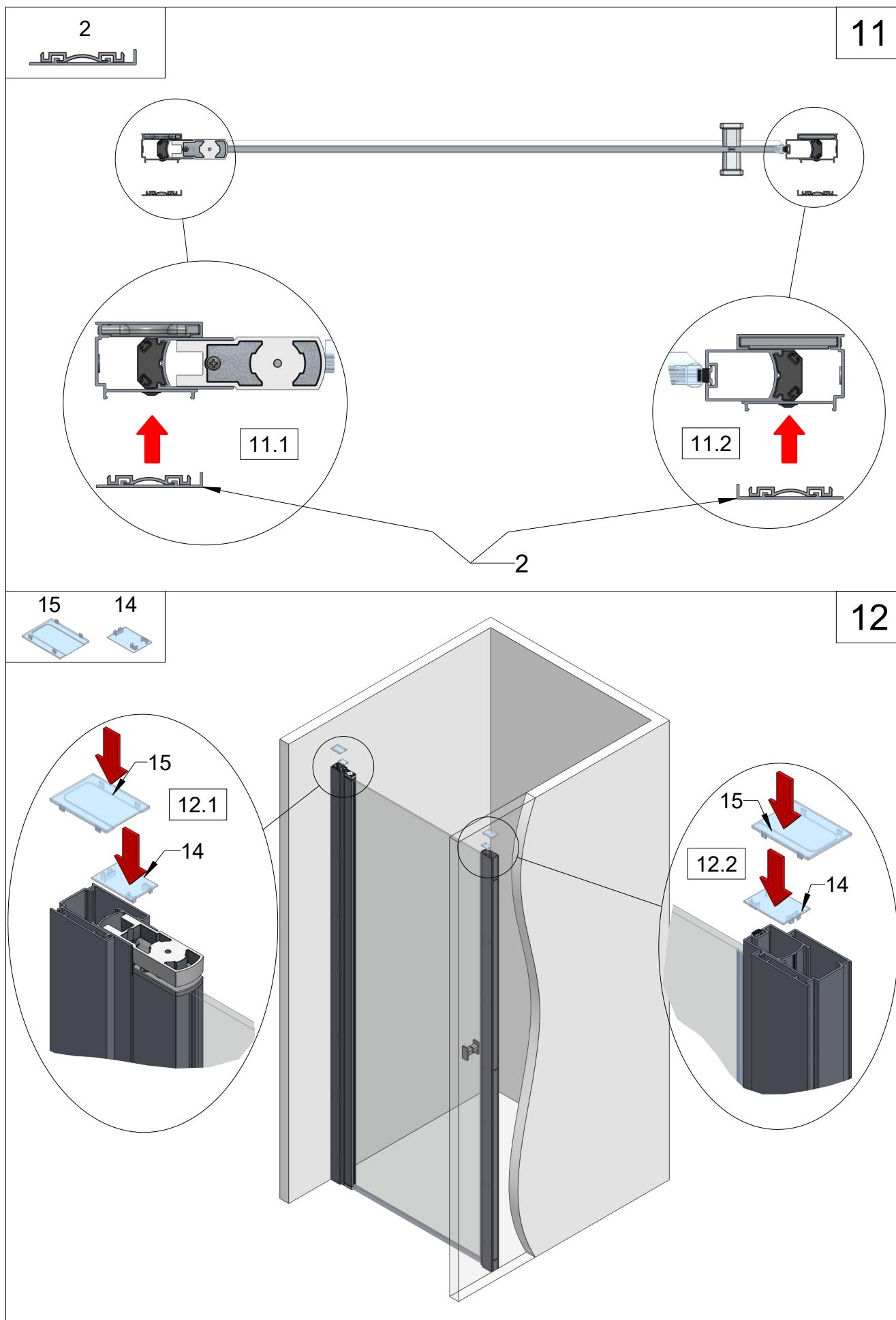


Beschichtung auf Türlügel ist Innenseite





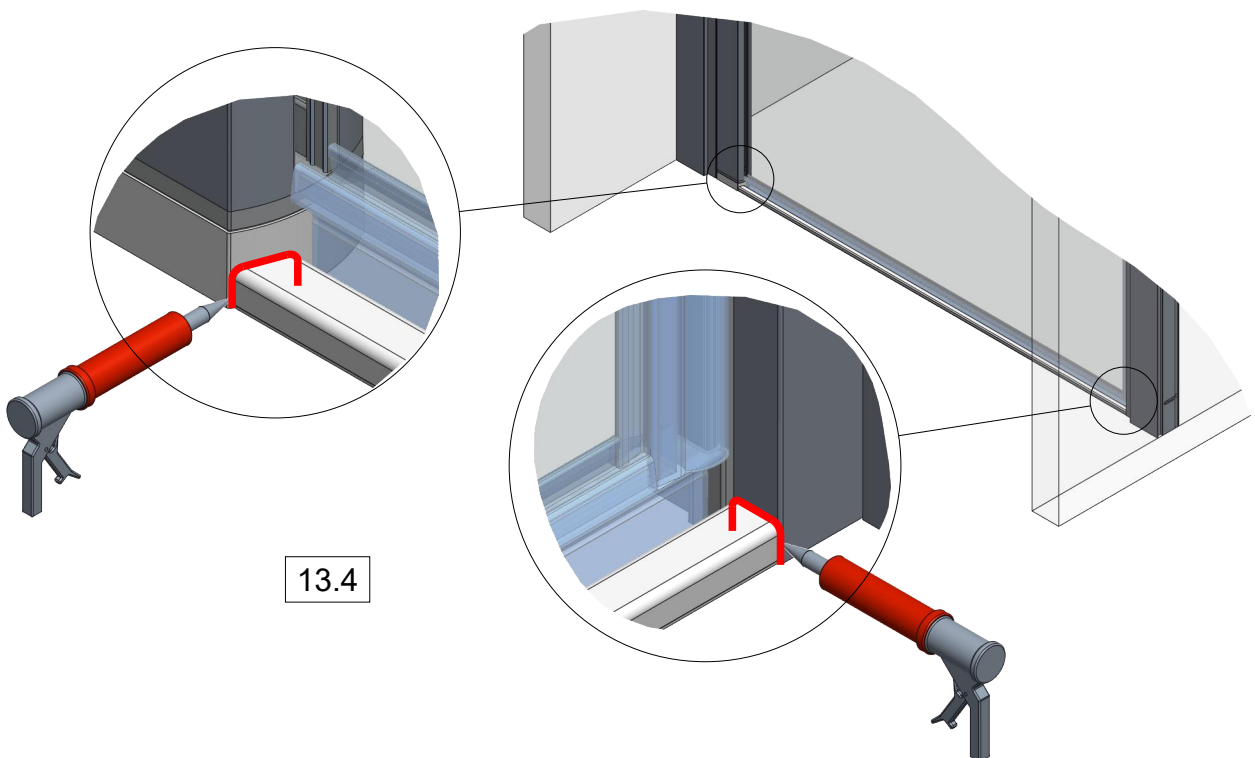
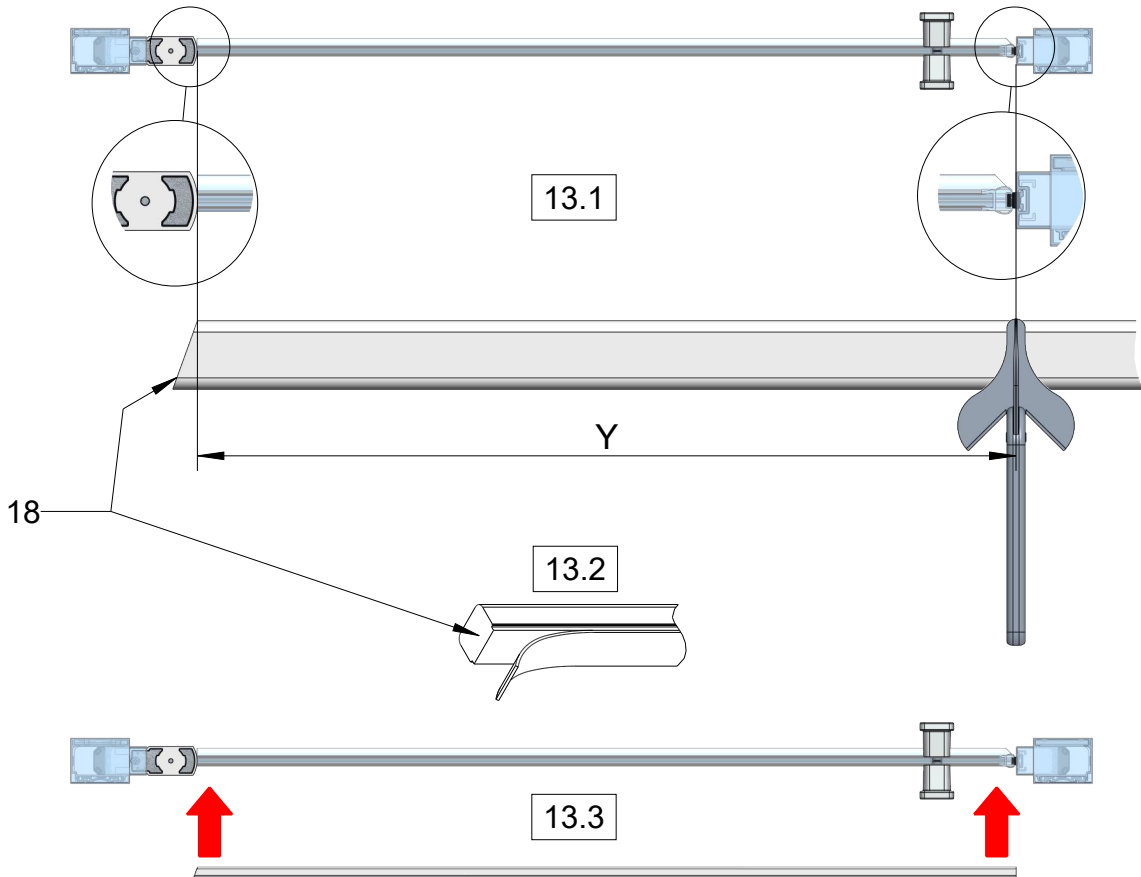


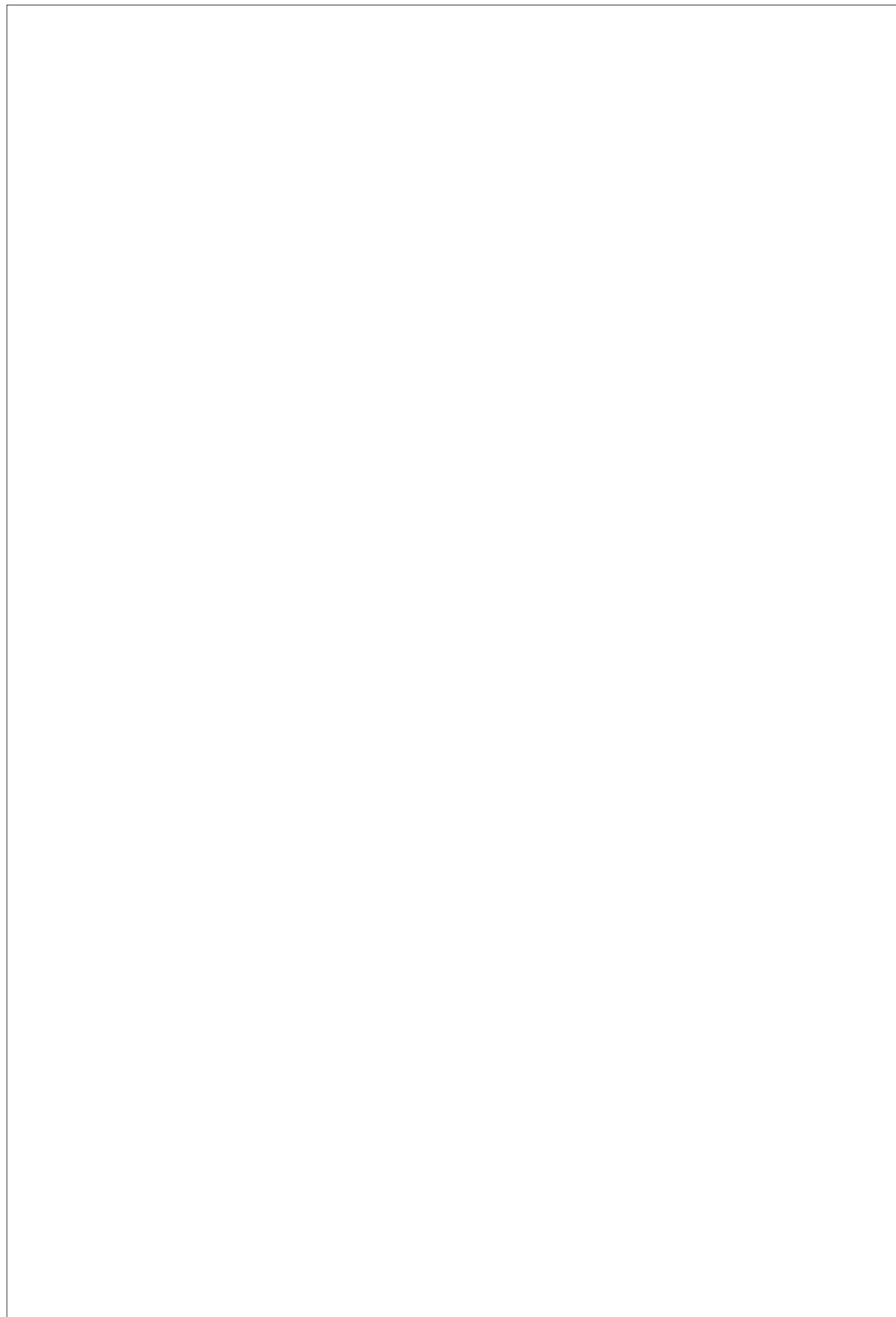


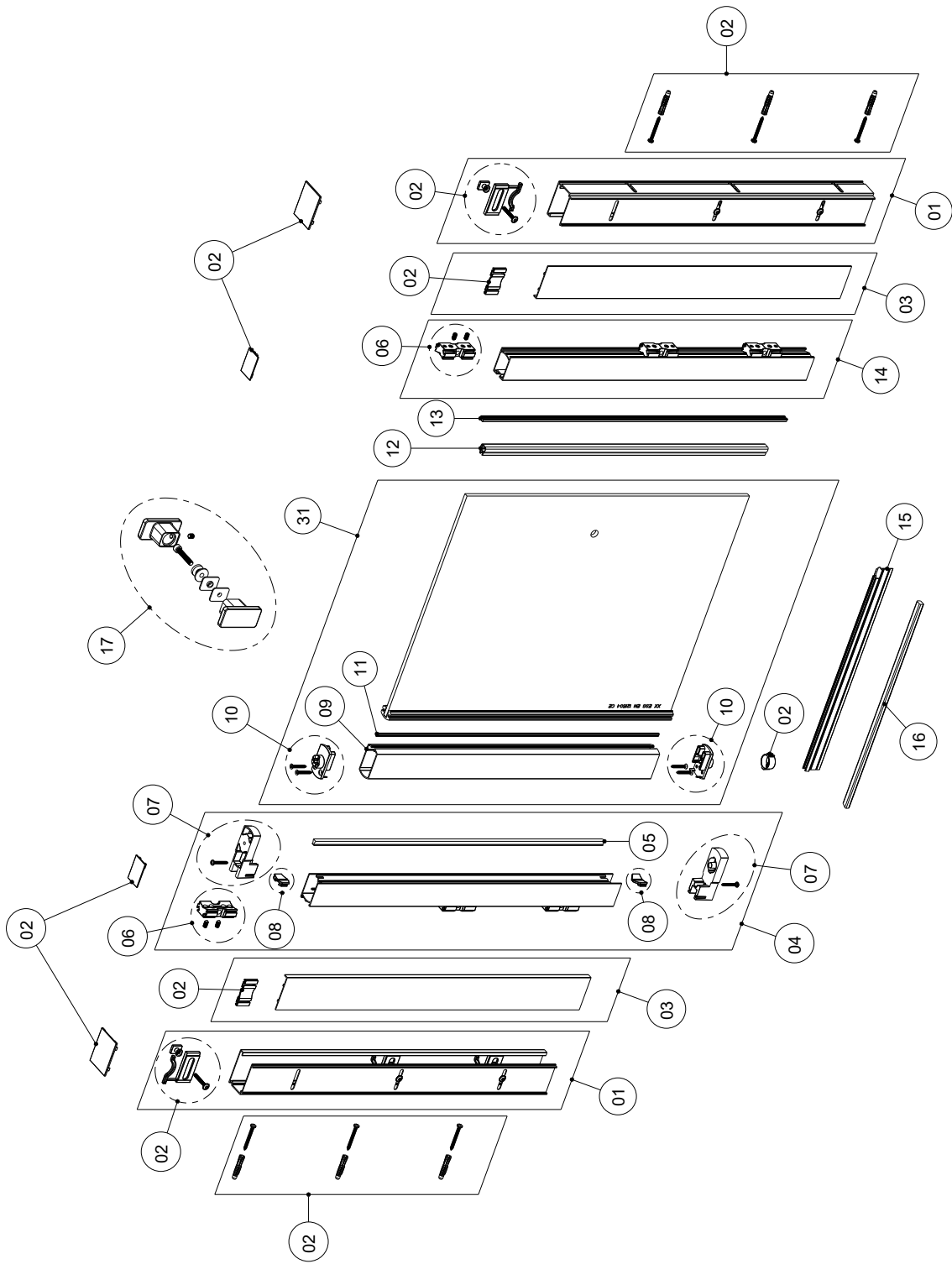
18

Die Verwendung der Schwallschutzleiste ist eine Montageoption:
Der Einbau empfiehlt sich z.B. bei ungünstigen Gefällesituationen
oder tief ausgewaschenen Fliesenfugen.

13



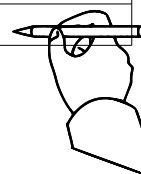




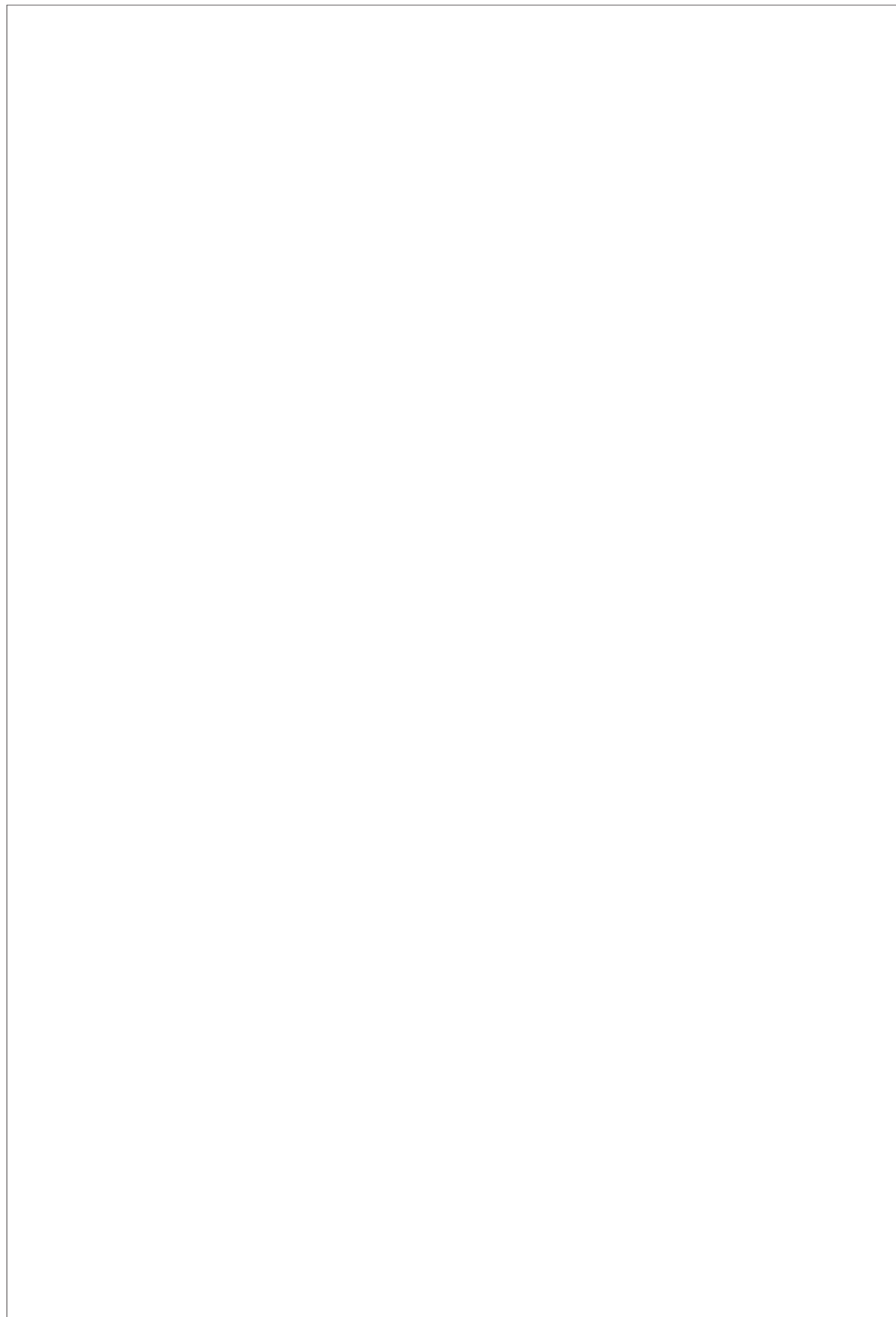
Pos.	Name	KBN
1	Wandanschlussprofil V3.0 ER *	
2	Befestigungsmaterial V3.0 ER	YVG1110001322
3	Blendprofil V3.0 ER *	
4	Gelenkprofil V3.0 ER *	
5	Bürstendichtung V3.0 ER	YVG1110001301
6	Befestigungsadapter V3.0 ER	YVG1110001325
7	Gelenkplatte V3.0 ER	YVG1110001327
8	Wasserleitdichtungen V3.0 ER	YVG1110001310
9	Hüllprofil V3.0 ER *	
10	Hubplatte V3.0 ER	YVG1110001328
11	Dichtung Hüllprofil V3.0 ER	YVG1110001302
12	Türmagnetdichtung V3.0 180 Grad ER	YVG1110001297
13	Einschubmagnet V3.0 ER	YVG1110001300
14	Magnetprofil V3.0 ER *	
15	Wannendichtung V3.0 gerade ER	YVG1110001303
16	Schwalleiste V3.0 gerade ER	YVG1110001307
17	Griff V3.0 ER	YVG1110001311
18	Halterohr V3.0 Länge 190mm ER	YVG1110001313
	Halterohr V3.0 Länge 390mm ER	YVG1110001314
	Halterohr V3.0 Länge 620mm ER	YVG1110001315
	Halterohr V3.0 Länge 770mm ER	YVG1110001316
19	Türmagnetdichtungssatz V3.0 2x45 Grad ER	YVG1110001299
20	Zubehör Seitenwand V3.0 ER	YVG1110001323
21	Arretierdeckel Seitenwand V3.0 ER	YVG1110001329
22	Wannendichtung V3.0 gebogen ER	YVG1110001305
23	Schwalleiste V3.0 gebogen ER *	
24	Spaltdichtung V3.0 ER	YVG1110001306
25	Wannendichtungssatz V3.0 FP ER	YVG1110001304
26	Beschlag links V3 falt-Pendeltür ER	YVG1110001330
27	Beschlag rechts V3 falt-Pendeltür ER	YVG1110001331
28	Halterohr steckbar V3.0 Länge 190mm ER	YVG1110001317
	Halterohr steckbar V3.0 Länge 390mm ER	YVG1110001318
	Halterohr steckbar V3.0 Länge 620mm ER	YVG1110001319
	Halterohr steckbar V3.0 Länge 770mm ER	YVG1110001320
29	Multifunktionshaken V3.0 transparent ER	YVG1110001321
30	Befestigungsgadappter V3PSKS1 ER	YVG1110001326
31	Türflügel V3.0 ER *	
32	Festfeld V3.0 ER *	

* Für freie KBN-Felder ist die Angabe der Seriennummer erforderlich

* Enter serial number of warrenty certificate in free KBN-fields.







Sämtliche Bild-, Produkt-, Maß- und Ausführungsangaben entsprechen dem Tag
der Drucklegung. Technische Änderungen vorbehalten.
Farbabweichungen sind aus drucktechnischen Gründen nicht auszuschließen.
Modell- und Produktansprüche können nicht geltend gemacht werden.