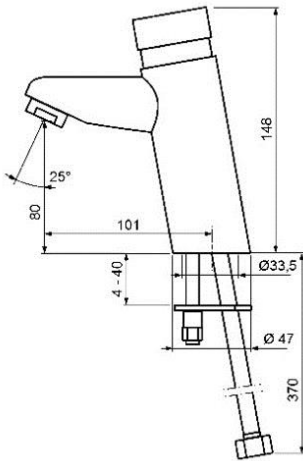


# VIGOUR

VIGOUR GmbH – Bergholzstraße 3 – 12099 Berlin

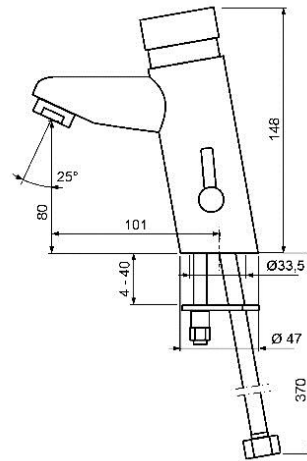
DEPSTVCH (175 90 01)

## derby plus Selbstschluss-Ventil derby plus Basin Self-Closing Valve



DEPSMCH (185 90 01)

## derby plus Selbstschluss-Mischer derby plus Basin Self-Closing Mixer



Druckknopf lösen, mit Inbus-Schlüssel 2,0 mm  
Unfasten push-button with allen key 2, 0 mm

Laufzeit einstellen  
Set timing

## Wichtige Ersatzteile Important Spare Parts

DEPSTVCH	DEPSTVCH + DEPSMCH			DEPSMCH
	<p>Flex. Schlauch M10 x 1 Art. 016 02 17</p>	<p>Perlator 6 L/Min. Art. 013 53 06</p>	<p>Druckknopf-garnitur kpl. Art. 016 01 32</p>	<p>Stiftschraube Art. 600 22 05</p>
		<p>Kartusche Art. 016 01 08</p>	<p>2,00mm Kappenschlüssel Art. 600 22 06</p>	<p>Mischhebel Art. 061 02 30</p>
				<p>Flex. Schlauch mit RV M10 x 1 Art. 016 02 15</p>

# VIGOUR

VIGOUR GmbH – Bergholzstraße 3 – 12099 Berlin

## Montagevorbereitung

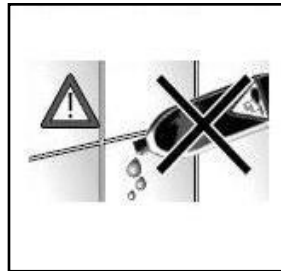
Preparation for installation



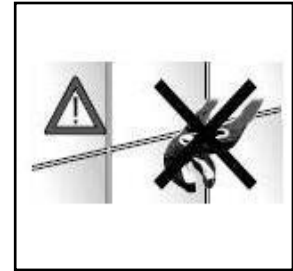
Wasserleitung spülen  
Flush water line

## Pflege

Maintenance



Keine aggressiven  
Reinigungsmittel verwenden  
Do not use harsh detergent



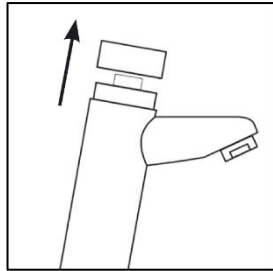
Keine Rohrzange verwenden  
Do not use pipe tongs

## Wartung

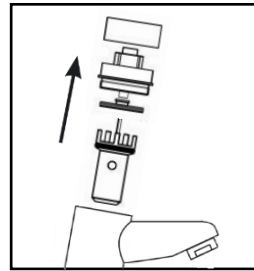
Service



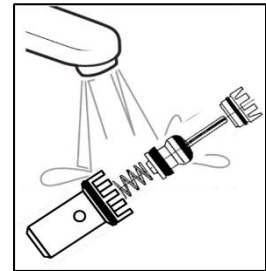
Wasserhauptahn  
absperrn  
Close off main  
water valve



Druckknopf lösen  
Unfasten push-  
button



Druckknopf und  
Kartusche mit Kolben,  
Feder, Sitz entnehmen  
Remove push-button  
and cartridge with  
piston, spring, seat



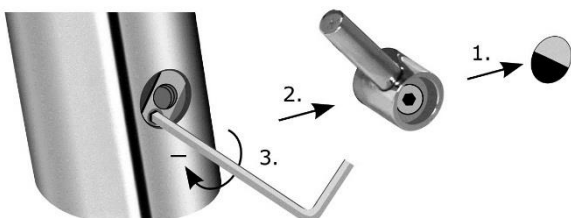
Bei zu langer Laufzeit:  
Kartusche innen mit  
Leitungswasser ausspülen  
In case of too long  
runtime: wash out inside  
of the cartridge

Nur bei DEPSMCH / Only for DEPSMCH:

Heißwasser – Begrenzung / Hot Water – Restriction

1. Rot-blaues Farbkennzeichenplättchen entfernen  
Remove red-blue colored identification plate
2. Hebel entfernen (mit Inbus-Schlüssel 2,5 mm)  
Remove lever (with allen key 2, 5 mm)
3. Justierschraube eindrehen (mit Inbus-Schlüssel 1,5 mm)  
bis gewünschte Heißwasserbeschränkung erreicht ist  
Fasten adjusting screw (with allen key 1, 5 mm)  
until favored hot water restriction is reached

Hebel und Farbkennzeichenplättchen wieder montieren  
Reinstall lever and colored identification plate



SONDERZUBEHÖR / SPECIAL OPTION

Vandalensicheres Mischverhältnis  
Vandal-proof Mixing Proportion

1. Mischverhältnis wählen  
Choose mixing proportion
2. Hebel entfernen  
Remove lever
3. Mit Abdeckplatte  
(Sonderzubehör Art. 016 02 29) sichern  
Secure with cover plate  
(Special option Art. 016 02 29)

