

VIGOUR

Pure Lebenskraft im Bad

VIGOUR derby Duschwannen Mineralguss

Stand Juli 2019

Folgende Themen finden Sie in dieser Unterlage:

- Material
- Produktinformationen
- Zubehör & Installation
- Installation
- Vorteile und Nutzen von Mineralguss pro Zielgruppe
- Reinigung, Pflege und Reparaturset

Material

Bestandteile

VIGOUR

Was ist Mineralguß?



Dolomitgestein

75%



Kunstharz

25%

Basis

Die Basis wird geschützt durch....



Gelcoat

Gelcoat



VIGOUR

Produktinformationen

VIGOUR

Duschwannen derby



80x80x3,2 cm
90x90x3,2 cm
100x100x3,2 cm



90x3,2 cm
100x3,2 cm



110x90x3,2 cm



90x90x3,2cm
100x100x3,2cm



90x75x3,2 cm	110x80x3,2 cm	120x100x3,2 cm	160x90x3,6 cm
90x80x3,2 cm	110x90x3,2 cm	140x90x3,6 cm	160x100x3,6 cm
100x70x3,2 cm	120x75x3,2 cm	140x100x3,6 cm	170x90x3,6 cm
100x80x3,2 cm	120x80x3,2 cm	150x90x3,6 cm	180x90x3,6 cm
100x90x3,2 cm	120x90x3,2 cm	150x100x3,6 cm	180x100x3,6 cm

28

glänzend / Anti-rutsch

56

insgesamt

Zusätzliche Zwischengrößen

NEU

14 neue derby Duschwannen Varianten:

- 900 x 700
- 1000 x 750
- 1100 x 750
- 1100 x 1000
- 1200 x 700
- 1200 x 1200**
- 1300 x 750
- 1300 x 800
- 1300 x 900
- 1300 x 1000
- 1400 x 750
- 1400 x 800
- 1700 x 750
- 1800 x 800



42

glänzend / Anti-rutsch

84

insgesamt

VIGOUR

Schallschutz nach DIN 4109 / VDI 4100



Fraunhofer-Institut für Bauphysik

Prüfungen erfolgreich bestanden.
Zertifikate bei Bedarf bitte anfragen.
Zertifikate liegen für alle gängigen Installationen vor.



Statischer Lastwiderstandstest nach DIN EN 14527



Anforderung 100kg
derby schafft 300kg

Bewertungsgruppe B für nassbelastete Barfußbereiche (DIN 51097) – Anitrutsch AR auch bei derby

12



Anforderung in Pflegeheimen und
Krankenhäusern

Empfehlenswert ab 120x90cm
Kinder, Mehrgenerationenhaushalt

Norm DIN 51097

A - kritischer Punkt 12°-18°

B - 18°-24° (Vigour derby DW)

C - >24°

VIGOUR

Unsere Empfehlung für die Ausstellung

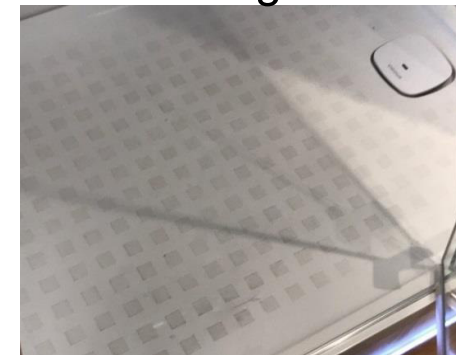
glänzend



Handmuster
40x40cm
KBN: MUDEM 40

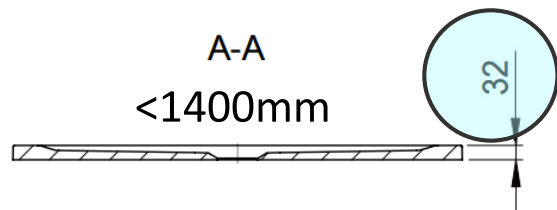
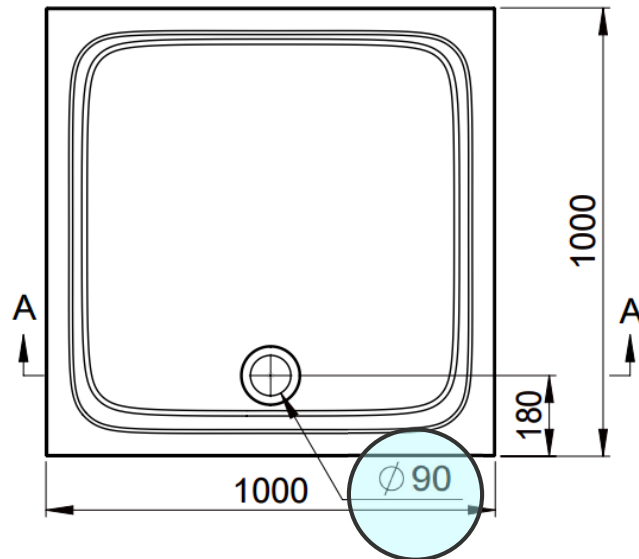


Antirutsch oft in der
Ausstellung ☹️

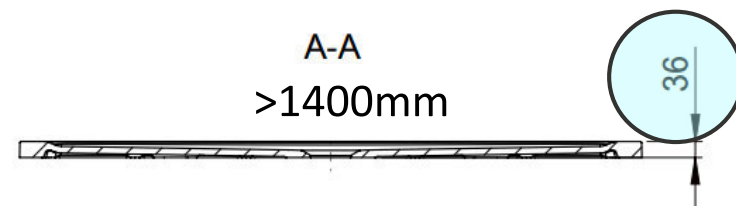
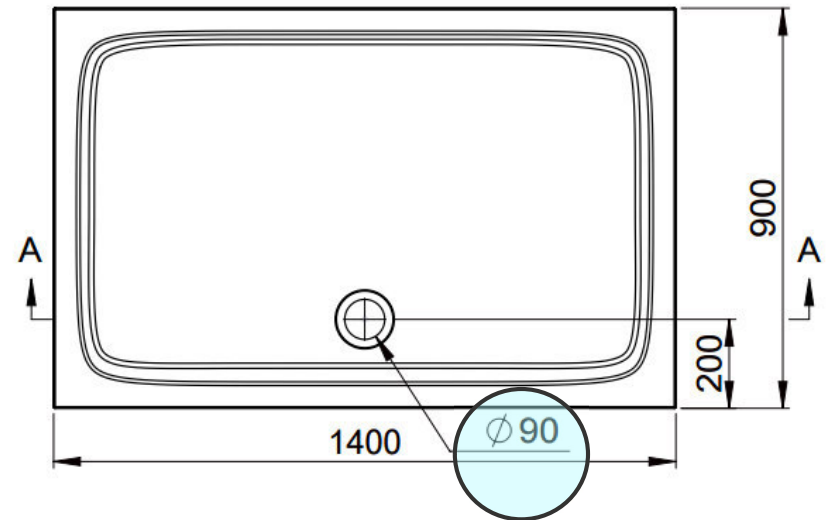


VIGOUR

Maße



DEM100



DEM14090

Wissenswertes



Anitrutsch

● Rand ist immer glänzend

● Antirutsch – vollflächig im
Trittbereich

Antirutsch – vollflächig



- Leichte Reinigung
- Nicht aufgeklebt – nicht entfernbar
- Antirutschklasse B - vergleichbar mit R10 Fliesen

Gewicht

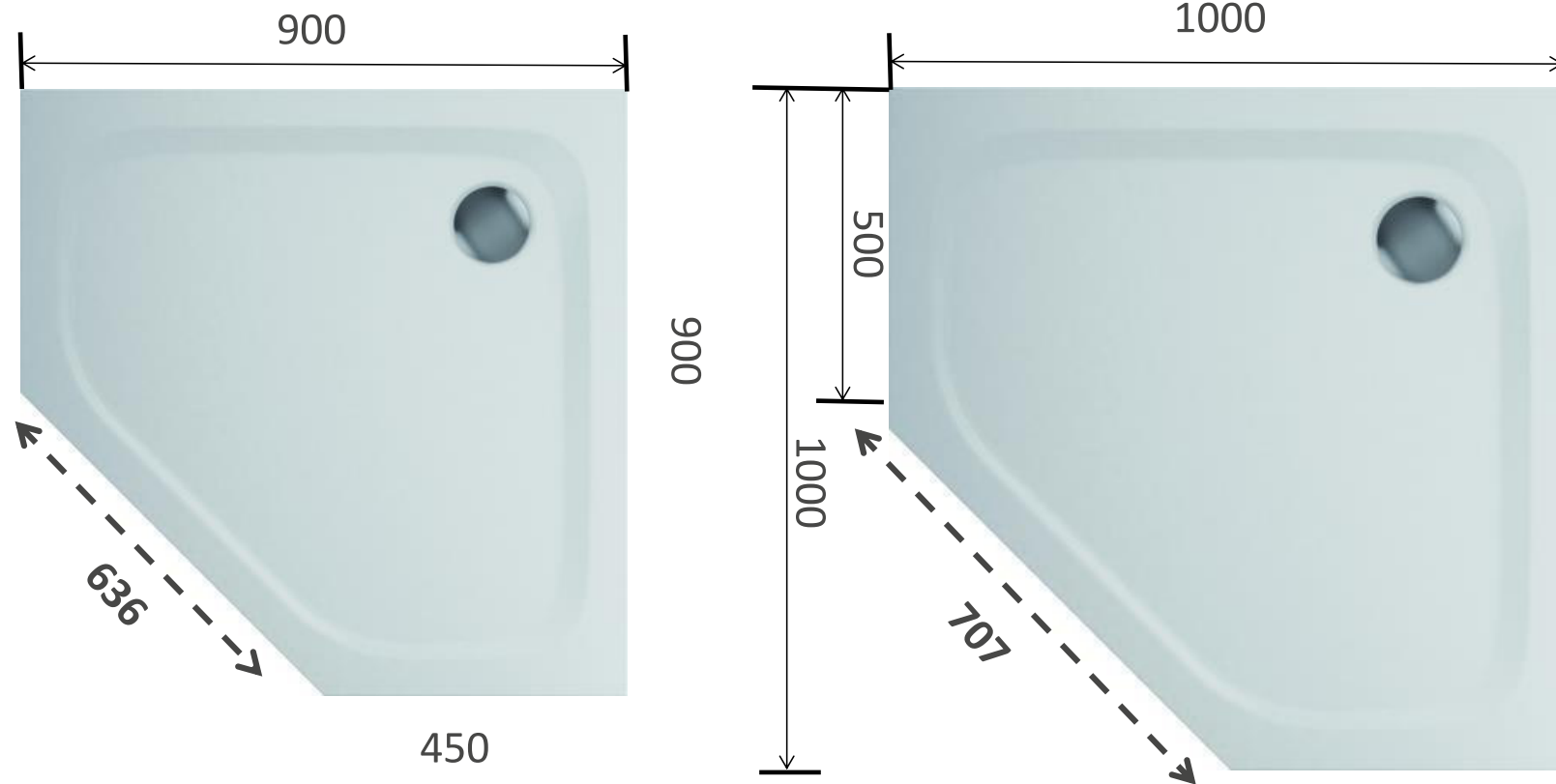


DEM90 = 90x90 = 37kg
DEM12090 = 120x90 = 54kg



DEM140100 = 140x100 = 49kg
DEM180100 = 180x100 = 64kg

Fünfeck DW Diagonalmaß



Zubehör & Installation

VIGOUR

Stellfüße für Duschwannen Mineralguß

Alle derby Duschwannen Mineralguss sind mit Gewindehülsen ausgestattet, die Stellfüße können direkt verschraubt werden.

KBN DEMF8



5 Füße bis 900x900mm
8 Füße ab 1000mm

Müssen separat bestellt werden!

MABO Stellfüße für derby Mineralguß Duschwannen

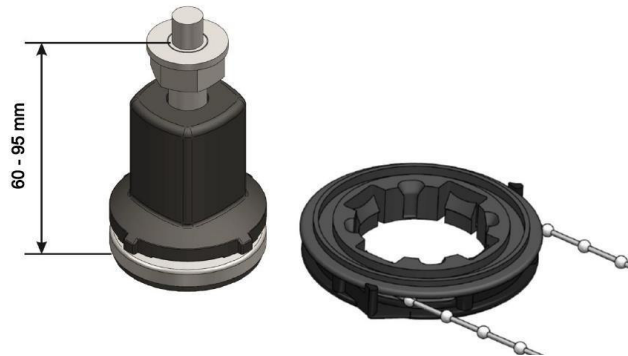
H = 60-95 mm

5er Set

KBN: **MADEMSF5**

8er Set

KBN: **MADEMSF8**



5 Füße bis 900x900mm

8 Füße ab 1000x700mm

- Vormontierte Stellfüße
- Dreh- und Pendellager vollflächige Auflage & schallabsorbierend
- Abriebschutz auf der Auflage
- Inkl. Nivellino Montagehilfe

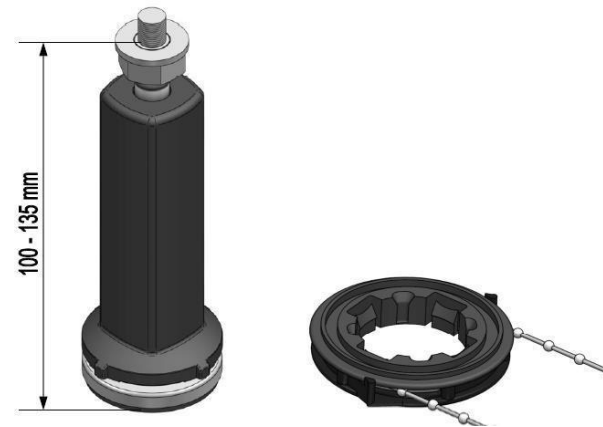
H = 100-135 mm NEU

5er Set

KBN: **MADEMSF5H**

8er Set

KBN: **MADEMSF8H**

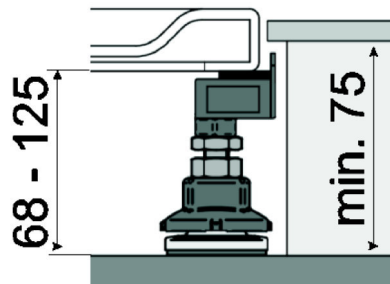
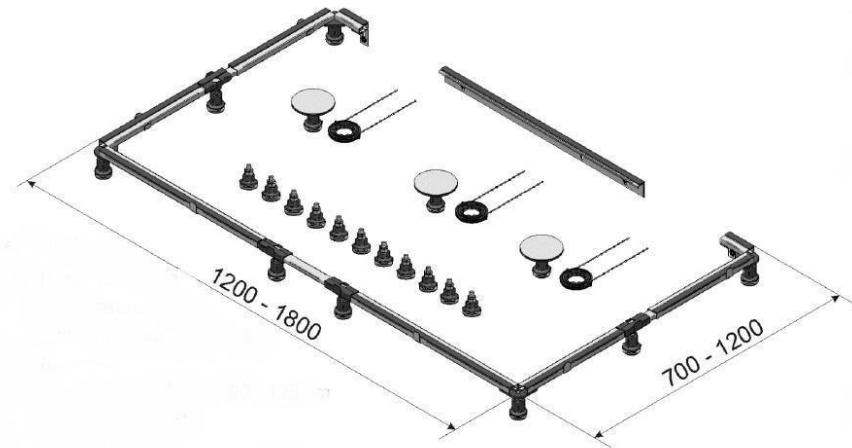


MABO Montagerahmen

1200er Montagerahmen
Art. Nr. 101390
KBN MABOMR12



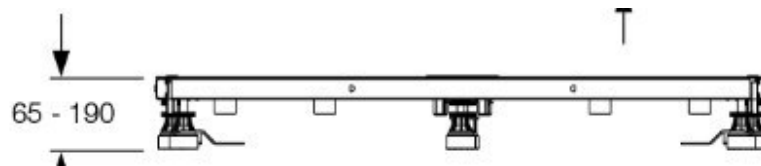
1800er Montagerahmen
Art. Nr. 101395
KBN MABOMR18



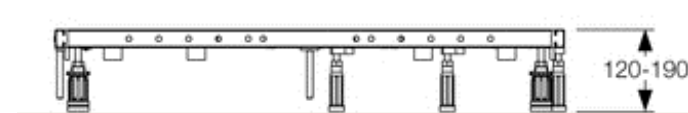
Untermauerung ist nicht möglich
Der Montagerahmen ist ausschließlich für den
bodenebenen Einbau. !

MEPA Montagerahmen

80/120
für Größen 80 -120cm
Mepa Art. Nr. 150 182
KBN MEPAMRSF80120



Viertelkreis / Fünfeckwanne
für derby 90 – 100cm
Mepa Art. Nr. 150185
KBN MEPAMRSF5



Wannenträger derby



derby **Wannenträger** **7cm Trägerhöhe**

KBN:

DEMWT80

DEMWT90

DEMWT100

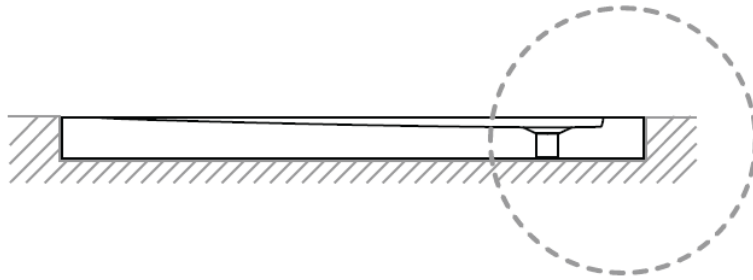
DEMWT12090

DEMWT14090

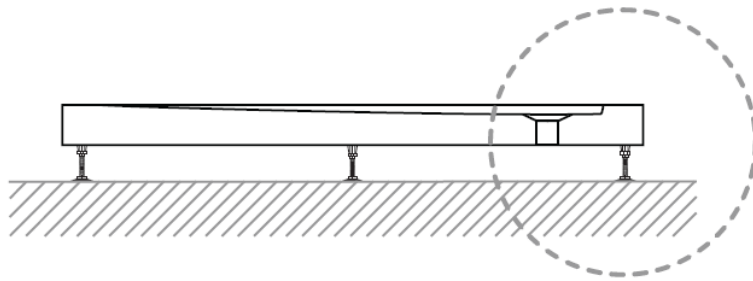
DEMWT16090

DEMWT180100

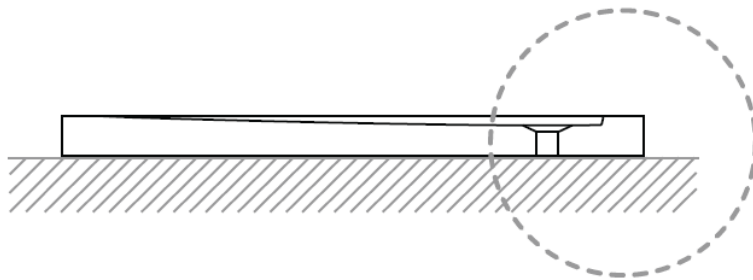
Installationsmöglichkeiten **derby** Mineralguß Duschwannen



flächendbündiger Einbau
direkt in ein Zement- oder Mörtelbett



Installation auf Wannenfüßen,
Montagerahmen oder Wannenträger

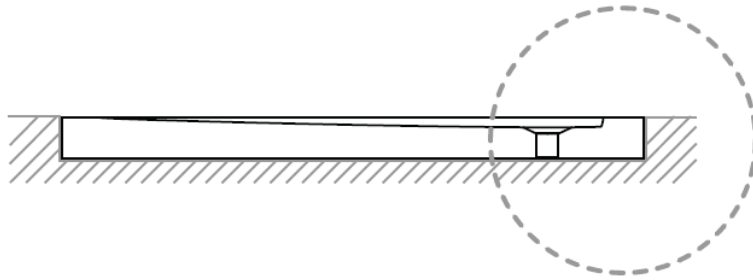


direkter Aufbau auf den fertigen /
existierenden Fußboden,
z.B. mit Fliesenkleber auf Fliesen

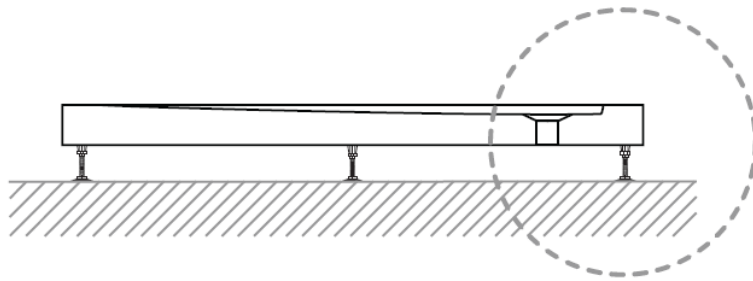
Installation

VIGOUR

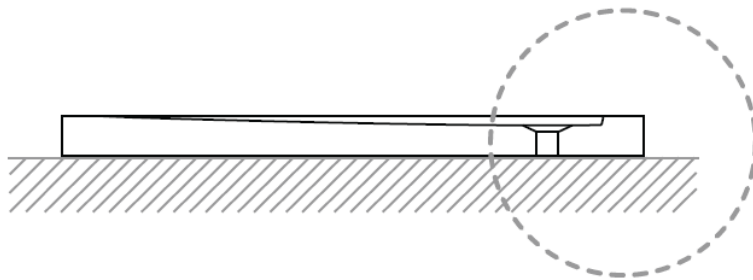
Installationsmöglichkeiten **derby** Mineralguß Duschwannen



flächenbündiger Einbau
direkt in ein Zement- oder Mörtelbett

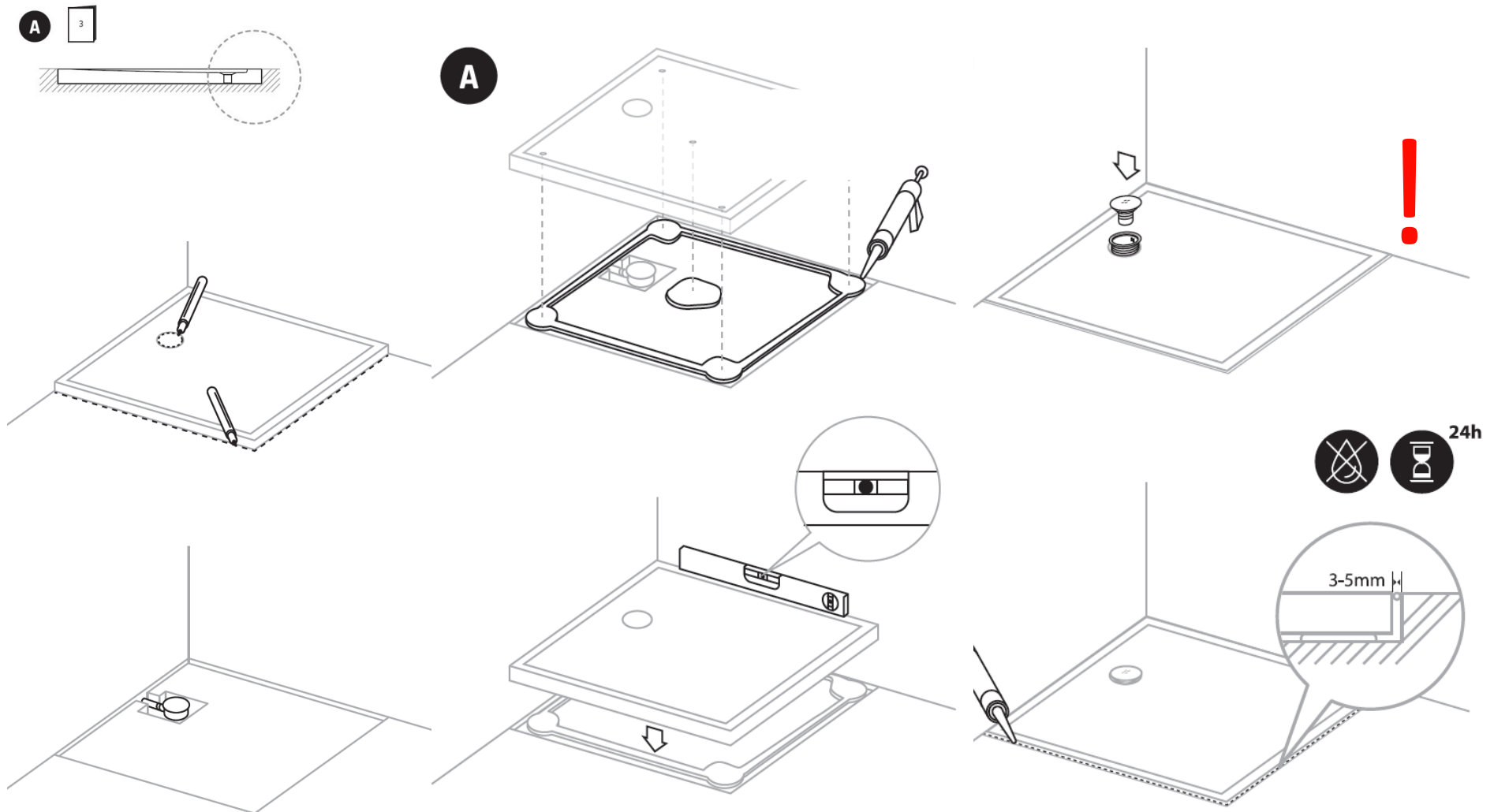


Installation auf Wannenfüßen,
Montagerahmen oder Wannenträger

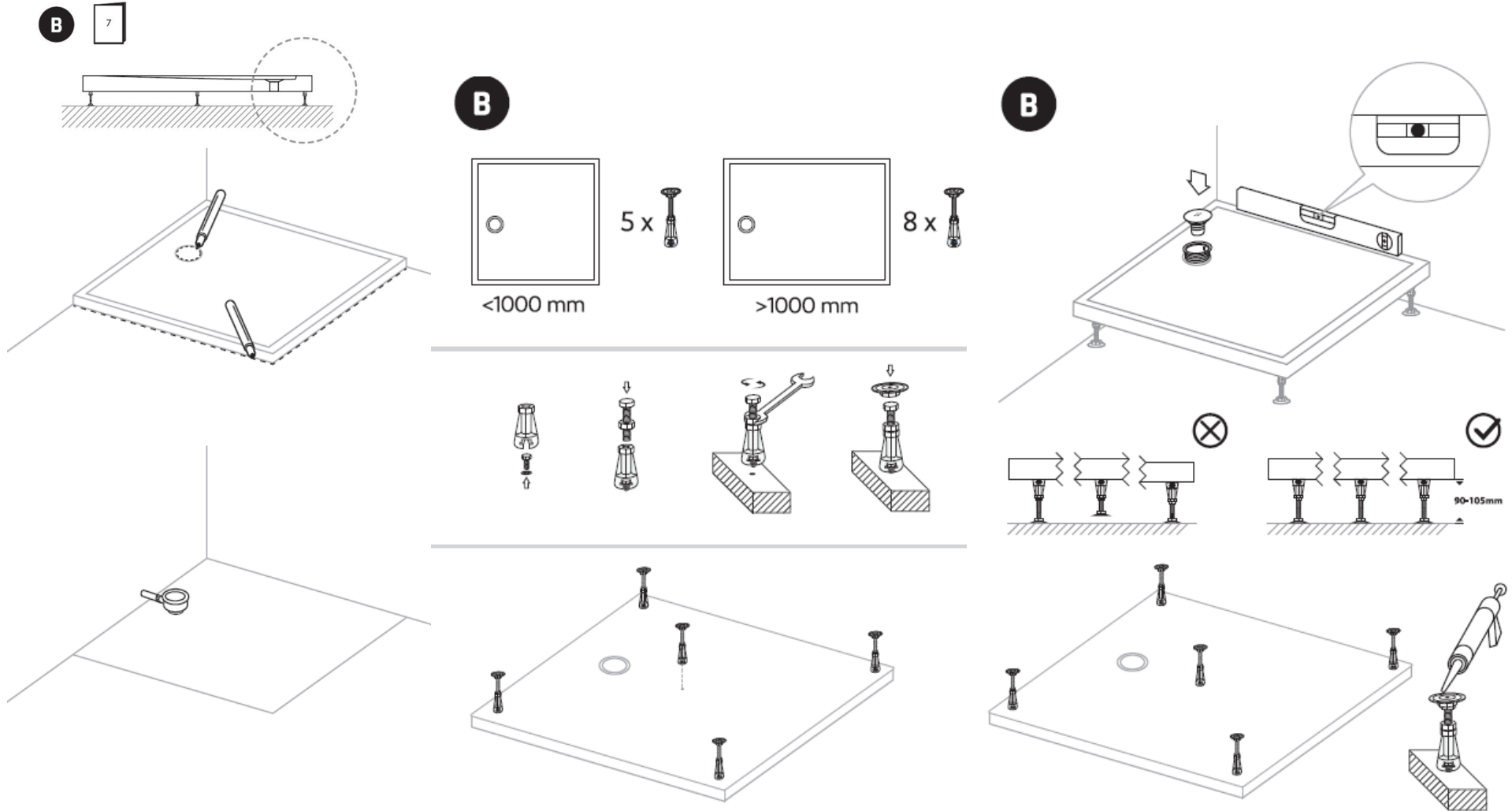


direkter Aufbau auf den fertigen /
existierenden Fußboden,
z.B. mit Fliesenkleber auf Fliesen

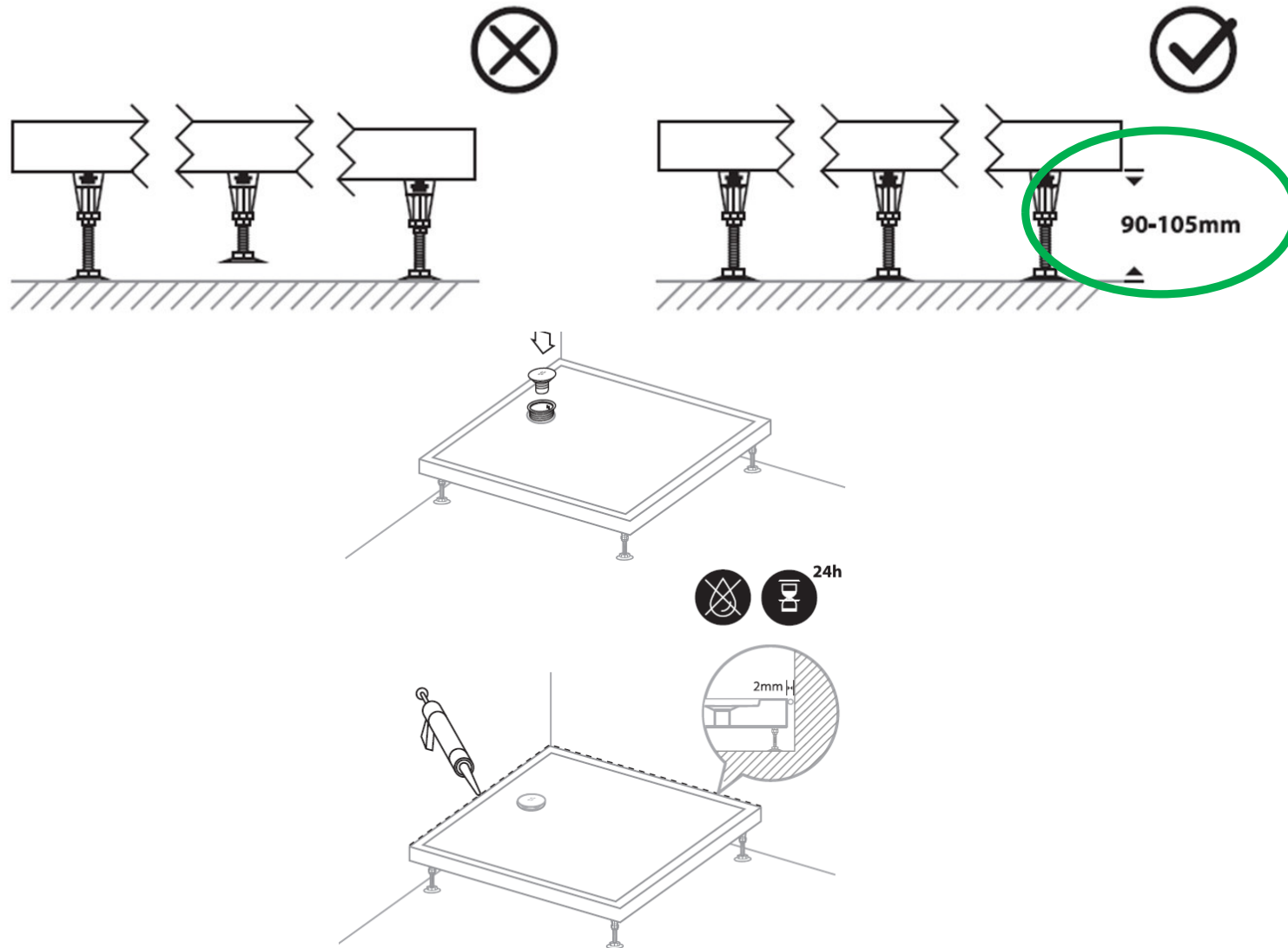
Flächenbündiger Einbau



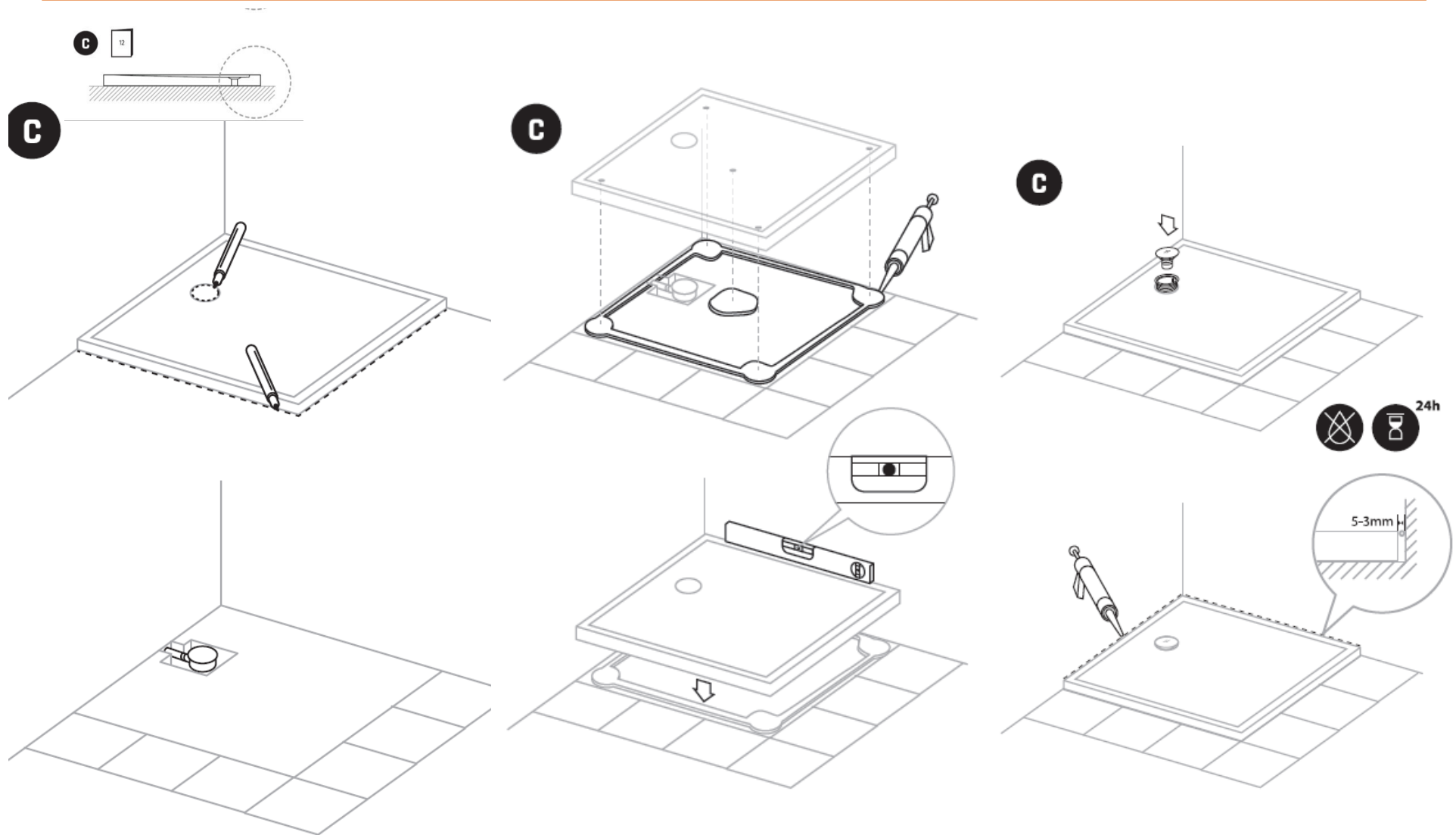
Einbau mit Wannenfüssen



Einbau auf Wannenfüssen



Installation auf dem Boden



Vorteile und Nutzen von Mineralguß

DERBY Mineralguss Duschwannen

Vorteile & Nutzen für den Verbraucher



Glatte Oberflächen – pflegeleicht



Einfache Reinigung mit haushaltsüblichen Mitteln - umweltschonend



Schlagfest - herunterfallende Handbrause wird der Oberfläche nichts anhaben



Keine Fliesenfugen - Hygienisch



Schallisolierend – nicht störend



Antirutschoberfläche - Sicherheit



DERBY Mineralguss Duschwannen

Vorteile & Nutzen für den Profi



Erfüllt hohe internationale Standards -
Sicherheit



Hochwertige Materialien - Langlebigkeit



Einfache Montage - zeitsparend



Geringste Toleranzen – präziser Einbau



Glatte Oberfläche – keine Fugenrisse / Sicherheit



Reparierbar



Reinigung, Pflege und Reparatur

VIGOUR

Reinigung



Reinigungsmittel



Kalkentferner

Inhaltsstoffe:
Sulfaminsäure,
Phosphorsäure



Flüssigreiniger

Inhaltsstoffe:
5% anionische
Tenside oder
essigbasierte Lösung



Scheuermilch

Inhaltsstoffe:
Kalziumkarbonat,
5% anionische Tenside



Pulverreiniger

Inhaltsstoffe:
Kalziumkarbonat



Empfohlene Reinigungsmittel

Hinweis: Trotzdem immer mit klarem Wasser ab- und nachspülen!



KBN: CARESAR05



KBN: CARESAR1 - 1 l
CARESAR5 - 5 l



Wurzelbürste



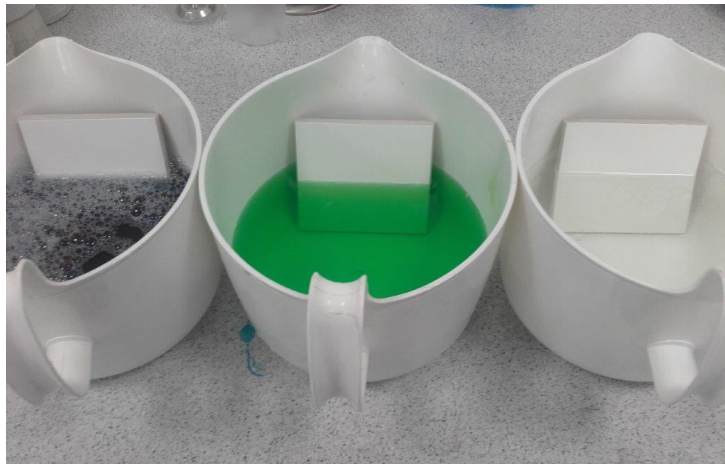
Nagellack mit acetonhaltigem Entferner



Badezusätze – bisher getestete Zusätze



- Kinder Badespass blau
- Erkältungsbad farbig
- Badeöl Menthol farblos



- Testoberflächen glänzend & matt
- Testtemperatur 60°C warmes Wasser
- Testdauer 60 Min
- Nach einfacher Reinigung, keine Rückstände

Haarfärbemittel – getestete Mittel / Einwirkzeit ca. 20 Minuten



- Haarfärbemittel sind beim Auspülen der gefärbten Haare kein Problem.
- Wenn Haarfärbemittel direkt mit dem Mineralguß in Kontakt kommt, kann es zu Verfärbungen kommen. Eine Einwirkzeit von ca. 20 Minuten sollte kein Problem darstellen. Hier kann eine schleifende Polierpaste weiterhelfen.
- Alternativ Naßschleifpapier 3000er und Polierpaste



Zigarettenrückstände - möglich



- Polierpaste
- Naßschleifpapier 3000er und Polierpaste

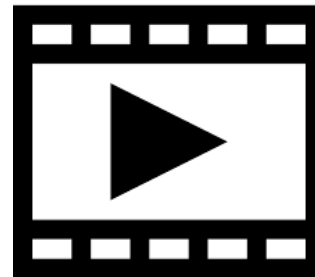


Reparatur Set

KBN DEMRSET



MHD
ca. 3-4 Monate
nach Produktionsdatum
auf der Verpackung



VIGOUR