

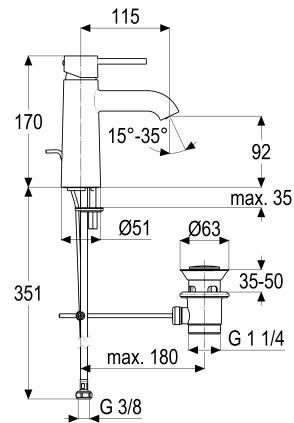
Produktdatenblatt

GC47102-00010 INDIVIDUAL WASCHTISCH GRACE GR

Produktabbildung



Maßzeichnung



Produktbeschreibung

Waschtischarmatur
 chrom
 Flexschläuche 3/8" DIN DVGW
 Strahlregler 5 l/min
 Caché, schwenkbar
 mit Ablaufgarnitur 1 1/4"
 mit Befestigungssatz

Ausschreibungstext

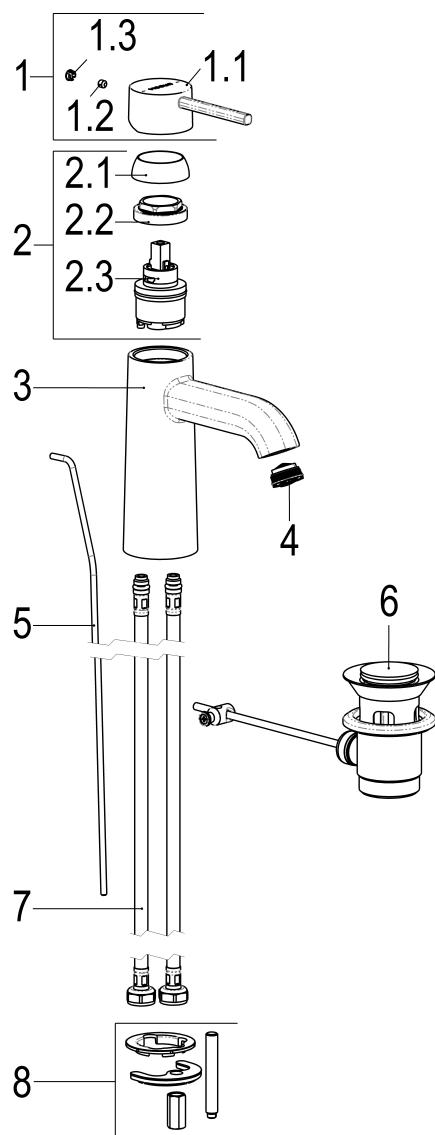
Waschtischarmatur
 chrom
 Ausladung 115 mm
 Höhe bis Strahlregler 90 mm
 Maximale Höhe 170 mm
 Kartusche 35 mm offen
 mit Heißwasser- und Durchflussbegrenzer
 Werkstoffe nach TrinkwV und UBA
 Hebel Metall
 Flexschläuche 3/8" DIN DVGW
 Strahlregler 5 l/min
 Caché, schwenkbar
 für Standmontage
 mit Ablaufgarnitur 1 1/4"
 mit Befestigungssatz

VPE: 1
 GTIN: 4020929293167



Produktdatenblatt

Explosionszeichnung



Ersatzteilliste

Pos.	Beschreibung	Artikel-Nr.
01	BEDIENUNGSHABEL GRACE INDIVID.	GC47990-00010
02	KARTUSCHENSET M. VERSCHR.+KAPPE	GC09203-00010
04	SCHWENKSTRAHLREGLER CACHE SSR	Z013937-00000
06	SH ABLAUFGARNITUR KOMPLETT	Z001128-00010
08	SH BEFESTIGUNGSSATZ M8 x 57MM	Z000616-00000

Durchflussdiagramm

