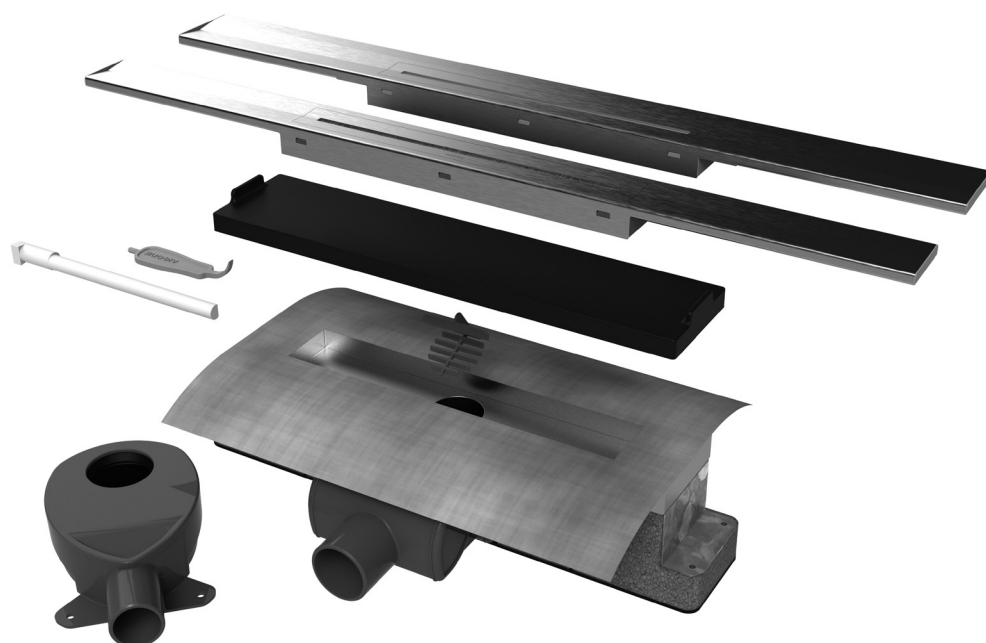


VIGOUR

Technische Informationen



individual 4.0 Dünnbettduschrinne

individual 4.0 Shower drain

Montage und Betriebsanleitung

Instructions for use

D - WICHTIGE MONTAGEHINWEISE

Der Einbau der Duschrinne sollte unter Berücksichtigung der bautechnischen Vorschriften nur von Fachfirmen durchgeführt werden. Für ein optimales Ergebnis, lesen Sie bitte die Einbauanleitung sorgfältig durch. Bei Rückfragen setzen Sie sich bitte mit Ihrem Lieferant in Verbindung.

- Vor Beginn der Montage sollte der Packungsinhalt auf Vollständigkeit und Unversehrtheit überprüft werden. Bei Abweichungen sollte die Rinne nicht verbaut werden. Bitte kontaktieren Sie dann ihren Lieferanten.
- Vor Montagebeginn sollten die Montagehinweise mit ihren Besonderheiten zusammen mit dem Fliesenleger durchgesprochen werden. Nach der Montage übergeben Sie bitte alle Montagehinweise an den Fliesenleger.
- Bei Verwendung der Duschrinne in Verbindung mit mehreren Duschen, prüfen sie bitte ob der Ablaufkapazität der Duschrinne ausreichend ist. Lassen Sie sich bitte ggf. bei Ihrem Lieferanten beraten.
- Bei nicht Inanspruchnahme der zweiten Ablaufebene (Sekundärwasser Ableitung) sollte die Fuge zwischen Duschrinnenkörper und Rinnenrahmen mit einer dauerhaften Dichtmasse verschlossen werden.
- Wir empfehlen Ihnen, die Ablauföffnung der Duschrinne vor der Montage abzuleben, um Verunreinigungen in der Ablaufleitung zu vermeiden. Zur Vermeidung von Beschädigungen sollte der Fliesenrahmen bis zur Endmontage durch den Fliesenleger in der Verpackung bleiben.
- Montageblock montieren und in allen Richtungen waagrecht ausrichten. Verkleben mit Flex-Fliesenkleber (Herstellerangaben sind zu beachten) oder mit Schrauben fixieren.
- Die Installation der Abwasseranlage muss normgerecht ausgeführt werden. Hinweis: Beachten Sie die Be- und Entlüftung, und das ausreichende Gefälle in der Abwasseranlage.
- Das Duschrinnensystem und die Abwasseranschlüsse auf Dichtigkeit kontrollieren.
- Der Rinnenkörper muss vollflächig bis zur Oberkante Flansch mit Estrich unterfüllt und verdichtet werden, um Hohlräume zu vermeiden.
- Abdichtung erfolgt nach den Regeln der Technik gemäß DIN 18534. Bei der Verwendung von alternativen Abdichtungen sind die Produktinformationen der Hersteller zu beachten.
- Beim Verlegen der Bodenfliesen muss das Fliesengefälle (min. 1,5 - 2% je m²) im Duschbereich immer zur Duschrinne hin verlaufen. Die Fliesen müssen höhengleich oder 1 mm höher zur Oberkante des Fliesenrahmens verlegt werden. Hiermit wird eine gute Entwässerung zur Duschrinne gewährleistet. Hinweis: Bei bodenebenen Duschen mit Glaswänden können andere Anforderungen bezüglich des Gefälles gelten. Wenden Sie sich diesbezüglich an Ihren Lieferanten.
- Nach dem Fliesen muss der Übergang zwischen dem Fliesenboden und der Duschrinne mit einer elastischen Fuge (Wartungsfuge) dauerhaft abgedichtet werden. Die Klebeflächen müssen frei von Mörtel, Kleber und sonstigen haftungsverringernenden Materialien sein.
- Das Duschrinnensystem ist nur für haushaltsübliche Abwässer

geeignet. Vermeiden Sie andere Flüssigkeiten, wie Reinigungsmittel die sanitäre Ausstattungsgegenstände, Entwässerungsgegenstände und Rohrwerkstoffe beschädigen können.

- Bei Verwendung der Duschrinne in anderen Bereichen (z.B. Schwimmbad), bei denen die Rinne mit aggressiven Reinigungsmitteln oder korrosionsfördernden Substanzen wie Salz oder Chlor in Verbindung kommt, setzen Sie sich bitte mit ihrem Lieferanten in Verbindung.
- Die Einhaltung dieser Einbauempfehlung ist die Voraussetzung für einen Gewährleistungsanspruch auf der Grundlage unserer Verkaufs- und Lieferbedingungen.

PFLEGEHINWEISE

- Reinigen Sie die Duschrinne ohne Scheuermittel und verwenden Sie auch keine spitzen oder scheuernden Gegenstände.
- Befreien Sie das Haarsieb in regelmäßigen Abständen von eventuellen Verunreinigungen.

ACHTUNG

- Fliesenreiniger enthalten oft aggressive Chemikalien. Diese können die Oberfläche der Rinne angreifen. Bitte achten Sie darauf, dass bei Verwendung von Fliesen- und Fugenreiniger die Rinne nachträglich ausreichend gereinigt werden muss.

Druck- und Satzfehler vorbehalten. VIGOUR schließt jegliche Haftung für Schäden aus, die durch die Verwendung und/oder den Einbau der Duschrinne, entstehen. VIGOUR schließt a priori jegliche Haftung aus.

DK - VIGTIGE INSTALLATIONSINSTRUKTIONER

Montage af bruseafløb må kun foretages af specialister under hensyntagen til de byggetekniske forskrifter. For at opnå et optimalt resultat skal montagevejledningen læses grundigt. Ved tvivl kontaktes leverandøren.

- Forud for montagen skal det kontrolleres, om emballagens indhold er fuldstændigt og ubeskadiget. Ved afvigelse må afløbet ikke anvendes. Kontakt venligst leverandøren.
- Forud for montagen skal montageanvisningerne i detaljer drøftes igennem med fliselæggeren. Efter montagen udleveres alle montageanvisninger til fliselæggeren.
- Såfremt afløbet anvendes i forbindelse med flere brusere, skal det kontrolleres, om afløbets kapacitet er tilstrækkelig. Man kan eventuelt rådføre sig med leverandøren.
- Hvis det andet afløbsniveau ikke anvendes (afledning af sekundærvand), skal fugen mellem brusere og fliserammen lukkes med en permanent tætningsmasse.
- Vi anbefaler at tilklæbe afløbsåbningen i brusere forud for montagen eller at lukke den med cementkappen for at forhindre, at snavs havner i afløbsledningen. For at undgå beskadigelser bør fliserammen forblive i emballagen, til fliselæggeren er færdig med montagen.
- Afløbet skal justeres vandret i alle retninger.
- Montage af spildevandsanlægget skal foretages standardmæssigt. Henvielse: Sørg for ventilation og udluftning og tilstrækkeligt fald i spildevandsanlægget.

- Afløbssystemet og spildevandstilslutninger kontrolleres for tæthed.
- For at undgå hulrum skal afløbsenheden underfyldes og tættes med støbegulv over hele fladen til flangens øverste kant.
- Tætningen foretages i henhold til de tekniske regler overensstemmelse med DIN 18534. Ved anvendelse af alternative tætninger skal man være opmærksom på producentens produktdata.
- Ved lægning af gulvfliserne skal flisefaldet (min. 2% pr. m²) i bruseområdet altid skråne hen mod afløbet. Fliserne skal lægges plant eller 1 mm højere mod fliserammens øverste kant. Hermed sikres et godt dræn mod bruserenden. Henvielse: Ved brusekabiner i gulvniveau med glasvægge kan andre krav vedrørende faldet være gældende. I dette tilfælde skal man kontakte sin leverandør.
- Efter fliselægningen skal overgangen mellem flisegulvet og afløbet tættes permanent med en elastisk fuge (vedligeholdelsesfuge). Klæbefladerne skal være fri for mørtel, lim og andre vedhæfningshindrende materialer.
- Afløbet er kun beregnet til normalt husholdningsspildevand. Undgå andre væsker så som rengøringsmidler, som kan beskadige det sanitære udstyr, dræn og rør.
- Ved anvendelse af afløbet på andre områder (f.eks. svømmehal), hvor afløbet kan komme i forbindelse med aggressive rengøringsmidler eller korrosionsfremmende stoffer som salt eller klor, skal man kontakte sin leverandør.
- Overholdelse af denne montagevejledning er en forudsætning for et garantikrav på grundlag af vore salgs- og leveringsbetingelser.

VEDLIGEHOLDELSERINSTRUKTIONER

- Rengøring af bruseafløb skal ske med rengøringsmidler uden slibemiddel, såvel som brugen af spidse eller slibende rengøringsremedier frarådes.
- Vandlåsen rengøres med jævne mellemrum efter behov.

BEMÆRK

- Fliserengøringsmiddel indeholder ofte aggressive kemikalier, som kan angribe rendens overflade. Vær opmærksom på, at afløbet skal rengøres grundigt efter anvendelse af flise- og fugerengøringsmiddel.

Der tages forbehold for tryk- og skrivefejl. VIGOUR fraskriver sig ethvert ansvar for skader, som måtte opstå som følge af anvendelse og/eller montage af bruserenden. VIGOUR fraskriver sig ethvert ansvar a priori.

GB - IMPORTANT INSTALLATION INSTRUCTIONS

The shower drain should be installed by a qualified contractor, taking into account the structural regulations. For best results, please carefully read the installation guide. If you have any questions, please do not hesitate to contact your supplier.

- Prior to the start of the installation, please check the package contents for completeness and integrity. Do not install the drain in case of deviations. If this is the case, please contact your supplier.
- Prior to the start of the installation, the installation guide and the specific circumstances should be discussed with the tiler. After the

installation, please give the installation guide to the tiler.

- If using the shower drain in connection with several showers, please check to make sure that the draining capacity of the shower drain is sufficient. Consult with your supplier as necessary.
- If you are not using the second drain level (secondary drainage), the joint between the shower drain and the frame should be sealed with a permanent jointing compound.
- We recommend covering up the drain opening of the shower drain prior to the installation to prevent soiling the outlet pipe. To prevent damaging the tiled frame, it should be kept in the packaging until the final installation by the tiler.
- Assemble the mounting block and align it horizontally in all directions. Bonding with Flex tile adhesive (manufacturer's instructions must be observed) Or fix with screws.
- Install the wastewater system in compliance with the standards. Note: Please observe the aeration and ventilation as well as the adequate gradient of the wastewater system.
- Check the shower drain system and the wastewater connections for tightness.
- Underlay and seal the drain completely with screeding so it is level with the upper edge to prevent any hollow spaces.
- Perform the sealing according to the standard engineering practice set forth in DIN 18534. If using alternative sealing materials, please read the manufacturer's respective product information.
- When laying the floor tiles, the tile gradient (min. 1,5 – 2 % per m²) in the shower area must always be directed toward the shower drain. Lay the tiles at equal height or 1 mm higher than the upper edge of the tiled frame to ensure proper draining toward the shower drain. Note: Other requirements with respect to the gradient may apply to floor-level showers with glass walls. Please consult with your supplier in this respect.
- After laying the tiles, permanently seal the joint between the tile floor and the shower drain with a flexible joint (maintenance joint). The glued surfaces must be free of mortar, adhesives and other materials reducing the adhesive strength.
- The shower drain system is only suitable for wastewater common in households. Avoid using other fluids, such as cleaning agents which may damage sanitary fixtures, drainage objects and raw materials.
- If the shower drain is used in other areas (e.g. swimming pool) where the drain comes into contact with aggressive cleaning agents or corrosion-promoting substances such as salt or chlorine, please consult with your supplier.
- Compliance with this installation guide is the pre-requisite for warranty claims based on our general conditions of sale and delivery.

CARE INSTRUCTIONS

- Clean the shower drain without scouring cleaner and avoid using any pointy or abrasive objects.
- Regularly remove any dirt from the hair sieve.

CAUTION

- Tile cleaners often contain aggressive chemicals. They can damage the surface of the drain. Please be sure to rinse the drain thoroughly after using tile and joint cleaners.

Misprints and printing errors excepted. VIGOUR does not assume any liability for damages arising from the use and/or installation of the shower drain. VIGOUR a priori refuses to accept any liability.

FR - INFORMATIONS IMPORTANTES POUR LE MONTAGE

La pose de la rigole de douche ne doit être réalisée que par une société spécialisée, dans le respect des consignes techniques. Pour obtenir le meilleur résultat, veuillez soigneusement lire les instructions de pose. Pour toute question, veuillez contacter votre fournisseur.

- Avant le début du montage, il faut s'assurer que le contenu de l'emballage est complet et en bon état. En cas d'imperfections, la rigole ne doit pas être installée. Veuillez alors contacter votre fournisseur.
- Avant le début du montage, il faut discuter des informations sur le montage avec ses particularités avec le carreleur. Après le montage, veuillez remettre toutes les informations sur le montage au carreleur.
- Lors de l'utilisation de la rigole de douche pour plusieurs douches, veuillez-vous assurer que la capacité d'écoulement est suffisante. Le cas échéant, veuillez prendre conseil auprès de votre fournisseur.
- En cas de non-utilisation d'un deuxième écoulement (dérivation secondaire), la fente entre le corps de la rigole et cadre doit être bouchée avec un joint permanent.
- Nous vous recommandons de poser un adhésif au niveau de l'ouverture de l'écoulement de la rigole avant le montage, pour éviter l'encrassement de la conduite. Pour éviter tout dommage, le cadre de dallage doit rester dans son emballage jusqu'au montage final par le carreleur.
- Assemblez le bloc de montage et alignez-le horizontalement dans toutes les directions. Collez-le avec la colle à carrelage Flex (les instructions du fabricant doivent être respectées) ou fixez avec des vis.
- L'installation du système d'écoulement doit être faite dans le respect des normes. Remarque : respectez l'aération et la ventilation par aspiration, ainsi que la pente suffisante du système d'écoulement.
- S'assurer de l'étanchéité du système de rigole et des raccords d'écoulement.
- Le corps de rigole doit être intégralement complété jusqu'au bord supérieur d'une chape de ciment et être jointé pour éviter toute cavité.
- L'étanchéité est réalisée dans les règles de l'art, conformément à DIN 18534. Lors de l'utilisation de jointoyage de remplacement, les informations sur le produit du fabricant doivent être respectées.
- Lors de la pose de la dalle, sa pente (au moins 1,5 - 2 % par m¹) doit toujours aller vers la rigole dans la zone de la douche. Le carrelage doit être posé de niveau ou 1 mm au-dessus du bord supérieur du cadre de dallage. C'est ainsi qu'une bonne évacuation vers la rigole de douche est assurée. Remarque : en cas de douche de plein pied avec des parois en verre, d'autres exigences relatives à la pente peuvent être applicables. Pour cela, veuillez-vous adresser à votre fournisseur.
- Après la pose du carrelage, le passage entre la dalle et la rigole doit être étanchéifié par un joint élastique (joint d'entretien) permanent. Les surfaces de collage doivent être exemptes de mortier, colle et autres matériaux réduisant l'adhérence.
- Le système de rigole de douche n'est adapté qu'à un écoulement domestique traditionnel. Évitez tout autre liquide tel que les produits de

nettoyage, susceptibles d'endommager les composants d'équipement, d'écoulement et les matériaux de tuyauterie.

- Lors de l'utilisation de la rigole de douche dans d'autres domaines (par ex. piscine) où la rigole est en contact avec des produits de nettoyage agressifs ou des substances corrosives telles que le sel ou le chlore, veuillez contacter votre fournisseur.
- Le respect de cette recommandation de pose est la condition même pour un recours en garantie sur la base de nos conditions de vente et de livraison.

INFORMATIONS SUR L'ENTRETIEN

- Ne nettoyez pas la rigole de douche avec un produit à récurer et n'utilisez pas d'objets pointus ou récurants.
- Videz régulièrement le panier à cheveux de tout encrassement éventuel.

ATTENTION

- Les nettoyants pour carrelage contiennent souvent des agents chimiques agressifs. Ceux-ci peuvent agresser la surface de la rigole. Lors de l'utilisation de nettoyants pour carrelage et joints, veuillez-vous assurer que la rigole soit suffisamment nettoyée ensuite.

Sous réserve d'erreurs d'impression et de fautes typographiques. La société VIGOUR décline toutes responsabilités pour des dommages résultant de l'utilisation et/ou de la pose de la rigole de douche. A priori, la société VIGOUR décline toutes responsabilités.

NL - BELANGRIJK INBOUW ADVIES

De douchegoot moet door gespecialiseerde bedrijven en volgens bouwtechnische voorschriften worden ingebouwd. Lees voordat u gaat beginnen met installeren zorgvuldig de handleiding door. Bij vragen kunt u terecht bij uw leverancier.

- Controleer voorafgaand aan de installatie de verpakkinginhoud op compleetheid en eventuele schade. Bij beschadiging of incompleetheid de douchegoot niet installeren. Neem in dit geval contact op met uw leverancier.
- Bespreek vooraf samen met de tegelzetter de bijzonderheden bij het installeren. Overhandig nadat de douchegoot is geïnstalleerd, de handleiding aan de tegelzetter.
- Raadpleeg vooraf uw leverancier bij toepassing van de douchegoot in combinatie met meerdere douches of de afvoer capaciteit wel toereikend is.
- Wordt de douchegoot ingebouwd zonder het secundair afwateringsprincipe, zorg dan voor een duurzame afdichting tussen inbouwdeel en het frame.
- Voor montage de afvoeropening afplakken om bouwvuil in de afvoerleidingen te voorkomen. Om beschadigingen tegen te gaan, laat het frame in de verpakking totdat deze wordt gemonteerd door de tegelzetter.
- Monteer het montageblok en lijn het horizontaal uit in alle richtingen. Verlijmen met Flex tegellijm (instructies van de fabrikant moeten in acht worden genomen) of met schroeven bevestigen.
- De douchegoot moet volgens geldende normeringen worden geïnstalleerd. Denk aan voldoende be- en ontluftung en zorg voor voldoende afschot.

- Controleer de waterdichtheid van de douchegoot en de aansluitingen om eventuele lekkages uit te sluiten.
- Om holle ruimtes onder de douchegoot te vermijden, moet het inbouwdeel van de afvoer tot aan de bovenkant van de flens volledig worden onderkaut met zandcement (krimpvrije mortel).
- Voor de afdichting dienen de technische regels zoals gespecificeerd in DIN 18534 te worden nageleefd. Bij gebruik van alternatieve afdichtingen, verwijzen wij naar de productinformatie van de desbetreffende leverancier.
- Bij het aanbrengen van het vloertegewerk moet het tegelafschot (min. 2% per m¹) in de doucheruimte altijd naar de douchegoot toe worden aangebracht. De tegels moeten gelijk of 1 mm hoger de bovenkant van de douchegoot worden aangebracht. Dit om een goede afvloeiing te waarborgen. Let bij het monteren van glaswanden op het afschotadvies van de glasleverancier.
- Na het aanbrengen van het tegelwerk de tegelvloer en de douchegoot blijvend elastisch afdichten. De hechtvlakken moeten vrij zijn van specie, lijm, voegresten en overige hechting verminderende stoffen.
- De douchegoot is alleen geschikt voor huishoudelijk afvoerwater. Vermijd andere vloeistoffen, zoals agressieve reinigingsmiddelen, die schadelijk kunnen zijn voor het afvoersysteem.
- Raadpleeg vooraf uw leverancier bij het installeren van de douchegoot in andere toepassingsgebieden dan de badkamer (bv. zwembad).
- Strikte naleving van de gebruiksaanwijzing is vereist. Voor garantieaansprakelijkheid dient de gebruiksaanwijzing strikt te worden nageleefd. Zoals vermeld in onze verkoop- en leveringsvoorwaarden.

ONDERHOUDSADVIEZEN

- De douchegoot reinigen zonder schuurmiddelen en/of scherpe of schurende voorwerpen.
- Periodiek het waterslot vrij maken van eventuele vervuilingen.

LET OP

- Reinigingsmiddelen bevatten vaak agressieve chemicaliën die het oppervlak van de douchegoot aan kunnen tasten. Let erop dat na gebruik van tegel- en voegenreiniger de afvoer grondig wordt gereinigd.

Onder voorbehoud van zet- en drukfouten. VIGOUR sluit aansprakelijkheid uit voor schade die voortvloeit uit gebruik maken van en of het monteren van de douchegoot.

N - VIKTIGE MONTERINGSANVISNINGER

I følge de byggetekniske forskriftene skal dusjrennen kun monteres av autoriserte firmaer. Les nøye gjennom monteringsanvisningen for et best mulig resultat. Hvis du har spørsmål skal du ta kontakt med leverandøren.

- Ta innholdet ut av pakken og kontroller at det er fullstendig og uskadet før du begynner monteringen. Ved avvik skal rennen ikke monteres. Da må du ta kontakt med leverandøren.
- Før du begynner monteringen, må du diskutere monteringsanvisningene med flisleggeren. Etter montering gir du alle monteringsanvisningene til flisleggeren.
- Hvis dusjrennen skal brukes i forbindelse med flere dusjer, må du kontrollere at avløpskapasiteten til dusjrennen er tilstrekkelig. Søk råd

hos leverandøren i så tilfelle.

- Hvis det andre avløpsnivået ikke tas i bruk (sekundaervannsavløp) skal fugen mellom dusjrennen og flisrammen tettes med en varig tetningsmasse.
- Vi anbefaler å lime på avløpsåningen på dusjrennen før montering, for å unngå tilgrising på avløpsledningen. For å unngå skade bør flisrammen bli i emballasjen til sluttmonteringen som utføres av flisleggeren.
- Monter støtter og rett ut dusjrennen vannrett i alle retninger. Fest jordingen på en av forankringsklemmene.
- Installering av avløpslegget må utføres etter forskriftene. Henvisning: Vær obs. på ventilasjonen og at det er tilstrekkelig helning i avløpslegget.
- Kontroller at dusjrennesystemet og kloaktkoblingene er tette.
- Hele rennens overflate må være underforet med sement til øverste kanten av flisen for å unngå hulrom.
- Tetning følger etter tekniske regler i DIN 18534. Hvis du skal bruke alternative tetninger må du være obs. på produsentens produktinformasjon.
- Hvis du legger gulvfliser, må helningen på flisene (min. 1,5 - 2 % jpr m¹) i dusjområdet alltid gå mot dusjrennen. Flisene må legges like høyt eller 1 mm høyere enn den øverste kanten på flisrammen. Slik kan vannet renne godt til dusjrennen. Henvisning: Gulvhøye dusjer med glassvegger har andre krav når det gjelder helning. Henvend deg til leverandøren om dette.
- Etter flisleggingen må overgangen mellom flisgulvet og dusjrennen tettes varig med en elastisk fuge (vedlikeholdsfuge). Klebeflatene må være fri for mørtel, lim og andre materialer som forringer klebeegenskapene.
- Dusjrennesystemet er bare egnet for husholdningsavløpsvann. Unngå andre væsker, som rengjøringsmidler som kan skade sanitære innretninger, dreneringsinnretninger og rør.
- Hvis dusjrennen skal brukes i andre områder (f.eks. svømmehall) der rennen kommer i kontakt med sterke rengjøringsmidler eller korrosjonsfremmende substanser som salt eller klor, må du ta kontakt med leverandøren.
- Våre salgs- og leveringsbetingelser garanterer bare for krav hvis monteringsanbefalingen overholdes.

VEDLIKEHOLDSHENVISNING

- Dusjrennen skal rengjøres uten skuremiddel og det må ikke brukes spisse eller skurende gjenstander.
- Rens sluken jevnlig for eventuelt smuss.

OBS

- Flisrengjøringsmidler inneholder ofte sterke kjemikalier. Dette kan angripe rennens overflate. Vennligst påse at rennen rengjøres nøye etter bruk av flis- og fugerengjøringsmiddel.

Med forbehold om trykk- og tekstbehandlingsfeil. VIGOUR utelukker ethvert ansvar for skader som skulle oppstå ved bruk og/eller montering av dusjrennen. VIGOUR utelukker a priori et hvert ansvar.

PL - WAŻNE WSKAZÓWKI MONTAŻOWE

Rynna przysznicowa powinna być montowana tylko przez specjalistyczną

firmę z uwzględnieniem przepisów techniki budowlanej. W celu uzyskania optymalnego wyniku należy dokładnie zapoznać się z instrukcją montażu. W razie pytań należy skontaktować się ze swoim dostawcą.

- Przed przystąpieniem do montażu należy skontrolować zawartość opakowania pod kątem kompletności i prawidłowego stanu. W razie jakichkolwiek odchyleń nie należy montować rynny prysznicowej. Skontaktować się ze swoim dostawcą.
- Przed rozpoczęciem montażu należy omówić szczegóły montażu z glazurnikiem. Po zamontowaniu należy przekazać wszystkie wskazówki montażowe glazurnikowi.
- W przypadku zastosowania rynny prysznicowej razem z wieloma dyszami prysznicowymi należy sprawdzić, czy wystarczająca jest wydajność ściekowa rynny. Ewentualnie należy skonsultować się w tej kwestii ze swoim dostawcą.
- Gdy nie będzie wykorzystywany drugi poziom ściekowy (odprowadzanie wody wtórnej), fuga pomiędzy rynną prysznicową a krawędziami płytek powinna zostać zamknięta trwałą masą uszczelniającą.
- Zalecamy zaklejenie otworu ściekowego rynny przed jej zamontowaniem, aby zapobiec zanieczyszczeniu rury ściekowej. W celu uniknięcia uszkodzeń ramka płytek powinna pozostać w opakowaniu aż do końcowego montażu przez glazurnika.
- Zamontować nóżki i wypoziomować we wszystkich kierunkach rynnę prysznicową. Do jednego z zacisków kotwiczących przymocować uziemienie.
- Instalacja ściekowa musi zostać zainstalowana zgodnie z obowiązującymi normami. Wskazówka: Uwzględnić napowietrzanie i odpowietrzanie oraz wystarczający spadek w instalacji ściekowej.
- Sprawdzić szczelność systemu rynny prysznicowej i przyłączy ściekowych.
- Rynna musi zostać na całej powierzchni zakryta posadzką aż do górnej krawędzi kołnierza i uszczelniona, aby uniknąć pustych przestrzeni.
- Uszczelnienie należy wykonać zgodnie z regulami techniki na DIN 18534. W przypadku zastosowania alternatywnych uszczelnień należy uwzględnić informacje produktowe producenta.
- Podczas układania płytek podłogowych spadek (min. 1,5 - 2% na m²) na obszarze prysznicowy musi zawsze przebiegać w kierunku rynny prysznicowej. Płytki muszą zostać ułożone na tej samej wysokości lub wyżej o 1 mm od górnej krawędzi ramy płytek. W ten sposób zostanie zapewnione dobre odprowadzanie wody do rynny prysznicowej. Wskazówka: W przypadku pryszniców podłogowych ze szklanymi ścianami mogą obowiązywać inne wymagania odnośnie spadku. W tej sprawie należy skonsultować się ze swoim dostawcą.
- Po ułożeniu płytek przejście pomiędzy podłogą a rynną prysznicową musi zostać uszczelnione elastyczną fugą (fuga konserwacyjna). Powierzchnie klejenia muszą być wolne od zaprawy, kleju i innych materiałów utrudniających przyczepność.
- Ten system rynny prysznicowej nadaje się tylko do zwykłych ścieków. Unikaj zlewania innych cieczy, jak środki czyszczące, które mogą uszkadzać wyposażenie sanitarne, elementy ściekowe i rury.
- W przypadku zastosowania rynny prysznicowej w innych miejscach (np. basen), gdzie rynna będzie miała kontakt z agresywnymi środkami czyszczącymi lub substancjami powodującymi korozję, jak sól lub chlor, należy skonsultować się ze swoim dostawcą.
- Przestrzeżenie tych zaleceń montażowych jest warunkiem zachowania gwarancji zgodnie z naszymi warunkami handlowymi i dostawy.

Wskazówki dotyczące czyszczenia

- Do czyszczenia rynny prysznicowej nie należy używać środków szorujących oraz żadnych spiczastych lub szorujących przedmiotów.
- Regularnie oczyszczaj sitko na włosy.

Uwaga

- Środki do czyszczenia płytek często zawierają agresywne chemikalia. Mogą one niszczyć powierzchnię rynny. Należy pamiętać, że w przypadku użycia środków do czyszczenia płytek i fug należy potem dokładnie oczyścić rynnę.

Zastrzegamy sobie prawo do błędów w druku i pisowni. Firma VIGOUR wyklucza wszelką odpowiedzialność za szkody powstałe na skutek zastosowania i/ lub montażu rynny prysznicowej. Firma VIGOUR z góry wyklucza wszelką odpowiedzialność.

CZ - DŮLEŽITÉ POKYNY PRO MONTÁŽ

Montáž sprchového žlabu by měly provádět pouze odborné firmy při zohlednění stavebně technických předpisů. Pro optimální výsledek si prosím pečlivě přečtete návod na montáž. V případě dotazů prosím kontaktuje svého dodavatele.

- Před zahájením montáže byste měli zkontrolovat, zda je obsah balení kompletní a nepoškozený. V případě odchylek žlab nemontujte a kontaktujte prosím svého dodavatele.
- Před zahájením montáže byste měli zvláštnosti pokynů k montáži projednat se svým obkladačem. Obkladači prosím po montáži předejte veškeré pokyny k montáži.
- Při používání sprchového žlabu ve spojení s více sprchami prosím prověřte, zda má sprchový žlab dostatečnou odtokovou kapacitu. Konzultujte to prosím případně se svým dodavatelem.
- Pokud nebude využita druhá odtoková úroveň (odvod sekundární vody), měla by být spára mezi tělesem sprchového žlabu a rámečkem na obkladačky uzavřena trvale těsnicí hmotou.
- Doporučujeme Vám, abyste odtokový otvor sprchového žlabu před montáží zalepili. Zabráňte tak tomu, aby do odtokového potrubí pronikly nečistoty. Rámeček pro dlažbu doporučujeme ponechat až do jeho konečné montáže obkladačem v obalu, aby se zabránilo jeho poškození.
- Namontujte stavěcí nohy a vyrovnejte sprchový žlab ve všech směrech do vodorovné polohy. Na jednu z kotvičích svorek upevněte zemnění.
- Instalace kanalizace musí být provedena podle norem. Upozornění: Zajistěte odvětrání, provětrávání a dostatečný spád kanalizačního systému.
- Prověřte těsnost systému sprchového žlabu a odtokových přípojek.
- Těleso žlabu musí být celoplošně až po horní hranu příruby podlité ztuhnutou mazaninou, aby se zabránilo vzniku dutin.
- Utěsnění je nutno provést podle DIN 18534. Při použití alternativních těsnění je nutno dbát informací o produktu poskytnutých výrobcem.
- Při pokládce dlažby musí spád dlaždic v oblasti sprchy (min. 1,5 – 2% na m²) probíhat vždy ve směru ke sprchovému žlabu. Dlažba musí být stejně vysoká nebo o 1 mm vyšší než horní hrana rámečku. Tím bude zajištěno

dobré odvodnění do sprchového žlabu. Upozornění: U sprch na úrovni podlahy se skleněnými stěnami mohou platit jiné požadavky týkající se spádu. Pro případné informace se obraťte na svého dodavatele.

- Po provedení dlažby je nutno přechod mezi dlažbou a sprchovým žlabem trvale utěsnit elastickou spárou (údržbová spára). Lepené plochy je třeba zbavit malty, zbytků lepidla a jiných materiálů, které snižují přilnavost.
- Systém sprchové vaničky je vhodný pouze pro běžné domovní odpadní vody. Vyvarujte se použití s jinými kapalinami, jako jsou čisticí prostředky, které mohou poškodit sanitární zařizovací předměty, odvodňovací systém a materiál trubek.
- Při použití sprchového žlabu v jiných oblastech (např. plovárny), ve kterých přichází žlab do styku s agresivními čisticími prostředky nebo substancemi podporujícími korozi, jako je sůl nebo chlór, prosím kontaktujte svého dodavatele.
- Dodržování tohoto doporučení pro montáž je předpokladem pro záruční nároky na základě našich prodejních a dodacích podmínek.

POKYN K PEČÍ

- Sprchový žlab nečistěte hrubými mycími prostředky a také nepoužívejte špičaté předměty nebo předměty způsobující oděr.
- Sítko na vlasy pravidelně zbavujte případných nečistot.

POZOR

- Čističe na obkládačky často obsahují agresivní chemikálie. Ty mohou poškodit povrch žlabu. Mějte prosím na paměti, že při použití čističů na obkládačky a spáry je třeba žlab následně dostatečně vyčistit.

Tiskové chyby a chyby sazby vyhrazeny. Společnost VIGOUR vylučuje jakékoliv ručení za škody, které vzniknou použitím anebo montáží sprchového žlabu. Společnost VIGOUR vylučuje apriori jakékoliv ručení.

H - FONTOS SZERELÉSI ÚTMUTATÓ

A zuhanylefoló beszerelését csak szakmai cégek végezhetik el, az építésműszaki előírások figyelembe vételével. Az optimális eredmény elérése érdekében, kérjük, figyelmesen olvassa el a szerelési útmutatót. Kérdések esetén, kérjük, lépjen kapcsolatba a szállítójával.

- A szerelés megkezdése előtt ellenőrizni kell a csomagolás tartalmának hiánytalanságát és sértetlenségét. Amennyiben eltéréseket tapasztal, a lefolyót ne építse be. Kérjük, ilyen esetben forduljon a szállító céghez.
- A szerelés megkezdése előtt beszélje át a hidegburkoló munkatárssal a szerelési útmutatásokat és a szerelési sajátosságokat. Kérjük, a szerelés után adja át az összes szerelési útmutatót a hidegburkolónak.
- Amennyiben a zuhanylefolyót több zuhanyozóval együtt használja, kérjük, ellenőrizze, hogy a zuhanylefoló lefolási kapacitása elegendő-e. Szükség esetén kérjen tanácsot a termék szállítójától.
- Abban az esetben, ha nem veszi igénybe a második lefolási szintet (másodlagos vízvezetőt), a lefolótest és a csempekeret közötti fugát tartós tömítőmasszával el kell tömíteni.
- Javasoljuk, hogy a zuhanylefoló nyílását a szerelés előtt ragassza le, hogy elkerülje a lefolóvezeték szennyeződését. A sérülések elkerülése érdekében, a hidegburkoló munkatárs a csempekeretet a végső szerelésig hagyja benne a csomagolásban.

- Szerelje fel az állítható lábakat, és a zuhanylefolót minden irányban szabályozza be vízszintesre. A földelést rögzítse az egyik horgonykapocshoz.
- A szennyvíz-berendezés telepítését a szabványoknak megfelelően kell elvégezni. Megjegyzés: Ügyeljen a megfelelő szellőzésre és páraelszívásra, és a szennyvíz-berendezés kellő lejtésére.
- Ellenőrizze a zuhanylefoló-rendszer és a szennyvíz-csatlakozások tömítettségét.
- A lefolótestet a perem felső széléig, a teljes felületen fel kell tölteni esztrichhel, és tömíteni kell, az üreges terek elkerülése érdekében.
- A tömítést a technika szabályai szerint, a DIN 18534. Más, alternatív tömítések használata esetén, vegye figyelembe a gyártók termékinformációit.
- A padlólapok lerakása esetén, a zuhanytérben a padlólapoknak mindig a zuhanylefoló felé kell lejténiük (min. 1,5 - 2 % / m¹). A csempekeret felső szélével egy magasságba, vagy 1 mm-rel magasabbra kell lerakni. Ezáltal biztosítható a megfelelő vízfolyás a zuhanylefolóhoz. Megjegyzés: A padlószinten, üvegfalakkal történő tusolás esetén, a lejtésre vonatkozóan más követelmények lehetnek érvényesek. Ezzel kapcsolatban forduljon a termék szállítójához.
- A csempézést követően, a padlólapok és a zuhanylefoló közötti hézagot elasztikus fugával (karbantartó fuga) tartósan ki kell tömíteni. A tapadási felületeket meg kell tisztítani a maitertól, a ragasztótól, és a tapadást csökkentő egyéb anyagoktól.
- A zuhanylefoló-rendszer csak a háztartásokban megszokott szennyvizekhez alkalmas. Kerülje az egyéb folyadékokat, mint pl. az olyan tisztítószerkeket, amelyek károsíthatják a szaniter felszerelési tárgyakat, a vízvezető berendezéseket és a csövek anyagát.
- Abban az esetben, ha a zuhanylefolót más területeken (pl. uszodában) használják, ahol a lefoló agresszív tisztítószerkezzel, korróziót elősegítő anyagokkal (mint pl. só vagy klór) érintkezhet, kérjük, lépjen kapcsolatba a termék szállítójával.
- A beszerelési útmutató betartása az előfeltétele az értékesítési és szállítási feltételeink alapján támasztott szavatossági igényeknek.

ÁPOLÁSI UTASÍTÁSOK

- A zuhanylefoló tisztítását súrolószerek nélkül végezze, és ne használjon éles vagy erősen dörzsölő tárgyakat sem.
- A hajszűrőt rendszeres időközönként tisztítsa meg a szennyeződésektől.

FIGYELEM

- A csempetisztító szerek gyakran tartalmaznak agresszív vegyszereket. Ezek kikezdehetik a lefoló felületét. Kérjük, ügyeljen arra, hogy csempe- és fugatisztító szerek használata után a lefolót alaposan meg kell tisztítani.

Nyomdai és szedési hibák előfordulhatnak. A VIGOUR nem vállal felelősséget azokért a károkért, amelyek a zuhanylefoló használata és/vagy beszerelése miatt keletkeznek. A VIGOUR eleve kizár minden felelősséget.

S - VIKTIGA INSTALLATIONSINSTRUKTIONER

Duschavloppet bör installeras av en kvalificerad entreprenör, med hänsyn till strukturbestämmelsema. För bästa resultat, läs noggrant installationsguiden. Om du har några frågor ber vi dig att kontakta din leverantör.

- Innan installationens början, kontrollera förpackningens innehåll avseende fullständighet och integritet. Installera inte avloppet vid avvikelse. Om så är fallet ska du kontakta din leverantör.
- Innan installationen påbörjas bör installationsguiden och de specifika omständigheterna diskuteras med kakelsättaren. Efter installationen, ska du ge installationsguiden till kakelsättaren.
- Om du använder duschavloppet i samband med flera duschar, kontrollera att duschavloppets dräneringskapacitet är tillräcklig. Rådgör med din leverantör efter behov.
- Om du inte använder den andra avloppsnivån (sekundär dränering), ska fogen mellan duschavloppet och kakelramen förseglas med en permanent fog.
- Vi rekommenderar att du täcker avloppsöppningen för duschavloppet före installationen för att förhindra nedsmutsning av utloppsroret. För att förhindra att den kaklade ramen skadas, ska den förvaras i förpackningen tills den slutliga installationen av kakelsättaren.
- Fäst de höjjusterbara fötterna och se till att duschavloppet är vågrätt i alla riktningar. Fäst anslutningen till marken på en av klämmorna.
- Installera avloppssystemet i enlighet med gällande standard. Anmärkning: Vänligen observera luftning och ventilation samt avloppssystemets lämpliga lutningsgrad.
- Kontrollera duschavloppssystemet och avloppsanslutningarna avseende täthet.
- Underlägg och täta avloppet helt med beläggning så det är jämnt med överkanten för att förhindra eventuella ihåliga utrymmen.
- Utför tätningen enligt standardteknikpraxis som anges i DIN 18534. Om du använder alternativa tätningsmaterial, läs tillverkarens respektive produktinformation.
- När du lägger golvplattorna måste lutningsgraden (min 1,5 - 2 % per m1) i duschområdet alltid riktas mot duschavloppet. Placera plattorna med samma höjd eller 1 mm högre än den övre kanten på kakelramen för att säkerställa korrekt avtappning mot duschavloppet. Anmärkning: Övriga krav i förhållande till lutningen kan tillämpas för golvdusch med glasväggar. Vänligen kontakta din leverantör i detta avseende.
- Efter att du lagt plattorna tätar du fogen mellan plattorna och duschavloppet med en flexibel fog (underhållsfog). De limmade ytorna måste vara fria från murbruk, lim och andra material som minskar bindemedelsstyrkan.
- Duschavloppssystemet är endast lämpat för vanligt avloppsvatten i hushåll. Undvik att använda andra vätskor, t.ex. rengöringsmedel som kan skada sanitetsanordningar, dräneringsobjekt och råmaterial.
- Om duschavlopp används i andra områden (t.ex. simbassäng) där avloppet kommer i kontakt med aggressiva rengöringsmedel eller korrosionsfrämjande ämnen som salt eller klor, kontakta din leverantör.
- Överensstämmelse med denna installationsguide är förutsättningen för garantianspråk baserat på våra allmänna försäljnings- och leveransvillkor.

SKÖTSELRÅD

- Rengör duschavloppet utan att frätande rengöringsmedel och undvik att använda spetsiga eller slipande föremål.
- Ta regelbundet bort smuts från hårsilen.

VARNING

- Kakelrengöringsmedel innehåller ofta aggressiva kemikalier. De kan skada avloppets yta. Var noga med att skölja avloppet noggrant efter användning av rengöringsmedel.

Tryckfel är undantagna. VIGOUR påtar sig inget ansvar för skador som uppstår vid användning och/eller installation av duschavloppet. VIGOUR påtar sig som regel inget ansvar.

RUS - Важные инструкции по монтажу

Установка сливного трапа для душа должна производиться квалифицированным подрядчиком с учетом инженерно-технических норм. Для достижения оптимальных результатов внимательно прочитайте настоящее руководство по монтажу. В случае возникновения каких-либо вопросов свяжитесь со своим поставщиком.

- Перед началом монтажа проверьте целостность упаковки и комплектность изделия. В случае выявления отклонений воздержитесь от выполнения монтажа и обратитесь к своему поставщику.
- Перед началом монтажа обсудите руководство по монтажу и реальные условия выполнения работ со специалистом-плиточником. После выполнения монтажа, передайте руководство по монтажу специалисту-плиточнику.
- При использовании сливного трапа для нескольких душев, проверьте, достаточна ли его пропускная способность. При необходимости, проконсультируйтесь со своим поставщиком.
- Если вы не используете второй уровень слива (вторичный слив), шов между сливным трапом и плиточным обрамлением должен быть герметизирован с помощью перманентного герметика.
- Мы рекомендуем закрывать сливное отверстие трапа перед началом монтажа с тем, чтобы предотвратить засор сливной трубы. Чтобы предотвратить повреждение плиточного обрамления, его следует хранить в упаковке до момента завершения работ специалистом-плиточником.
- Установите регулируемые ножки и выровняйте душевой канал горизонтально во всех направлениях. Прикрепите заземление к одному из анкерных кламмеров.
- Монтаж канализации должен производиться в соответствии с действующими нормами. Примечание: Учитывайте наличие вентиляции, воздухоотвода и достаточного перепада в канализационной системе.
- Проверьте герметичность системы слива и соединений канализации.
- Необходимо выполнить подложку и герметизацию корпуса трапа стяжкой по всей площади до верхней кромки фланца, чтобы исключить полостей.
- Выполните герметизацию в соответствии с нормами, установленными стандартом DIN 18534. При использовании альтернативных герметизирующих материалов, ознакомьтесь с информацией о продукте соответствующего производителя.
- При укладке напольной плитки уклон плитки (мин. 1,5 - 2% на м1) в душевой зоне всегда должен быть направлен в направлении сливного трапа. Выполните укладку плитки

заподлицо или на 1 мм выше, чем верхняя кромка плиточного обрамления, чтобы обеспечить надлежащий слив в сторону трапа. Примечание. Для душей на уровне пола со стеклянными стенками могут применяться другие требования в отношении уклона. Проконсультируйтесь со своим поставщиком.

- После укладки плитки выполните постоянную герметизацию соединения между плиточным полом и сливным трапом с помощью гибкого стыка (сервисного шва). Склеиваемые поверхности должны быть очищены от раствора, клея и других материалов, снижающих адгезию.
- Сливной трап подходит исключительно для бытовых сточных вод. Избегайте использования других жидкостей, таких как чистящие средства, которые могут привести к повреждению сантехнического оборудования, элементов канализации и материал труб.
- Если Вы собираетесь использовать сливной трап на других объектах (например, в бассейне), где он контактирует с агрессивными чистящими средствами или веществами, способствующими возникновению коррозии, такими как соль или хлор, проконсультируйтесь с вашим поставщиком.
- В соответствии с нашими общими условиями продаж и поставок соблюдение настоящего руководства по монтажу является условием для предоставления гарантии.

ИНСТРУКЦИИ ПО УХОДУ

- Чистку сливного трапа следует производить без использования чистящих средств, обладающих абразивным эффектом. Исключите использование каких-либо острых или царапающих предметов.
- Регулярно удаляйте загрязнения из сита-уловителя волос.

ВНИМАНИЕ

- Чистящие средства для плитки часто содержат агрессивные химикаты. Они могут повредить поверхность слива. Обеспечьте тщательную промывку слива после использования чистящих средств для плитки и швов.

Оставляем за собой право на печатные и типографские ошибки. VIGOUR исключает со своей стороны какую-либо ответственность за ущербы, возникшие в результате использования и / или монтажа сливного трапа. VIGOUR, априори, исключает каую-либо ответственность.

I - IMPORTANTI ISTRUZIONI DI MONTAGGIO

Per l'installazione di canaletta doccia si raccomanda di incaricare una ditta specializzata che tenga conto delle norme edilizie vigenti. Per un risultato ottimale leggere con cura la guida al montaggio. In caso di domande contattare il Vostro fornitore.

- Prima di iniziare il montaggio controllare che il contenuto della confezione sia completo e intatto. In caso di differenze non montare lo scarico. In tal caso contattare il Vostro fornitore.
- Prima del montaggio discutere con il piastrellista le istruzioni di montaggio con le relative particolarità. Dopo il montaggio consegnare tutte le istruzioni di montaggio al piastrellista.
- In caso di utilizzo dello scarico con più docce controllare se la capacità di scarico del sistema di drenaggio sia sufficiente. Consultare il Vostro

fornitore al merito.

- In caso di inutilizzo del secondo livello di scarico (derivazione secondo scarico) la fuga tra i canali di scarico doccia e il telaio per piastrelle deve essere chiusa con della pasta sigillante resistente.
- Si consiglia di proteggere l'apertura di scarico del canale doccia prima del montaggio o di chiuderla con un tappo in cemento per evitare l'ingresso di impurità nel condotto di scarico. Per evitare guasti il telaio per piastrelle deve restare nella confezione fino al montaggio finale da parte del piastrellista.
- Regolare lo scarico orizzontalmente in tutte le direzioni.
- L'installazione del sistema di scarico deve essere eseguita secondo norma. Avvertenza: Far attenzione alla ventilazione e alle pendenze sufficienti nel sistema di scarico.
- Controllare la tenuta ermetica del sistema e dei raccordi di scarico.
- Per evitare vuoti l'unità di scarico deve essere completamente rivestita e compattata col pavimento fino allo spigolo superiore della flangia.
- L'isolamento avviene secondo le "regole della tecnica" in base al foglio di istruzioni DIN 18534. In caso di utilizzo di isolamenti alternativi osservare le informazioni sul prodotto del produttore.
- Nella fase di posa delle piastrelle in ceramica la pendenza delle piastrelle (min. 2% per m¹) nella zona doccia deve correre sempre lungo lo scarico. Le piastrelle devono essere posate allo stesso livello o 1 mm più alte rispetto allo spigolo superiore del telaio per piastrelle. In tal modo è possibile garantire un buon drenaggio al canale doccia. Avvertenza: Per le docce a pavimento con pareti in vetro vanno osservati altri requisiti relativi alle pendenze. Contattare a tale scopo il Vostro fornitore.
- Dopo la posa delle piastrelle il passaggio tra il pavimento a piastrelle e lo scarico deve essere impermeabilizzato a lunga durata con una fuga elastica (giuntura di manutenzione). Le superfici adesive devono essere prive di malta, colla e materiali simili che riducono l'aderenza.
- Si possono introdurre solo acque reflue domestiche. Non è consentito introdurre altro tipo di liquidi, come detersivi che possono danneggiare i sanitari, i componenti dello scarico e i materiali dei tubi.
- In caso di impiego dello scarico in altri ambiti (ad es. vasca da bagno), nei quali lo scarico può venire a contatto con detersivi aggressivi o sostanze corrosive come sale o cloro, contattare il Vostro fornitore.
- Il contenuto di questi consigli di montaggio è il presupposto per una garanzia in base alle nostre condizioni di vendita e consegna.

ISTRUZIONI DI MANUTENZIONE

- Pulire la canaletta doccia senza utilizzare sostanze abrasive e/o oggetti taglienti o abrasivi.
- Eliminare periodicamente le eventuali contaminazioni dal sifone antiodore.

ATTENZIONE

- I detersivi per piastrelle contengono spesso prodotti chimici aggressivi. Questi possono aggredire la superficie del canale. Qualora si usino detersivi per piastrelle e fughe pulire bene lo scarico successivamente.

Salvo errori di stampa e di composizione. VIGOUR esclude qualsiasi responsabilità di danni derivanti dall'uso e/o dal montaggio del canale doccia. VIGOUR esclude a priori

qualsiasi responsabilità.

SK – DÔLEŽITÉ MONTÁŽNE POKYNY

Odtok zo sprchy by mal montovať kvalifikovaný pracovník a mať pri tom na pamäti predpisy ohľadom budov. Pre najlepšie výsledky si, prosím, starostlivo prečítajte montážny návod.

Ak máte akékoľvek otázky, obráťte sa, prosím, na vášho dodávateľa.

- Pred začatím montáže, prosím, skontrolujte či je obsah úplný a celistvý. V prípade chybných dielov odtok nemontujte. V takom prípade sa obráťte na vášho dodávateľa.
- Pred začatím montáže je potrebné konzultovať montážny návod a špecifické okolnosti s dláždičom. Po montáži, prosím, odovzdajte montážny návod dláždičovi.
- Ak používate odtok zo sprchy na viacero sprch, uistite sa, že je kapacita odtoku dostatočná. Ak je to potrebné, poraďte sa s vašim dodávateľom.
- Ak nepoužívate druhú úroveň odtoku (sekundárny odtok), je potrebné utesniť kĺb medzi odtokom zo sprchy a rámom obkladových dlaždíc trvalým kľbovým materiálom.
- Odtokový otvor v sprche odporúčame pred montážou zakryť, aby nedošlo k znečisteniu odtokového potrubia. Aby nedošlo k poškodeniu rámu obkladových dlaždíc, mali by zostať v balení až do ukončenia montáže dlaždíc.
- Pripevnite nohy s polohovateľnou výškou a odtok zo sprchy vyrovnajte vo všetkých smeroch. Upevnite spojenie k zemi na jednu z kotviacich spôn.
- Namontujte odpadový systém v súlade s predpismi. Upozornenie: Dávajte pozor na vetranie a príslušný spád odpadového systému.
- Skontrolujte tesnosť odtokového systému a prípojky k odpadu.
- Vystužte a úplne utesnite odtok upevňovacím murovaním tak, aby bol v úrovni s horným okrajom, čím sa zabráni dutým miestam.
- Vykonajte utesnenie podľa štandardného postupu prác, ktorý stanovuje DIN 18534. Pri použití alternatívnych tesniacich materiálov si, prosím, prečítajte príslušnú dokumentáciu od výrobcu.
- Pri ukladaní podlahových dlaždíc musí byť sklon dlaždíc (min. 1,5 – 2 % na m¹) v priestore sprchy orientovaný do odtoku do sprchy. Pokladajte dlaždice do rovnej výšky alebo vyššie o 1 mm od horného okraja dlaždicového rámu, čo zabezpečí správny odtok smerom k odtoku zo sprchy. Upozornenie: Iné požiadavky vo vzťahu k spádu sa môžu vzťahovať na sprchy na úrovni podlahy so sklenenými stenami. Poradte sa o tom s vašim dodávateľom.
- Po umiestnení dlaždíc utesnite natrvalo kĺb medzi podlahovou dlažbou a odtokom zo sprchy pomocou ohybného (udržiavacieho) kĺbu. Na zlepených povrchoch nesmú byť nečistoty od cementu, lepidláči iné látky, ktoré znižujú silu prílnavosti.
- Systém odtoku zo sprchy je vhodný iba na bežný vodovodný odpad v domácnosti. Vyhnite sa iným tekutinám, ako napríklad čistiacim prostriedkom, ktoré by mohli poškodiť sanitárne časti, drenážam a surovým materiálom.
- Ak sa odtok zo sprchy používa v inom prostredí (napr. plaveckom bazéne), kde sa prichádza do kontaktu s agresívnymi čistiacimi prostriedkami či korozívnymi látkami ako soľ či chlór, prosím, poraďte sa s vašim dodávateľom.
- Dodržiavanie týchto montážnych pokynov je na základe našich všeobecných podmienok predaja a doručenia podmienkou záruky.

POKYNY O STAROSTLIVOSTI

- Vyčistite odtok zo sprchy bez abrazívneho čističa a nepoužívajte žiadne ostré alebo abrazívne predmety.
- Pravidelne odstraňujte nečistoty zo sitka na vlasy.

POZOR

- Čistidlá obkladov zvyknú obsahovať agresívne chemikálie. Môžu poškodiť povrch odtoku. Po použití čistidiel na obklady či kĺby odtok dôkladne prepláchnite vodou.

Text môže obsahovať tlačové chyby. Spoločnosť VIGOUR nebude niesť žiadnu zodpovednosť za škody spôsobené použitím alebo montážou odtoku zo sprchy. Spoločnosť VIGOUR a priori odmieta znášať akúkoľvek zodpovednosť za škodu.

ES - CONSEJO PARA LA INSTALACIÓN

Únicamente una empresa especializada puede colocar el drenaje o desagüe de ducha y siempre teniendo en cuenta las disposiciones técnicas de instalación. Para que la colocación resulte satisfactoria, lea las indicaciones de montaje cuidadosamente. En caso de consultas, póngase en contacto con su proveedor.

- Antes de comenzar con el montaje, verifique que la caja esté completa y que su contenido esté íntegro. Si hubiera diferencias entre lo indicado y el contenido de la caja, no coloque el desagüe. En ese caso, contáctese con su proveedor.
- Antes de comenzar con el montaje, converse las particularidades de las indicaciones de colocación con el colocador de baldosas. Después de la colocación, entréguele las indicaciones de montaje del drenaje al colocador de baldosas.
- En caso de utilizar el drenaje para varias duchas, verifique que la capacidad de descarga del desagüe de la ducha sea suficiente. Si fuese necesario, solicite asesoramiento a su proveedor.
- Sellar la junta entre el cuerpo del drenaje de la ducha y el marco con material impermeable duradero.
- Le recomendamos que adhiera el orificio de salida del desagüe de la ducha antes del montaje, para evitar que el desagüe de salida se ensucie. Para evitar roturas, el marco de baldosas debe permanecer en la caja hasta que el colocador de baldosas termine con el montaje final.
- Ensamble el bloque de montaje y alinéelo horizontalmente en todas las direcciones. Pegado con adhesivo flexible para azulejos (se deben observar las instrucciones del fabricante) o arreglar con tornillos.
- La instalación del equipo de desagüe debe realizarse conforme a las normas. Nota: tenga en cuenta la aireación y la ventilación y que el declive del desagüe sea suficiente.
- Controle la estanqueidad del sistema de desagüe de la ducha y de las conexiones del desagüe.
- Llenar e impermeabilizar el cuerpo del drenaje completamente hasta el borde superior de la brida y el solado para que quede estanco y evitar espacios vacíos.
- La impermeabilización debe realizarse según las disposiciones técnicas establecidas en DIN 18534. Al utilizar juntas alternativas, se debe tener en cuenta la información de producto del fabricante.

- Al colocar las baldosas del suelo, el desnivel de las baldosas (mínimo 2% cada m²) del área de la ducha siempre debe correr hacia el desagüe de la ducha. Las baldosas deben colocarse a la misma altura o 1mm más arriba del borde superior del marco de las baldosas. De esta manera, se garantiza un buen desagüe hacia el drenaje de la ducha. Nota: en caso de duchas en el mismo nivel del suelo con paneles de vidrio, es posible que para los desniveles sea necesario tener en cuenta otros requisitos. Consulte a su proveedor al respecto.
- Después de colocar las baldosas, el paso entre el suelo de baldosas y el drenaje de la ducha debe impermeabilizarse con una junta elástica (junta de dilatación) en forma permanente. Las superficies adherentes deben estar libres de mortero, adhesivo y otros materiales que disminuyan la adhesión.
- El sistema de desagüe de la ducha solo es apto para desagotar las duchas habituales para el hogar. Evite cualquier otro líquido, tales como productos de limpieza, que puedan dañar los elementos del equipamiento, del desagüe y el material de los caños.
- Si se utiliza el desagüe de la ducha en otras áreas (por ejemplo, en piscinas), en las que el drenaje entre en contacto con productos de limpieza agresivos o sustancias corrosivas, tales como sal o cloro, póngase en contacto con su proveedor.
- Seguir esta recomendación de montaje es requisito para hacer uso del derecho de garantía, de acuerdo con nuestras condiciones de venta y de entrega.

INSTRUCCIONES DE MANTENIMIENTO

- Limpiar el canaleta de ducha sin utilizar productos corrosivos y/o materiales abrasivos.
- Limpiar periódicamente los posibles residuos del cierre hidráulico.

ATENCIÓN !

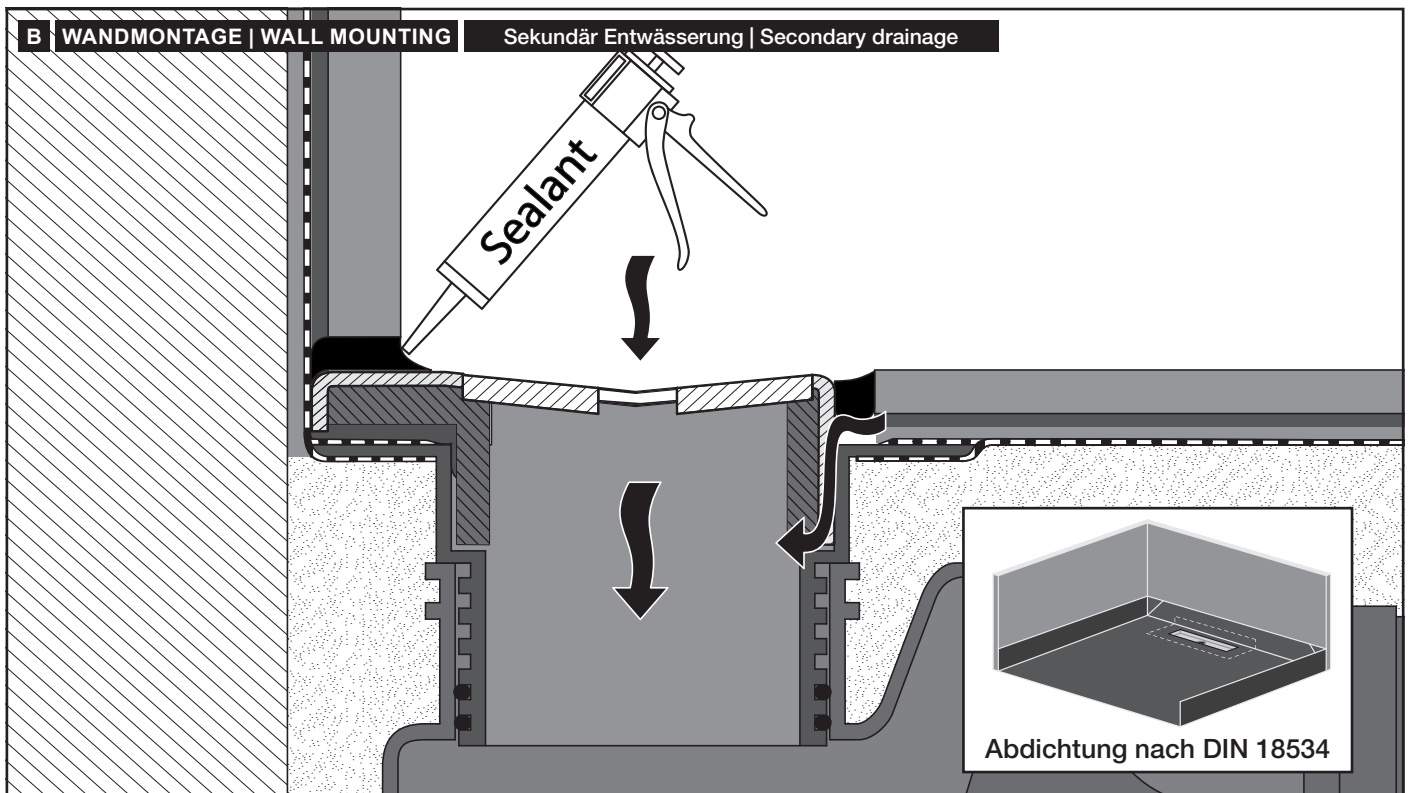
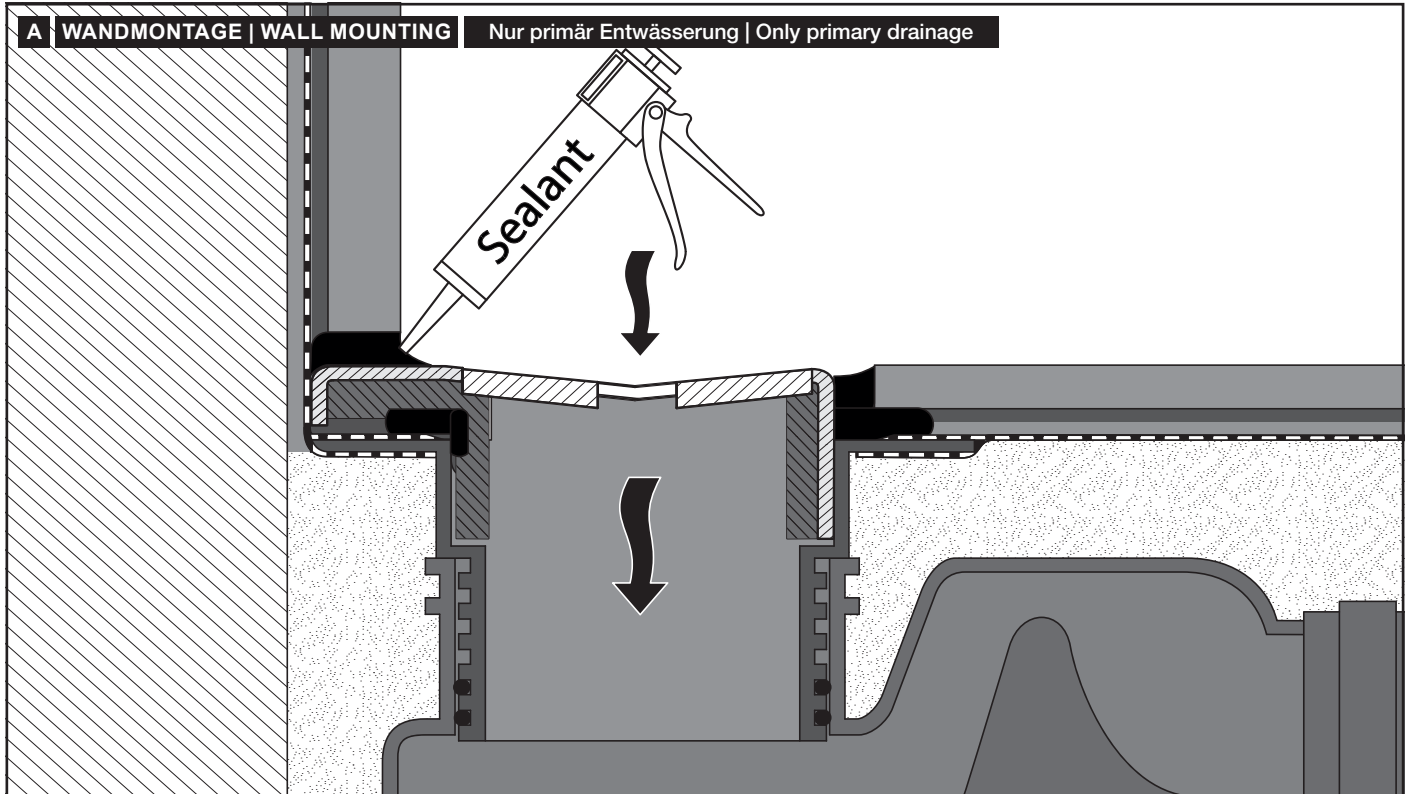
- Frecuentemente, los productos de limpieza de baldosas contienen químicos agresivos, que pueden dañar la superficie del drenaje. Tenga en cuenta que, si utiliza productos de limpieza de baldosas y juntas, posteriormente deberá limpiar profundamente el drenaje de la ducha.

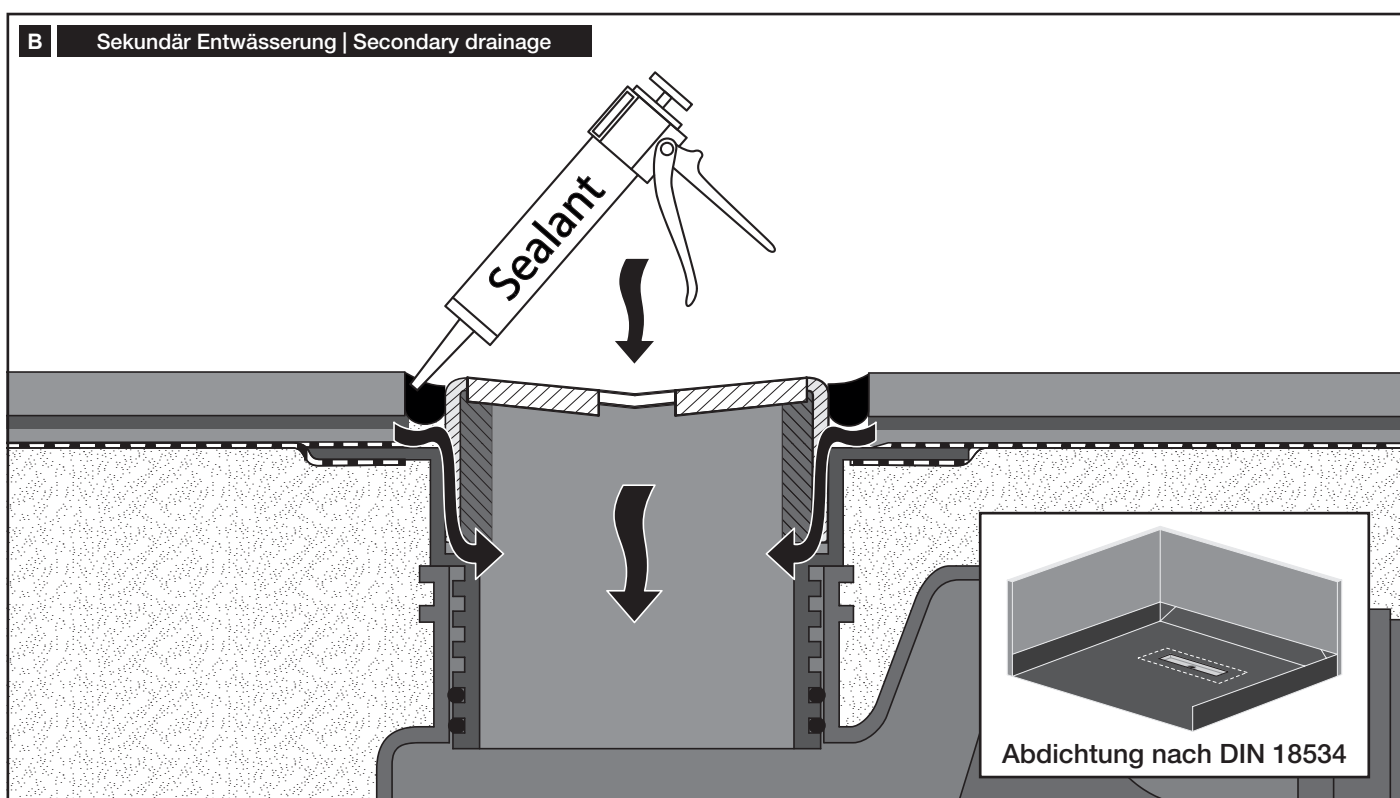
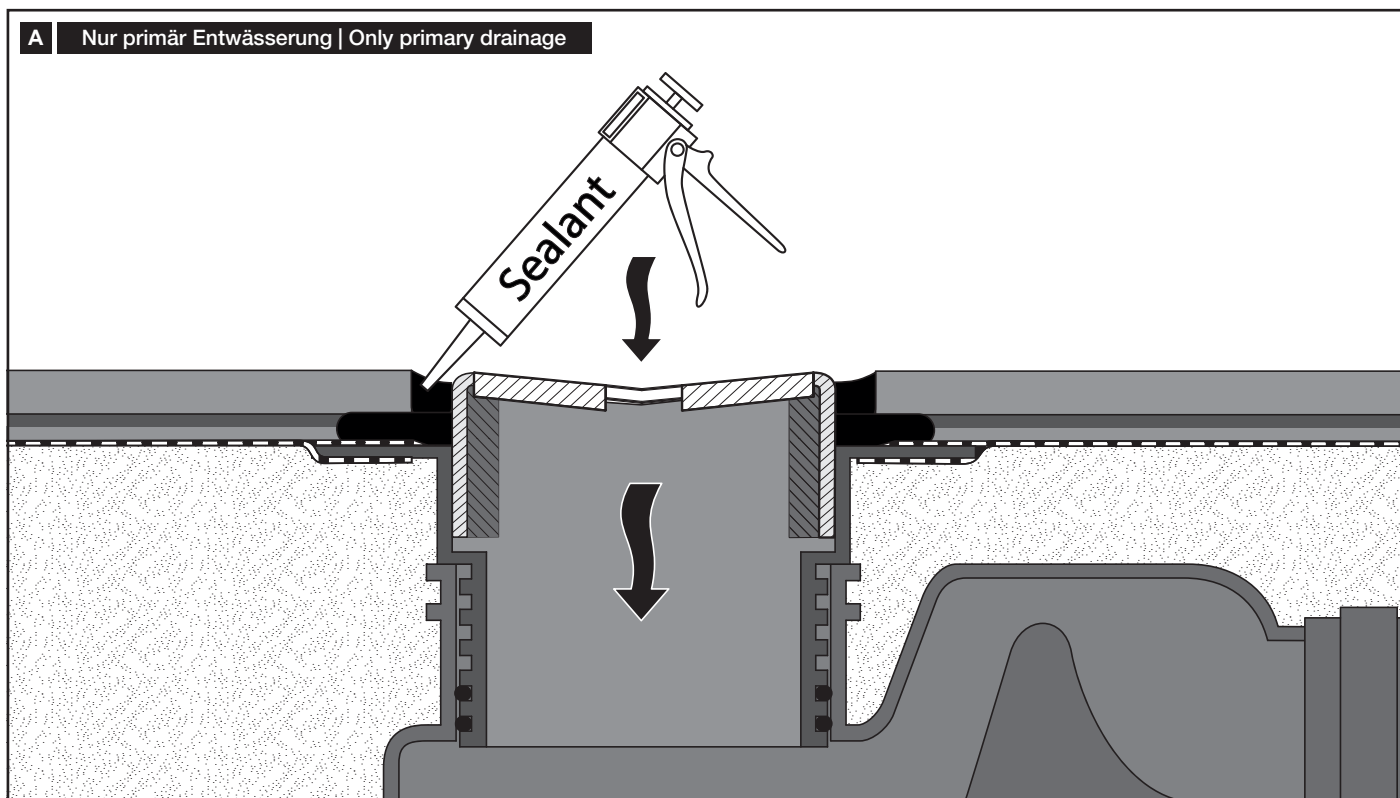
Queda reservado cualquier error de impresión y de redacción. Queda excluida cualquier responsabilidad de VIGOUR por daños que se produzcan por el uso y/o colocación del drenaje de la ducha. VIGOUR queda eximida de cualquier responsabilidad a priori.

D ABDICHTUNGSEMPFEHLUNG
 DK TÆTNINGSRÅD
 GB SEALING ADVICE
 FR CONSEIL D'ÉTANCHÉITÉ
 NL AFDICHTINGSADVIES

N TETNINGSRÅD
 PL ZALECENIA USZCZELNIANIA
 P CONSELHO DE VEDAÇÃO
 CZ TĚSNĚNÍ
 H TÖMÍTŐ

S TÄTNINGSRÅD
 RUS РЕКОМЕНДАЦИЯ ПО ГЕРМЕТИЗАЦИИ
 I CONSIGLI PER LA SIGILLATURE
 SK POKYNY NA UTESNENIE
 ES CONSEJO DE SELLADO

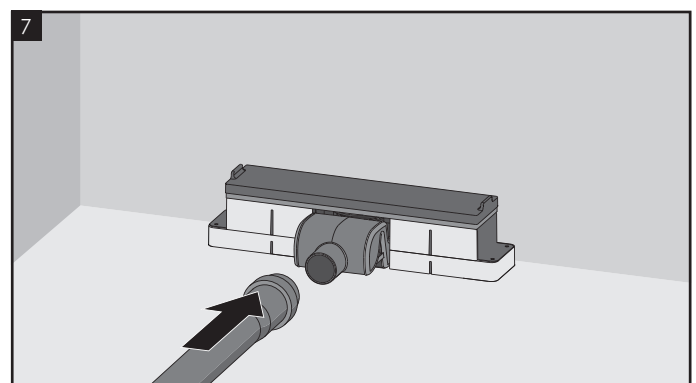
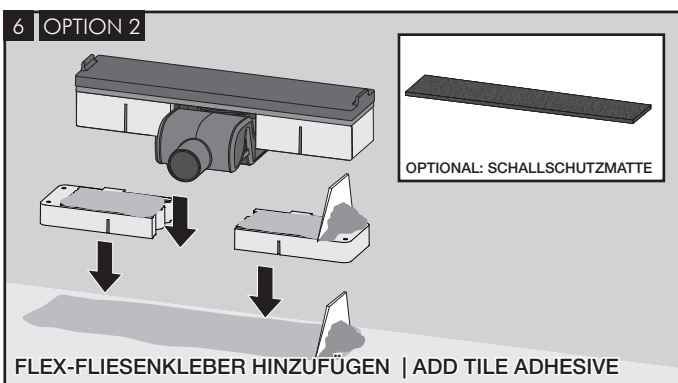
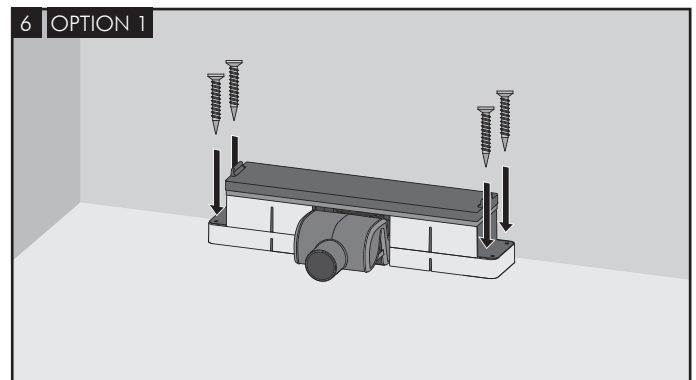
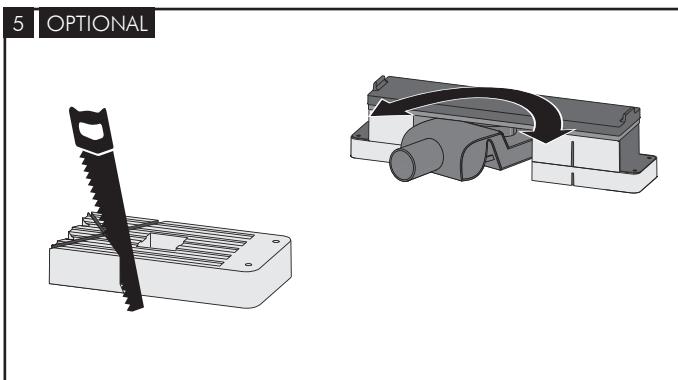
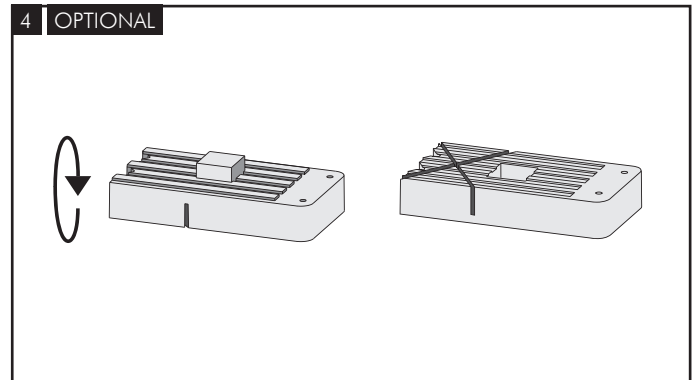
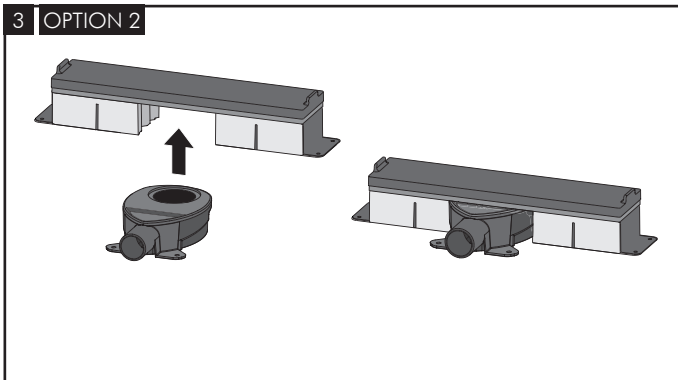
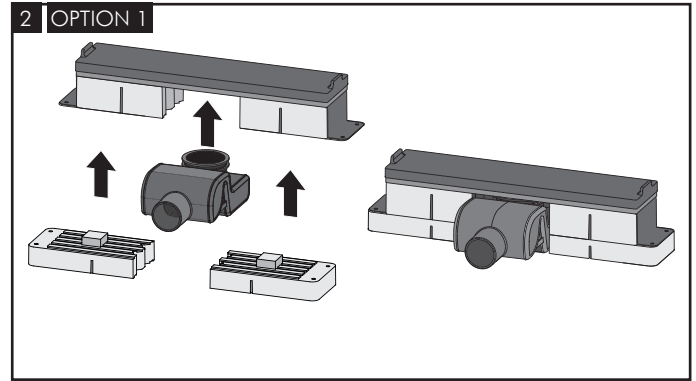
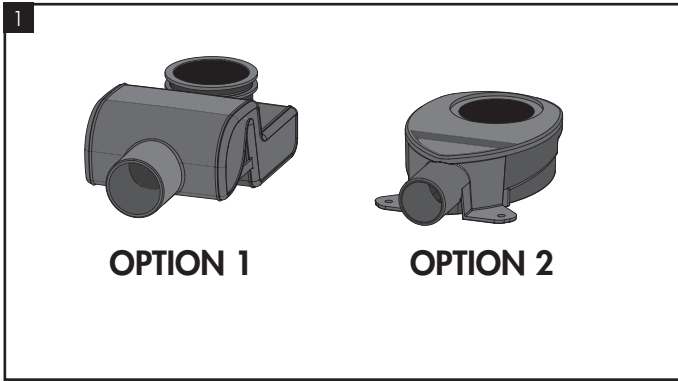


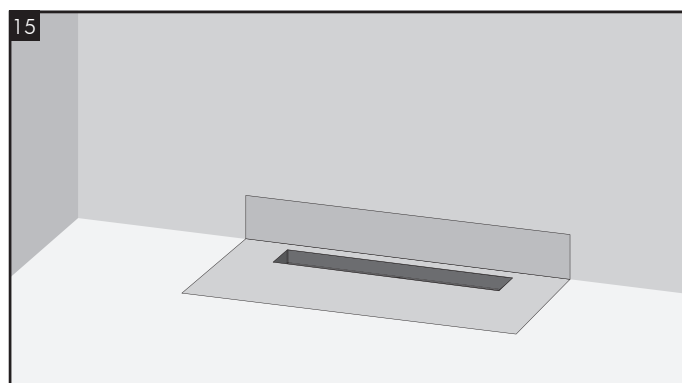
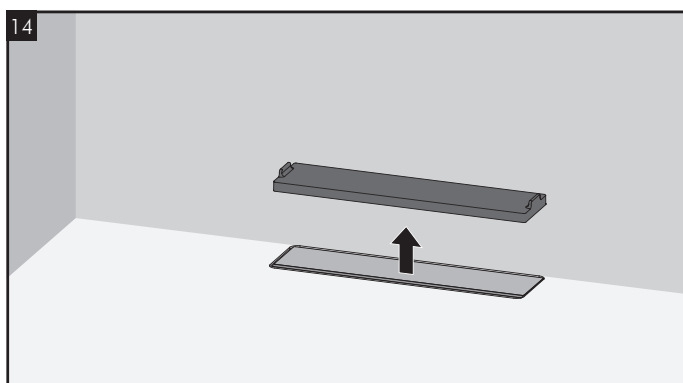
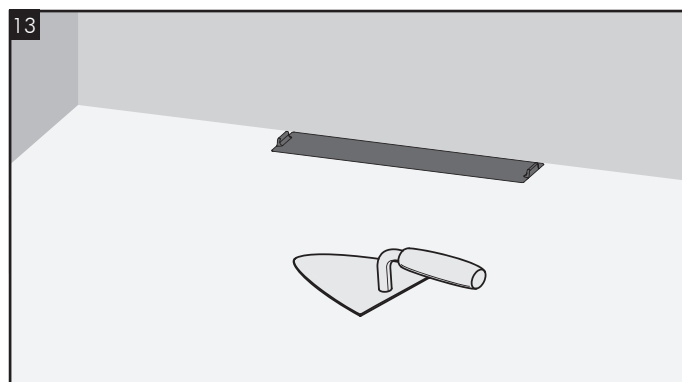
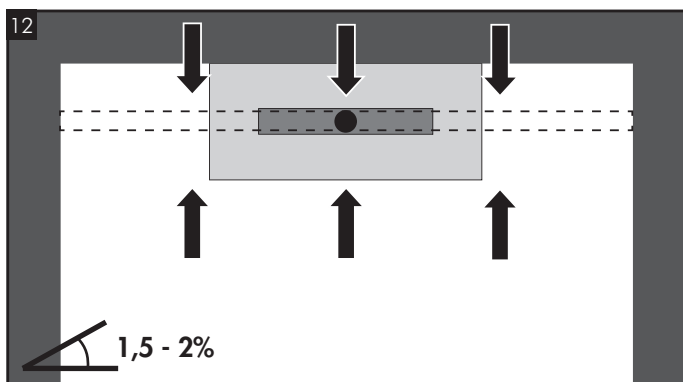
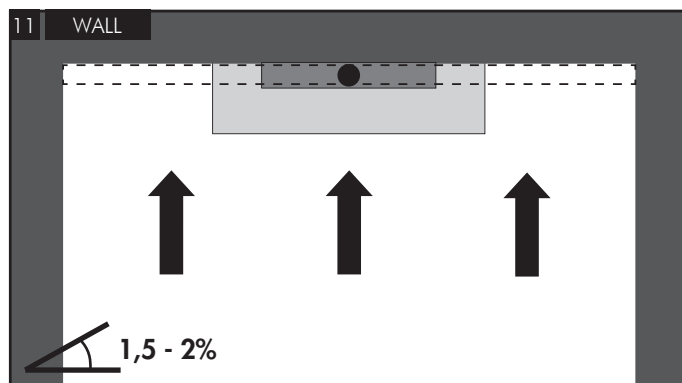
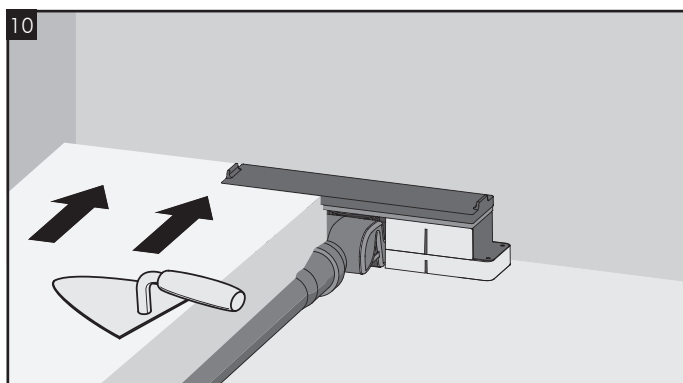
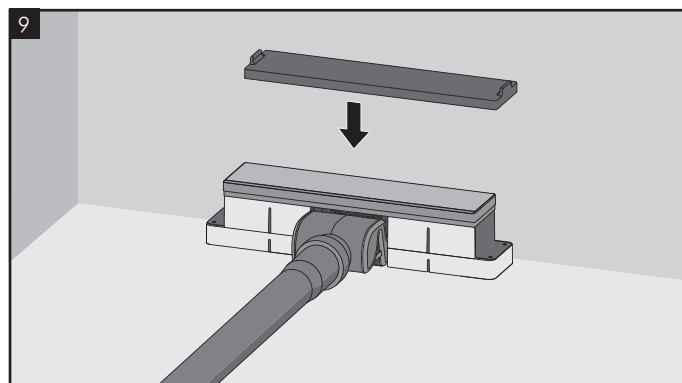
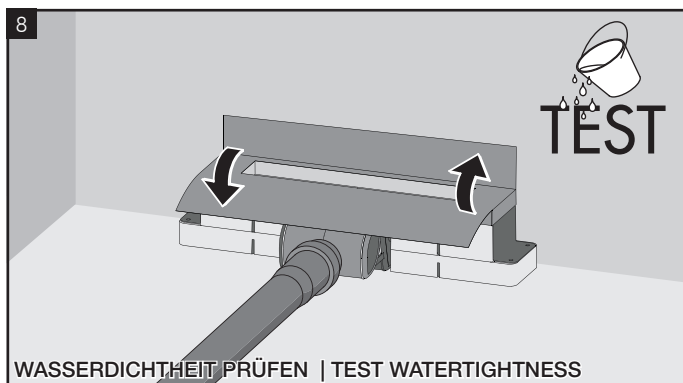


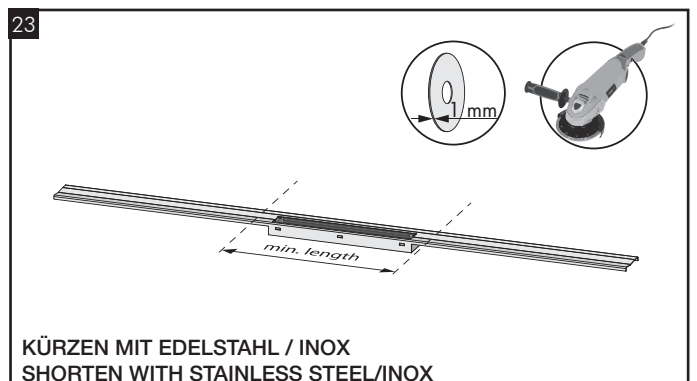
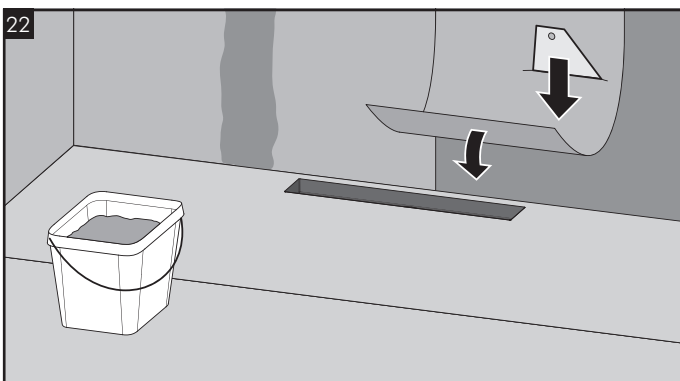
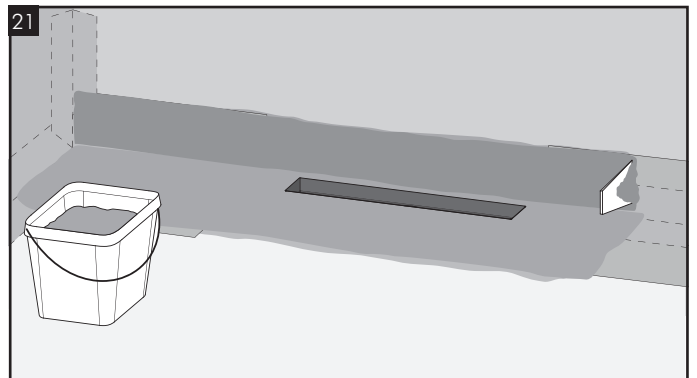
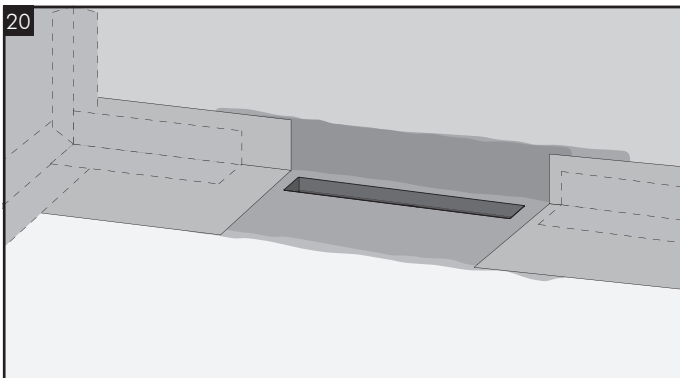
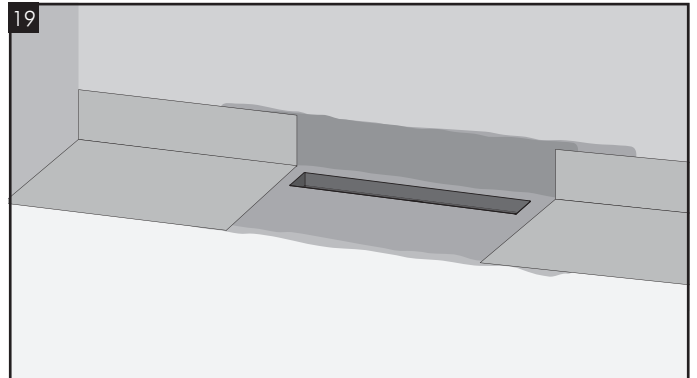
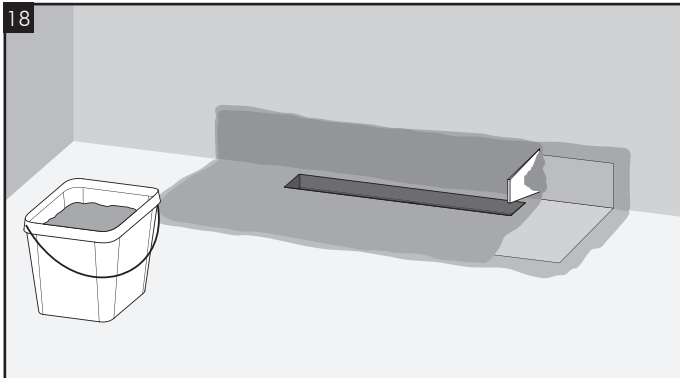
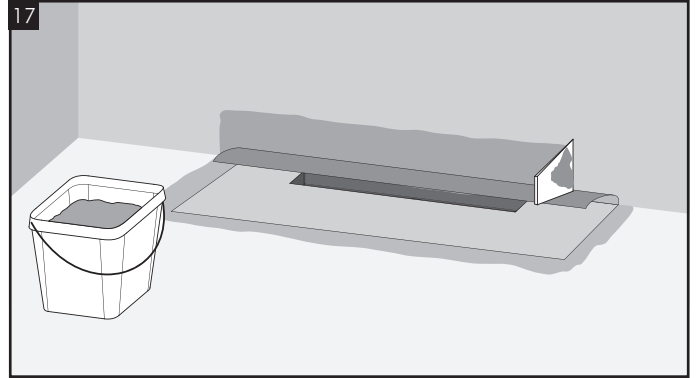
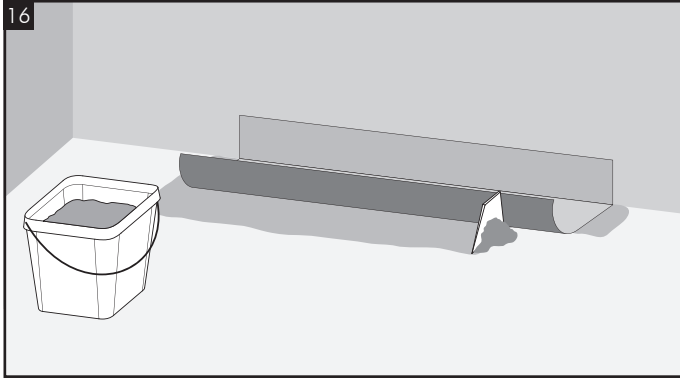
D BETONBODEN
 DK BETONGULV
 GB CONCRETE FLOOR
 FR SOL EN BÉTON
 NL BETONVLOER

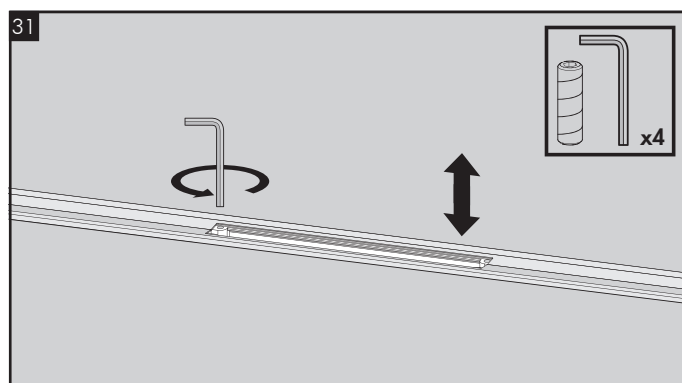
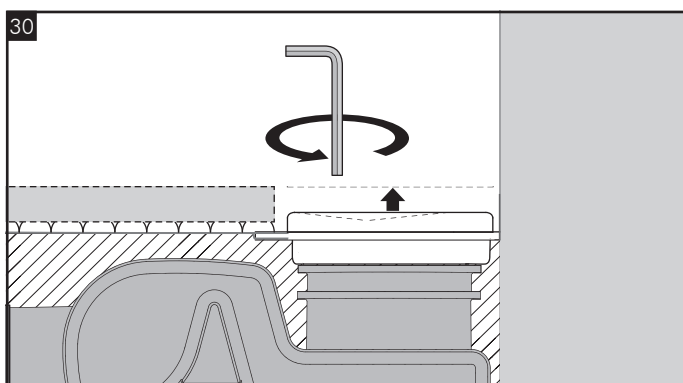
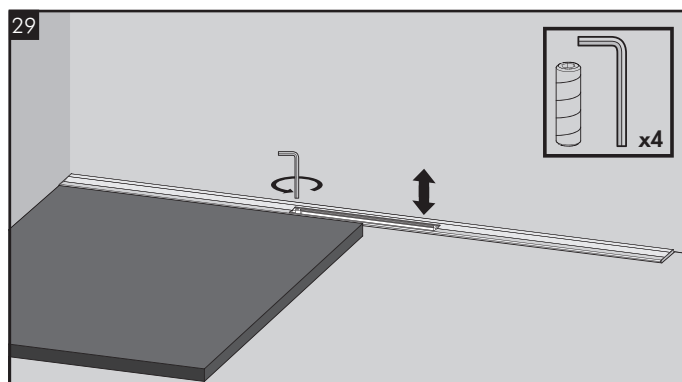
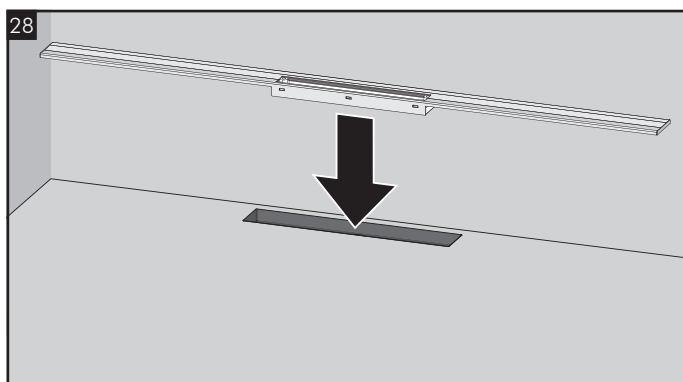
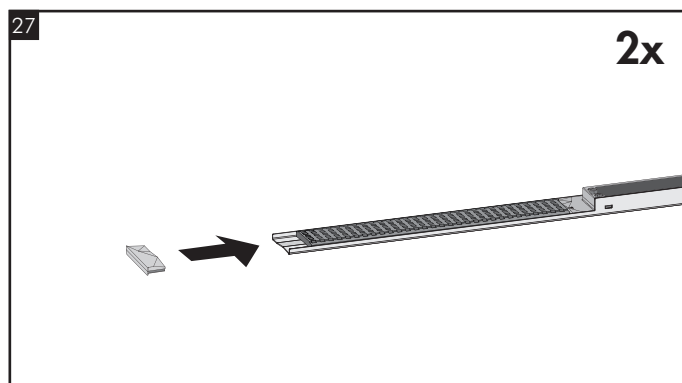
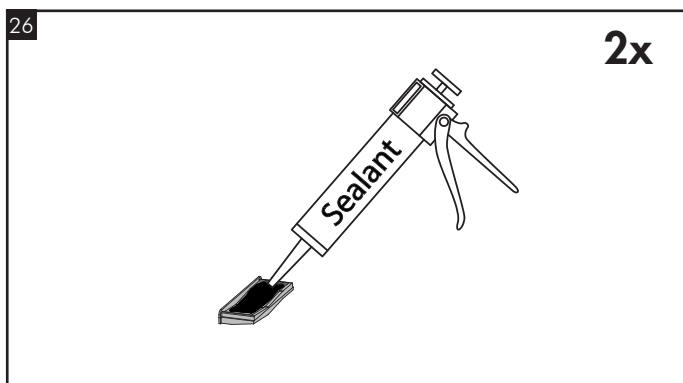
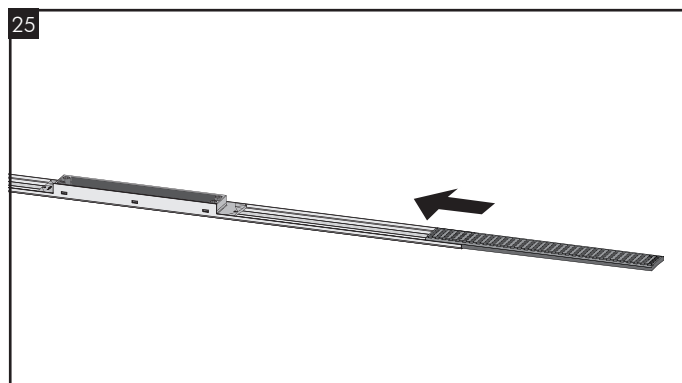
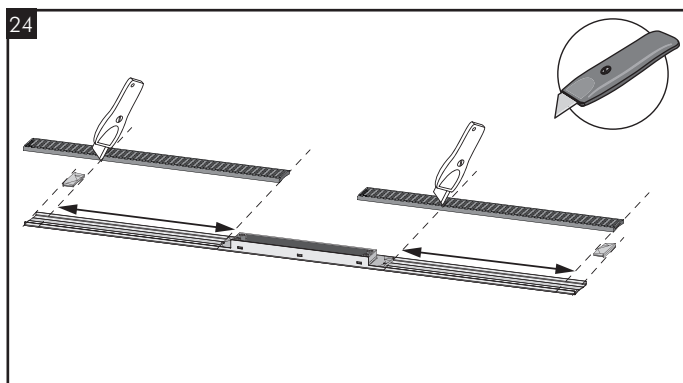
N BETONGGULV
 PL BETONOWA PODŁOGA
 P PISO DE CONCRETO
 CZ BETONOVÁ PODLAHA
 H BETONPADLÓ

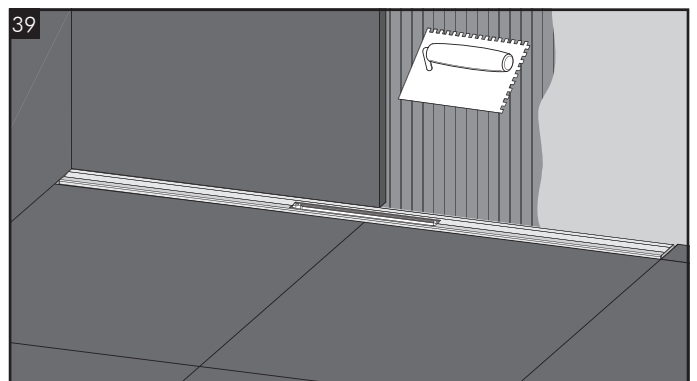
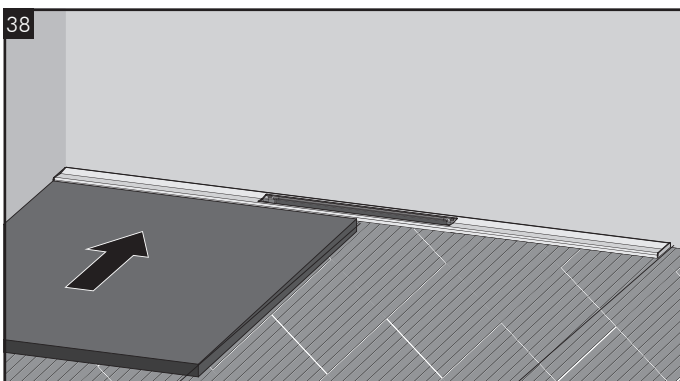
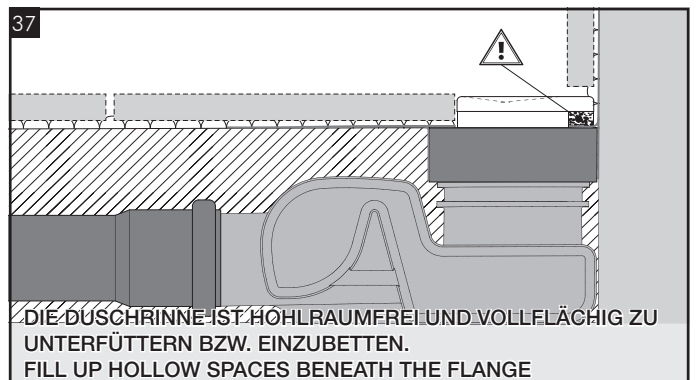
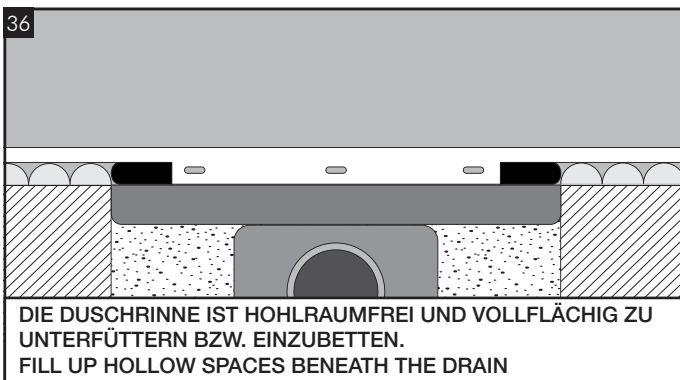
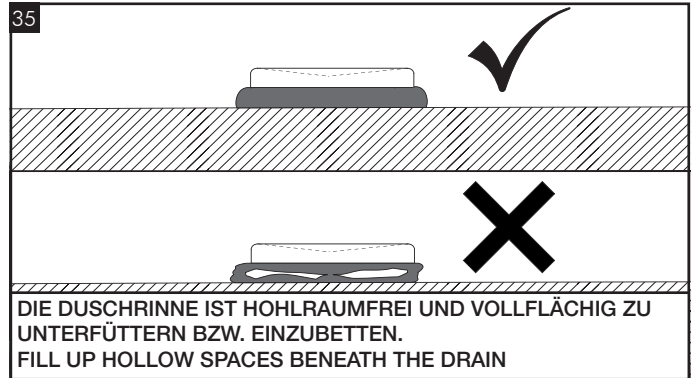
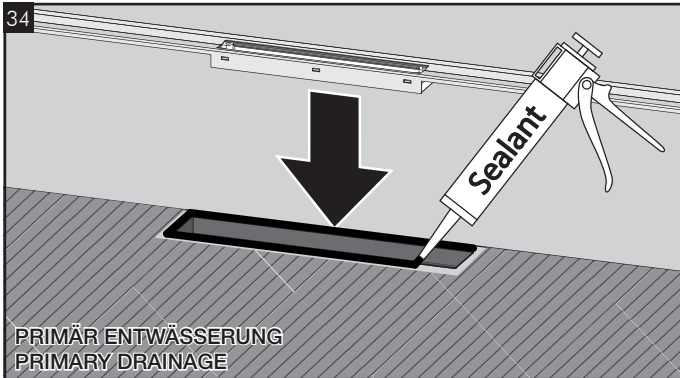
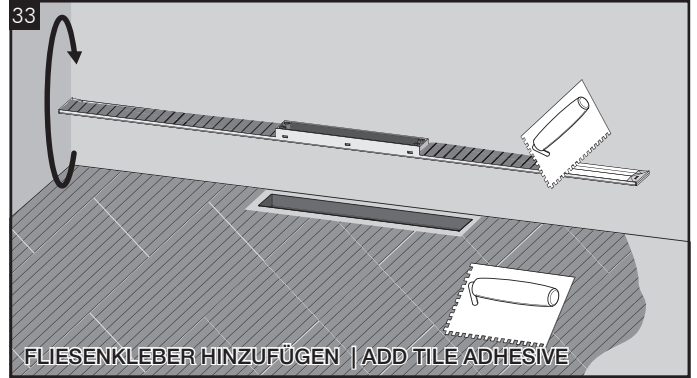
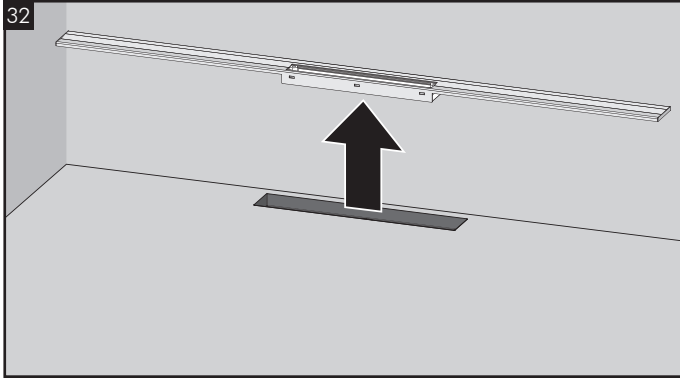
S BETONGGOLV
 RUS БЕТОННЫЙ ПОЛ
 I PAVIMENTO IN CEMENTO
 SK BETÓNOVÁ PODLAHA
 ES PISO DE CONCRETO0

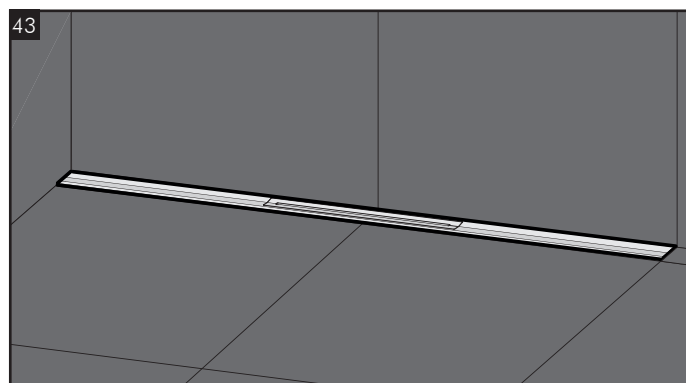
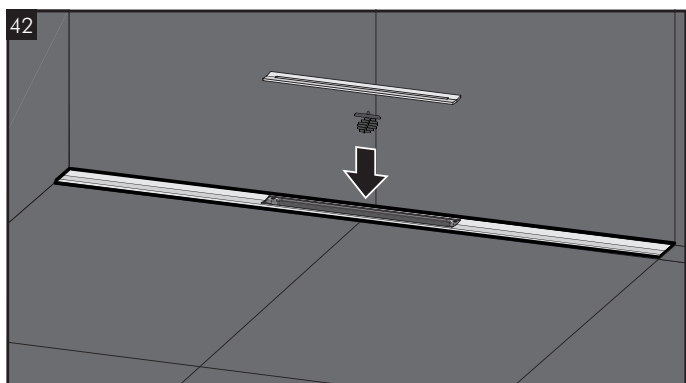
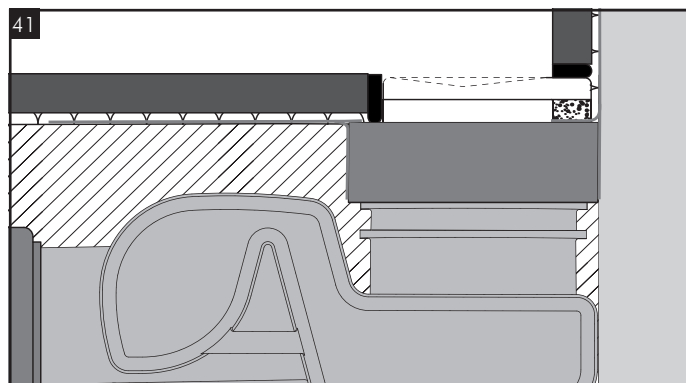
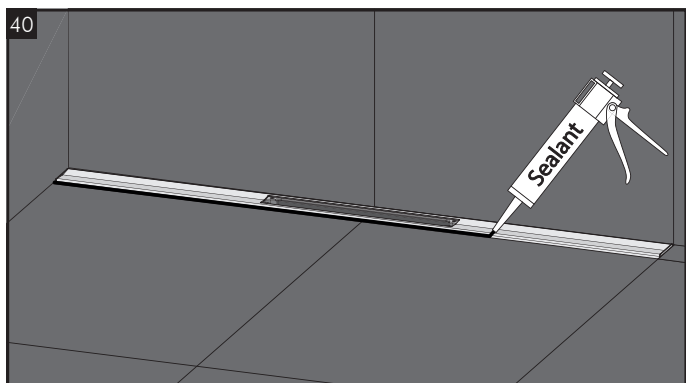








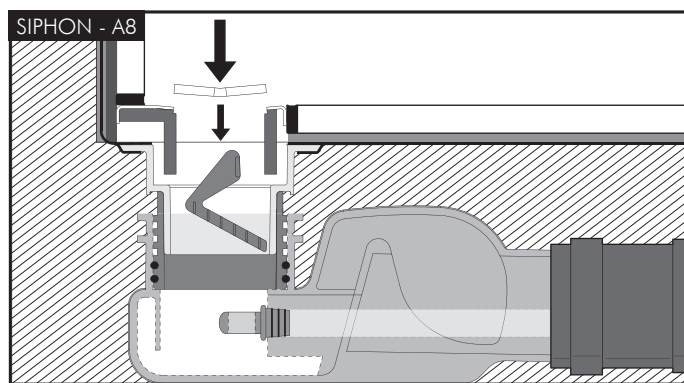
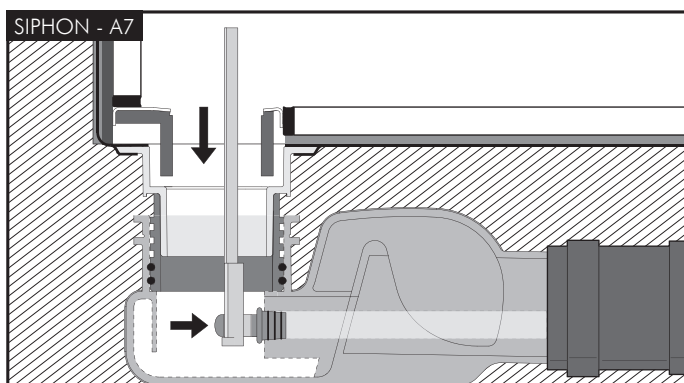
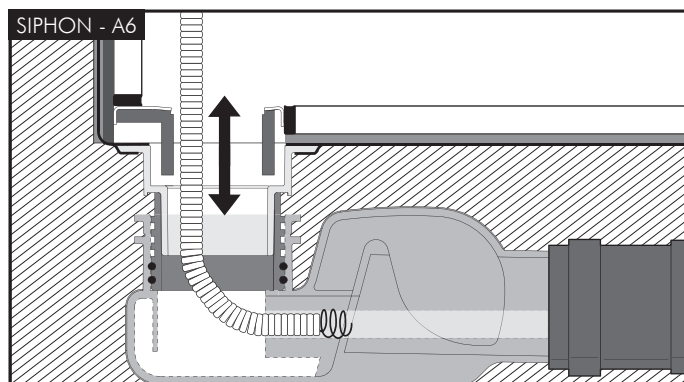
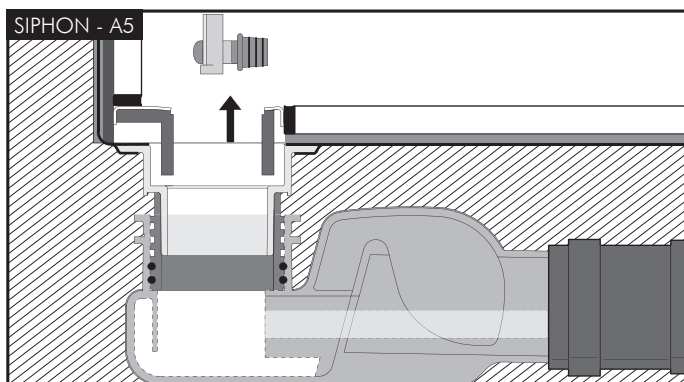
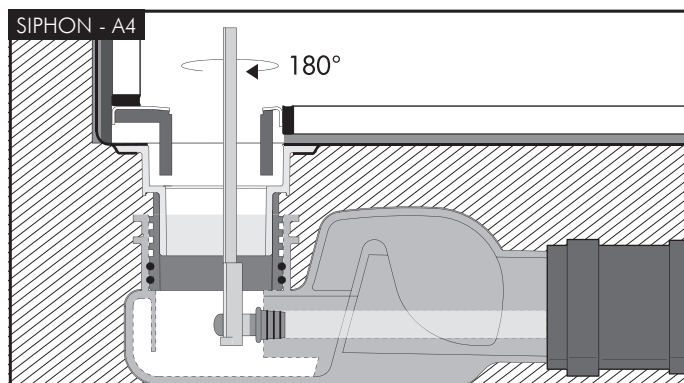
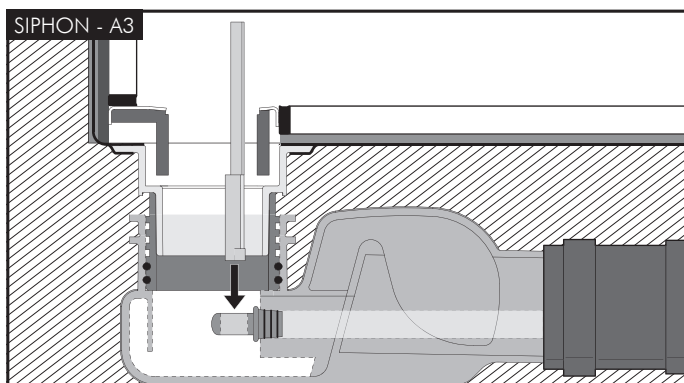
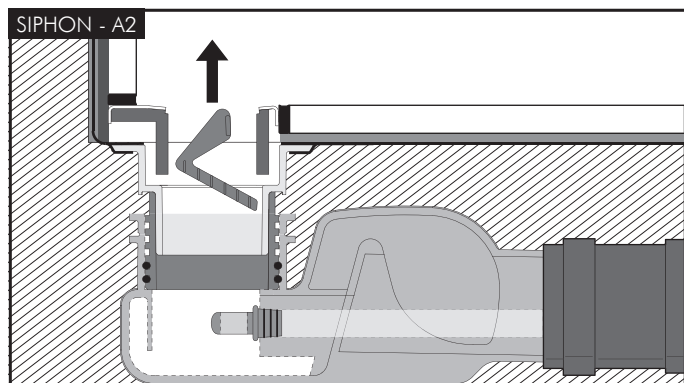
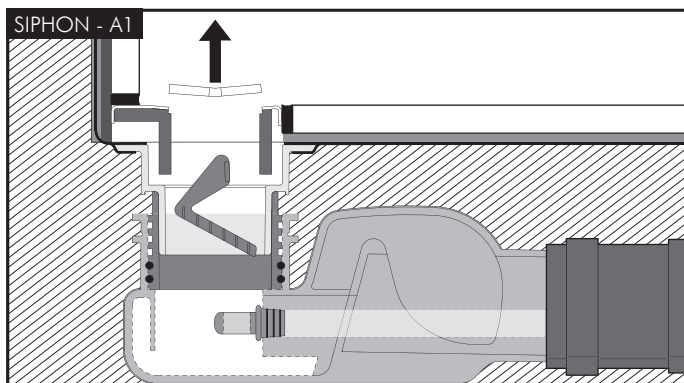


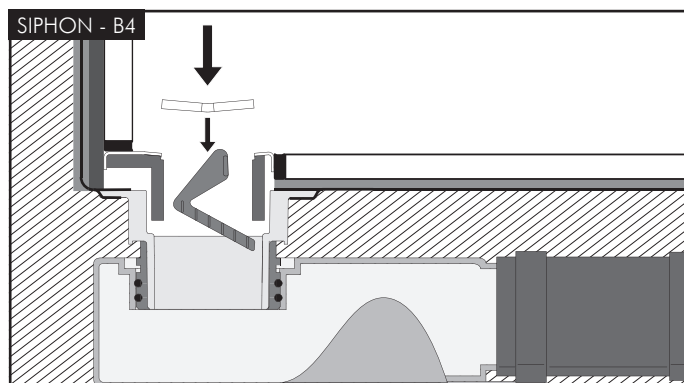
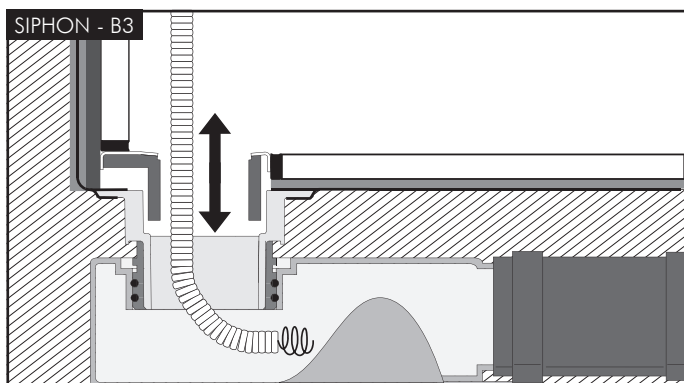
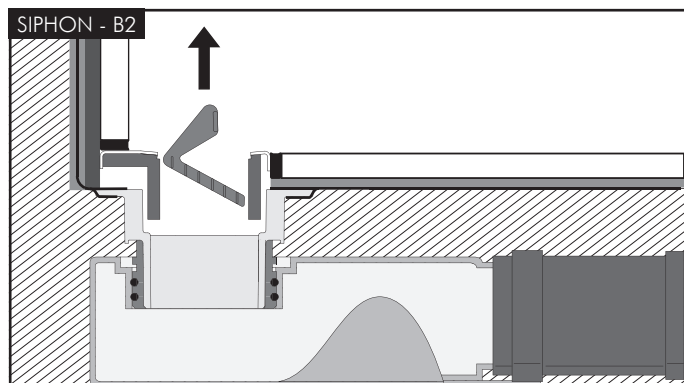
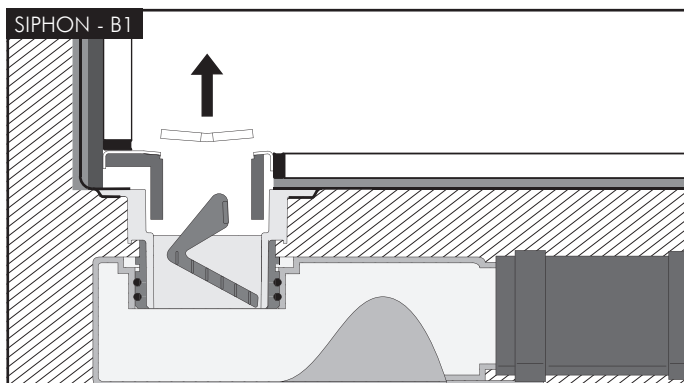


D SIPHON REINIGUNG
 DK RENGØRING AF VANDLÅS
 GB SIPHON CLEANING
 FR NETTOYAGE DU SIPHON
 NL SIFON REINIGING

N VANNLÅSRENGJØRING
 PL CZYSZCZENIE SYFONU
 P LIMPEZA DO SIFÃO
 CZ SIFON ČISTĚNÍ
 H SZIFON TISZTÍTÁSA

S SIFON RENGÖRING
 RUS ОЧИСТКА СИФОНА
 I PULIZIA DEL SIFONE
 SK ČISTENIE SIFÓNU
 ES LIMPIEZA SIFON





WARRANTY-CERTIFICATE

10 Jahre Gewährleistung
10 Jahre Nachkaufgarantie



10 years warranty
10 years subsequent purchase guarantee



Mit VIGOUR auf Nummer sicher! Im Rahmen der zurzeit gültigen gesetzlichen Bestimmungen des Kaufvertragsrechts (BGB hinsichtlich Mängelgewährleistungsansprüche) gewährleistet VIGOUR für Mängel, die bereits zum Zeitpunkt des Verkaufs bestanden, eine Nachbesserung in einem Zeitraum von 10 Jahren sowie eine Nachkaufgarantie von 10 Jahren – jeweils ab Rechnungsdatum. Technische Änderungen und Anpassungen des Produktdesigns behält sich VIGOUR vor.

Play safe with VIGOUR! Within the framework of the currently valid legal provisions of the purchase contract law (BGB with respect to warranty claims) VIGOUR guarantees for defects that existed at the time of the sale, a repair within a period of 5 years as well as a subsequent purchase guarantee of 10 years - each from the date of invoice. VIGOUR reserves the right to make technical changes and adjustments to the product design.

DATUM / DATE

UNTERSCHRIFT | STEMPEL / SIGN | STAMP

GROSSHÄNDLER / WHOLESALER

NAME

STRASSE / STREET

ORT / PLACE

INSTALLATEUR / INSTALLER

NAME

STRASSE / STREET

ORT / PLACE

Sämtliche Bild-, Produkt-, Maß- und Ausführungsangaben entsprechen dem Tag der Drucklegung. Technische Änderungen vorbehalten. Farbabweichungen sind aus drucktechnischen Gründen nicht auszuschließen. Modell- und Produktansprüche können nicht geltend gemacht werden.

Installation Manual 5.0 · 05.20 · VIGOUR



E60.03.03.11.57