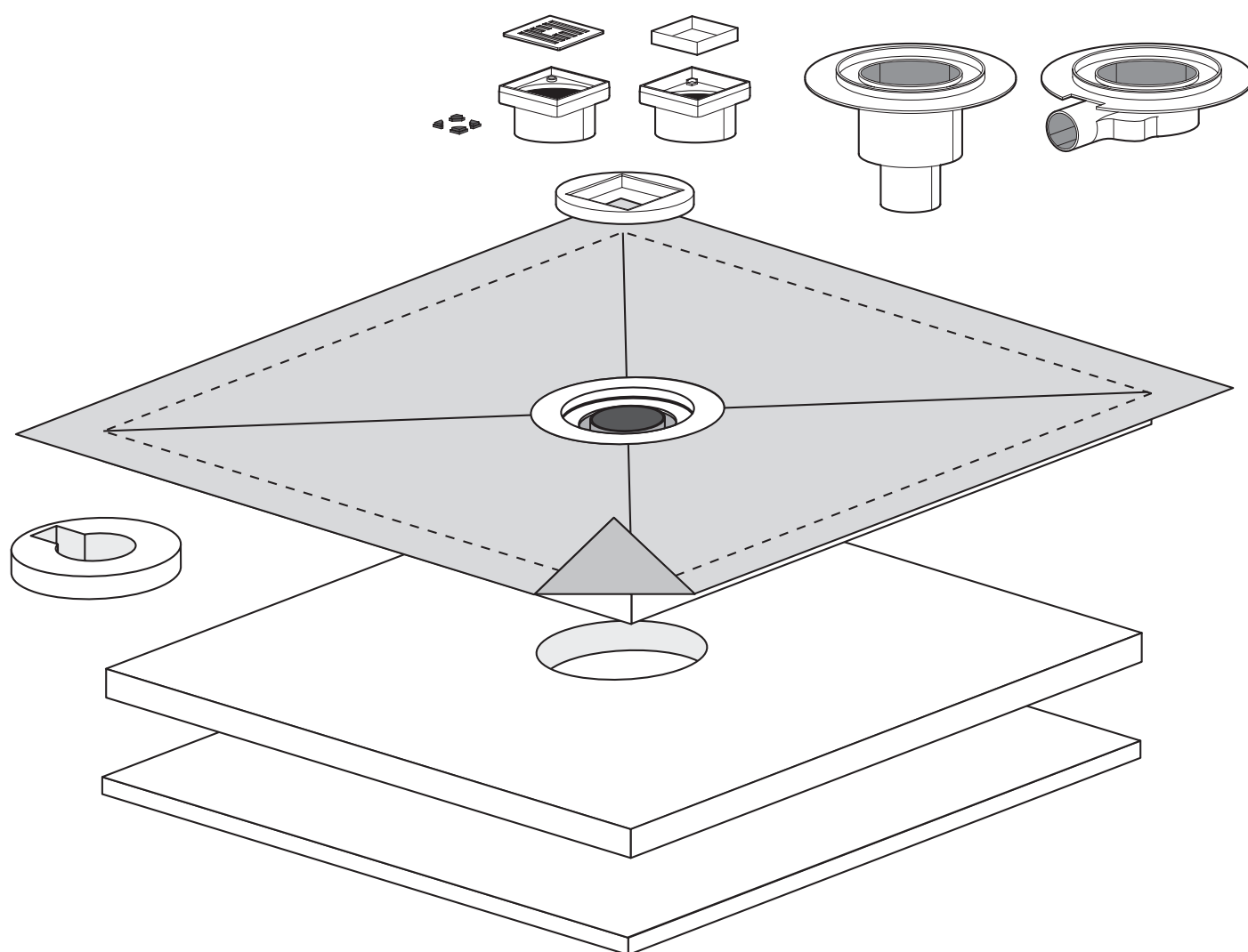


D GB F CZ H PL N

VIGOUR

Pure Lebenskraft im Bad



Montage und Reinigung

Punkt Ablauf 10x10

VIGOUR Duschelement für Ablauf VIGOUR

VIGA10W | VIGA10DRW | VIGA10S | VIGA10DRS

DE WICHTIGE MONTAGEHINWEISE

Der Einbau der Punktablauf sollte unter Berücksichtigung der bautechnischen Vorschriften nur von Fachfirmen durchgeführt werden. Für ein optimales Ergebnis, lesen Sie bitte die Einbauanleitung sorgfältig durch. Bei Rückfragen setzen Sie sich bitte mit Ihrem Lieferant in Verbindung.

- Vor Beginn der Montage sollte der Packungsinhalt auf Vollständigkeit und Unversehrtheit überprüft werden. Bei Abweichungen sollte die Punktablauf nicht verbaut werden. Bitte kontaktieren Sie dann ihren Lieferanten.
- Vor Montagebeginn sollten die Montagehinweise mit ihren Besonderheiten zusammen mit dem Fliesenleger durchgesprochen werden. Nach der Montage übergeben Sie bitte alle Montagehinweise an den Fliesenleger.
- Bei Verwendung der Punktablauf in Verbindung mit mehreren Duschen, prüfen sie bitte ob der Ablaufkapazität der Punktablauf ausreichend ist. Lassen Sie sich bitte ggf. bei Ihrem Lieferanten beraten.
- Bei nicht Inanspruchnahme der zweiten Ablaufebene (Sekundärwasser Ableitung) sollte die Fuge zwischen Ablaufkörper und Fliesenrahmen mit einer dauerhaften Dichtmasse verschlossen werden.
- Wir empfehlen Ihnen, die Ablauföffnung der Punktablauf vor der Montage abzukleben, um Verunreinigungen in der Ablaufleitung zu vermeiden. Zur Vermeidung von Beschädigungen sollte der Fliesenrahmen bis zur Endmontage durch den Fliesenleger in der Verpackung bleiben.
- Die Installation der Abwasseranlage muss normgerecht ausgeführt werden. Hinweis: Beachten Sie die Be- und Entlüftung, und das ausreichende Gefälle in der Abwasseranlage.
- Das Ablaufsystem und die Abwasseranschlüsse auf Dichtigkeit kontrollieren.
- Abdichtung erfolgt gemäß DIN 18534 - Abdichtung von Innenräumen. Bei der Verwendung von alternativen Abdichtungen sind die Produktinformationen der Hersteller zu beachten.
- Beim Verlegen der Bodenfliesen muss das Fliesengefälle (min. 1 - 2% je m¹) im Duschbereich immer zur Punktablauf hin verlaufen. Die Fliesen müssen höhengleich oder 1 mm höher zur Oberkante des Fliesenrahmens verlegt werden. Hiermit wird eine gute Entwässerung zum Ablauf gewährleistet. Hinweis: Bei bodenebenen Duschen mit Glaswänden können andere Anforderungen bezüglich des Gefälles gelten. Wenden Sie sich diesbezüglich an Ihren Lieferanten.
- Nach dem Fliesen muss der Übergang zwischen dem Fliesenboden und der Punktablauf mit einer elastischen Fuge (Wartungsfuge) dauerhaft abgedichtet werden. Die Klebeflächen müssen frei von Mörtel, Kleber und sonstigen haftungsverringenden Materialien sein.
- Das Ablaufsystem ist nur für haushaltsübliche Abwässer geeignet. Vermeiden Sie andere Flüssigkeiten, wie Reinigungsmittel die sanitäre Ausstattungsgegenstände, Entwässerungsgegenstände und Rohrwerkstoffe beschädigen können.
- Bei Verwendung der Punktablauf in anderen Bereichen (zB. Schwimmbad), bei denen die Ablauf mit aggressiven Reinigungsmitteln oder korrosionsfördernden Substanzen wie Salz

oder Chlor in Verbindung kommt, setzen Sie sich bitte mit ihrem Lieferanten in Verbindung.

- Die Einhaltung dieser Einbauempfehlung ist die Voraussetzung für einen Gewährleistungsanspruch auf der Grundlage unserer Verkaufs- und Lieferbedingungen.

PFLEGEHINWEISE

- Reinigen Sie die Punktablauf ohne Scheuermittel und verwenden Sie auch keine spitzen oder scheuernden Gegenstände.
- Befreien Sie das Haarsieb in regelmäßigen Abständen von eventuellen Verunreinigungen.

ACHTUNG

- Fliesenreiniger enthalten oft aggressive Chemikalien. Diese können die Oberfläche der Rinne angreifen. Bitte achte Sie darauf, dass bei Verwendung von Fliesen- und Fugenreiniger die Rinne nachträglich ausreichend gereinigt werden muss.

Druck- und Satzfehler vorbehalten. Vigour schließt jegliche Haftung für Schäden aus, die durch die Verwendung und/oder den Einbau der Punktablauf, entstehen. Vigour schließt a priori jegliche Haftung aus.

EN IMPORTANT INSTALLATION INSTRUCTIONS

The shower drain should be installed by a qualified contractor, taking into account the structural regulations. For best results, please carefully read the installation guide. If you have any questions, please do not hesitate to contact your supplier.

- Prior to the start of the installation, please check the package contents for completeness and integrity. Do not install the drain in case of deviations. If this is the case, please contact your supplier.
- Prior to the start of the installation, the installation guide and the specific circumstances should be discussed with the tiler. After the installation, please give the installation guide to the tiler.
- If using the shower drain in connection with several showers, please check to make sure that the draining capacity of the shower drain is sufficient. Consult with your supplier as necessary.
- We recommend covering up the drain opening of the shower drain prior to the installation to prevent soiling the outlet pipe. To prevent damaging the tiled frame, it should be kept in the packaging until the final installation by the tiler.
- Install the wastewater system in compliance with the standards. Note: Please observe the aeration and ventilation as well as the adequate gradient of the wastewater system.
- Check the shower drain system and the wastewater connections for tightness.
- Perform the sealing according to the standard engineering practice set forth in the ZDB (Central Association of the German Construction Industry) information sheet no. 8/2012 "Composite seals". If using alternative sealing materials, please read the manufacturer's respective product information.
- When laying the floor tiles, the tile gradient (min. 1 – 2 % per m¹) in the shower area must always be directed toward the shower

drain. Lay the tiles at equal height or 1 mm higher than the upper edge of the tiled frame to ensure proper draining toward the shower drain. Note: Other requirements with respect to the gradient may apply to floor-level showers with glass walls. Please consult with your supplier in this respect.

- After laying the tiles, permanently seal the joint between the tile floor and the shower drain with a flexible joint (maintenance joint). The glued surfaces must be free of mortar, adhesives and other materials reducing the adhesive strength.
- The shower drain system is only suitable for wastewater common in households. Avoid using other fluids, such as cleaning agents which may damage sanitary fixtures, drainage objects and raw materials.
- If the shower drain is used in other areas (e.g. swimming pool) where the drain comes into contact with aggressive cleaning agents or corrosion-promoting substances such as salt or chlorine, please consult with your supplier.
- Compliance with this installation guide is the pre-requisite for warranty claims based on our general conditions of sale and delivery.

CARE INSTRUCTIONS

- Clean the shower drain without scouring cleaner and avoid using any pointy or abrasive objects.
- Regularly remove any dirt from the hair sieve.

CAUTION

- Tile cleaners often contain aggressive chemicals. They can damage the surface of the drain. Please be sure to rinse the drain thoroughly after using tile and joint cleaners.

Misprints and printing errors excepted. Vigour does not assume any liability for damages arising from the use and/or installation of the shower drain. Vigour a priori refuses to accept any liability.

FR INFORMATIONS IMPORTANTES POUR LE MONTAGE

La pose de la drain de douche ne doit être réalisée que par une société spécialisée, dans le respect des consignes techniques. Pour obtenir le meilleur résultat, veuillez soigneusement lire les instructions de pose. Pour toute question, veuillez contacter votre fournisseur.

- Avant le début du montage, il faut s'assurer que le contenu de l'emballage est complet et en bon état. En cas d'imperfections, la drain ne doit pas être installée. Veuillez alors contacter votre fournisseur.
- Avant le début du montage, il faut discuter des informations sur le montage avec ses particularités avec le carreleur. Après le montage, veuillez remettre toutes les informations sur le montage au carreleur.
- Lors de l'utilisation de la drain de douche pour plusieurs douches, veuillez-vous assurer que la capacité d'écoulement est suffisante. Le cas échéant, veuillez prendre conseil auprès de votre

fournisseur.

- Nous vous recommandons de poser un adhésif au niveau de l'ouverture de l'écoulement de la rigole avant le montage, pour éviter l'encrassement de la conduite. Pour éviter tout dommage, le cadre de dallage doit rester dans son emballage jusqu'au montage final par le carreleur.
- L'installation du système d'écoulement doit être faite dans le respect des normes. Remarque : respectez l'aération et la ventilation par aspiration, ainsi que la pente suffisante du système d'écoulement.
- S'assurer de l'étanchéité du système de rigole et des raccords d'écoulement.
- L'étanchéité est réalisée dans les règles de l'art, conformément à la fiche technique ZBD 8/2012 sur l'étanchéité de liaison. Lors de l'utilisation de jointoyage de remplacement, les informations sur le produit du fabricant doivent être respectées.
- Lors de la pose de la dalle, sa pente (au moins 1 - 2 % par m¹) doit toujours aller vers la rigole dans la zone de la douche. Le carrelage doit être posé de niveau ou 1 mm au-dessus du bord supérieur du cadre de dallage. C'est ainsi qu'une bonne évacuation vers la drain de douche est assurée. Remarque: en cas de douche de plein pied avec des parois en verre, d'autres exigences relatives à la pente peuvent être applicables. Pour cela, veuillez-vous adresser à votre fournisseur.
- Après la pose du carrelage, le passage entre la dalle et la drain doit être étanchéifié par un joint élastique (joint d'entretien) permanent. Les surfaces de collage doivent être exemptes de mortier, colle et autres matériaux réduisant l'adhérence.
- Le système de drain de douche n'est adapté qu'à un écoulement domestique traditionnel. Évitez tout autre liquide tel que les produits de nettoyage, susceptibles d'endommager les composants d'équipement, d'écoulement et les matériaux de tuyauterie.
- Lors de l'utilisation de la drain de douche dans d'autres domaines (par ex. piscine) où la drain est en contact avec des produits de nettoyage agressifs ou des substances corrosives telles que le sel ou le chlore, veuillez contacter votre fournisseur.
- Le respect de cette recommandation de pose est la condition même pour un recours en garantie sur la base de nos conditions de vente et de livraison.

INFORMATIONS SUR L'ENTRETIEN

- Ne nettoyez pas la drain de douche avec un produit à récurer et n'utilisez pas d'objets pointus ou récurants.
- Videz régulièrement le panier à cheveux de tout encrassement éventuel.

ATTENTION

- Les nettoyants pour carrelage contiennent souvent des agents chimiques agressifs. Ceux-ci peuvent agresser la surface de la rigole. Lors de l'utilisation de nettoyants pour carrelage et joints, veuillez-vous assurer que la rigole soit suffisamment nettoyée ensuite.

Sous réserve d'erreurs d'impression et de fautes typographiques. La société VIGOUR décline toutes responsabilités pour des dommages résultant de l'utilisation et/ou de la pose de la drain de douche. A priori, la société VIGOUR décline toutes responsabilités.

CS DŮLEŽITÉ POKYNY PRO MONTÁŽ

Montáž sprchového žlabu by měly provádět pouze odborné firmy při zohlednění stavebně technických předpisů. Pro optimální výsledek si prosím pečlivě přečtěte návod na montáž. V případě dotazů prosím kontaktujte svého dodavatele.

- Před zahájením montáže byste měli zkontrolovat, zda je obsah balení kompletní a nepoškozený. V případě odchylek žlab nemontujte a kontaktujte prosím svého dodavatele.
- Před zahájením montáže byste měli zvláštnosti pokynů k montáži projednat se svým obkladačem. Obkladači prosím po montáži předejte veškeré pokyny k montáži.
- Při používání sprchového žlabu ve spojení s více sprchami prosím prověřte, zda má sprchový žlab dostatečnou odtokovou kapacitu. Konzultujte to prosím případně se svým dodavatelem.
- Doporučujeme Vám, abyste odtokový otvor sprchového žlabu před montáží zalepili. Zabráníte tak tomu, aby do odtokového potrubí pronikly nečistoty. Rámeček pro dlažbu doporučujeme ponechat až do jeho konečné montáže obkladačem v obalu, aby se zabránilo jeho poškození.
- Instalace kanalizace musí být provedena podle norem. Upozornění: Zajistěte odvětrání, provětrávání a dostatečný spád kanalizačního systému.
- Utěsnění je nutno provést podle pravidel techniky v souladu s předpisem ZDB 8/2012 „Spojovací těsnění“. Při použití alternativních těsnění je nutno dbát informací o produktu poskytnutých výrobcem.
- Při pokládce dlažby musí spád dlaždic v oblasti sprchy (min. 1 – 2% na m²) probíhat vždy ve směru ke sprchovému žlabu. Dlažba musí být stejně vysoká nebo o 1 mm vyšší než horní hrana rámečku. Tím bude zajištěno dobré odvodnění do sprchového žlabu. Upozornění: U sprch na úrovni podlahy se skleněnými stěnami mohou platit jiné požadavky týkající se spádu. Pro případné informace se obraťte na svého dodavatele.
- Po provedení dlažby je nutno přechod mezi dlažbou a sprchovým žlabem trvale utěsnit elastickou spárou (údržbová spára). Lepené plochy je třeba zbavit malty, zbytků lepidla a jiných materiálů, které snižují přilnavost.
- Systém sprchové vaničky je vhodný pouze pro běžné domovní odpadní vody. Vyvarujte se použití s jinými kapalinami, jako jsou čistící prostředky, které mohou poškodit sanitární zařizovací předměty, odvodňovací systém a materiál trubek.
- Při použití sprchového žlabu v jiných oblastech (např. plovárny), ve kterých přichází žlab do styku s agresivními čistícími prostředky nebo substancemi podporujícími korozi, jako je sůl nebo chlór, prosím kontaktujte svého dodavatele.
- Dodržování tohoto doporučení pro montáž je předpokladem pro záruční nároky na základě našich prodejních a dodacích podmínek.

POKYN K PĚČI

- Sprchový žlab nečistěte hrubými mycími prostředky a také nepoužívejte špičaté předměty nebo předměty způsobující oděr.
- Sítko na vlasy pravidelně zbavujte případných nečistot.

POZOR

- Čističe na obkladačky často obsahují agresivní chemikálie. Ty

mohou poškodit povrch žlabu. Mějte prosím na paměti, že při použití čističů na obkladačky a spáry je třeba žlab následně dostatečně vyčistit.

Tiskové chyby a chyby sazby vyhrazeny. Společnost Vigour vylučuje jakékoliv ručení za škody, které vzniknou použitím anebo montáží sprchového žlabu. Společnost Vigour vylučuje apriori jakékoliv ručení.

HU FONTOS SZERELÉSI ÚTMUTATÓ

A zuhanylefolyó beszerelését csak szakmai cégek végezhetik el, az építésműszaki előírások figyelembe vételével. Az optimális eredmény elérése érdekében, kérjük, figyelmesen olvassa el a szerelési útmutatót. Kérdések esetén, kérjük, lépjen kapcsolatba a szállítójával.

- A szerelés megkezdése előtt ellenőrizni kell a csomagolás tartalmának hiánytalanságát és sértetlenségét. Amennyiben eltéréseket tapasztal, a lefolyót ne építse be. Kérjük, ilyen esetben forduljon a szállító céghez.
- A szerelés megkezdése előtt beszélje át a hidegburkoló munkatárssal a szerelési útmutatásokat és a szerelési sajátosságokat. Kérjük, a szerelés után adja át az összes szerelési útmutatót a hidegburkolónak.
- Amennyiben a zuhanylefolyót több zuhanyzóval együtt használja, kérjük, ellenőrizze, hogy a zuhanylefolyó lefolyási kapacitása elegendő-e. Szükség esetén kérjen tanácsot a termék szállítójától.
- Javasoljuk, hogy a zuhanylefolyó nyílását a szerelés előtt ragassza le, hogy elkerülje a lefolyóvezeték szennyeződését. A sérülések elkerülése érdekében, a hidegburkoló munkatárs a csempekeretet a végső szerelésig hagyja benne a csomagolásban.
- A szennyvíz-berendezés telepítését a szabványoknak megfelelően kell elvégezni. Megjegyzés: Ügyeljen a megfelelő szellőzésre és páraelszívásra, és a szennyvíz-berendezés kellő lejtésére.
- Ellenőrizze a zuhanylefolyó-rendszer és a szennyvíz-csatlakozások tömítettségét.
- A tömítést a technika szabályai szerint, a 8/2012 "Összekötő tömítések" ZDB útmutatónak megfelelően kell elvégezni. Más, alternatív tömítések használata esetén, vegye figyelembe a gyártók termékinformációit.
- A padlólapok lerakása esetén, a zuhanytérben a padlólapoknak mindig a zuhanylefolyó felé kell lejténiük (min. 1 - 2% / m²). A csempeket a csempekeret felső szélével egy magasságba, vagy 1 mm-rel magasabbra kell lerakni. Ezáltal biztosítható a megfelelő vízfelfolyás a zuhanylefolyóhoz. Megjegyzés: A padlószinten, üvegfalakkal történő tusolás esetén, a lejtésre vonatkozóan más követelmények lehetnek érvényesek. Ezzel kapcsolatban forduljon a termék szállítójához.
- A csempezést követően, a padlólapok és a zuhanylefolyó közötti hézagot elasztikus fugázóval (karbantartó fuga) tartósan ki kell tömíteni. A tapadási felületeket meg kell tisztítani a maltától, a ragasztótól, és a tapadást csökkentő egyéb anyagoktól. Lásd az
- A zuhanylefolyó-rendszer csak a háztartásokban megszokott szennyvizekhez alkalmas. Kerülje az egyéb folyadékokat, mint pl. az olyan tisztítószerkeket, amelyek károsíthatják a szaniter felszerelési

tárgyakat, a vízelvezető berendezéseket és a csövek anyagát.

- Abban az esetben, ha a zuhanylefolyót más területeken (pl. uszodában) használják, ahol a lefolyó agresszív tisztítószerekkel, korróziót elősegítő anyagokkal (mint pl. só vagy klór) érintkezhet, kérjük, lépjen kapcsolatba a termék szállítójával.
- A beszerelési útmutató betartása az előfeltétele az értékesítési és szállítási feltételeink alapján támasztott szavatossági igényeknek.

ÁPOLÁSI UTASÍTÁSOK

- A zuhanylefolyó tisztítását súrolószerek nélkül végezze, és ne használjon éles vagy erősen dörzsölő tárgyakat sem.
- A hajsűrőt rendszeres időközönként tisztítsa meg a szennyeződésektől.

FIGYELEM

- A csempetisztító szerek gyakran tartalmaznak agresszív vegyszereket. Ezek kikezdehetik a lefolyó felületét. Kérjük, ügyeljen arra, hogy csempe- és fugatisztító szerek használata után a lefolyót alaposan meg kell tisztítani.

Nyomdai és szedési hibák előfordulhatnak. A Vigour nem vállal felelősséget azokért a károkért, amelyek a zuhanylefolyó használatát és/vagy beszerelését miatt keletkeznek. A Vigour eleve kizár minden felelősséget.

PL WAŻNE WSKAZÓWKI MONTAŻOWE

Odplływ podłogowy powinna być montowana tylko przez specjalistyczną firmę z uwzględnieniem przepisów techniki budowlanej. W celu uzyskania optymalnego wyniku należy dokładnie zapoznać się z instrukcją montażu. W razie pytań należy skontaktować się ze swoim dostawcą.

- Przed przystąpieniem do montażu należy skontrolować zawartość opakowania pod kątem kompletności i prawidłowego stanu. W razie jakichkolwiek odchyżeń nie należy montować odpływ podłogowy. Skontaktować się ze swoim dostawcą.
- Przed rozpoczęciem montażu należy omówić szczegóły montażu z glazurnikiem. Po zamontowaniu należy przekazać wszystkie wskazówki montażowe glazurnikowi.
- W przypadku zastosowania odpływ podłogowy razem z wieloma dyszami prysznicowymi należy sprawdzić, czy wystarczająca jest wydajność ściekowa rynny. Ewentualnie należy skonsultować się w tej kwestii ze swoim dostawcą.
- Zalecamy zaklejenie otworu ściekowego odpływ podłogowy przed jej zamontowaniem, aby zapobiec zanieczyszczeniu rury ściekowej. W celu uniknięcia uszkodzeń ramka płytek powinna pozostać w opakowaniu aż do końcowego montażu przez glazurnika.
- Instalacja ściekowa musi zostać zainstalowana zgodnie z obowiązującymi normami. Wskazówka: Uwzględnić napowietrzanie i odpowietrzanie oraz wystarczający spadek w instalacji ściekowej.
- Sprawdzić szczelność systemu rynny prysznicowej i przyłączy ściekowych.
- Uszczelnienie należy wykonać zgodnie z regułami techniki na

podstawie arkusza ZDB 8/2012 "Uszczelnienie łączeniowe". W przypadku zastosowania alternatywnych uszczelnień należy uwzględnić informacje produktowe producenta.

- Podczas układania płytek podłogowych spadek (min. 1 - 2% na m¹) na obszarze prysznicowa musi zawsze przebiegać w kierunku rynny prysznicowej. Płytki muszą zostać ułożone na tej samej wysokości lub wyżej o 1 mm od górnej krawędzi ramy płytek. W ten sposób zostanie zapewnione dobre odprowadzanie wody do rynny prysznicowej. Wskazówka: W przypadku pryszniców podłogowych ze szklanymi ścianami mogą obowiązywać inne wymagania odnośnie spadku. W tej sprawie należy skonsultować się ze swoim dostawcą.
- Po ułożeniu płytek przejście pomiędzy podłogą a rynną prysznicową musi zostać uszczelnione elastyczną fugą (fuga konserwacyjna). Powierzchnie klejenia muszą być wolne od zaprawy, kleju i innych materiałów utrudniających przyczepność.
- Ten system odpływ podłogowy nadaje się tylko do zwykłych ścieków. Unikaj zlewania innych cieczy, jak środki czyszczące, które mogą uszkadzać wyposażenie sanitarne, elementy ściekowe i rury.
- W przypadku zastosowania odpływ podłogowy w innych miejscach (np. basen), gdzie rynna będzie miała kontakt z agresywnymi środkami czyszczącymi lub substancjami powodującymi korozję, jak sól lub chlor, należy skonsultować się ze swoim dostawcą.
- Przestrzeganie tych zaleceń montażowych jest warunkiem zachowania gwarancji zgodnie z naszymi warunkami handlowymi i dostawy.

WSKAZÓWKI DOTYCZĄCE CZYSZCZENIA

- Do czyszczenia odpływ podłogowy nie należy używać środków szorujących oraz żadnych spiczastych lub szorujących przedmiotów.
- Regularnie oczyszczaj sitko na włosy.

UWAGA

- Środki do czyszczenia płytek często zawierają agresywne chemikalia. Mogą one niszczyć powierzchnię odpływ podłogowy. Należy pamiętać, że w przypadku użycia środków do czyszczenia płytek i fug należy potem dokładnie oczyścić rynnę.

Zastrzegamy sobie prawo do błędów w druku i pisowni. Firma Vigour wyklucza wszelką odpowiedzialność za szkody powstałe na skutek zastosowania i/lub montażu odpływ podłogowy. Firma Vigour z góry wyklucza wszelką odpowiedzialność.

NO VIKTIGE MONTERINGSANVISNINGER

I følge de byggetekniske forskriftene skal gulvavløp kun monteres av autoriserte firmaer. Les nøye gjennom monteringsanvisningen for et best mulig resultat. Hvis du har spørsmål skal du ta kontakt med leverandøren.

- Ta innholdet ut av pakken og kontroller at det er fullstendig og uskadet før du begynner monteringen. Ved avvik skal gulvavløp ikke monteres. Da må du ta kontakt med leverandøren.
- Før du begynner monteringen, må du diskutere monteringsanvisningene med flisleggeren. Etter montering gir du alle monteringsanvisningene til flisleggeren.
- Hvis gulvavløp skal brukes i forbindelse med flere dusjer, må du

kontrollere at avløpskapasiteten til dusjrennen er tilstrekkelig. Søk råd hos leverandøren i så tilfelle.

- Vi anbefaler å lime på avløpsåningen på gulvavløp før montering, for å unngå tilgrising på avløpsledningen. For å unngå skade bør flisrammen bli i emballasjen til sluttmonteringen som utføres av flisleggeren.
- Installering av avløpsnlegget må utføres etter forskriftene. Henvisning: Vær obs. på ventilasjonen og at det er tilstrekkelig helning i avløpsnlegget.
- Kontroller at avløpsystemet og kloaktkoblingene er tette.
- Tetning følger etter tekniske regler i henhold til ZDM- Merkblatt 8/2012 "Verbundabdichtung". Hvis du skal bruke alternative tetninger må du være obs. på produsentens produktinformasjon.
- Hvis du legger gulvfliser, må helningen på flisene (min. 1 - 2 % jpr m¹) i dusjområdet alltid gå mot gulvavløp. Flisene må legges like høyt eller 1 mm høyere enn den øverste kanten på flisrammen. Slik kan vannet renne godt til gulvavløp. Henvisning: Gulvhøye dusjer med glassvegger har andre krav når det gjelder helning. Henvend deg til leverandøren om dette.
- Etter flisleggingen må overgangen mellom flisgulvet og gulvavløp tettes varig med en elastisk fuge (vedlikeholdsfuge). Klebeflatene må være fri for mørtel, lim og andre materialer som forringer klebeegenskapene.
- Avløpsystemet er bare egnet for husholdningsavløpsvann. Unngå andre væsker, som rengjøringsmidler som kan skade sanitære innretninger, dreneringsinnretninger og rør.
- Hvis gulvavløp skal brukes i andre områder (f.eks. svømmehall) der rennen kommer i kontakt med sterke rengjøringsmidler eller korrosjonsfremmende substanser som salt eller klor, må du ta kontakt med leverandøren.
- Våre salgs- og leveringsbetingelser garanterer bare for krav hvis monteringsanbefalingen overholdes.

VEDLIKEHOLDSHENVISNING

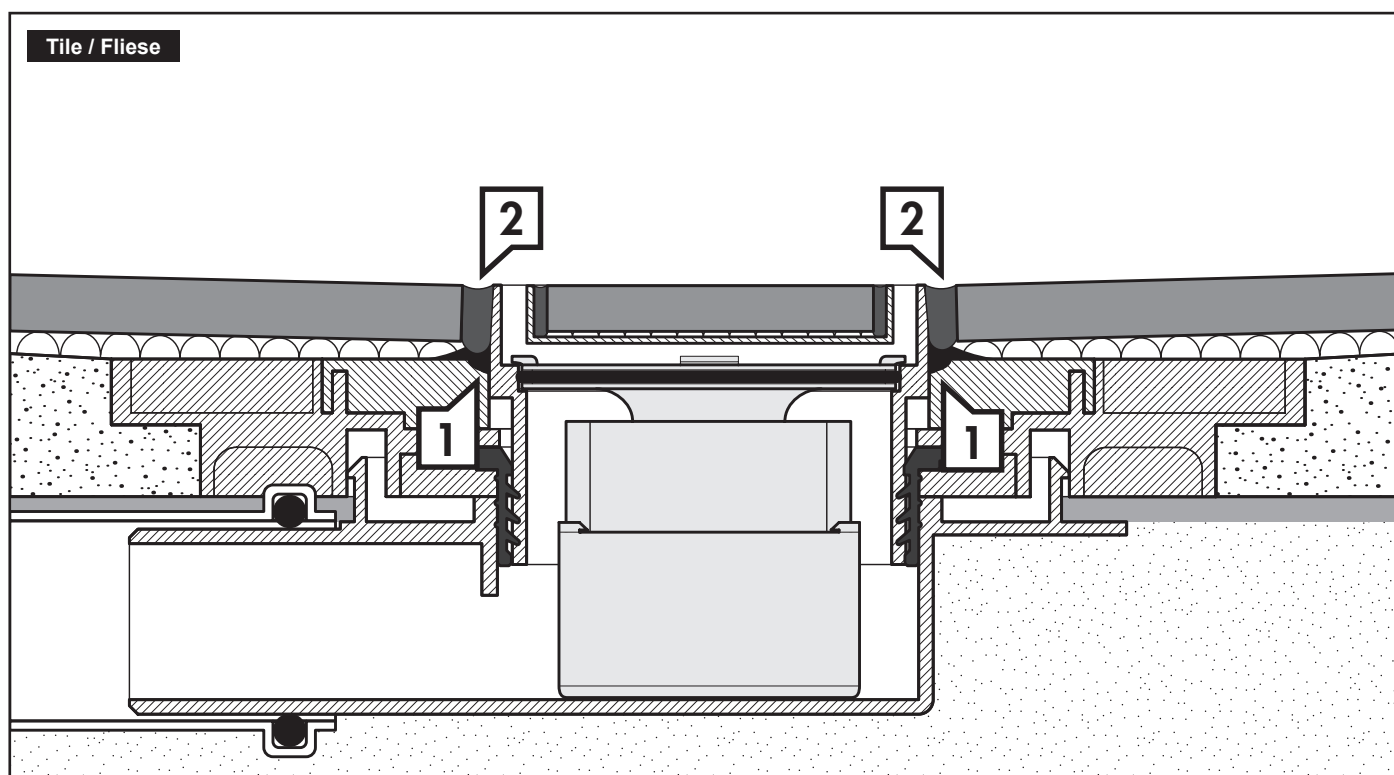
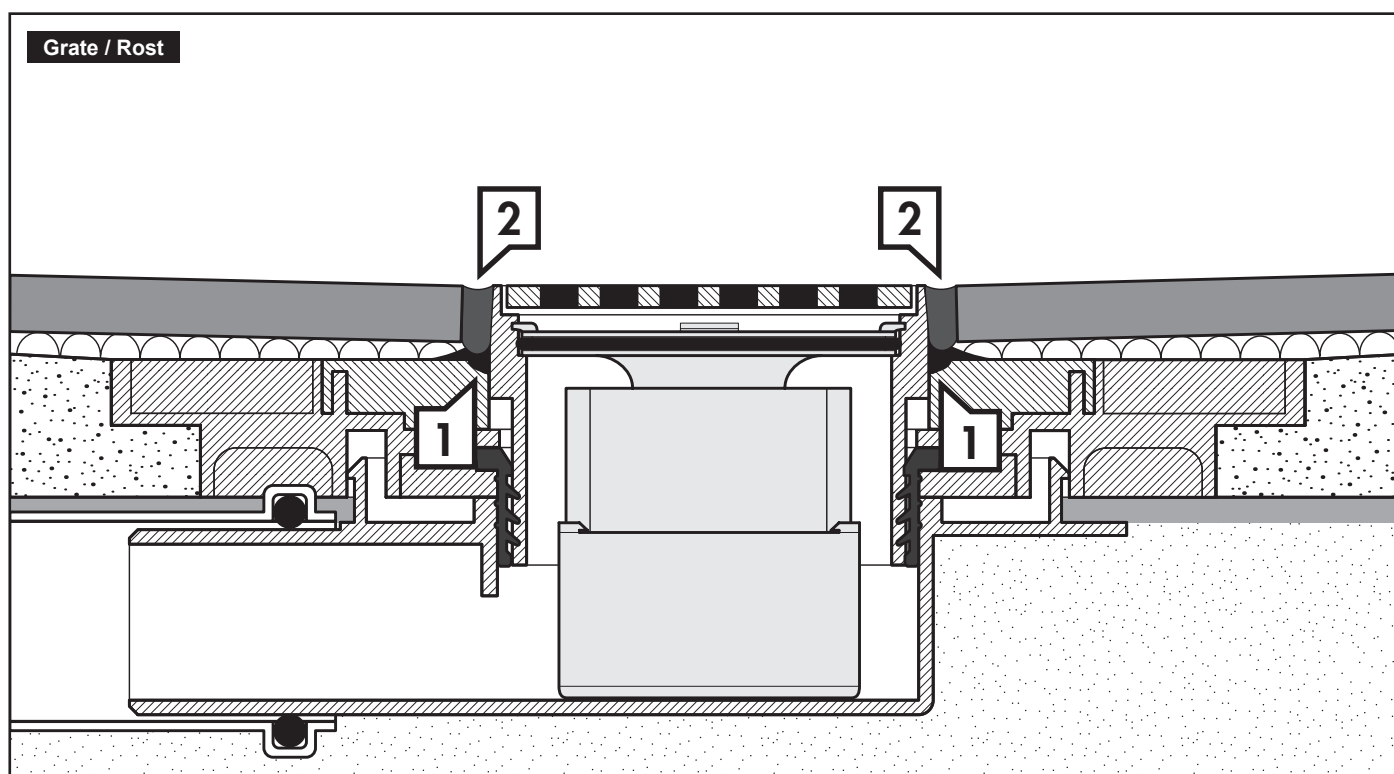
- gulvavløp skal rengjøres uten skuremiddel og det må ikke brukes spisse eller skurende gjenstander.
- Rens sluken jevnlig for eventuelt smuss.

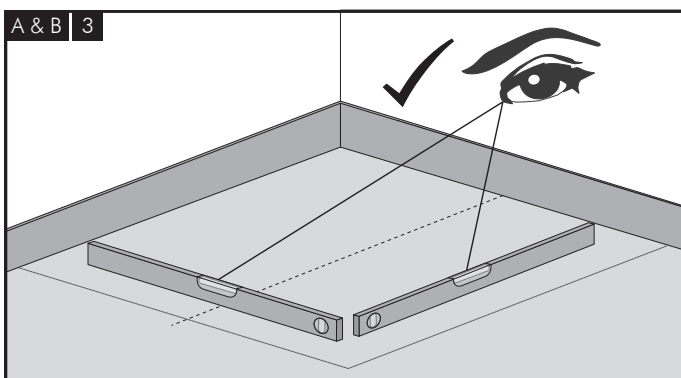
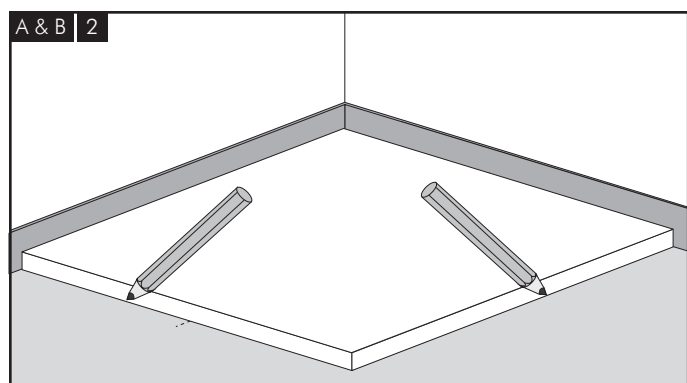
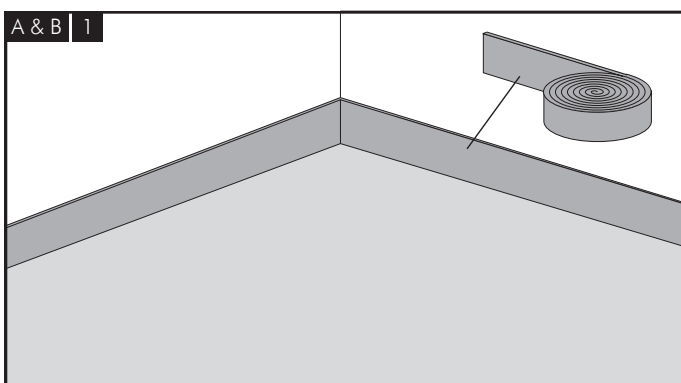
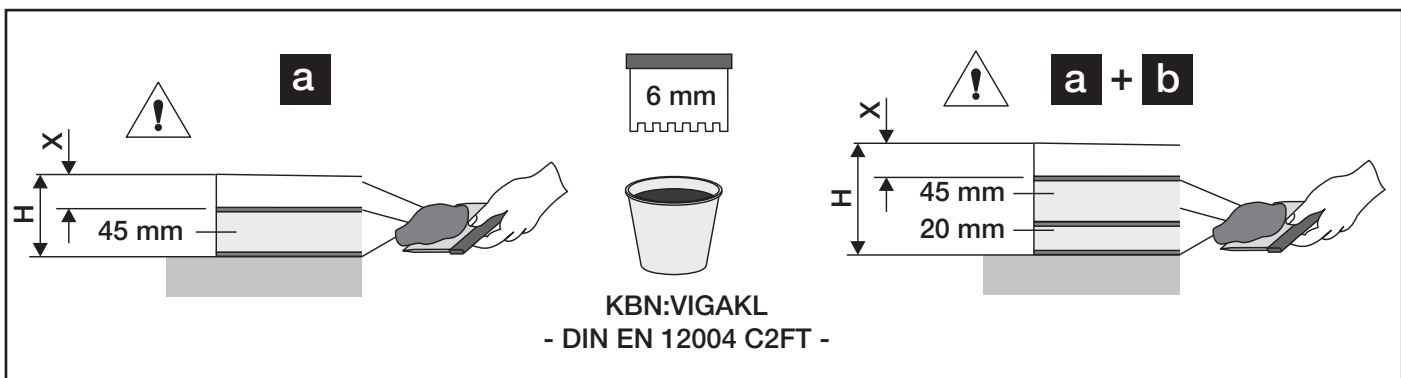
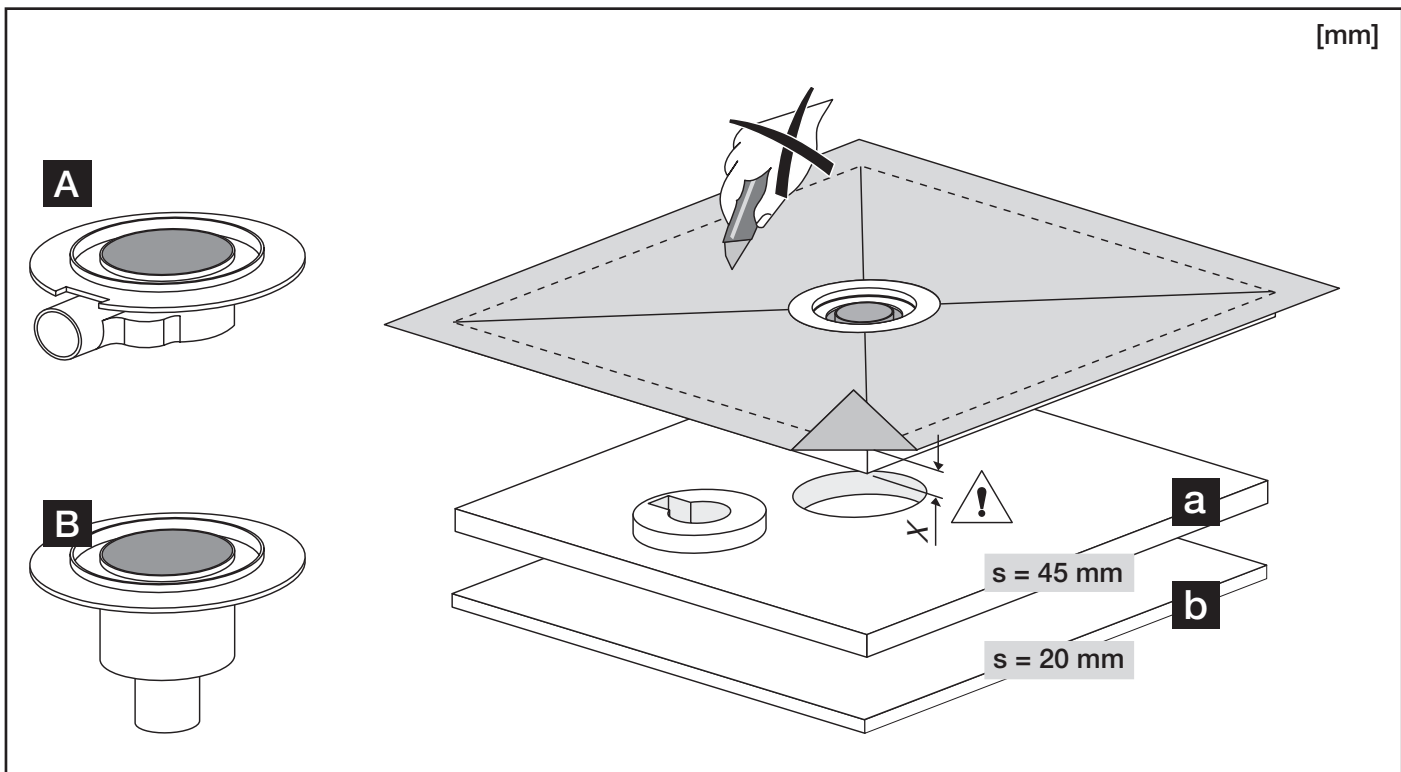
OBS

- Flisrengjøringsmidler inneholder ofte sterke kjemikalier. Dette kan angripe rennens overflate. Vennligst påse at avløp rengjøres nøye etter bruk av flis- og fugerengjøringsmiddel.

Med forbehold om trykk- og tekstbehandlingsfeil. Vigour utelukker ethvert ansvar for skader som skulle oppstå ved bruk og/eller montering av dusjrennen. Vigour utelukker a priori et hvert ansvar.

Abdichtung / sealing / étanchéité / těsnění / tömitő / uszczelnianie / tetning



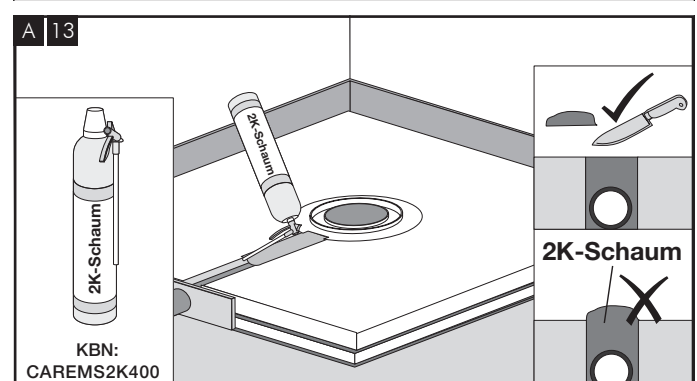
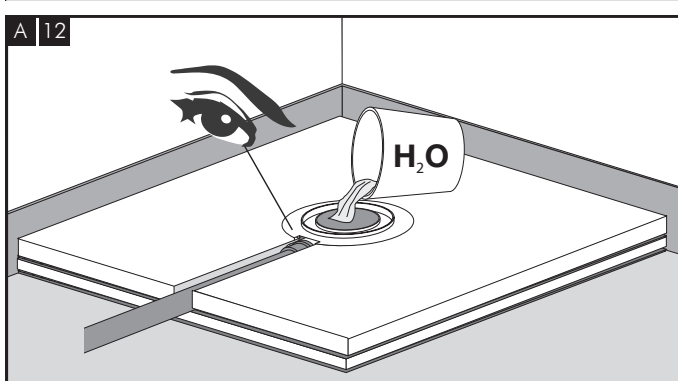
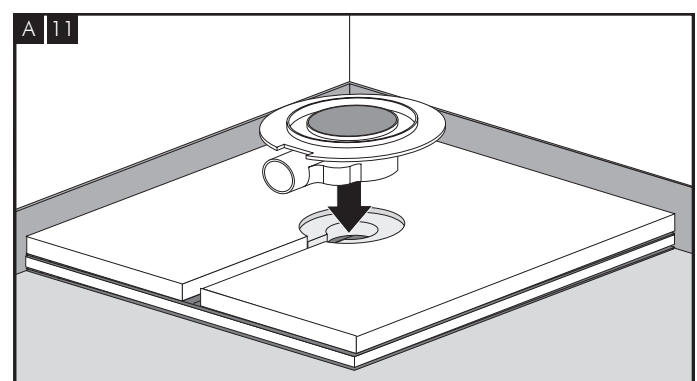
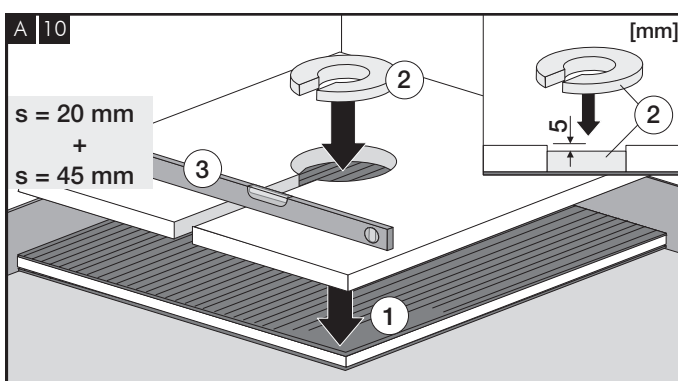
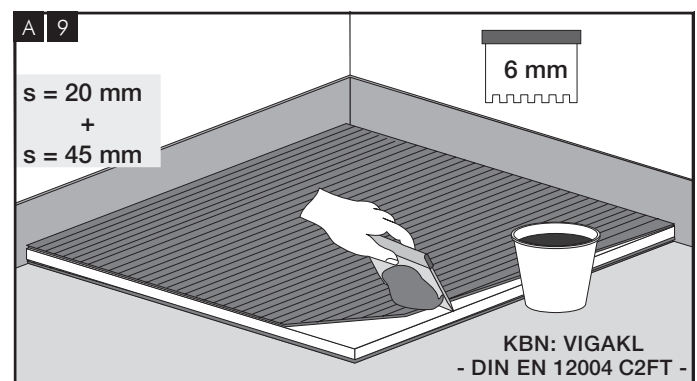
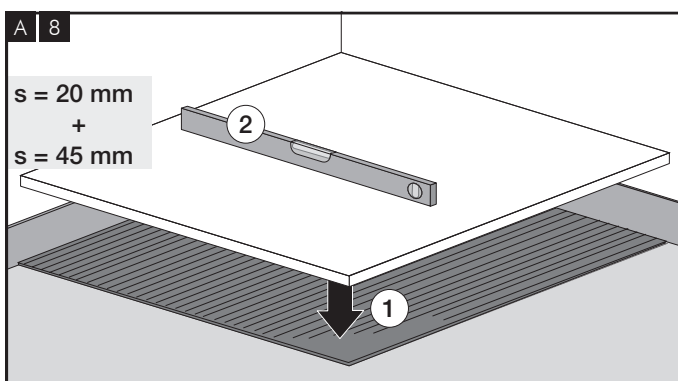
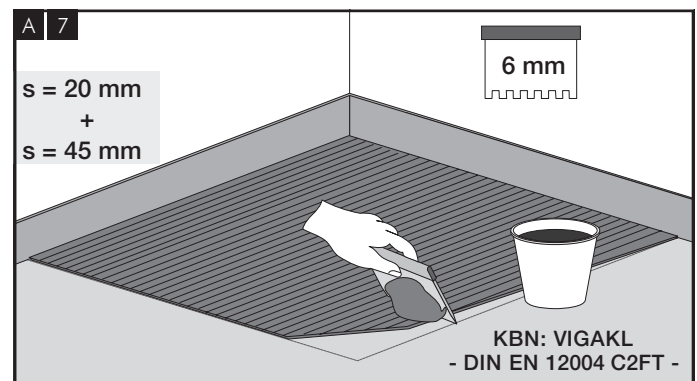
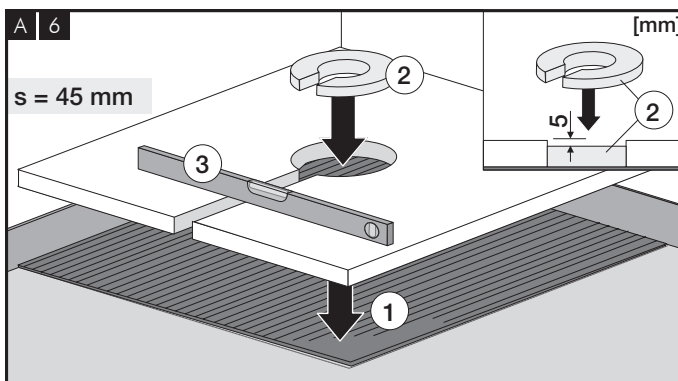
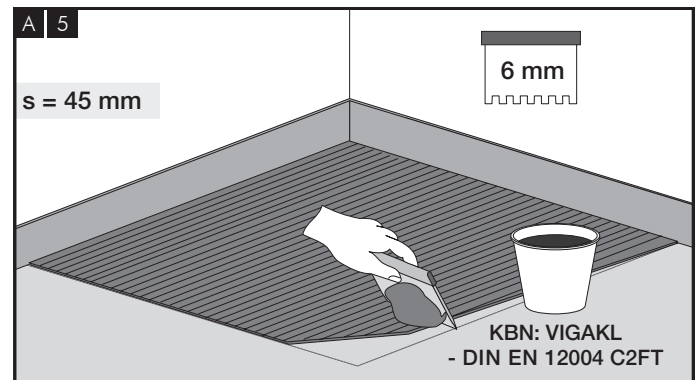
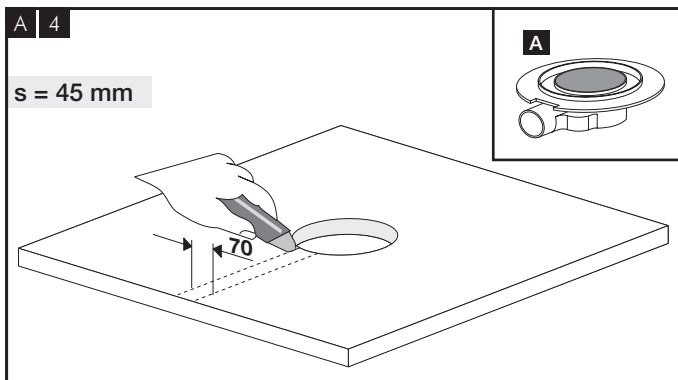


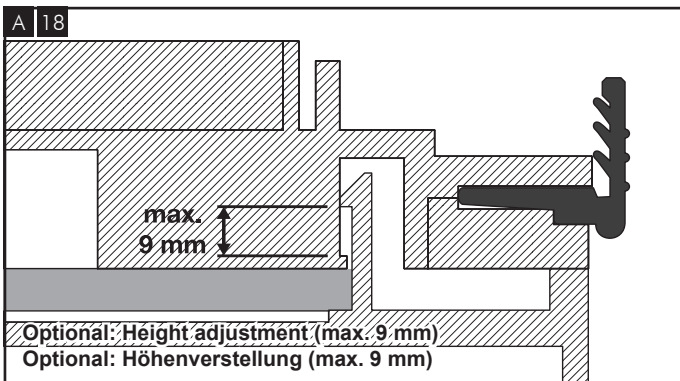
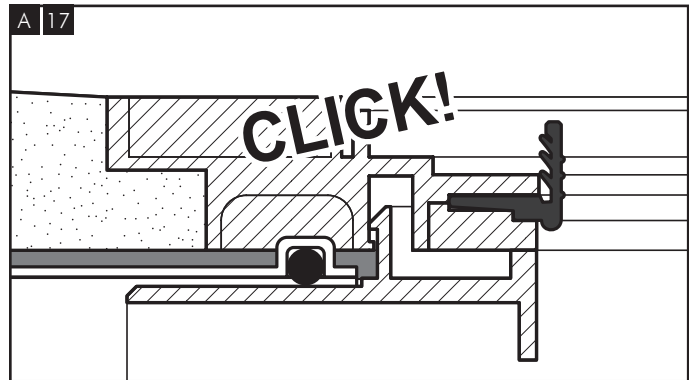
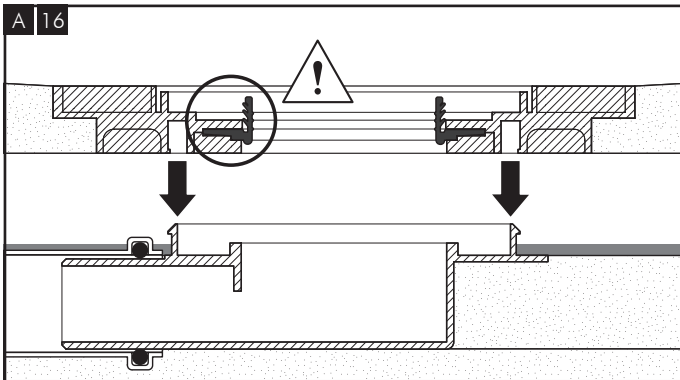
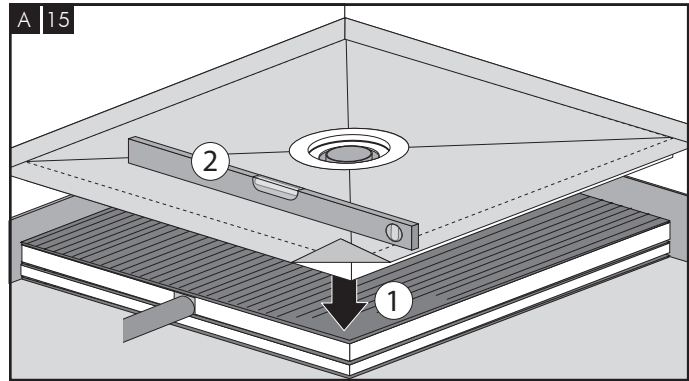
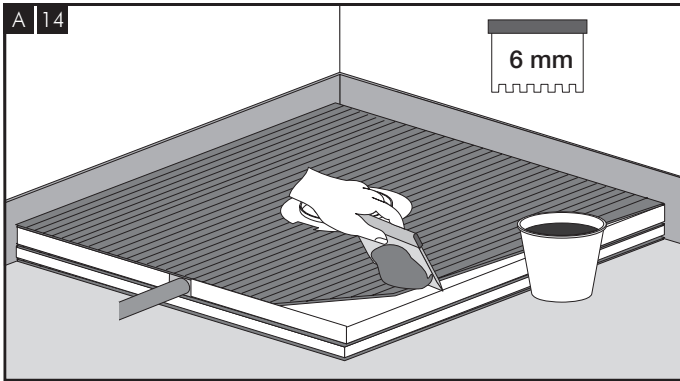
Continue with / Weiter mit:

A.4 (page 4) VIGA10W/VIGA10DRW

B.4 (page 11) VIGA10S/VIGA10DRS

VIGA10W / VIGA 10DRW

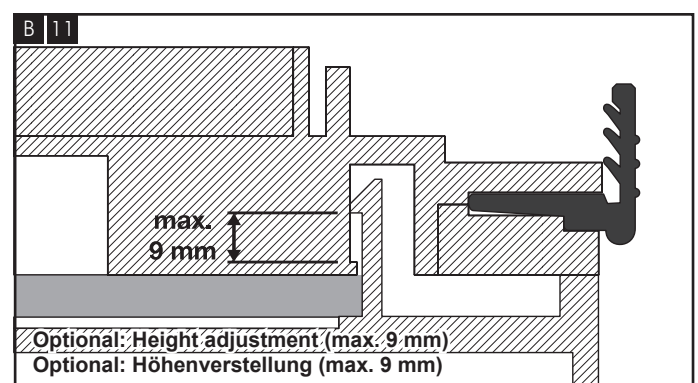
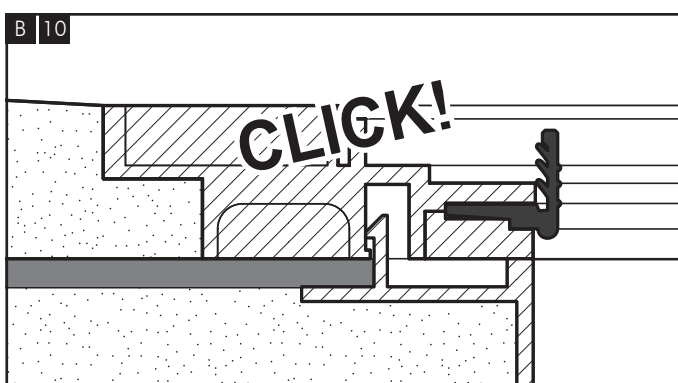
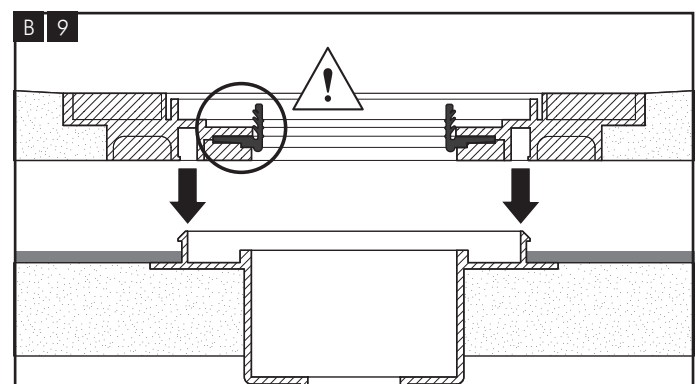
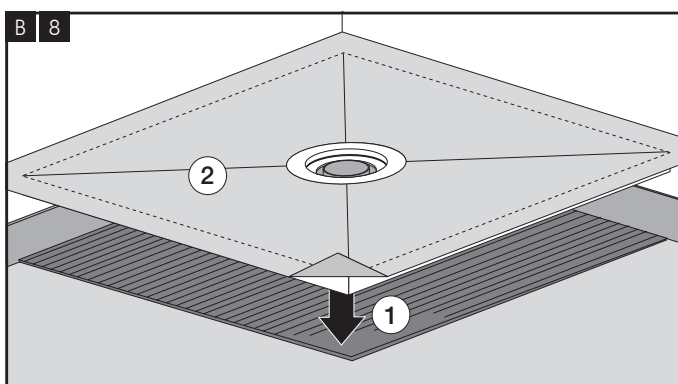
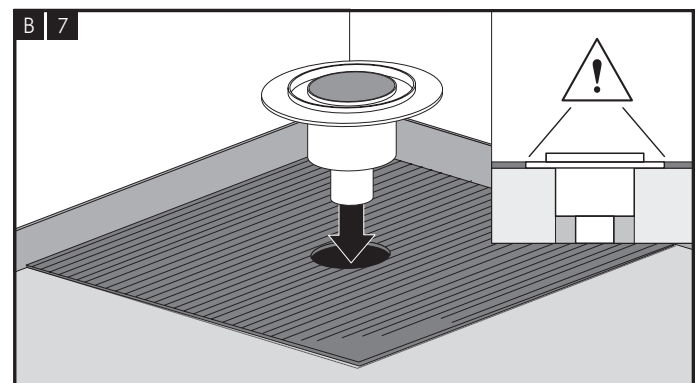
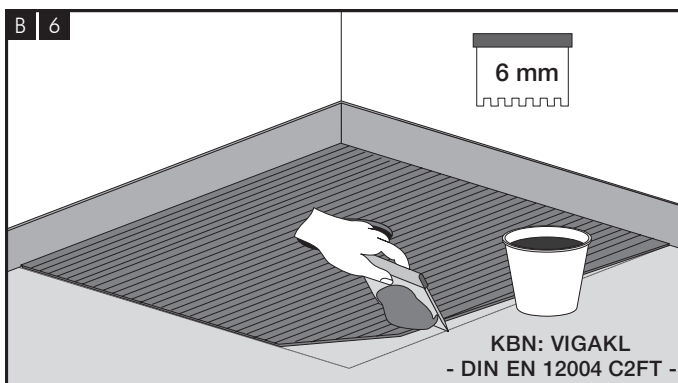
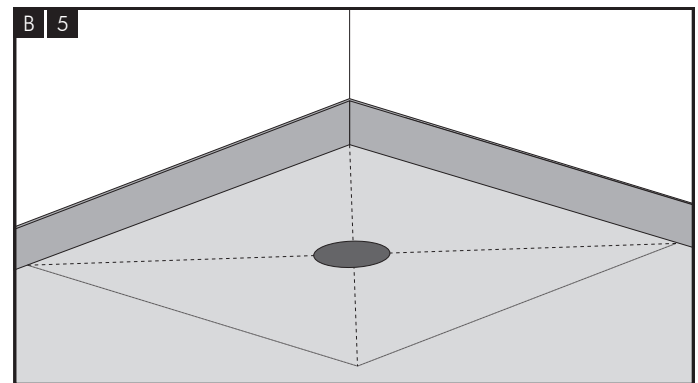
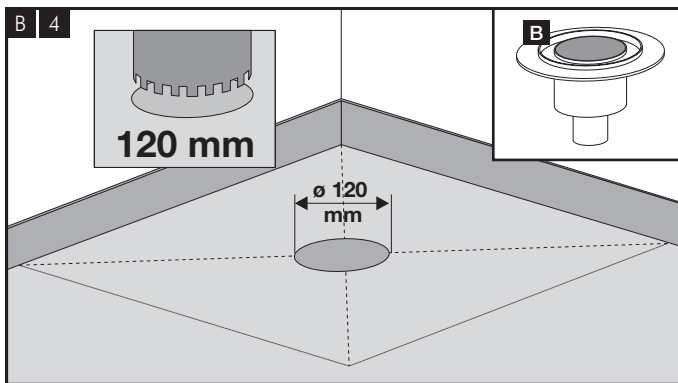




Continue with / Weiter mit:

A&B.1 (page 12)

VIGA10S / VIGA 10DRS



Continue with / Weiter mit:
A&B.1 (page 12)

Sealing & Grating / Abdichtung & Abdeckung

