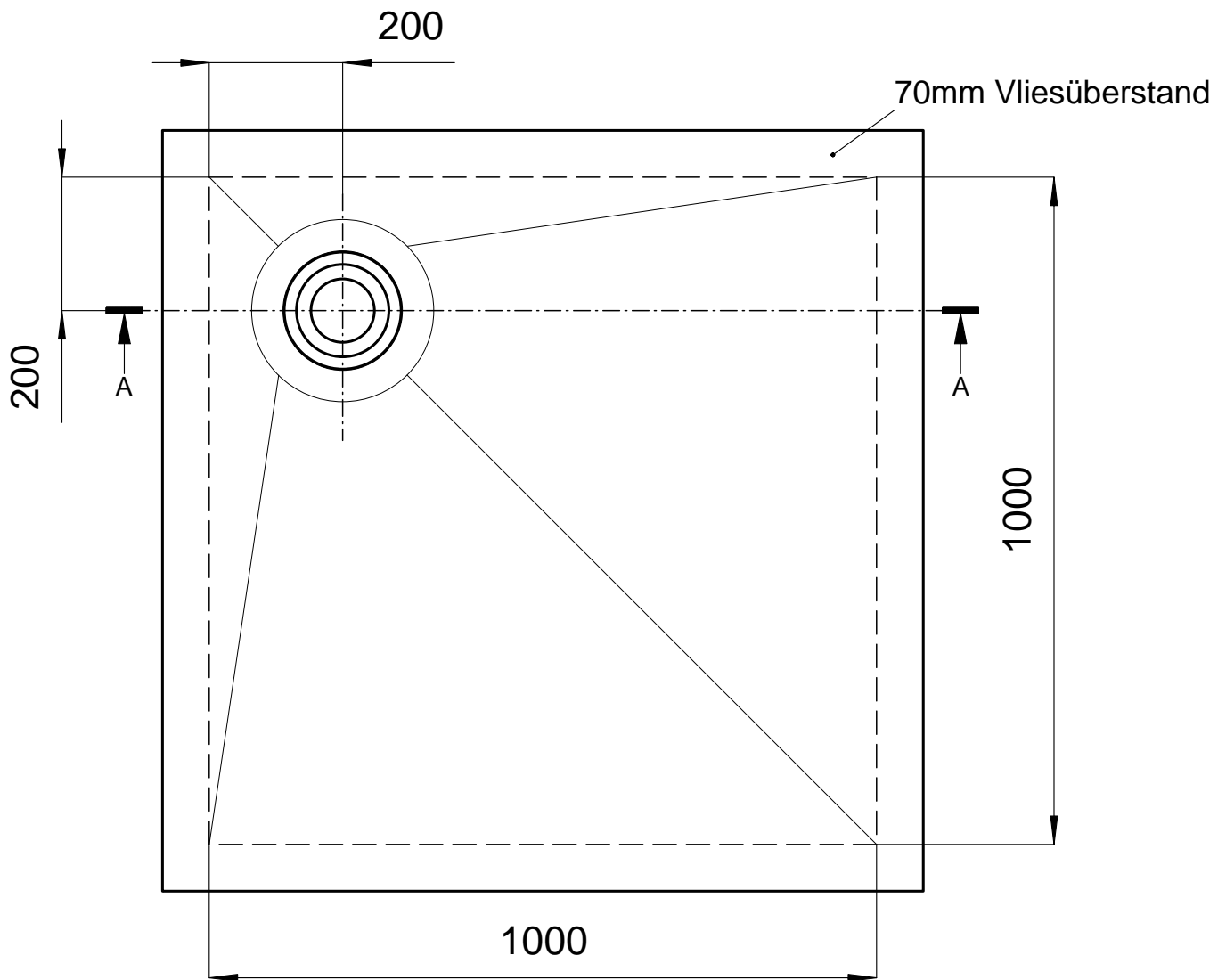
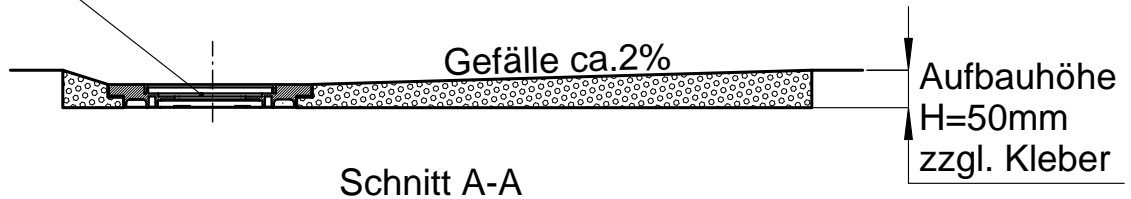


Technisches Informationsblatt VIGOUR DUSCHELEMENT 1000 x 1000 mm MIT PUNKTABLAUF DEZENTRAL

eingedichteter Flansch zur
Aufnahme des Ablaufes



Draufsicht VIGDE100D