

DE GB

VIGOUR

Technische Informationen



derby AQUAWASH Dusch-WC
derby AQUAWASH Shower toilet

Montageanleitung
Installation manual

Sicherheitshinweise

Safety

GEFAHR

Gefahr eines elektrischen Schlags.

Das Gerät darf nur an Steckdosen oder Festanschlüssen mit Schutzerdung betrieben werden.

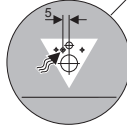
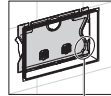
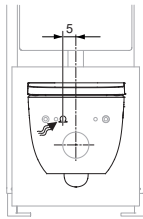
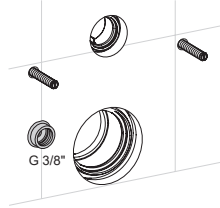
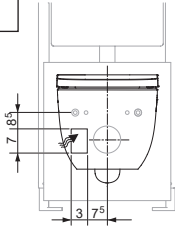
DANGER

Electric shock hazard.

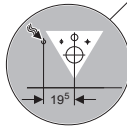
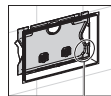
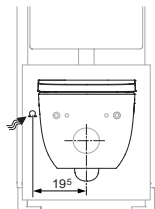
The device may only be operated at power outlets or fixed connections with protective earthing.



derby AQUAWASH

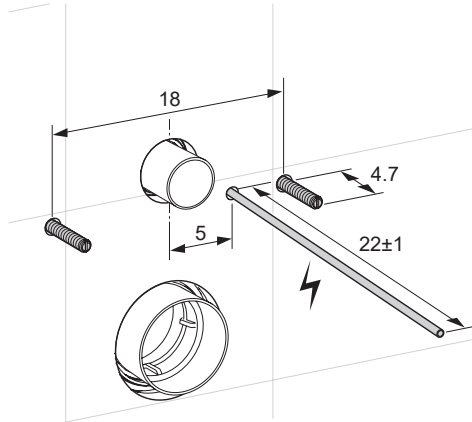


OWAS195

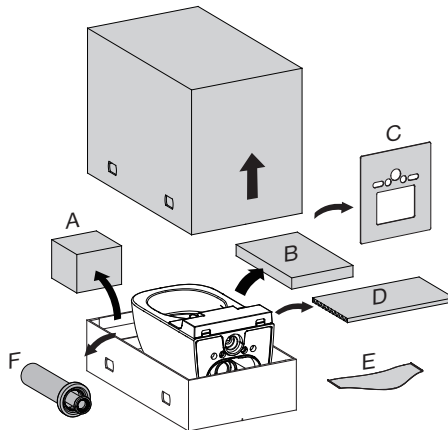




1

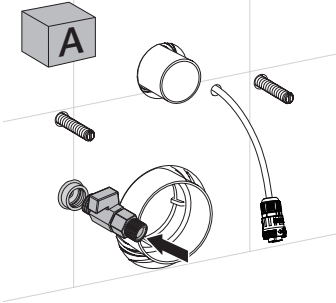


2

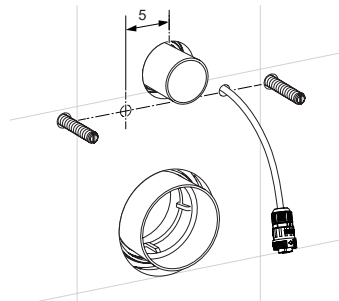
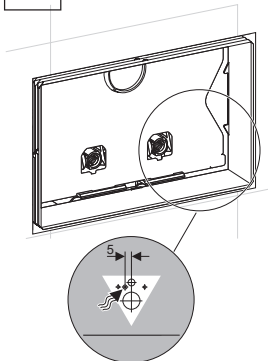
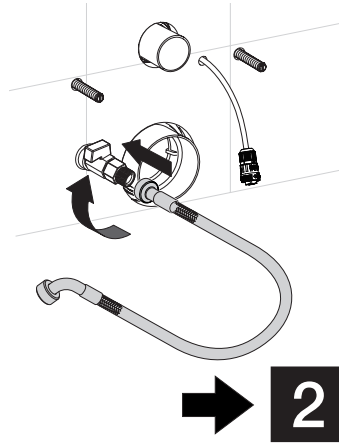




derby AQUAWASH

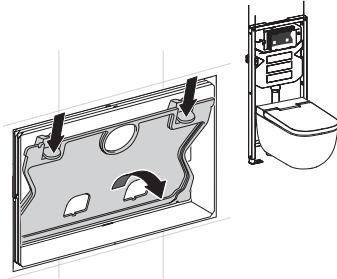


2

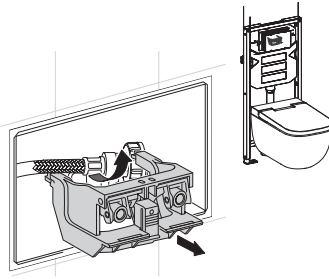


derby AQUAWASH

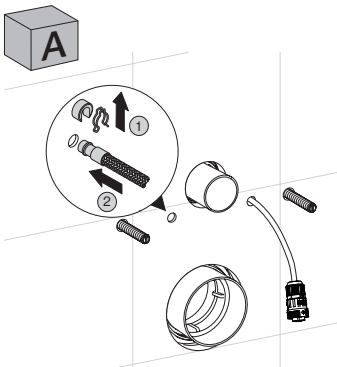
3



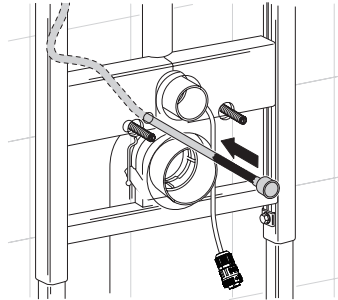
4



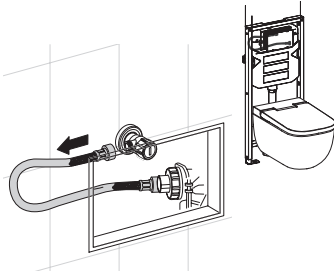
5



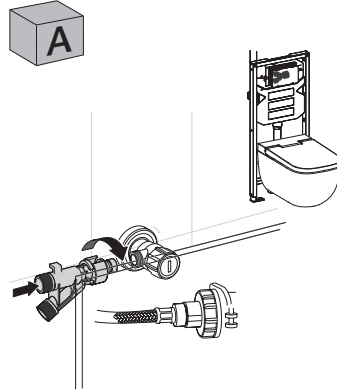
6



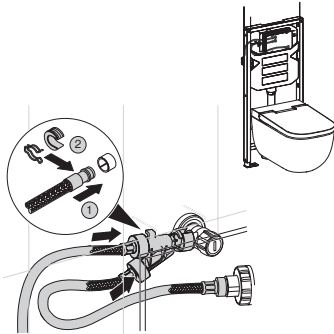
7



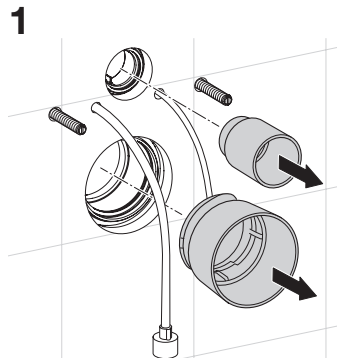
8



9

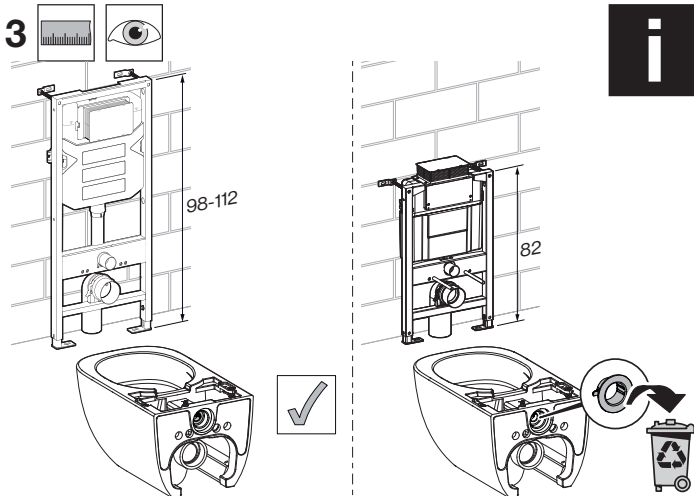
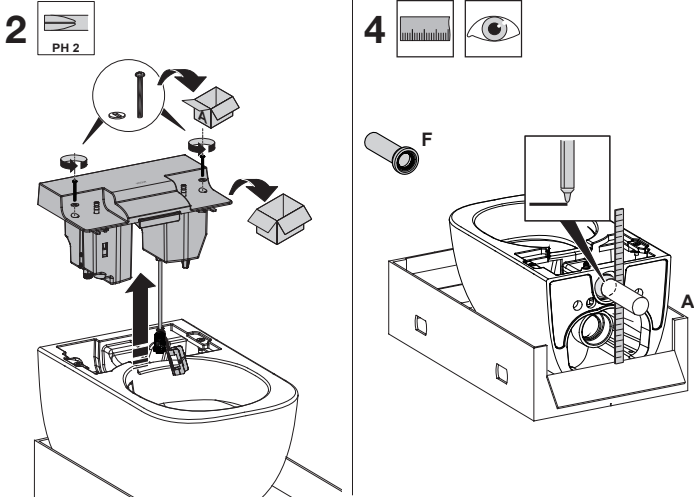


2



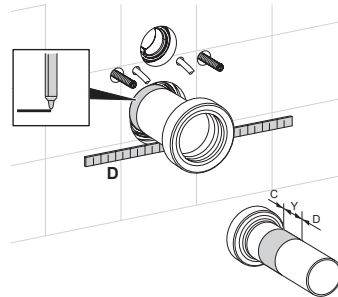
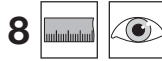
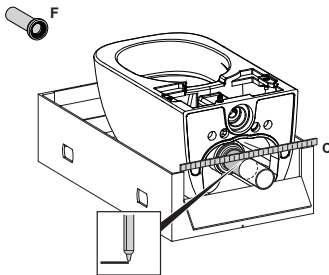
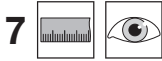
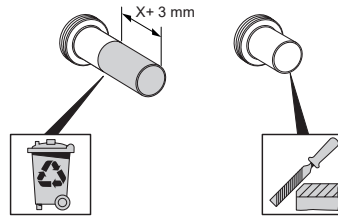
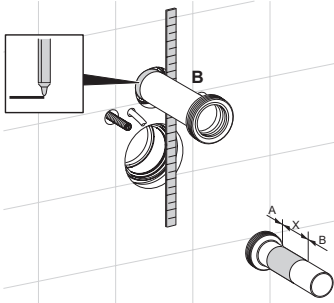
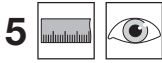
1

derby AQUAWASH

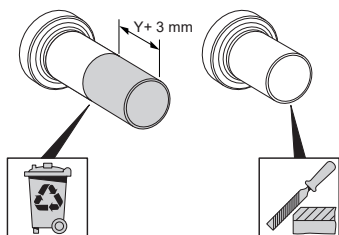


Technische Änderungen vorbehalten! Garantieleistung nur bei Beachtung dieser Anweisungen.
 Subject to technical alterations! Warranty is only granted, if all mentioned instructions were followed.

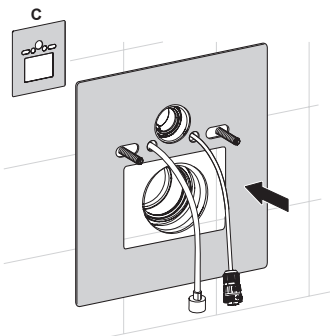
derby AQUAWASH



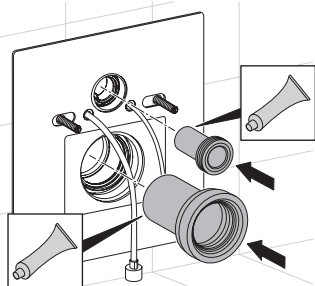
derby AQUAWASH

9 

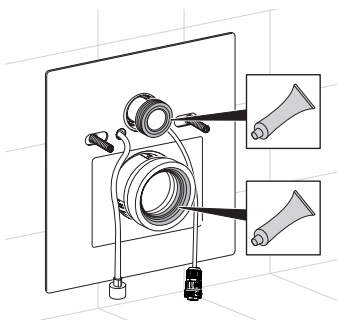
10



11

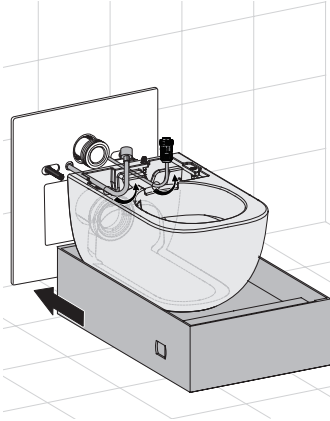


12

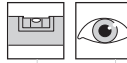


derby AQUAWASH

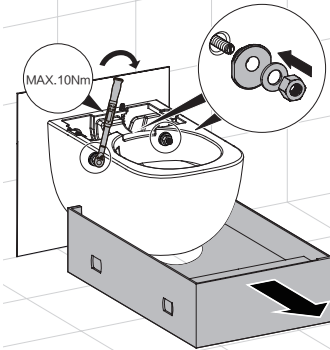
13



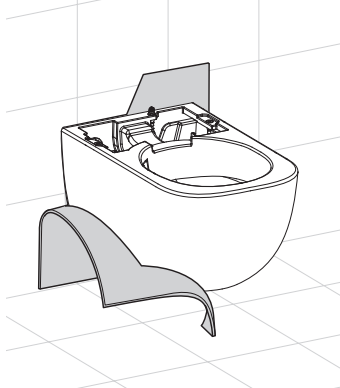
14



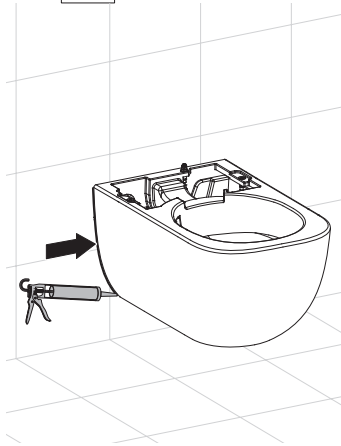
15



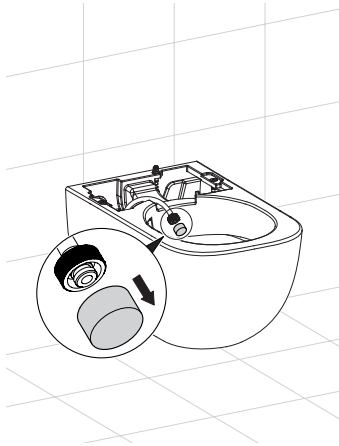
16



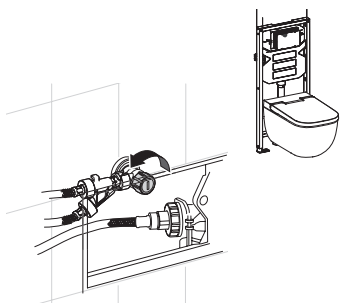
derby AQUAWASH

17 

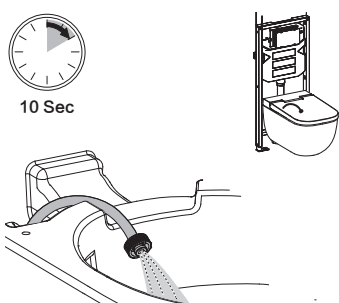
18



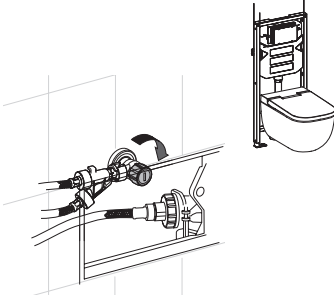
19



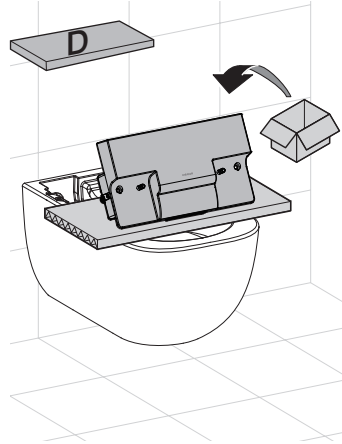
20



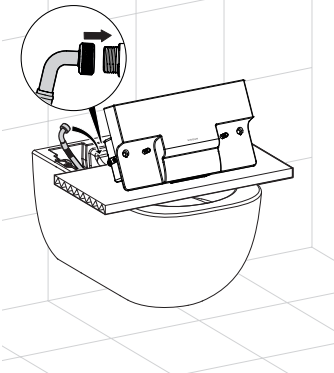
21



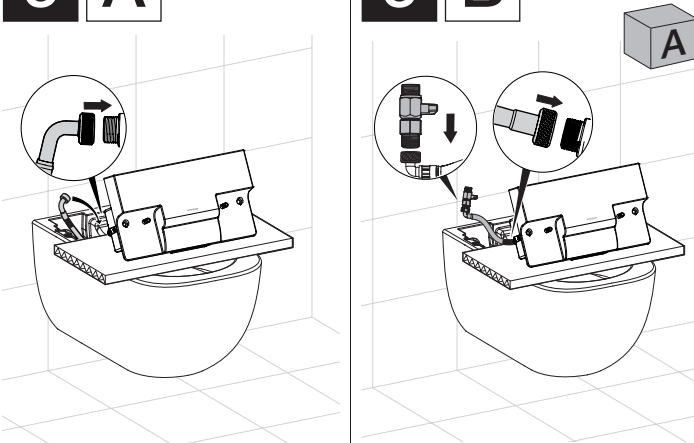
22



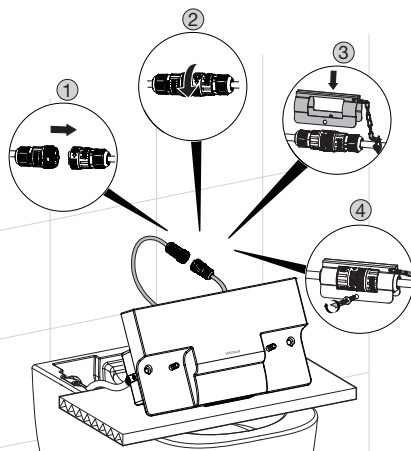
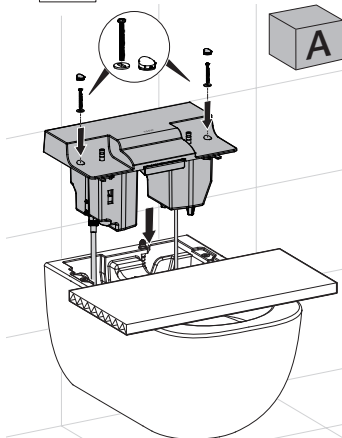
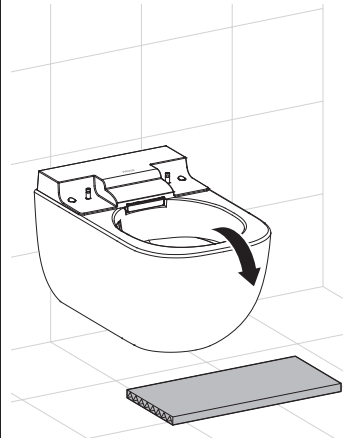
3 A



3 B



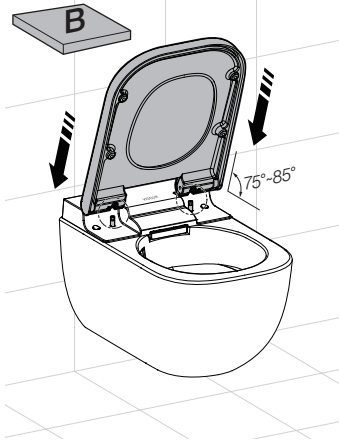
derby AQUAWASH

4**1****2****3**

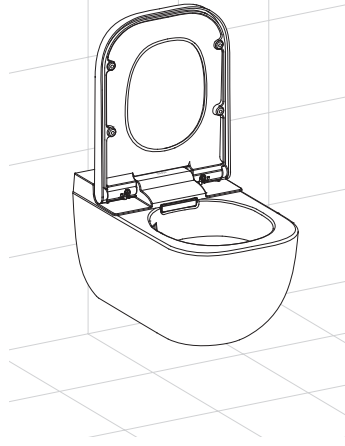
Technische Änderungen vorbehalten! Garantieleistung nur bei Beachtung dieser Anweisungen.
Subject to technical alterations! Warranty is only granted, if all mentioned instructions were followed.

derby AQUAWASH

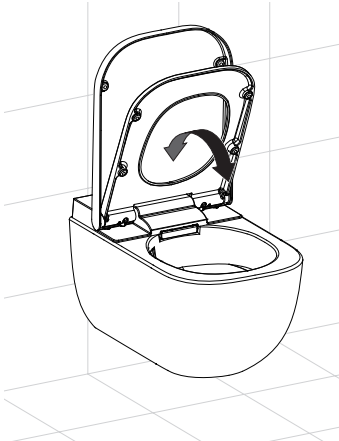
4



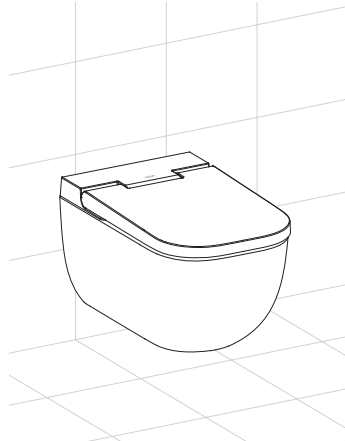
5



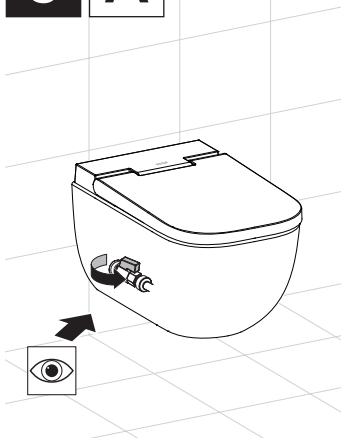
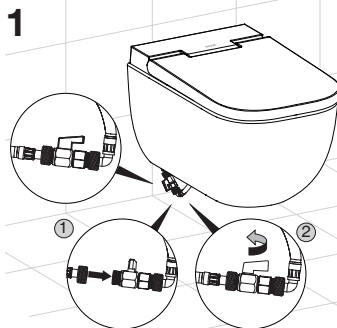
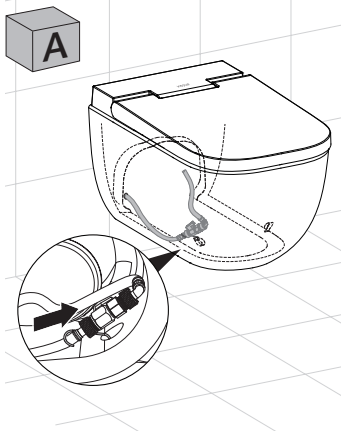
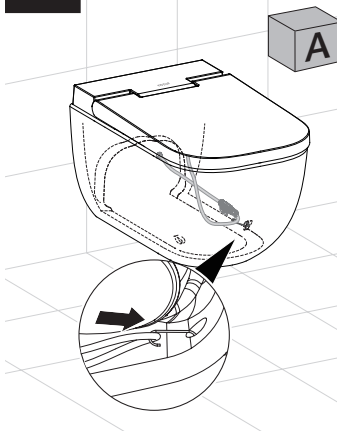
6

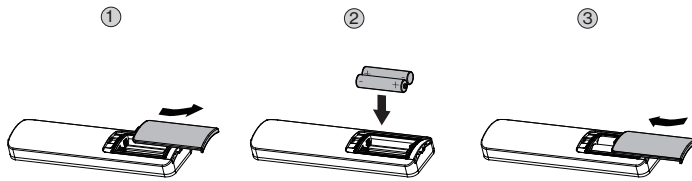
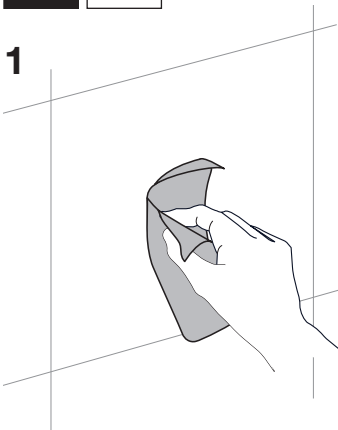
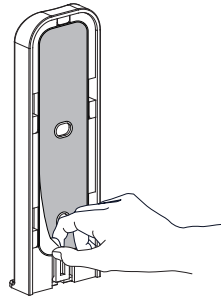


7



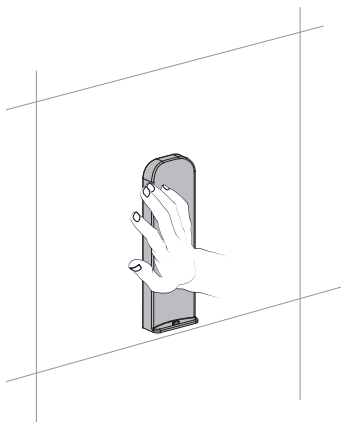
derby AQUAWASH

5 A**5 B****2****6**

7**8****A****1****2**

derby AQUAWASH

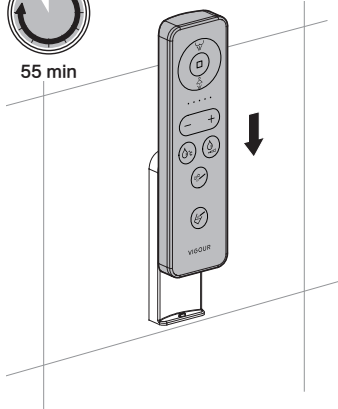
3



4



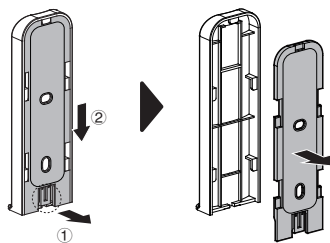
55 min



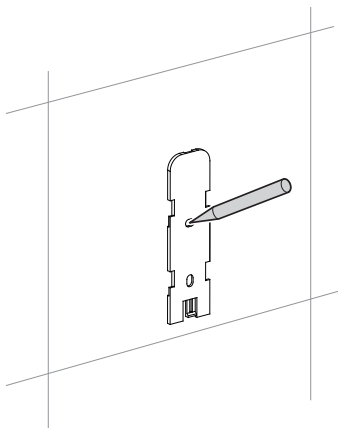
8

B

1

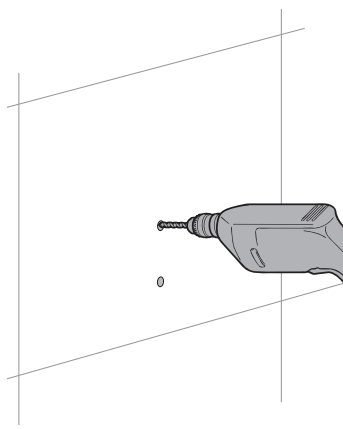
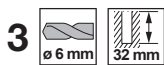
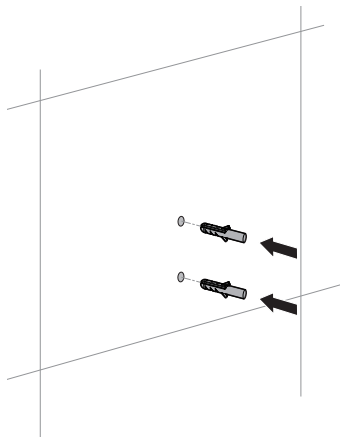
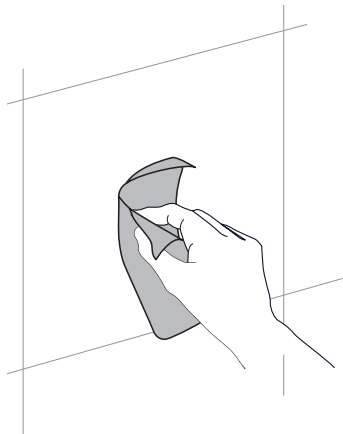
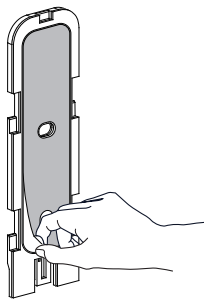


2



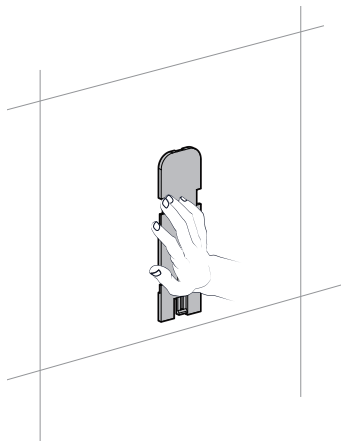
Technische Änderungen vorbehalten! Garantieleistung nur bei Beachtung dieser Anweisungen.
 Subject to technical alterations! Warranty is only granted, if all mentioned instructions were followed.

derby AQUAWASH

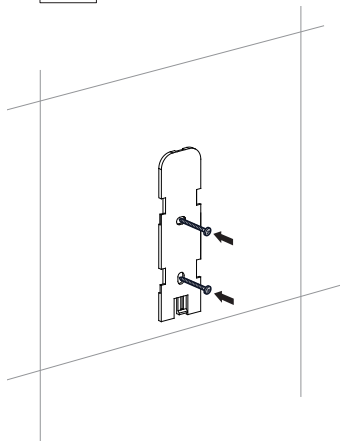
**4****5****6**

derby AQUAWASH

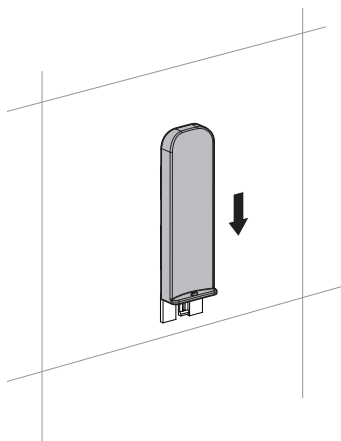
7



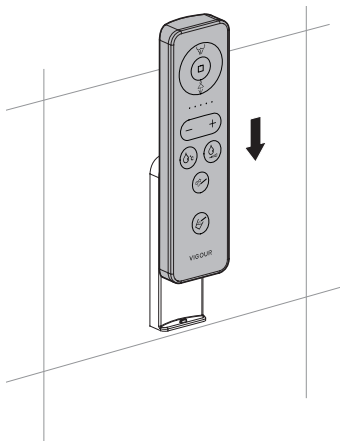
8



9



10



Technische Änderungen vorbehalten! Garantieleistung nur bei Beachtung dieser Anweisungen.
Subject to technical alterations! Warranty is only granted, if all mentioned instructions were followed.

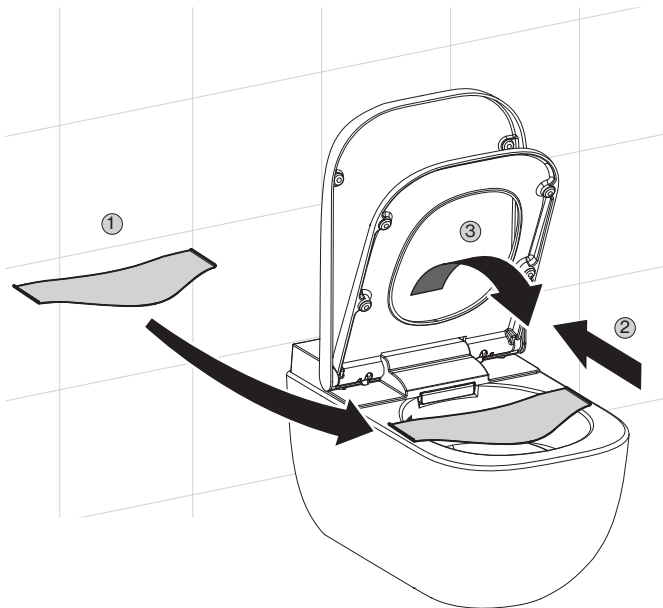


Prüfverfahren nach Montage

- Zeitintervall der Entkalkung gemäss Bedienungsanleitung (siehe Punkte 5.3) einstellen
- Funktionen gemäss der Bedienungsanleitung prüfen

Test after installation

- Set the descaling time interval as described in the user manual (see section 5.3)
- Check functions as described in the user manual



Sämtliche Bild-, Produkt-, Maß- und Ausführungsangaben entsprechen dem Tag der Drucklegung. Technische Änderungen vorbehalten.

Farbabweichungen sind aus drucktechnischen Gründen nicht auszuschließen. Modell- und Produktansprüche können nicht geltend gemacht werden.

All images, products, dimensions and designs are up to the day of printing. They are subject to technical alterations. Colour variations are possible due to typographic reasons. Model and product claims can not be accepted.