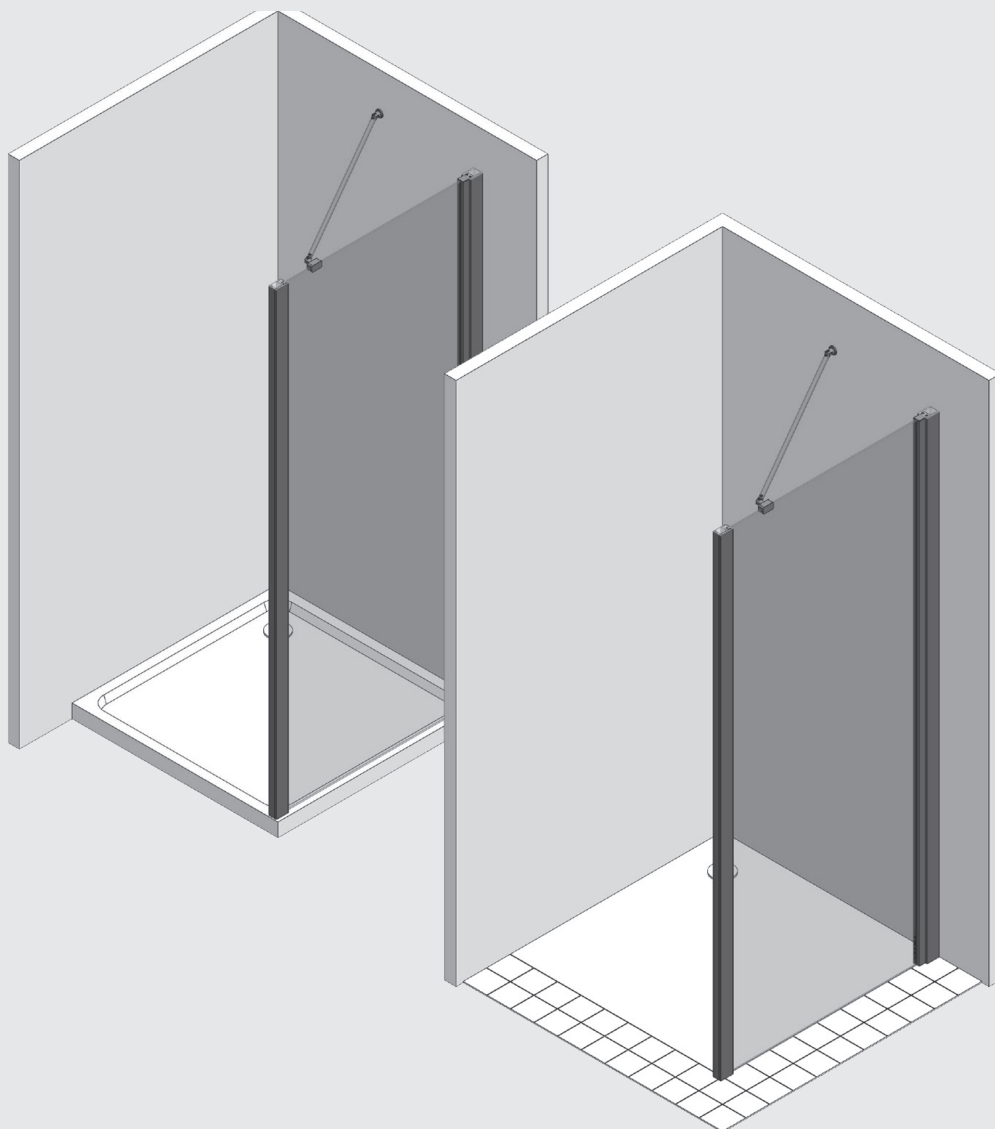


# VIGOUR

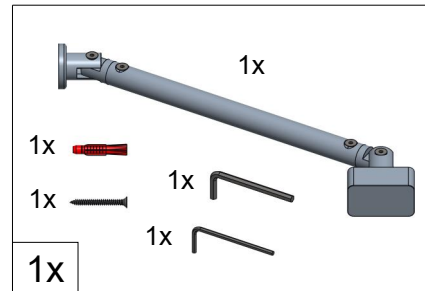
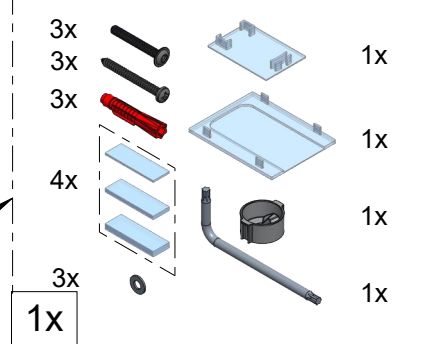
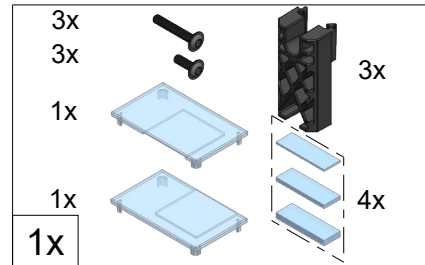
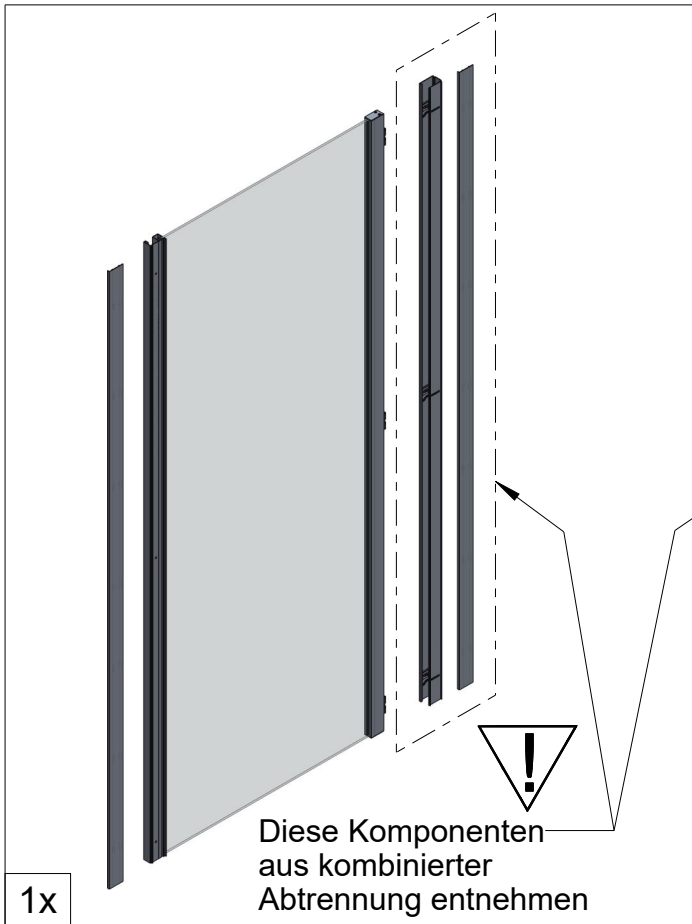
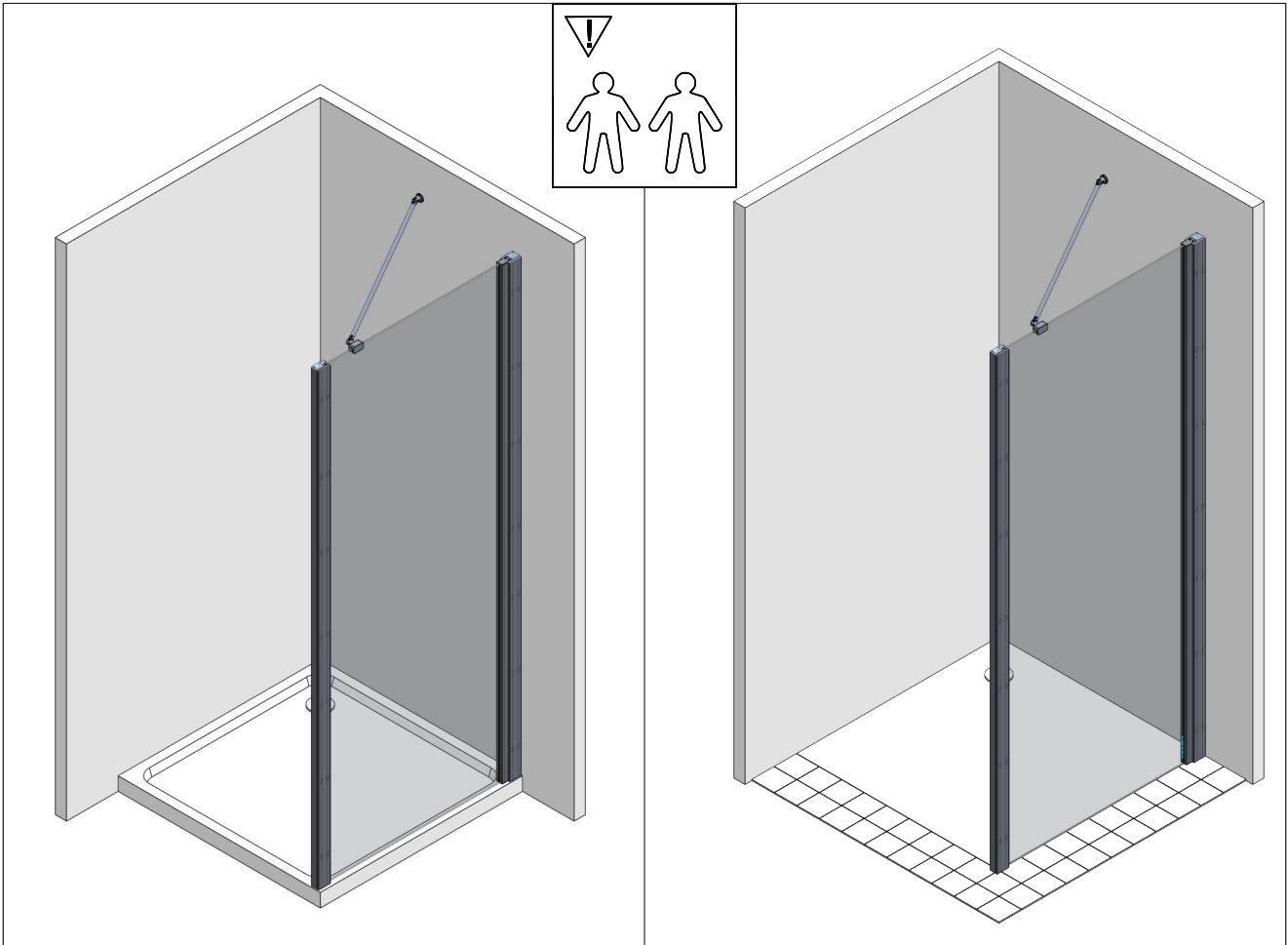
Technische Informationen

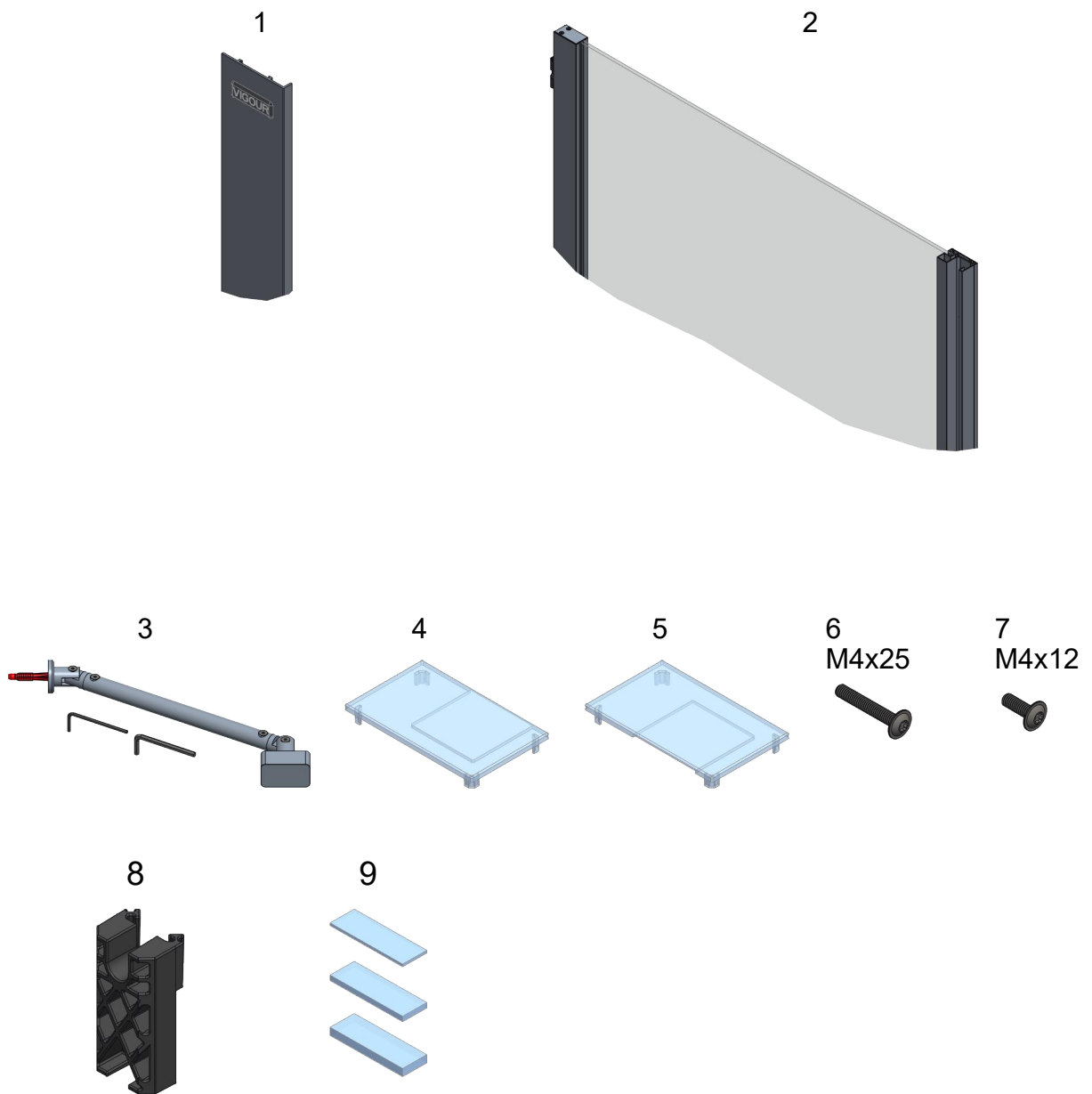


**V3FPS**

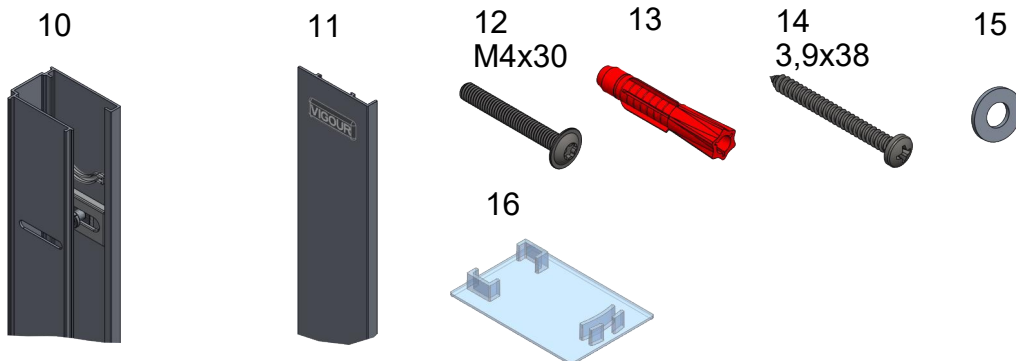
Duschabtrennungen  
Shower enclosures

**Montageanleitung**  
Mounting instructions



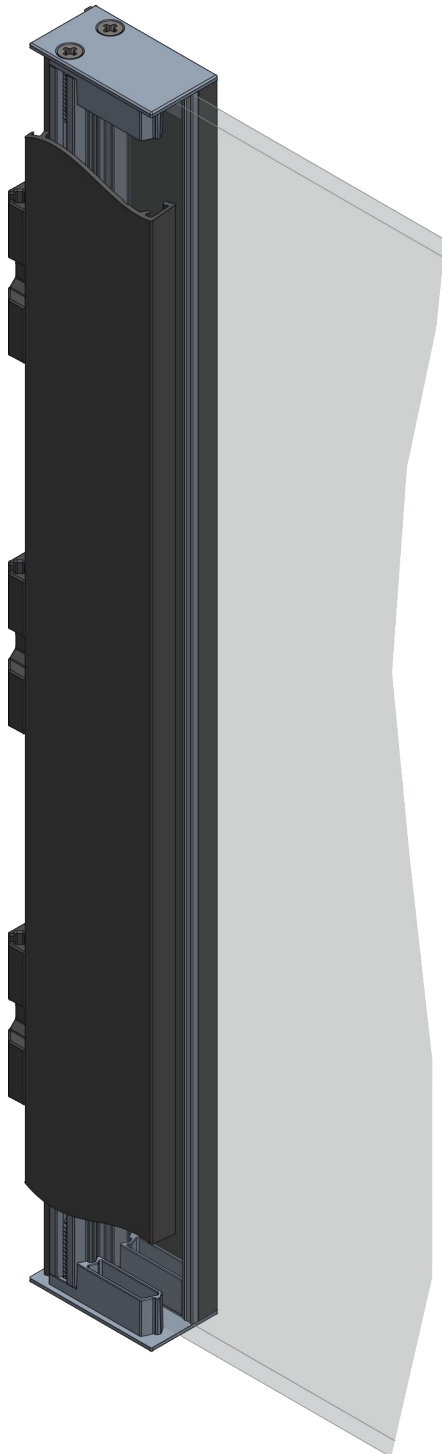


Diese Komponenten aus kombinierter Abtrennung entnehmen

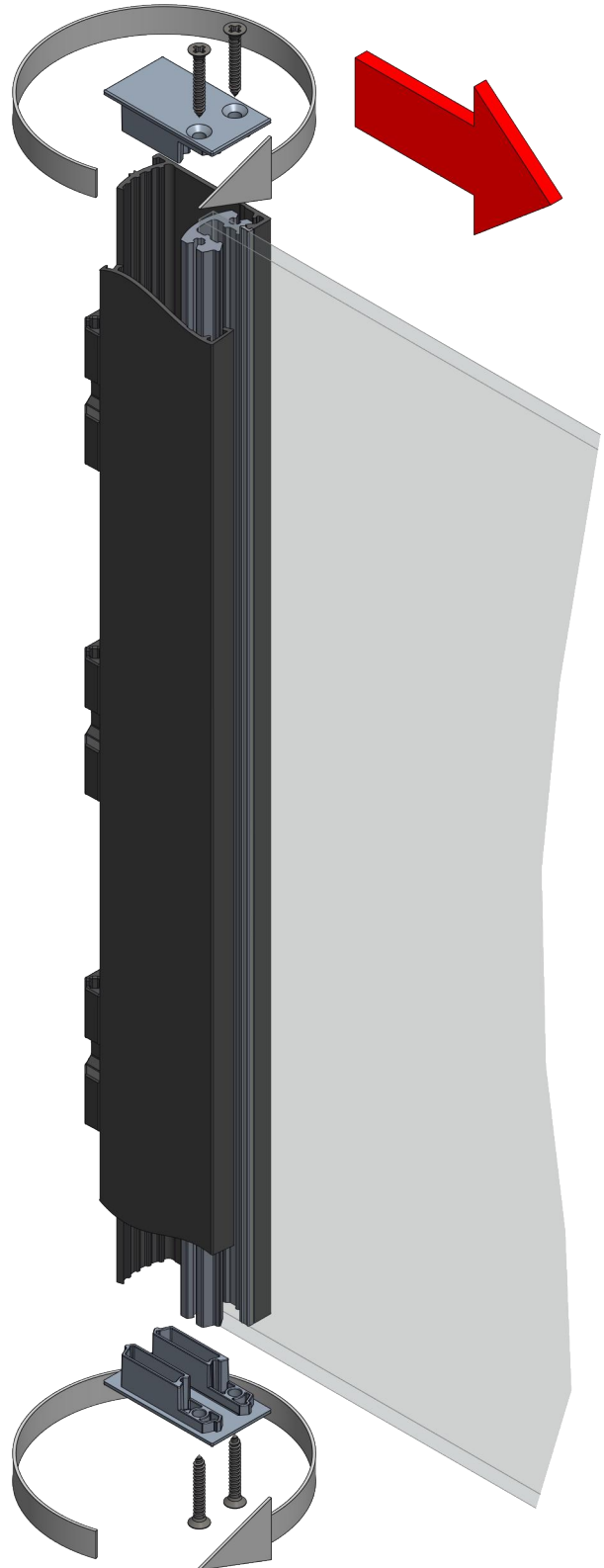


## UMBAU AUSLIEFERUNGSZUSTAND (KLEIN) AUF GROSSE EINSTELLUNG

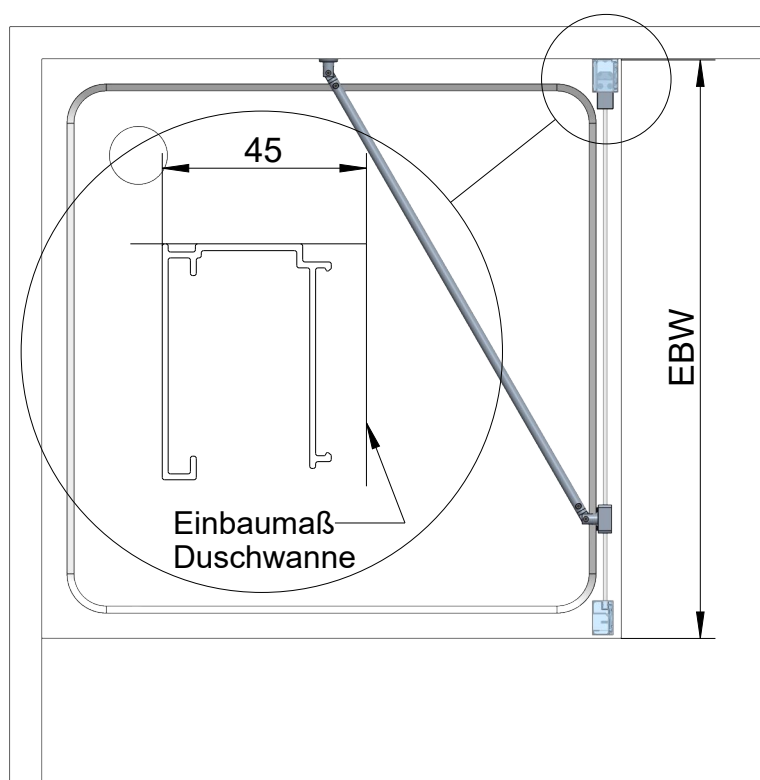
Auslieferungszustand



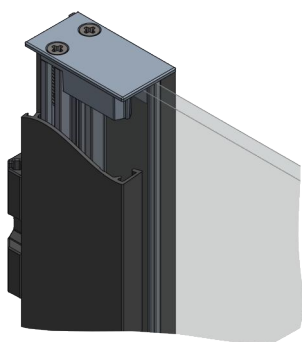
Umbau +25 mm



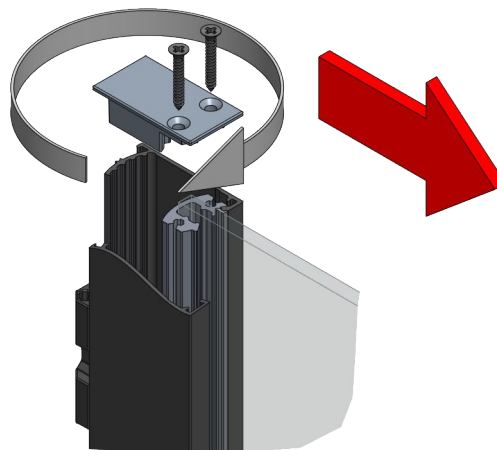
## AUFBAU DUSCHWANNE



### Auslieferungszustand

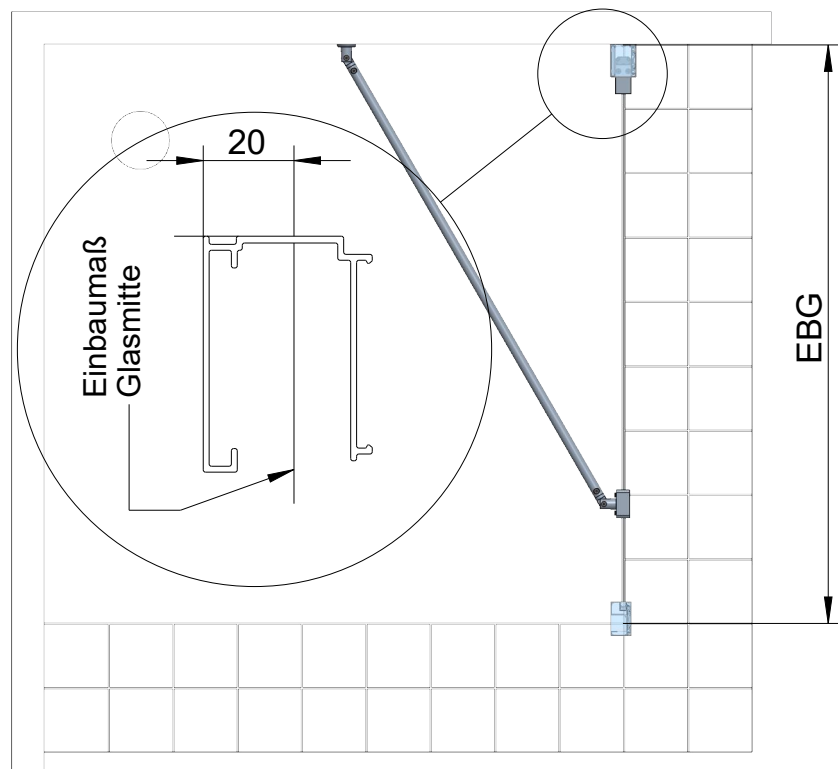


### Umbau +25 mm

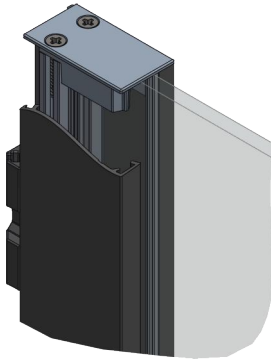


Variante	EBW Einbaumaß Duschwanne	EBW +25 Einbaumaß Duschwanne
70	685-710	710-735
75	735-760	760-785
80	785-810	810-835
85	835-860	860-885
90	885-910	910-935
95	935-960	960-985
100	985-1010	1010-1035
105	1035-1060	1060-1085
110	1085-1110	1110-1135
115	1135-1160	1160-1185
120	1185-1210	1210-1235

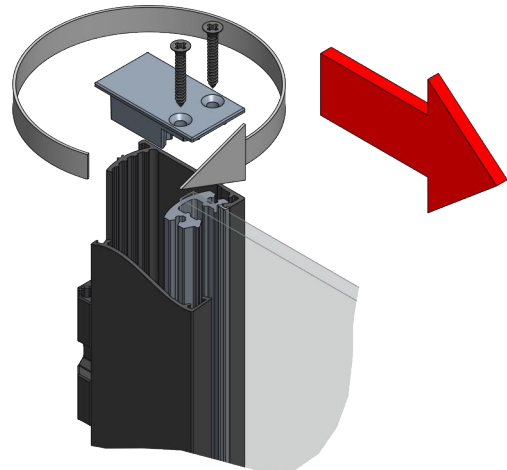
## AUFBAU BODENMONTAGE



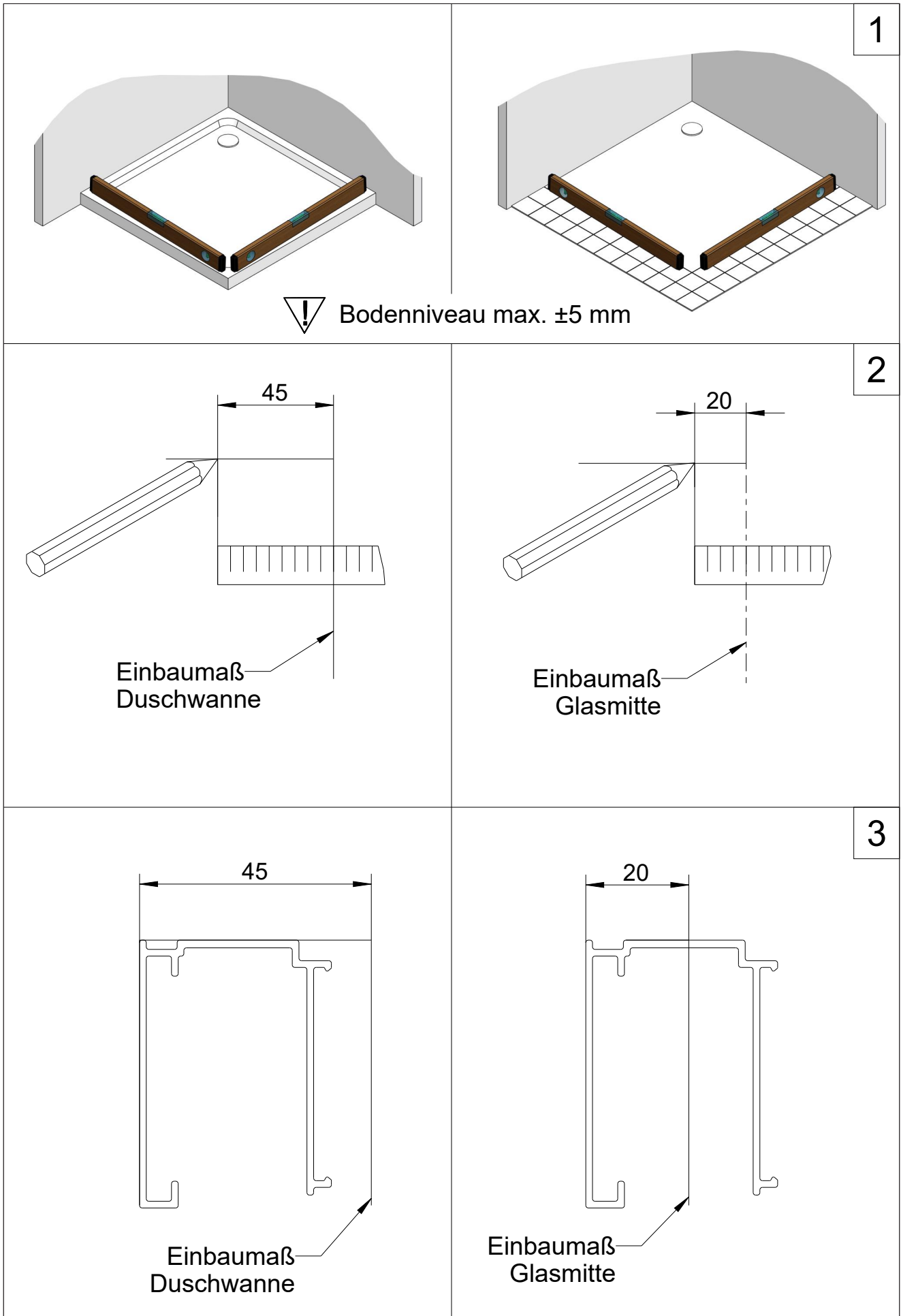
### Auslieferungszustand

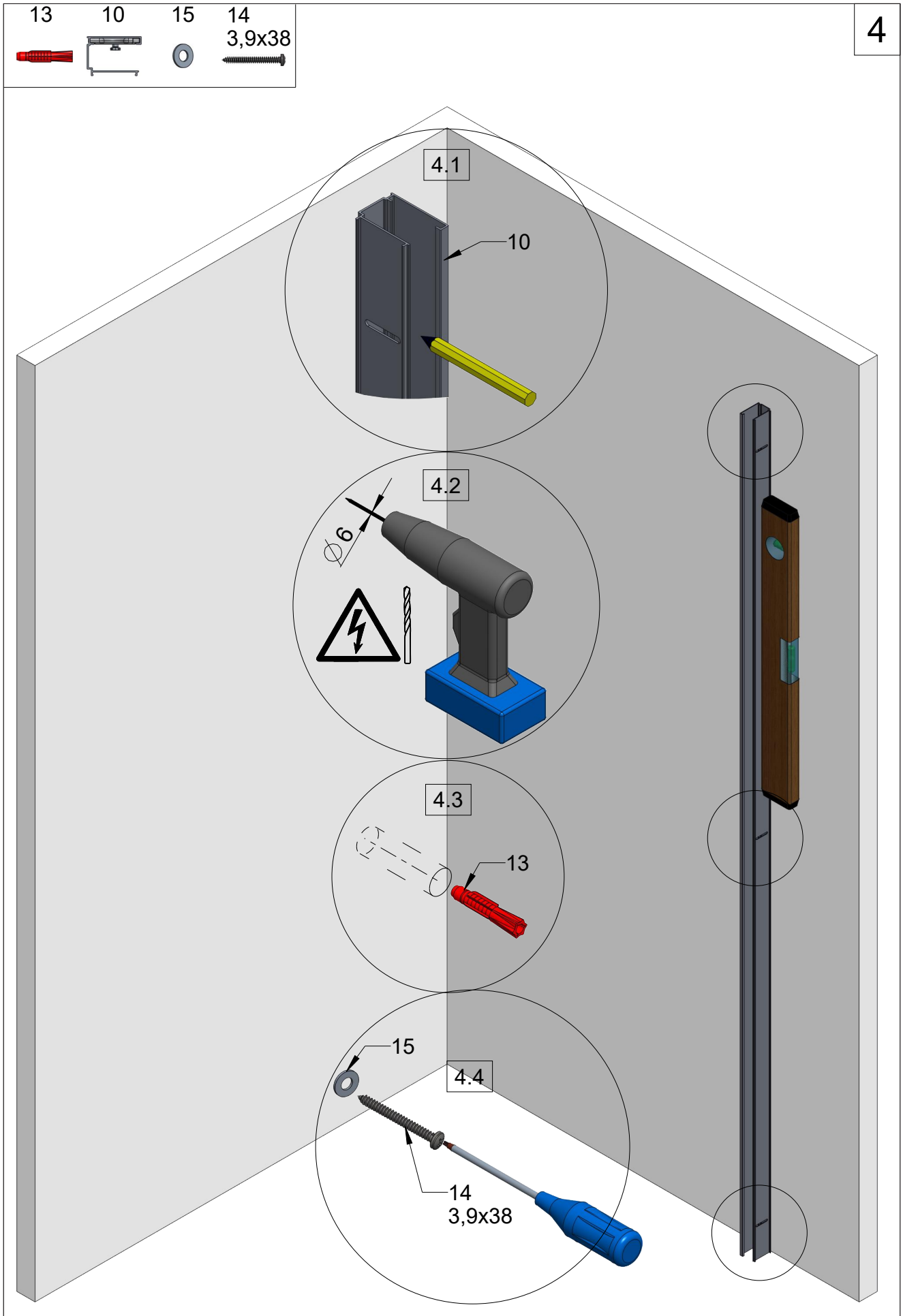


### Umbau +25 mm

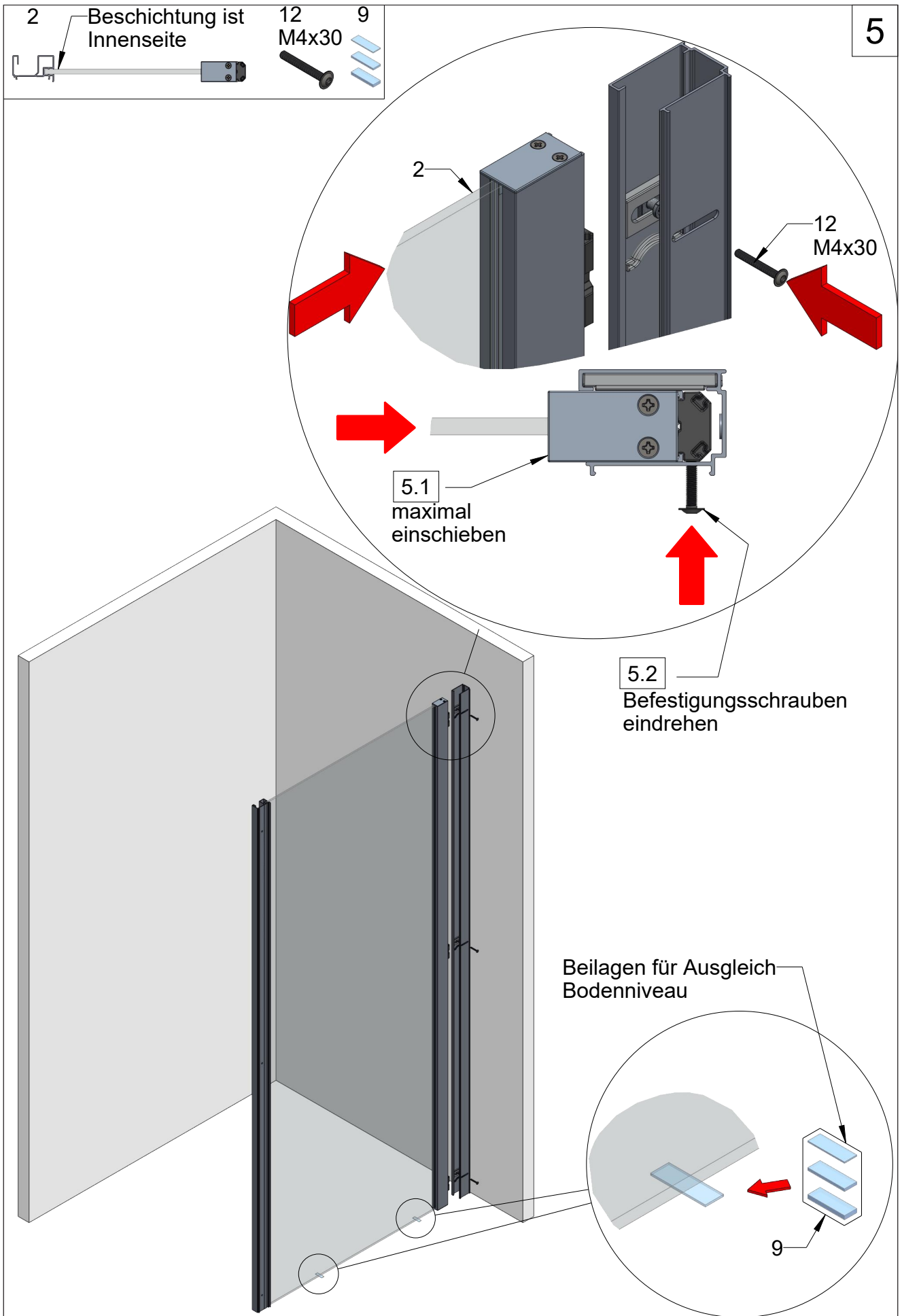


Variante	EBG Einbaumaß Glasmittel	EBG +25 Einbaumaß Glasmittel
70	660-685	685-710
75	710-735	735-760
80	760-785	785-810
85	810-835	835-860
90	860-885	885-910
95	910-935	935-960
100	960-985	985-1010
105	1010-1035	1035-1060
110	1060-1085	1085-1110
115	1110-1135	1135-1160
120	1160-1185	1185-1210

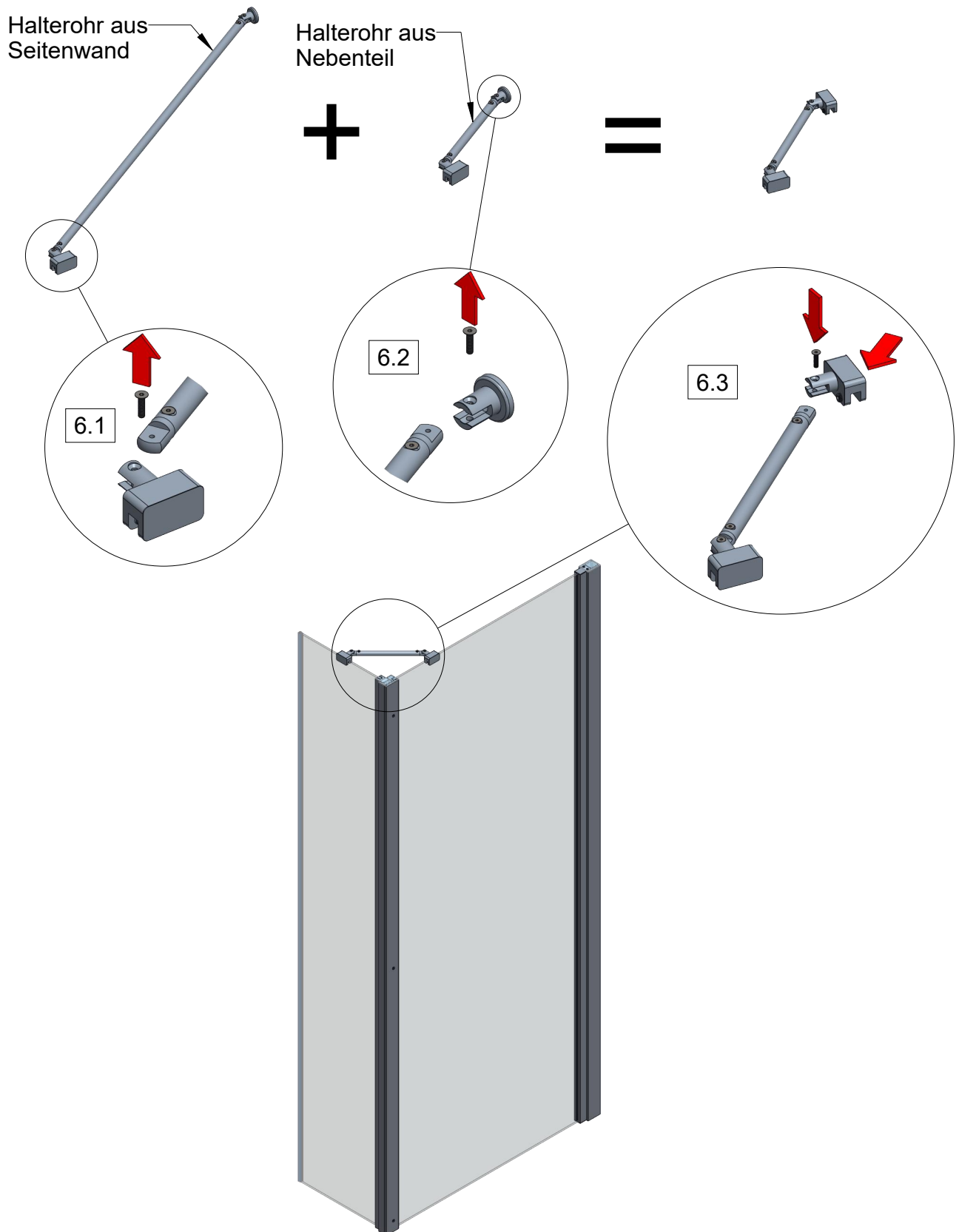


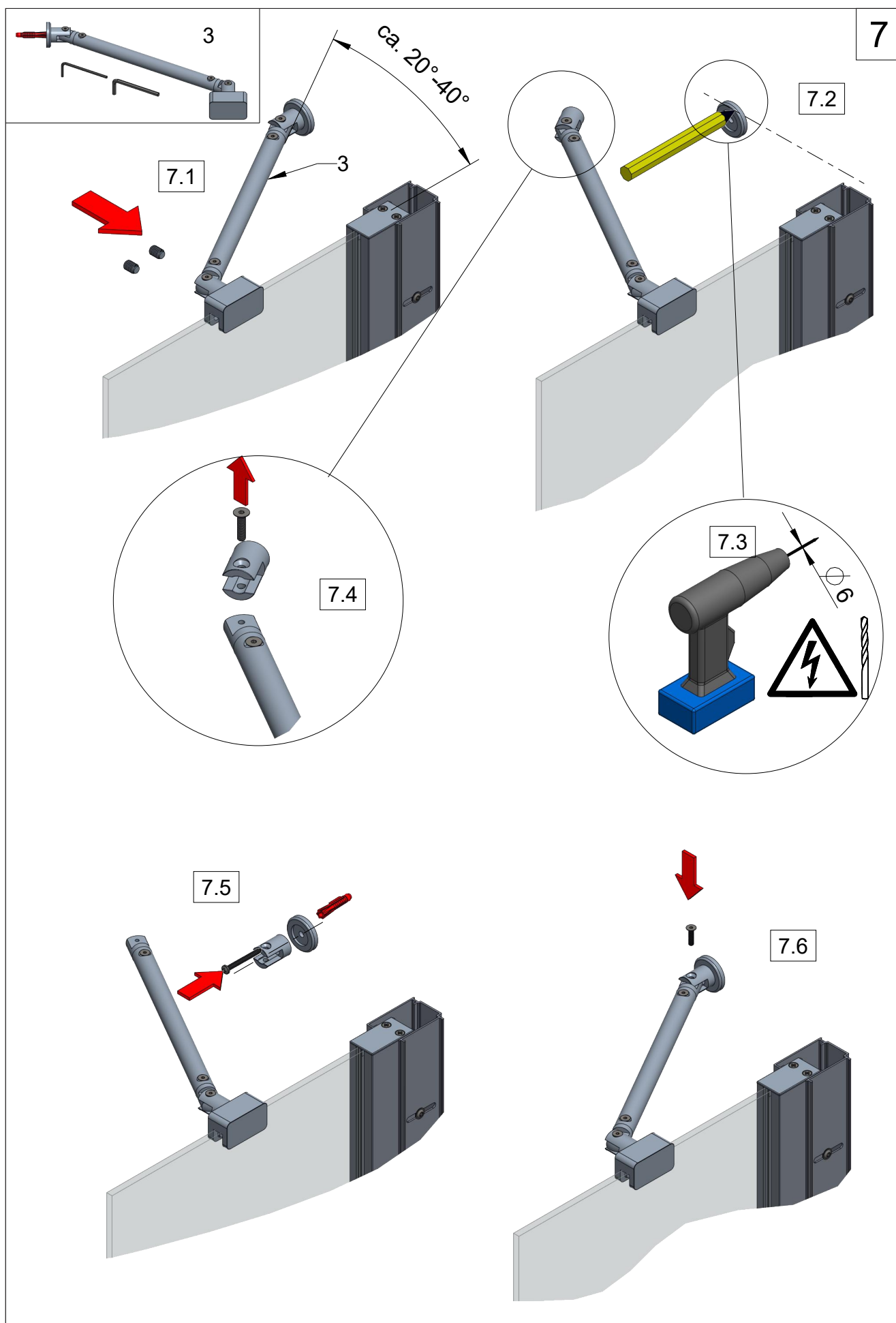


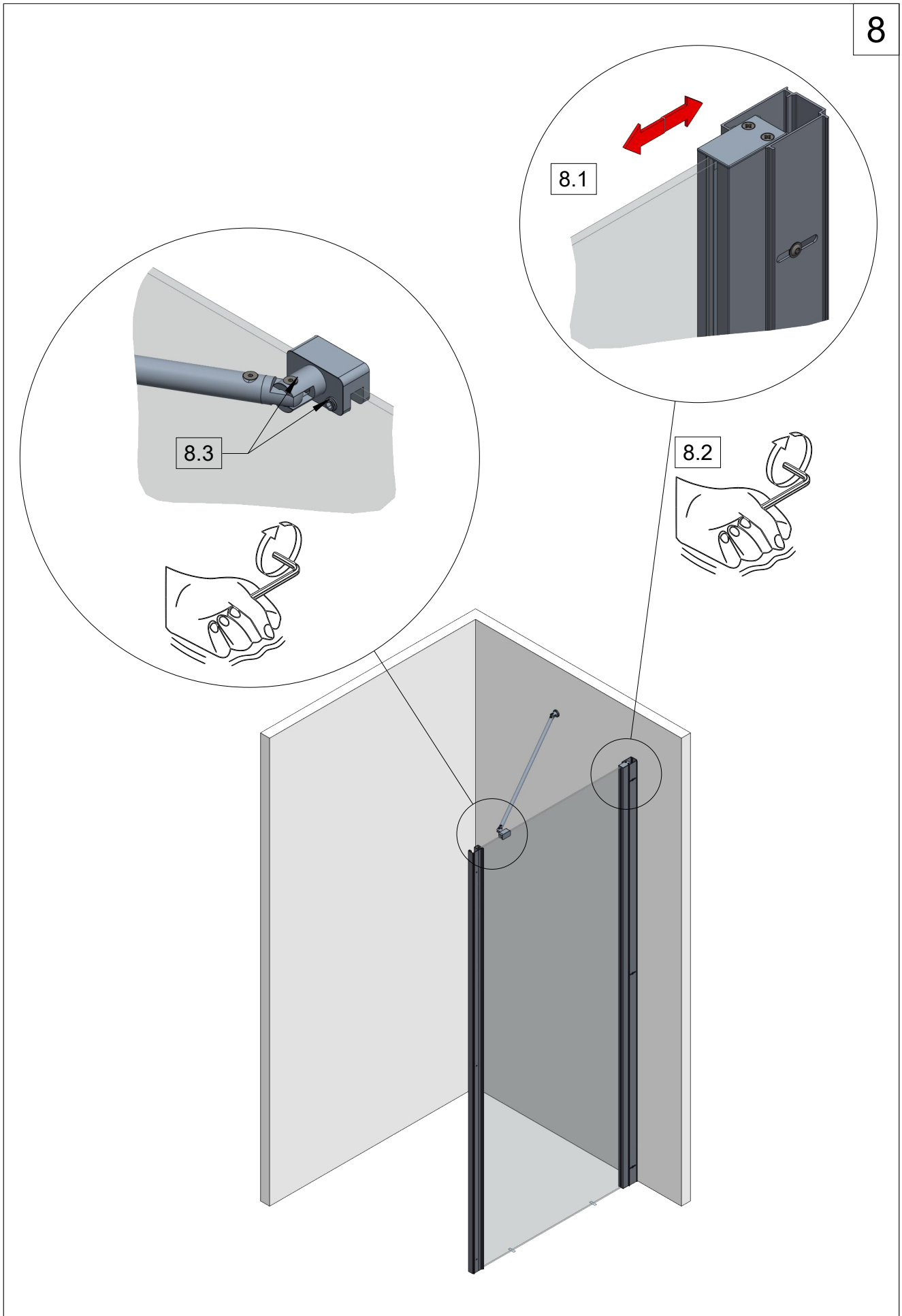


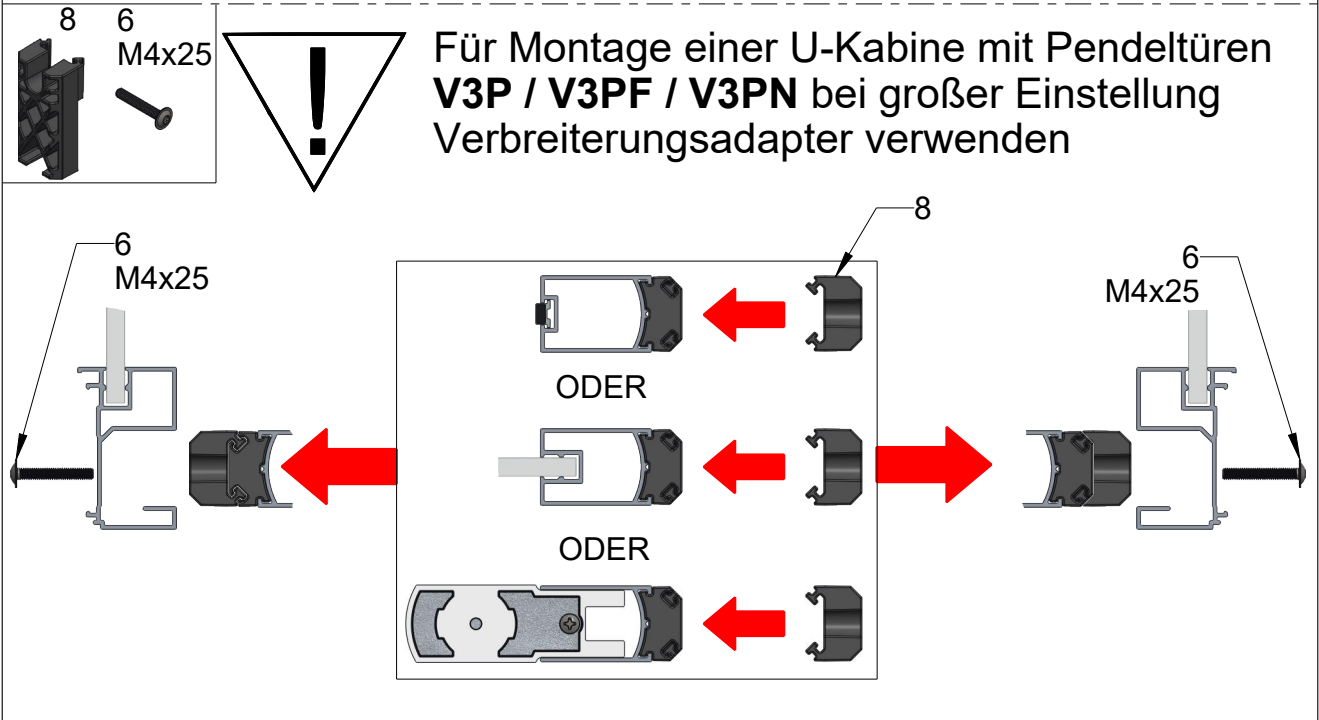
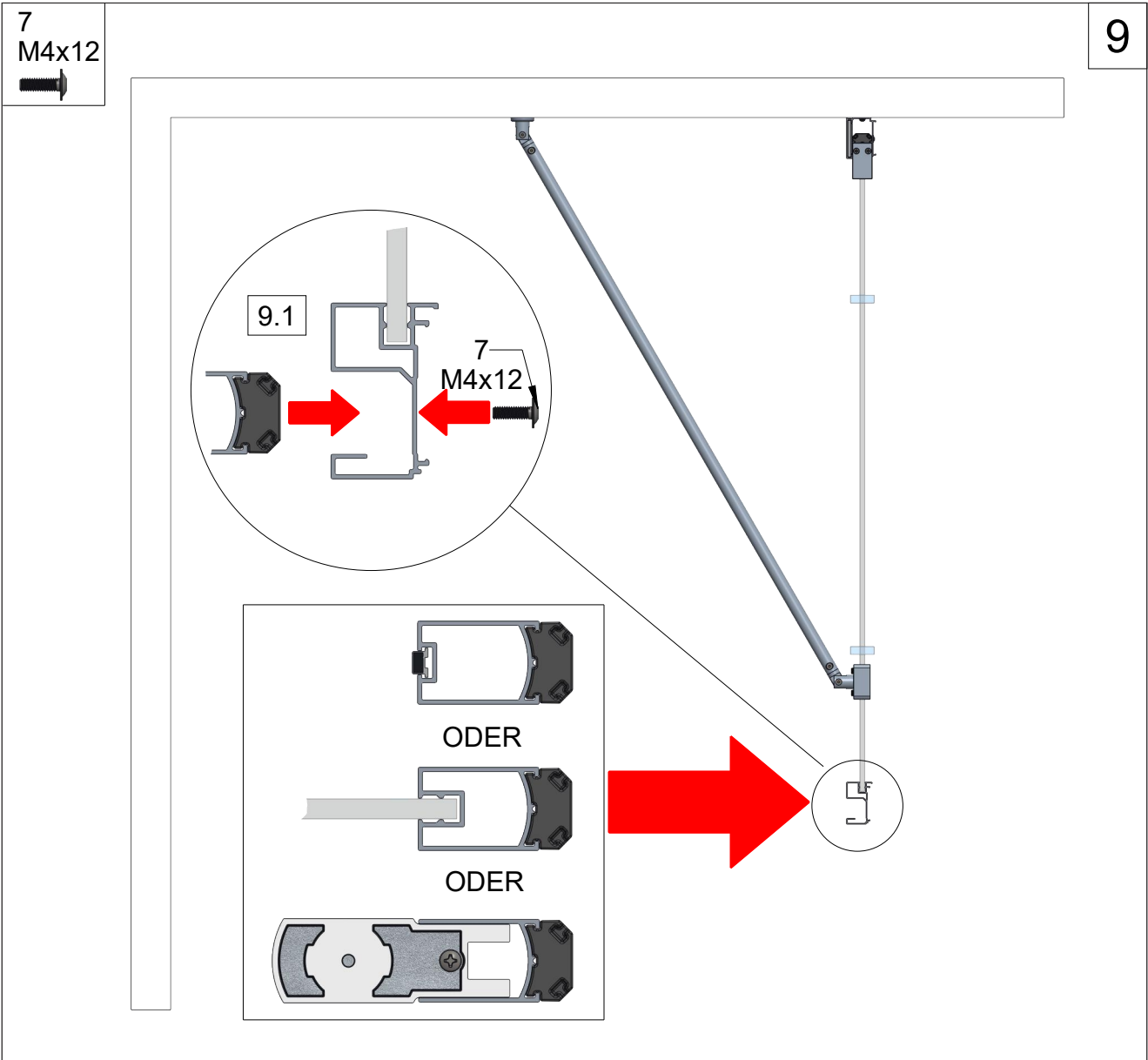


## UMBAU HALTEROHR FÜR ANSCHLUSS NEBENTEIL



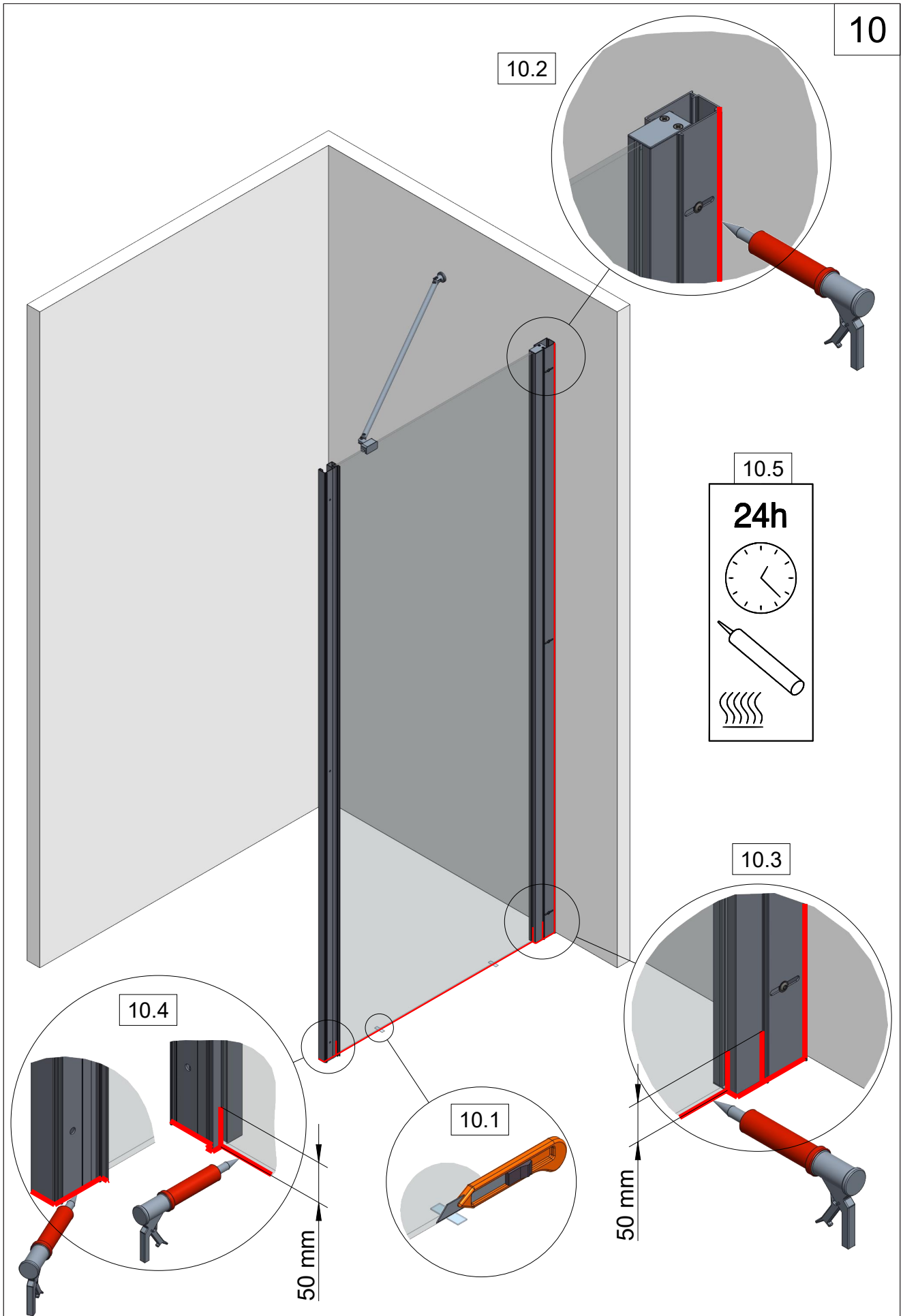


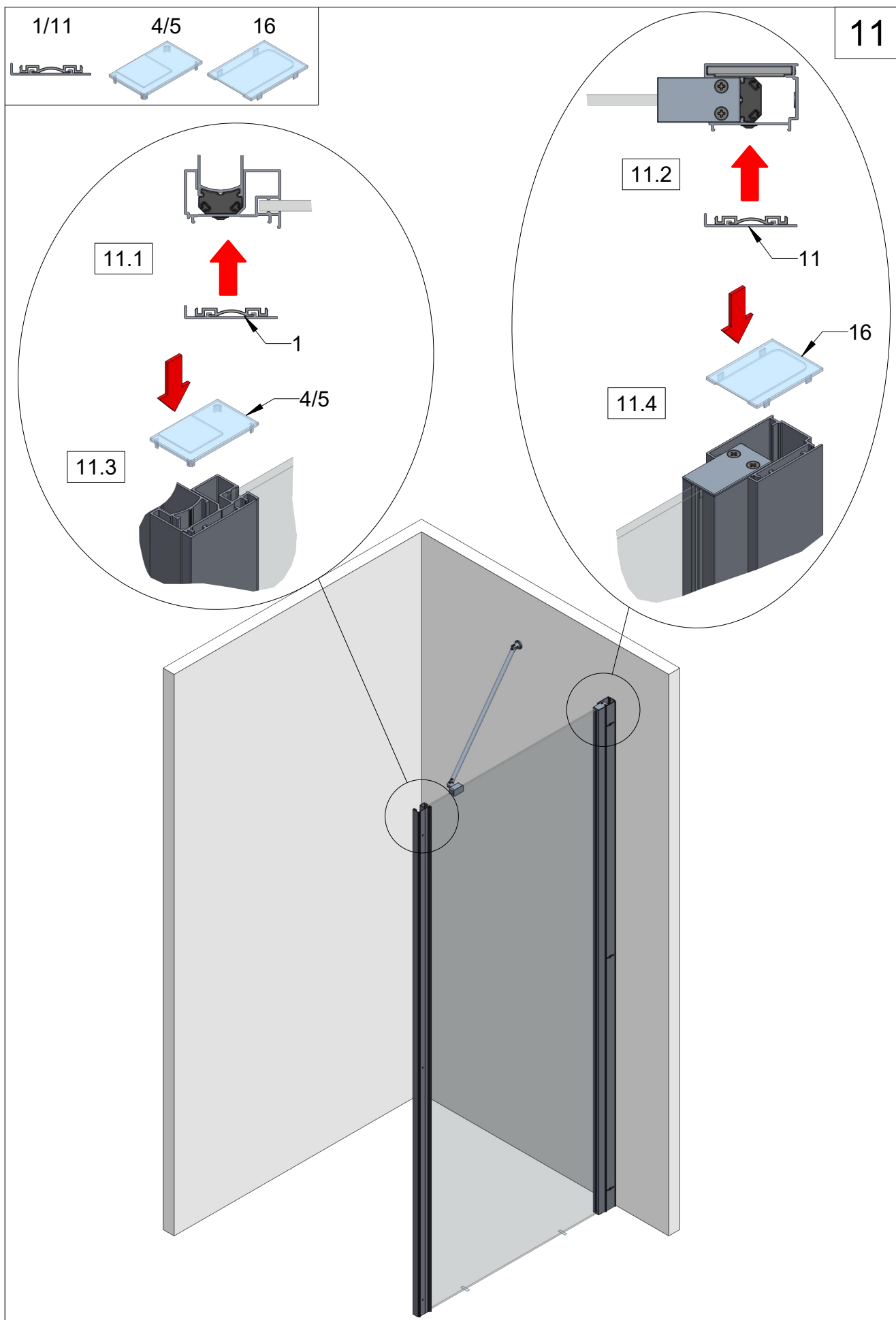


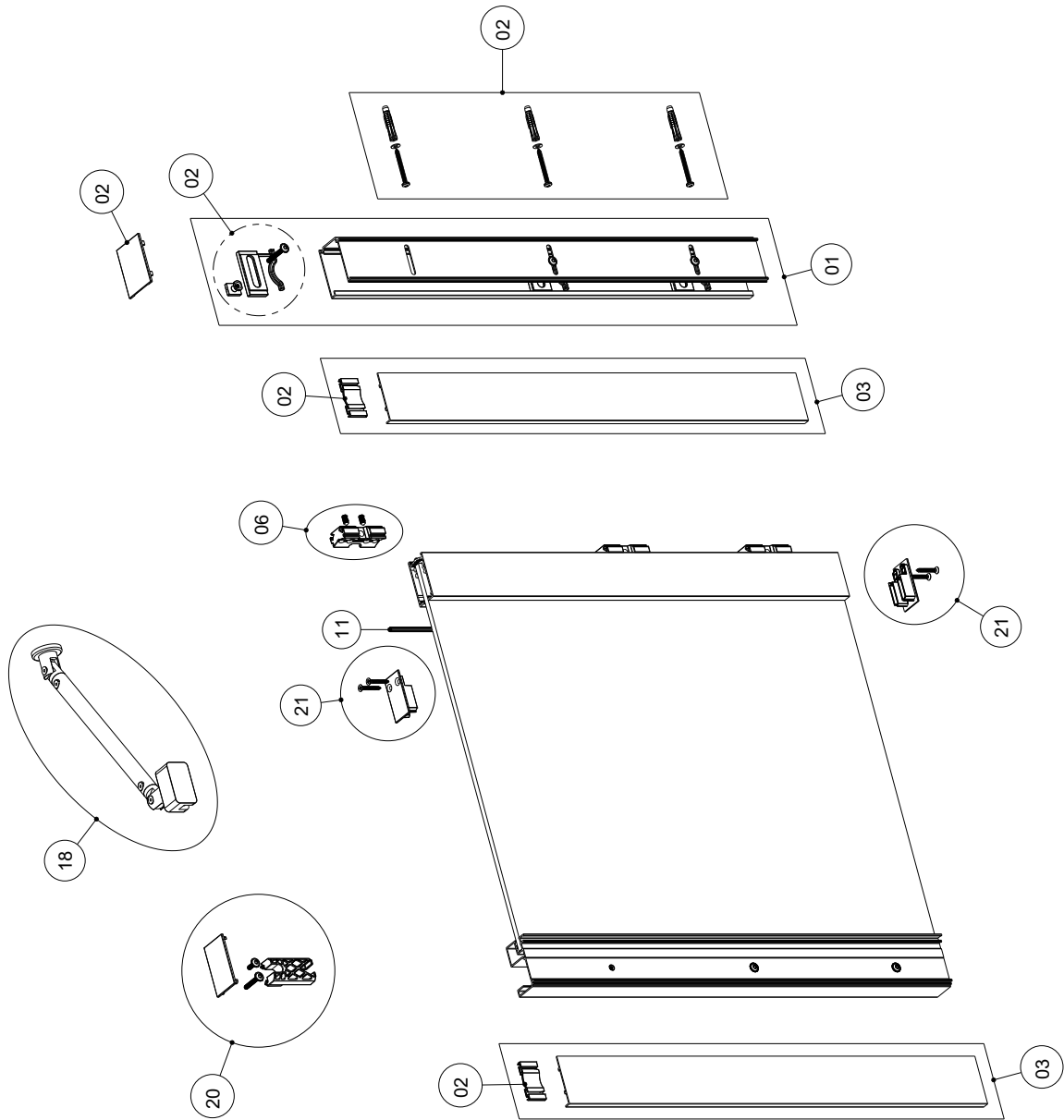


Technische Änderungen vorbehalten! Garantieleistung nur bei Beachtung dieser Anweisungen

10





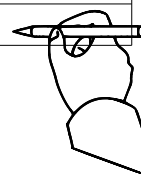




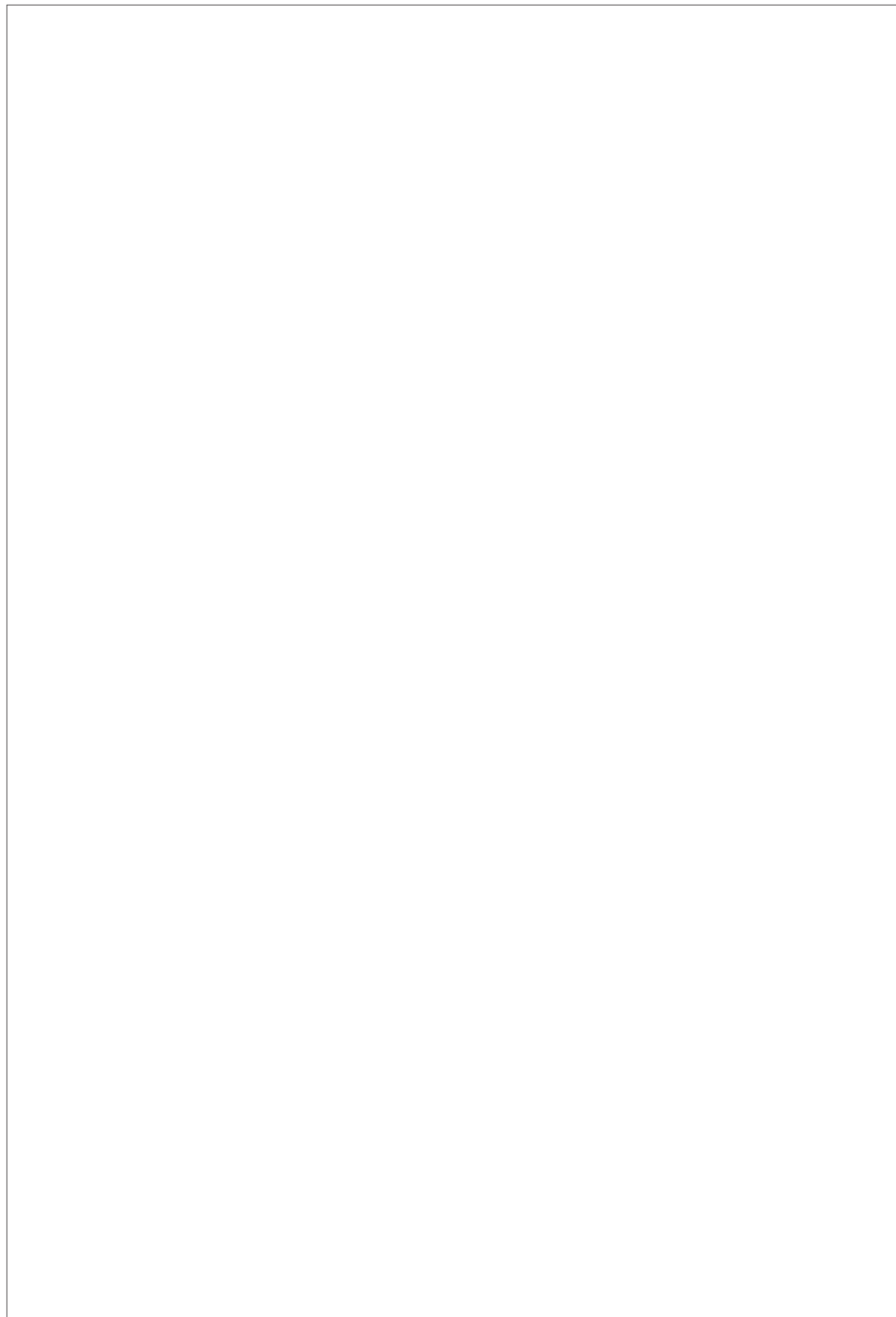
Pos.	Name	KBN
1	Wandanschlussprofil V3.0 ER *	
2	Befestigungsmaterial V3.0 ER	YVG1110001322
3	Blendprofil V3.0 ER *	
4	Gelenkprofil V3.0 ER *	
5	Bürstendichtung V3.0 ER	YVG1110001301
6	Befestigungsadapter V3.0 ER	YVG1110001325
7	Gelenkplatte V3.0 ER	YVG1110001327
8	Wasserleitdichtungen V3.0 ER	YVG1110001310
9	Hüllprofil V3.0 ER *	
10	Hubplatte V3.0 ER	YVG1110001328
11	Dichtung Hüllprofil V3.0 ER	YVG1110001302
12	Türmagnetdichtung V3.0 180 Grad ER	YVG1110001297
13	Einschubmagnet V3.0 ER	YVG1110001300
14	Magnetprofil V3.0 ER *	
15	Wannendichtung V3.0 gerade ER	YVG1110001303
16	Schwalleiste V3.0 gerade ER	YVG1110001307
17	Griff V3.0 ER	YVG1110001311
18	Halterohr V3.0 Länge 190mm ER	YVG1110001313
	Halterohr V3.0 Länge 390mm ER	YVG1110001314
	Halterohr V3.0 Länge 620mm ER	YVG1110001315
	Halterohr V3.0 Länge 770mm ER	YVG1110001316
19	Türmagnetdichtungssatz V3.0 2x45 Grad ER	YVG1110001299
20	Zubehör Seitenwand V3.0 ER	YVG1110001323
21	Arretierdeckel Seitenwand V3.0 ER	YVG1110001329
22	Wannendichtung V3.0 gebogen ER	YVG1110001305
23	Schwalleiste V3.0 gebogen ER *	
24	Spaltdichtung V3.0 ER	YVG1110001306
25	Wannendichtungssatz V3.0 FP ER	YVG1110001304
26	Beschlag links V3 Falz-Pendeltür ER	YVG1110001330
27	Beschlag rechts V3 Falz-Pendeltür ER	YVG1110001331
28	Halterohr steckbar V3.0 Länge 190mm ER	YVG1110001317
	Halterohr steckbar V3.0 Länge 390mm ER	YVG1110001318
	Halterohr steckbar V3.0 Länge 620mm ER	YVG1110001319
	Halterohr steckbar V3.0 Länge 770mm ER	YVG1110001320
29	Multifunktionshaken V3.0 transparent ER	YVG1110001321
30	Befestigungsgadappter V3PSKS1 ER	YVG1110001326
31	Türflügel V3.0 ER *	
32	Festfeld V3.0 ER *	

\* Für freie KBN-Felder ist die Angabe der Seriennummer erforderlich

\* Enter serial number of warrenty certificate in free KBN-fields.







Sämtliche Bild-, Produkt-, Maß- und Ausführungsangaben entsprechen dem Tag  
der Drucklegung. Technische Änderungen vorbehalten.  
Farbabweichungen sind aus drucktechnischen Gründen nicht auszuschließen.  
Modell- und Produktansprüche können nicht geltend gemacht werden.