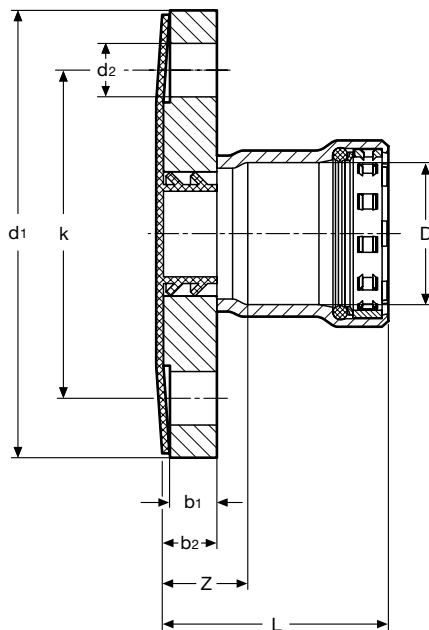


Megapress-Verschlusskappe

Stahl, unlegiert

Modell 4256

Art.-Nr.	DN	D	L	Z
694 906	15	½	55	27
694 913	20	¾	57	29
694 920	25	1	62	34
694 937	32	1¼	74	46
694 944	40	1½	77	48
694 951	50	2	79	50



Megapress-Flansch MOP 10/16 (Pressanschluss)

Stahl, unlegiert

Modell 4259

Art.-Nr.	DN	D	L	Z	b1	b2	d1	k	d2	n
694 876	32	1¼	74	28	16	18	140	100	18	4
694 883	40	1½	76	28	16	18	150	110	18	4
694 890	50	2	78	28	16	18	165	125	18	4