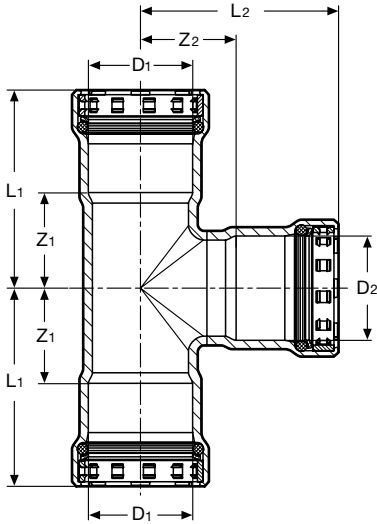


**Megapress-T-Stück (Pressanschlüsse)**

Stahl, unlegiert

Modell 4218

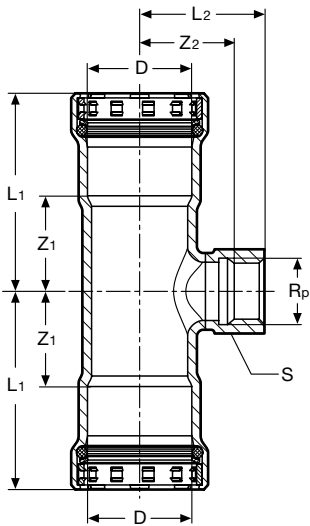


Art.-Nr.	DN	DN	D1	D2	L1	L2	Z1	Z2
694 968	15	15	1/2	1/2	52	52	25	25
694 975	20	20	3/4	3/4	58	57	28	28
699 024	25	25	1	1	65	66	31	31
694 999	32	32	1 1/4	1 1/4	82	81	36	35
695 002	40	40	1 1/2	1 1/2	87	87	40	39
695 019	50	50	2	2	95	96	45	46
695 026	20	15	3/4	1/2	58	55	28	27
695 033	25	15	1	1/2	65	59	31	31
695 040	25	20	1	3/4	65	61	31	32
695 057	32	20	1 1/4	3/4	83	65	36	35
695 095	32	25	1 1/4	1	82	69	36	35
695 064	40	15	1 1/2	1/2	87	64	40	37
695 071	40	20	1 1/2	3/4	87	67	40	38
695 101	40	25	1 1/2	1	87	72	40	37
695 088	40	32	1 1/2	1 1/4	87	84	40	38
695 118	50	15	2	1/2	95	72	45	45
695 125	50	20	2	3/4	95	75	45	46
695 132	50	25	2	1	95	79	45	45
695 149	50	32	2	1 1/4	95	92	45	46
695 156	50	40	2	1 1/2	95	94	45	47

**Megapress-T-Stück (IG)**

Stahl, unlegiert

Modell 4217.2



Art.-Nr.	DN	D	Rp	L1	L2	Z1	Z2	S
695 163	15	1/2	1/2	52	36	25	26	27
695 170	20	3/4	1/2	58	39	28	29	27
695 187	25	1	1/2	65	43	31	33	27
695 194	25	1	3/4	65	44	31	34	32
695 200	32	1 1/4	1/2	82	46	36	36	27
695 217	40	1 1/2	1/2	87	49	40	39	27
695 224	40	1 1/2	3/4	87	50	40	40	32
695 231	40	1 1/2	1	87	54	40	43	41
695 248	50	2	1/2	96	57	46	47	27
695 255	50	2	3/4	96	58	46	48	32
695 262	50	2	1	96	63	46	51	41