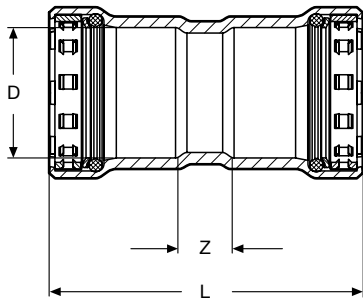


Megapress-Bogen 45° (Einsteckende)

Stahl, unlegiert

Modell 4226.1

Art.-Nr.	DN	D	L1	L2	Z
694 692	15	1/2	43	50	15
694 708	20	3/4	48	54	18
694 715	25	1	56	64	22
694 722	32	1 1/4	71	76	25
694 739	40	1 1/2	76	78	29
694 746	50	2	84	91	34

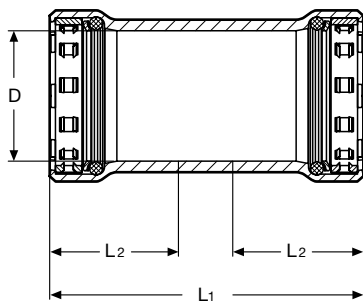


Megapress-Muffe (Pressanschlüsse)

Stahl, unlegiert

Modell 4215

Art.-Nr.	DN	D	L	Z
694 753	15	1/2	69	15
694 760	20	3/4	75	16
694 777	25	1	84	16
694 784	32	1 1/4	110	18
694 791	40	1 1/2	118	23
694 807	50	2	120	20



Megapress-Schiebemuffe (Pressanschlüsse)

Stahl, unlegiert

Modell 4215.5

Art.-Nr.	DN	D	L1	L2*
694 814	15	1/2	69	27
694 821	20	3/4	74	29
694 838	25	1	83	34
694 845	32	1 1/4	110	46
694 852	40	1 1/2	117	48
694 869	50	2	120	50

* Mindesteinstecktiefe