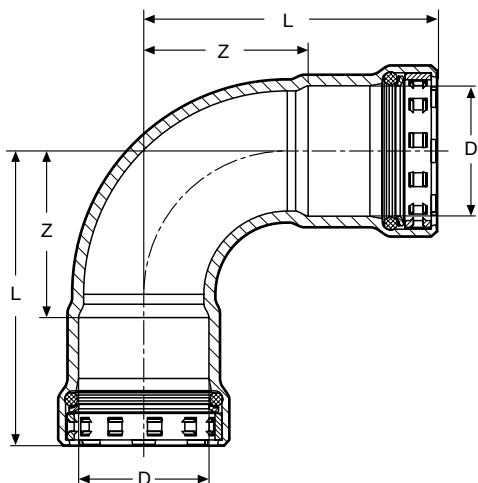


**Megapress-Bogen 90° (Pressanschlüsse)**

Stahl, unlegiert

Modell 4216

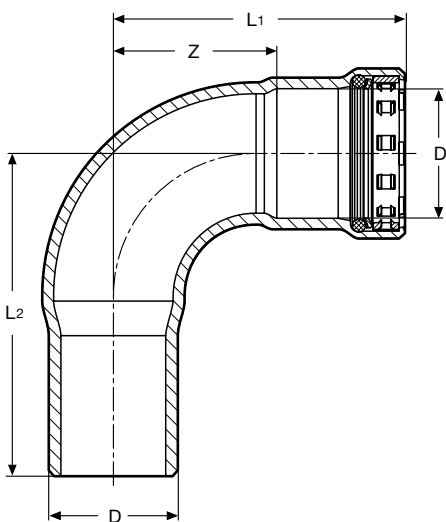


Art.-Nr.	DN	D	L	Z
694 517	15	1/2	57	30
694 524	20	3/4	64	35
694 531	25	1	78	44
694 548	32	1 1/4	97	51
694 555	40	1 1/2	105	58
694 562	50	2	121	71

**Megapress-Bogen 90° (Einsteckende)**

Stahl, unlegiert

Modell 4216.1

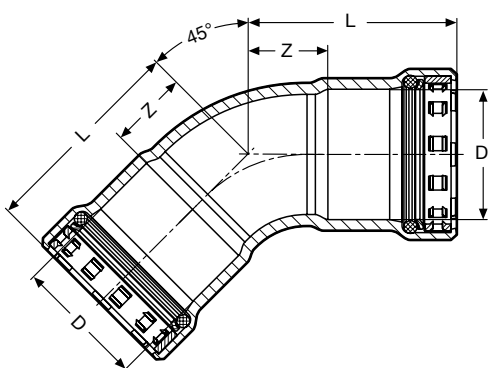


Art.-Nr.	DN	D	L1	L2	Z
694 630	15	1/2	57	65	30
694 647	20	3/4	64	71	35
694 654	25	1	78	86	44
694 661	32	1 1/4	97	103	51
694 678	40	1 1/2	105	107	58
694 685	50	2	121	129	71

**Megapress-Bogen 45° (Pressanschlüsse)**

Stahl, unlegiert

Modell 4226



Art.-Nr.	DN	D	L	Z
694 579	15	1/2	43	15
694 586	20	3/4	48	18
694 593	25	1	56	22
694 609	32	1 1/4	71	25
694 616	40	1 1/2	76	29
694 623	50	2	84	34