

TECEprofil WC-Gerontomodul mit Uni-Spülkasten, Keramikbefestigung für 48 cm Sitzhöhe gemäß DIN 18040-1, Bauhöhe 1120 mm

Artikelnummer: 9300309

LE 1: 1 St.  
LE 2: 10 St.  
LE 3: 60 St.

#### Beschreibung:

WC-Modul inklusive "easy fit" Betätigungsplattenmontage und Leerrohr für den Anschluss elektronischer Dusch-WCs. Zur Befestigung an TECEprofil Profilrohren oder für den Einbau in UA-Profil-Wände oder vor einer massiven Wand. Für barrierefreies Bauen mit erhöhter Keramikbefestigung. Modul mit seitlichen Stahlrahmen und Leerrohren zur Kabelführung, inklusive Befestigungsmaterial.

**Stützklappgriffhöhe = 760 mm**

Uni-Spülkasten für Betätigung von vorne:

- Sicherheitstank aus schlagzähem Kunststoff, nach EN 14055 geprüft
- Spülkasten komplett vormontiert und versiegelt
- Spülkastenanschluss mit Außengewinde R 1/2" seitlich, kompatibel zu Schnelladaptern
- 10 Liter Tankvolumen; 6 Liter voreingestellte Standardspülmenge; 4,5/7,5/9 Liter Spülmenge jederzeit einstellbar; 3 Liter Teilmengenspülung bei Zweimengentechnik; Restvolumen zur sofortigen Reinigungsspülung nutzbar.
- schwitzwasserisoliert
- für TECE-Betätigungsplatten und WC-Elektroniken
- als Ein- oder Zweimengenspülkasten einsetzbar
- "easy fit" Betätigungsplattenmontage
- Installationstunnel für Serviceöffnung, ohne Werkzeug kürzbar
- geräuscharmes hydraulisches Füllventil, Armaturengruppe 1 nach DIN 4109

Modulrahmen:

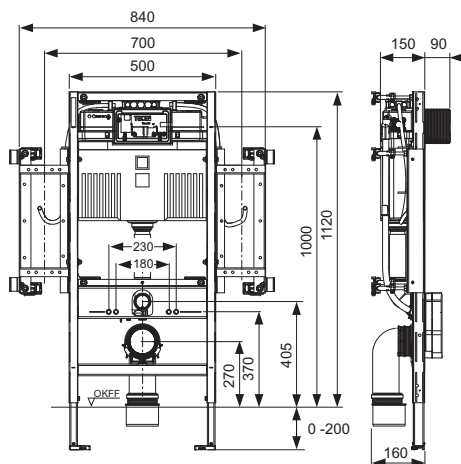
- selbsttragend, pulverbeschichtet
- zwei verstellbare Fußstützen für einen Fußbodenaufbau von 0-200 mm
- zwei Haltebolzen und Muttern M 12
- acht tiefenverstellbare Modulbefestigungen
- vier Multiklemmen zur Befestigung in einer TECEprofil Wand
- seitliche Stahlrahmen zur Aufnahme des Stahlplatten-Sets
- WC-Ablaufbogen DN 90 mit Übergangsadapter DN 90/100 aus PP
- Übergangsadapter auch für waagerechten Einbau geeignet
- WC-Anschlussgarnitur DN 90

Stand 15.03.2021

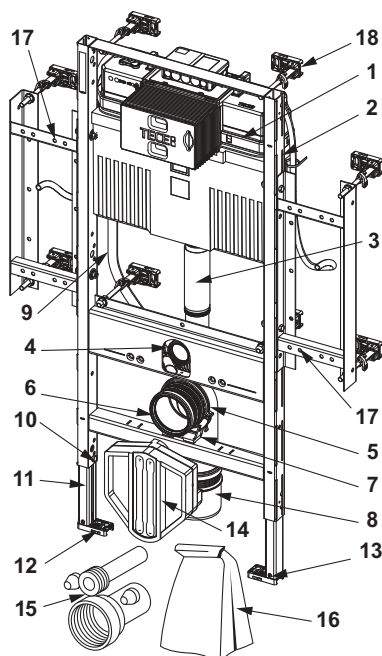
## Vertriebsdaten:

Produktname: TECEprofil WC-Gerontomodul mit Uni-Spülkasten, Keramikbefestigung für 48 cm Sitzhöhe gemäß DIN 18040-1, Bauhöhe 1120 mm  
 Warengruppe: 905  
 Produktgruppe: 2009050010

## Maßzeichnungen:



## Ersatzteile:



	9820103	Uni-Spülkasten 1120 mm
1	9820103	Uni-Spülkasten 1120 mm
2	9820040	Montageset für Uni-Spülkasten
3	9820011	Spülrohr mit O-Ring, Länge 269 mm, Trockenbau
4	9820015	Spülrohrdichtung
5	9820134	WC-Ablaufbogen DN 90 (PP)
6	9820139	Dichtung für WC-Ablaufbogen/Adapter
7	9820348	WC-Ablaufbogenhalter komplett, unten (ab 04/2017)
8	9820136	Adapter DN 90/DN 100 (PP)
9	9820569	Befestigungsclips und Leerrohr
10	9820447	Fußbremse mit Stahlfeder
11	9820335	C-Profil für Modulfuß
12	9820332	Modulfuß mit Knebel links
13	9820333	Modulfuß mit Knebel rechts
14	9820568	Rohbauschutz für Dusch-WC-Anschluss
15	9820057	Anschlussgarnitur DN 90 für WC
16	9820043	Beipack für WC-Modul (Befestigungsmaterial, etc.)
17	9820437	Halterahmenset
18	9380014	Wandbefestigung mit Schnellverschluss