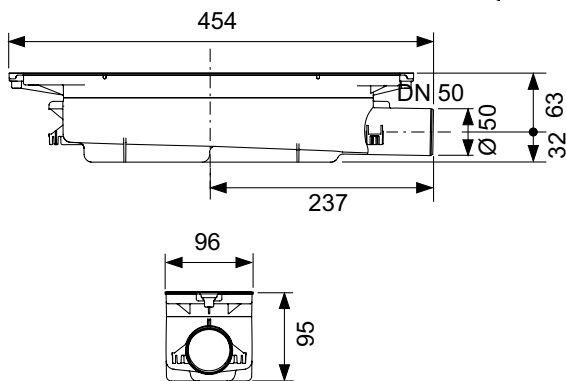
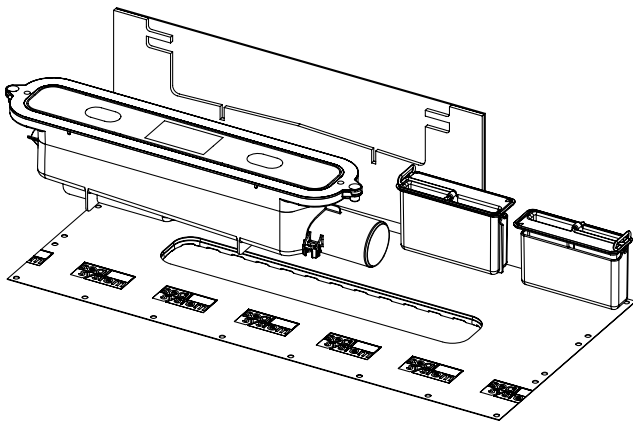


Ablauf „Norm“



Ablauf für TECEdrainprofile Duschprofile, zum Einbau im Estrich, zum seitlichen Anschluss an eine DN 50 Abwasserleitung. Mit werkseitig befestigter und klickbarer Seal System Dichtmanschette, zur Ausführung eines DIN 18534 konformen Anschlusses an die Verbundabdichtung

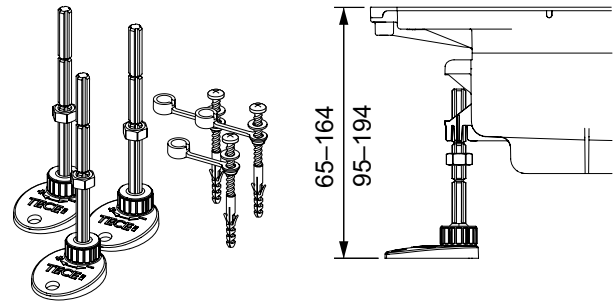
Eigenschaften:

- min. Aufbauhöhe 95 mm (Unterkante Ablauf bis Oberkante Estrich)
- Ablaufleistung $\geq 0,6/\geq 0,8$ l/s (nach DIN EN 1253 bei 10/20 mm Aufstau über Profildeckel)
- Sperrwasserhöhe 50 mm
- Geruchsverschluss entnehmbar
- Estrichverankerung integriert
- werkseitig befestigte, klickbare und flexible Dichtmanschette mit Seal System
- passend vorgefertigter Schallschutzstreifen
- Bauschutzabdeckung
- verschiebbare/bewegliche Dichtung zur Verbindung mit TECEdrainprofile Duschprofil und zum Ausgleich von Bautoleranzen

Bestellnummer 673002

Zubehör

Montagefüße



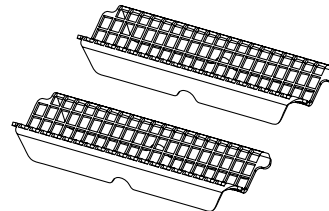
Montagefüße für TECEdrainprofile Ablauf „Norm“ und „flach“, zur einfachen Höhenausrichtung und Positionsfixierung bei der Rohbaumontage.

Eigenschaften:

- 3 Montagefüße inkl. Schallschutzkappe und Befestigungsmaterial
- Verstellbereich bei Ablauf „Norm“ 95-194 mm, bei Ablauf „flach“ 65-164 mm (Unterkante Füße bis Oberkante Ablauf bzw. Oberkante Estrich).

Bestellnummer 674000

Haarsieb



Haarsieb aus Edelstahl zum Einlegen in das TECEdrainprofile Duschprofil. Mit „Push-Funktion“ zur einfachen Entnahme per Hand.

Für ein Duschprofil wird ein Set – bestehend aus zwei Haarsieben – benötigt.

Bestellnummer 674002