

## TECEfloor – SEIT 25 JAHREN SICHERE VERBINDUNGEN

In Sachen Fußbodenheizung ist TECE seit langem Spezialist: In den 80er-Jahren des vorigen Jahrhunderts brachte das Unternehmen weltweit die ersten diffusionsdichten Aluminiumverbundrohre auf den Markt.

Das TECEfloor Programm ist somit das Ergebnis jahrzehntelanger Erfahrungen im Bereich Fußbodenheizung.

» Perfekt aufeinander abgestimmte Komponenten und geprüfte Sicherheit. Das garantiert die höchste Zuverlässigkeit unserer Rohrsysteme.«



### TECEfloor Verteiler Typ Logo – einfacher geht es nicht

Der Edelstahlverteiler von TECE arbeitet mit vormontierten Steckverbindern. Die drallfreie und auszugssichere Anschluss Technik erleichtert den Anschluss der Rohre erheblich.

### Qualität für Profis

100%ige Kompatibilität und geprüfte Sicherheit von TECE. TECEfloor Rohre und Verbinder werden kontinuierlich im TECE-Werkstofflabor geprüft und zudem regelmäßig von unabhängigen Instituten güteüberwacht. Das garantiert die absolute Zuverlässigkeit unserer Rohrsysteme.

TECEfloor ist ein Komplettsystem – bestehend aus Heizungsrohren, Verlegezubehör, Verteilern und Regelungen.



TECEfloor

### Produkt Highlights

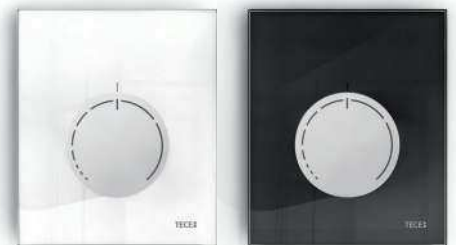
- Ein Komplettsystem für die Fußbodenheizung mit umfassendem Zubehör
- 100%ige Kompatibilität und geprüfte Sicherheit aller Komponenten
- Einfaches und komfortables Online-Schnellauslegungsprogramm
- Verpressen mit einfachem Handwerkzeug möglich
- Designthermostaten mit Glasabdeckung im Sortiment

» Auch relativ unscheinbare Bedienelemente wie Wandthermostaten tragen zur harmonischen Gesamtwirkung eines Raumes bei.«



### Die RTL-Box fürs Auge

Gutes Design kommt bei herkömmlichen RTL-Boxen oft zu kurz, weshalb sie meist in Bodennähe „versteckt“ werden. Nicht so die neue TECEfloor Design RTL-Box: Der Fußbodenheizungsregler mit Echtglasabdeckung und formschönen Aluminiumknopf lässt sich in Lichtschalterhöhe platzieren, ohne das Auge zu stören.



### Schön geregelt

Die runden Raumthermostaten mit Echtglasabdeckung regeln gradgenau. Sie unterscheiden sich im gestalterischen Anspruch von herkömmlichen Reglern und harmonisieren optisch mit den Glasbetätigungen der Serien TECEloop, TECElux und TECESquare Glas.

	Seite
Rohre	382
Übergänge	384
Befestigungssysteme	387
Verteiler	400
Regelung	410
Zubehör	416
Ersatzteile	418

Liefereinheit 1 (LE 1) ist aus technischen Gründen nicht veränderbar.

## TECEfloor SLQ PE-RT 5S Flächenheizungsrohr

**NEU**

Fünfschichtiges Flächenheizungsrohr nach DIN EN ISO 21003 aus hochflexiblem und hochdichtem Polyethylen mit erhöhter Temperaturbeständigkeit (PE-RT Typ 2). Sauerstoffdichtheit mit koextrudierter EVOH-Beschichtung nach DIN 4726; Einsatzbereich  $T_{max}$  90 °C, 6 bar. Geeignet für besonders raue Verlegebedingungen durch die 5-Schicht-Technologie; SLQ güteüberwacht und kompatibilitätsgeprüft.

Klassifizierung nach DIN EN ISO 22391-2:  
Anwendungsklasse 4 und 5: 6 bar,  $T_{max}$  90 °C

### RG 3 | 10.0770.0010

Dimension	Best.-Nr.		LE 1	LE 2	LE 3
12 x 1,5 mm	77111220*	NEU	200 m	2000 m	-
16 x 2 mm	77111630	NEU	300 m	1200 m	2400 m
16 x 2 mm	77111660	NEU	600 m	1200 m	2400 m
20 x 2,25 mm	77112030	NEU	300 m	900 m	1800 m
20 x 2,25 mm	77112060	NEU	600 m	2400 m	-
25 x 2,5 mm	77112540	NEU	400 m	2000 m	-



## TECEfloor SLQ PE-MDXc 5S Flächenheizungsrohr

Fünfschichtiges Flächenheizungsrohr nach DIN 16894/16895 aus hochflexiblem, vernetztem Polyethylen mittlerer Dichte.

SLQ güteüberwacht und kompatibilitätsgeprüft, sauerstoffdicht nach DIN EN ISO 21003-2 bzw. DIN 4726.

DIN CERTCO 3V373 MVR

Klassifizierung nach DIN EN ISO 21003-2 u. DIN 4726:

Anwendungsklasse 4 und 5: 4 bar,  $T_{max}$  90 °C

Klassifizierung nach BRL 5603 bzw. BRL 5606:

Anwendungsklasse 4 und 5: 6 bar,  $T_{max}$  90 °C

### RG 3 | 10.0770.0010

Dimension	Best.-Nr.		LE 1	LE 2	LE 3
16 x 2 mm	77141612		120 m	1200 m	2400 m
16 x 2 mm	77141630		300 m	1500 m	3000 m
16 x 2 mm	77141660		600 m	1200 m	2400 m



## TECEfloor SLQ Al/PE-RT Flächenheizungsrohr

Aluminium-Kunststoffverbundrohr für die Flächenheizung, gefertigt nach DIN 16836. Speziell für Flächenheizung mit weichem Aluminiummantel entwickelt. Dadurch besonders flexibel bei der Verlegung und dennoch ausreichend formstabil. Ideal für Trockenbau, Noppenfolien, Gittermatten, Clipschiene und Wandheizung. 100 % sauerstoffdiffusionsdicht durch stumpf geschweißten Aluminiummantel.

DIN CERTCO 3V377 MVR (M)

Klassifizierung nach DIN EN ISO 15875-2:

Anwendungsklasse 4: 6 bar,  $T_{max}$  70 °C

### RG 3 | 10.0770.0010

Dimension	Best.-Nr.		LE 1	LE 2	LE 3
16 x 2 mm	77151612		120 m	1200 m	2400 m
16 x 2 mm	77151630		300 m	1500 m	3000 m
16 x 2 mm	77151660		600 m	1200 m	2400 m



**TECEfloor SLQ PE-RT Typ 2 Flächenheizungsrohr**

Flächenheizungsrohr nach DIN 16833/16834 aus PE-RT Typ 2 (höhere Dichte und verbesserte Innendruckfestigkeit).

SLQ güteüberwacht und kompatibilitätsgeprüft, sauerstoffdicht nach DIN 4726.

DIN CERTCO 3V353 PE-RT

Klassifizierung nach DIN EN ISO 22391-2:

Anwendungsklasse 4 und 5: 6 bar,  $T_{\max}$  90 °C

**RG 3 | 10.0770.0010**

Dimension	Best.-Nr.	LE 1	LE 2	LE 3
14 x 2 mm	77121430	300 m	1800 m	3600 m
14 x 2 mm	77121460	600 m	1800 m	3600 m
16 x 2 mm	77121612	120 m	1200 m	2400 m
16 x 2 mm	77121630	300 m	1500 m	3000 m
16 x 2 mm	77121660	600 m	1200 m	2400 m
17 x 2 mm	77121712	120 m	840 m	1680 m
17 x 2 mm	77121730	300 m	1200 m	2400 m
17 x 2 mm	77121756	560 m	1120 m	2240 m
20 x 2 mm	77122030	300 m	900 m	1800 m
20 x 2 mm	77122060	600 m	2400 m	-

**TECEfloor SLQ PE-Xc Flächenheizungsrohr**

Flächenheizungsrohr nach DIN 16892/16893 aus elektronenstrahlvernetztem, hochdichtem Polyethylen. Durch die spezielle physikalische Vernetzung der Molekülketten wird ein weiteres Risswachstum an Kerben und Riefen zuverlässig vermieden.

SLQ güteüberwacht und kompatibilitätsgeprüft, sauerstoffdicht nach DIN 4726.

DIN CERTCO 3V355 PE-Xc

Klassifizierung nach DIN EN ISO 15875-2:

Anwendungsklasse 4 und 5: 6 bar,  $T_{\max}$  90 °C

**RG 3 | 10.0770.0010**

Dimension	Best.-Nr.	LE 1	LE 2	LE 3
16 x 2 mm	77131612	120 m	1200 m	2400 m
16 x 2 mm	77131630	300 m	1500 m	3000 m
16 x 2 mm	77131660	600 m	1200 m	2400 m
17 x 2 mm	77131712	120 m	840 m	1680 m
17 x 2 mm	77131730	300 m	1200 m	2400 m
17 x 2 mm	77131756	560 m	1120 m	2240 m
20 x 2 mm	77132030	300 m	900 m	1800 m
20 x 2 mm	77132061	600 m	2400 m	-

# TECEfloor – Übergänge

In der folgenden Tabelle finden Sie für alle zur Verfügung stehenden SLQ Flächenheizungsrohre die passende Verbindungstechnologie:

Anschluss-technologie	SLQ PE-RT Typ 2 5S Flächenheizungsrohr 7711 xx xx	SLQ MDXc 5S Flächenheizungsrohr 7714 xx xx	SLQ Al/PE-RT Flächenheizungsrohr 7715 xx xx	SLQ PE-RT Typ 2 Flächenheizungsrohr 7712 xx xx	SLQ PE-Xc Flächenheizungsrohr 7713 xx xx
SLQ Eurokonus Klemmringverschraubung 	✓	✓	✓	✓	✓
SLQ Druckhülsekupplung 	✓	✓	✗	✓	✓
PPSU-Druckhülsekupplung 	✗	✗	✓	✗	✗
TECElogo Kupplung 	✓	✓	✓	✗	✗

## TECEfloor SLQ Eurokonus Klemmringverschraubung

Klemmringverschraubung mit definiertem Anschlag als Überdrehsicherung, mit Kunststoffklemmring zum Schutz der Rohroberfläche gegen Kratzer und Riefen, Eurokonus kompatibel mit SLQ-Heizkreisverteilern, O-Ring und Klemmring abgestimmt auf SLQ-Flächenheizungsrohre, mit vernickelter Überwurfmutter Rp 3/4" und Eurokonus, Signierung mit Systemkennung und Abmessungen.

SLQ güteüberwacht, kompatibilitätsgeprüft und Bestandteil der DIN CERTCO zertifizierten TECEfloor Rohrleitungssysteme:

3V353 PE-RT/3V355 PE-Xc/3V373 MVR/3V377 MVR (M)

Geeignet für alle TECEfloor Flächenheizungsrohre.

RG 3 | 10.0770.0020

Dimension	Best.-Nr.	NEU	LE 1	LE 2
12	77211200*		10 St.	200 St.
14	77211400		10 St.	200 St.
16	77211600		10 St.	200 St.
17	77211700		10 St.	200 St.
20	77212000		10 St.	200 St.



## TECEfloor Eurokonus Y-Stück 3/4"

Eurokonus Y-Stück 3/4" zum Anschluss von zwei gleichen Heizkreisen mit einem maximalen Durchfluss von jeweils 2 l/min an einem Heizkreisverteilerabgang.

RG 3 | 10.0770.0020

Best.-Nr.	LE 1
77220035	1 St.



## TECEfloor SLQ Eurokonus Universalkupplung

Eurokonus-Universalkupplung, Doppelnippel, vernickelt, kompatibel mit allen TECEfloor Eurokonus Klemmringverschraubungen.  
SLQ güteüberwacht und kompatibilitätsgeprüft.



RG 3 | 10.0770.0020

Dimension	Best.-Nr.	LE 1	LE 2
3/4" x 3/4"	77220034	10 St.	100 St.

## TECEfloor SLQ Kupplung mit Druckhülsen für Vollkunststoffrohre

Druckhülsenkupplung für alle TECEfloor Vollkunststoffrohre, zur unlösbaren und O-Ring losen Verbindung, nicht geeignet für Al-Verbundrohre (Al/PE-RT), geringer Druckverlust dank Aufweittechnologie.

SLQ güteüberwacht, kompatibilitätsgeprüft und Bestandteil der DIN CERTCO zertifizierten TECEfloor Rohrleitungssysteme.



RG 3 | 10.0770.0020

Dimension	Aufweiter	Pressgabeln	Best.-Nr.	LE 1	LE 2
14 x 14	14	14	77220014	1 St.	10 St.
16 x 16	16	16	77220016	1 St.	10 St.
17 x 17	17	16	77220017	1 St.	10 St.
20 x 20	20 L	20	77220020	1 St.	10 St.
25 x 25	25 L	25	77220025 <b>NEU</b>	1 St.	10 St.

Für Dim. 14 und 16 TECEflex Aufweitkopf, für Dim. 17, 20 und 25 SLQ Aufweitkopf (77921700, 77922000 bzw. 77922500) verwenden!

## TECEfloor Druckhülsenkupplung für SLQ Al/PE-RT Flächenheizungsrohr

PPSU-Druckhülsenkupplung speziell für das SLQ Al/PE-RT Flächenheizungsrohr, zur unlösbaren und O-Ringlosen Verbindung, geringer Druckverlust dank Aufweittechnologie.

SLQ güteüberwacht und kompatibilitätsgeprüft.

Das Set aus PPSU Kupplung und speziell angepasster Druckhülse ist mit dem TECEflex Schiebehülsenwerkzeug DIM 16 zu verarbeiten.



Al/PE-RT

RG 3 | 10.0770.0020

Dimension	Best.-Nr.	LE 1	LE 2
16 x 16	77220015	1 St.	10 St.



## TECE Eurokonus-Steckverbinder Typ TECElogo für TECEfloor SLQ MDXc- und AI/PE-RT Verbundrohr und für TECElogo Mehrschichtverbundrohr

Eurokonus-Steckverbinder zum einfachen, schnellen und drallfreien Anschluss der TECEfloor Systemrohre Best.-Nr. 771116xx, 771416xx und 771516xx an einen Heizkreisverteiler. Zur Anbindung der TECElogo Mehrschichtverbundrohre an einen 3/4" Eurokonusanschluss. Steckfitting auf Basis der innovativen TECElogo Technologie. Erleichtert die Montage und verhindert zuverlässig das Auftreten von Torsionsbeanspruchungen im Anschlussbereich. Auszugsicher und temperaturwechselbeständig, nachträglich lösbar mit TECEfloor/TECElogo Systemwerkzeug.

DVGW zertifiziert und SLQ güteüberwacht, kompatibilitätsgeprüft und Bestandteil der DIN CERTCO zertifizierten TECEfloor Rohrleitungssysteme 3V373 MVR und 3V377 MVR (M).

**Nur in Verwendung mit entsprechenden Systemrohren und Systemwerkzeug!**

RG 3 | 10.0770.0020

Dimension	Best.-Nr.	LE 1	LE 2
16	77230016	2 St.	100 St.



AI/PE-RT  
MDXc

## TECEfloor Steckkupplung 16-16 Typ TECElogo für SLQ MDXc- und AI/PE-RT Verbundrohr

Steckkupplung zum einfachen, schnellen und drallfreien Verbinden der TECEfloor Systemrohre Best.-Nr. 771116xx, 771416xx und 771516xx. Steckfitting auf Basis der innovativen TECElogo Technologie. Auszugsicher und temperaturwechselbeständig.

SLQ güteüberwacht, kompatibilitätsgeprüft und Bestandteil der DIN CERTCO zertifizierten TECEfloor Rohrleitungssysteme 3V373 MVR und 3V377 MVR (M).

**Nur in Verwendung mit entsprechenden Systemrohren und Systemwerkzeug!**

RG 3 | 10.0770.0020

Dimension	Best.-Nr.	LE 1	LE 2
16	77230017	1 St.	80 St.



AI/PE-RT  
MDXc

## TECEfloor Rolldämmung mit Trittschallschutz 30-2 DES WLГ 040

Dämmung aus EPS DES sg BS50-SD20-CP2, WLГ 040,  $R_{\lambda} = 0,75 \text{ W}/(\text{m}^2 \cdot \text{K})$ , beschichtet mit einer reißfesten Bändchengewebefolie, Verkehrslast max. 5 kN/m<sup>2</sup>, Trittschallverbesserung 28 dB, HBCD-frei.

RG 3 | 10.0770.0040

Dimension	Best.-Nr.	LE 1	LE 2
Breite 1 m / Länge 10 m	77531500	10 m <sup>2</sup>	60 m <sup>2</sup>



## TECEfloor Rolldämmung mit Trittschallschutz 30-3 DES WLГ 045

Dämmung aus EPS DES sm BS50-SD15-CP3, WLГ 045,  $R_{\lambda} = 0,67 \text{ W}/(\text{m}^2 \cdot \text{K})$ , Klasse E/B2, beschichtet mit einer reißfesten Bändchengewebefolie, Verkehrslast max. 4 kN/m<sup>2</sup>, Trittschallverbesserung 29 dB, HBCD-frei.

RG 3 | 10.0770.0040

Dimension	Best.-Nr.	LE 1	LE 2
Breite 1 m / Länge 10 m	77531520	10 m <sup>2</sup>	60 m <sup>2</sup>



## TECEfloor Klebeband

Klebeband zur Erstellung einer wasserdichten Estrichwanne durch Abkleben der Tackerdämmungsstöße.

RG 3 | 10.0770.0080

Dimension	Best.-Nr.	LE 1
Breite 50 mm / Länge 66 m	77600010	1 St.



## TECEfloor Abroller

Abroller zur rationellen Verarbeitung des Klebebandes.

RG 3 | 10.0770.0080

Best.-Nr.	LE 1
77600020	1 St.



# TECEfloor – Befestigungssysteme

## TECEfloor Tackersetzgerät T8 extra

Tackersetzgerät speziell für die extra breiten Tackernadeln T8 extra (8 mm). Die präzise gearbeiteten Geräte zeichnen sich durch eine hervorragende Zuverlässigkeit aus. Inklusive Ständer, Gewicht und Revisionsklappe.

Nicht geeignet für marktübliche 6 mm Standardnadeln.

RG 7 | 10.0770.0070

Tackernadeln	Best.-Nr.	LE 1
8 x 40 mm	77610001	1 St.



## TECEfloor Tackernadeln T8 extra, Dim. 14-20

Extra breite Tackernadel mit 8 mm breitem Bügel zur besseren Fixierung und Führung der Heizrohre, besonders im Bodenbereich. Tackernadel mit Kippanker, sehr gute Foliendurchdringung, geringste Beschädigung der Bändchengewebefolie und verbesserte Haltekraft unter 45° Zugrichtung (Bogenbereich). Optimiert für EPS-Dämmungen, nicht geeignet für PUR-Dämmungen.

Nicht verwendbar mit Standardtackersetzgeräten.

RG 3 | 10.0770.0050

Tackernadeln	Best.-Nr.	LE 1	LE 2	LE 3
8 x 40 mm	77610010	200 St.	4000 St.	80000 St.



## TECEfloor Tackersetzgerät Standard 6 mm

Tackersetzgerät in Standardausführung für handelsübliche 6 mm Tackernadeln in 40 mm bzw. 55 mm Länge. Die präzise gearbeiteten Geräte zeichnen sich durch eine hervorragende Zuverlässigkeit aus. Inklusive Ständer, Gewicht und Revisionsklappe.

RG 7 | 10.0770.0070

Tackernadeln	Best.-Nr.	LE 1
6 x 40/55 mm	77610024	1 St.



## TECEfloor Tackernadeln Standard 6 mm, Dim. 14-20

Standardtackernadeln, thermomagaziniert, verwendbar mit vielen marktüblichen Tackersetzgeräten.

RG 3 | 10.0770.0050

Tackernadeln	Best.-Nr.	LE 1	LE 2	LE 3
6 x 40 mm	77610016	300 St.	6000 St.	144000 St.
6 x 55 mm	77610023	300 St.	78000 St.	-



40 mm Länge



55 mm Länge

## TECEfloor Tackerplatte 10plus

10 mm starke EPS DEO dh BS200-CS(10)150 Tackerfaltplatte zur universellen Auflage auf bauseitigen Dämmungen wie z. B. geeigneter Mineralwolle, EPS- oder PUR-Dämmung oder in der Renovierung auf bestehenden Estrichen, HBCD-frei.

- gefertigt aus expandiertem Polystyrol EPS, Nennwert der Wärmeleitfähigkeit 0,034 W/mK (DIN EN 13163; DIN EN 12667),  $R_{\lambda} = 0,285 \text{ W/(m}^2\text{K)}$
- Druckfestigkeit bei 10 % Stauchung 150 kPa CS(10/Y) 150 (DIN EN 826; DIN EN 13163), EPS Euroklasse E (DIN EN 13501-1)
- kaschiert mit einer hochreißfesten, feinmaschigen, faserverstärkten Mehrschichtgewebeerbundfolie aus Polyethylen (DIN EN 1264-4), stark haftend, für sehr hohe Haltekräfte der TECEfloor 10plus Tackernadel
- einseitige, selbstklebende 30 mm Folienüberlappung, Rasteraufdruck 5 und 10 cm

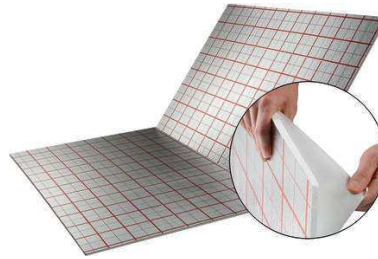
EPS-Stärke: 10 mm

Maße: 1,60 x 1,20 m (1,92 m<sup>2</sup>), Lieferzustand gefaltet: 0,80 x 1,20 m

Optional: Unterseitig selbstklebend beschichtet.

### RG 3 | 10.0770.0040

Ausführung	Best.-Nr.	LE 1	LE 2	LE 3
Standard	77531530	23,04 m <sup>2</sup>	69,12 m <sup>2</sup>	207,36 m <sup>2</sup>
selbstklebend	77531531	23,04 m <sup>2</sup>	69,12 m <sup>2</sup>	207,36 m <sup>2</sup>



## TECEfloor Tackerersatzgerät 10plus

Tackerersatzgerät 10plus, ausschließlich für die Verarbeitung der Tackernadeln 10plus geeignet. Die präzise gearbeiteten Geräte zeichnen sich durch eine hervorragende Zuverlässigkeit aus.

### RG 7 | 10.0770.0070

Tackernadeln	Best.-Nr.	LE 1
10plus	77610026	1 St.



## TECEfloor Tackernadel 10plus

Tackernadel 10plus, für Heizrohre in den Dimensionen 14-17 mm insbesondere für die Rohrfixierung auf den TECEfloor Falttackerplatten 10plus entwickelt, mit jeweils 4 kurzen Halteankern pro Nadel und breiter Auflagefläche werden sehr hohe Haltekräfte und eine normgerechte Rohrfixierung erreicht, auch geeignet für herkömmliche Tackerplatten.

Nur zu verarbeiten mit dem TECEfloor Tackerersatzgerät Typ 10plus.

### RG 3 | 10.0770.0050

Tackernadeln	Best.-Nr.	LE 1	LE 2	LE 3
10plus	77610025	450 St.	9000 St.	135000 St.



# TECEfloor – Befestigungssysteme

## TECEfloor Noppenplatte 30-2/14-17 mm

Noppenplatte 30-2 für die Rohrdimensionen 14 bis 17 mm, Verlegeabstand VA 6 cm, diagonal 840 mm, EPS DES sg BS100-SD20-CP2, WLG 040  $R_{\lambda} = 0,75 \text{ W}/(\text{m}^2\text{K})$ , Verkehrslast max.  $5 \text{ kPa}/\text{m}^2$ , Trittschallverbesserung 28 dB, HBCD-frei.

RG 3 | 10.0770.0040

Dimension	Best.-Nr.	LE 1	LE 2
840 mm x 1440 mm	77510010	9,6 m <sup>2</sup>	57,6 m <sup>2</sup>



## TECEfloor Noppenplatte 11/14-17 mm

Noppenplatte mit 11 mm Dämmung, Verlegeabstand VA 6 cm, diagonal 840 mm, EPS DEO ds BS250-CS(10)200, WLG 035  $R_{\lambda} = 0,31 \text{ W}/(\text{m}^2\text{K})$ , Verkehrslast max.  $30 \text{ kPa}/\text{m}^2$ . Für Rohrdimensionen 14-17 mm, HBCD-frei.

RG 3 | 10.0770.0040

Dimension	Best.-Nr.	LE 1	LE 2
840 mm x 1440 mm	77510020	9,6 m <sup>2</sup>	115,2 m <sup>2</sup>



## TECEfloor Ausgleichselement NP 30/11 für Noppenplatten 30-2 und 11

Ausgleichselement NP 30/11 für TECEfloor-Noppenplatten 30-2 und 11, 900 mm breit, zum Ausgleich von Türdurchgängen oder Bewegungsfugen.

RG 3 | 10.0770.0040

Dimension	Best.-Nr.	LE 1
Breite 900 mm	77510021	10 St.



## TECEfloor Noppenfolie ohne Dämmung/14-17 mm

Noppenfolie ohne Dämmung, zur Verlegung auf bauseitiger Dämmung. Für die Rohrdimensionen 14-17 mm, Verlegeabstand VA 6 cm, diagonal 840 mm.

RG 3 | 10.0770.0040

Dimension	Best.-Nr.	LE 1	LE 2
840 mm x 1440 mm	77510030	16,8 m <sup>2</sup>	201,6 m <sup>2</sup>



## TECEfloor Ausgleichsstreifen für Noppenfolie

Ausgleichselement für die TECEfloor-Noppenfolie, 900 mm breit, zum Ausgleich von Türdurchgängen oder Bewegungsfugen. Nicht geeignet für Noppenplatten 30-2 und 11.

RG 3 | 10.0770.0040

Dimension	Best.-Nr.	LE 1
Breite 900 mm	77510031	10 St.



## TECEfloor Universalpanel UP 16/12

**NEU**

Universalpanel für den Einsatz in Alt- und Neubau als Trockenbau- oder Nassbausystem. Superflaches EPS-Element (16 mm) für Boden, Wand oder Decke mit vollflächig verklebten Aluminium-Wärmeleitblechen, mit Sollbruchstellen zur werkzeuglosen Breiten- und Längenanpassung. Zur Aufnahme des TECEfloor Flächenheizungsrohrs PE-RT 5S 12 x 1,5 mm, HBCD-frei.

Trägerplatte aus EPS 035 DEO, > 200 kPa

Wärmeleitfähigkeit: 0,035 W/mK

Wärmeleitwiderstand: 0,40 m<sup>2</sup>K/W

Wärmeleitbleche aus Aluminium 0,25 mm, mit Omega-Rohrführung

Druckspannung: > 200 kPa bei 10 % Stauchung gemäß DIN EN 826

Baustoffklasse B1

Abmessungen (L x B x H): 1200 x 750 x 16 mm

Verlegeabstand: 150 mm

**RG 3 | 10.0770.0040**

Best.-Nr.		LE 1	LE 2
77520001*	NEU	9 m <sup>2</sup>	117 m <sup>2</sup>



## TECEfloor Kombielement UP 16/12

**NEU**

Kombielement bestehend aus drei Kopfelementen mit Umlenkbögen und Ausgleichselement zum Füllen von Restflächen, HBCD-frei.

Trägerplatte aus EPS 035 DEO, > 200 kPa

Abmessungen (L x B x H): 1200 x 750 x 16 mm

**RG 3 | 10.0770.0040**

Best.-Nr.		LE 1	LE 2
77520002*	NEU	4,5 m <sup>2</sup>	117 m <sup>2</sup>



## TECEfloor Randholz UP 16/12

**NEU**

Randholz aus Holzfasermaterial zur verstärkten und exakten Randausbildung, entlang der Randdämmstreifen zu verlegen. Unterseitig mit 5 mm weicher Holzfaserschicht zur Körperschallreduzierung und zum Ausgleich von geringen Unebenheiten. Verwendung zwingend notwendig bei allen Aufbauvarianten mit Entkopplungsmatte und Direktbelegung. Empfohlen bei Aufbauten mit Trockenestrich.

Abmessungen (L x B x H): 1000 x 45 x 16 mm

**RG 3 | 10.0770.0080**

Best.-Nr.		LE 1	LE 2
77520003*	NEU	10 St.	630 St.



# TECEfloor – Befestigungssysteme

## TECEfloor Trockenbauplatte TP 30/16

**NEU**

Rohrträgerplatte zum Einbau einer Fußbodenheizung nach Bauart B (Rohrverlegung innerhalb der Dämmschicht unter dem Estrich). Ermöglicht den Einsatz mit Standard-Trockenestrichelementen (Knauf, Fermacell, Rigips, etc.) sowie mit Nassestrichen (Zementestrich, Fließestrich). Aus expandiertem Polystyrol Hartschaum (EPS), mit Rohrführungs Kanälen zur Aufnahme der TECEfloor Wärmeleitprofile und der TECEfloor Flächenheizungsrohre 16 x 2 mm. Verlegung im Einfachmäander als auch im Doppelmäander möglich, HBCD-frei.

Werkstoff: expandiertes Polystyrol (EPS 035 DEO), Baustoffklasse E  
 Wärmeleitfähigkeit: 0,035 W/mK, R > 0,8 m<sup>2</sup>K/W  
 Druckspannung 150 kPa bei 10 % Stauchung gemäß EN 826  
 Verlegeabstand: VA 150, VA 300 (Einfach- und Doppelmäander)  
 Abmessungen (L x B x H): 1150 x 750 x 30 mm

RG 3 | 10.0770.0040

Best.-Nr.		LE 1	LE 2
77520006*	NEU	8,6 m <sup>2</sup>	60,2 m <sup>2</sup>



## TECEfloor Wärmeleitprofil TP 30/16

**NEU**

Wärmeleitprofil zur Montage auf die TECEfloor Trockenbauplatte TP 30/16. Für die gleichmäßige Wärmeverteilung vom Heizrohr an die Trockenestrichplatte. Zur Aufnahme der TECEfloor Flächenheizungsrohre 16 x 2 mm. Mit Sollbruchstellen für eine werkzeuglose Trennung.

Abmessungen (L x B x H): 1000 x 132 x 0,4 mm/0,45 mm  
 Materialbedarf: ca. 6 St./m<sup>2</sup> (VA 15)

RG 3 | 10.0770.0040

Ausführung	Best.-Nr.		LE 1	LE 2
verzinktes Stahlblech, 0,4 mm	77520007*	NEU	50 St.	500 St.
Aluminium, 0,45 mm	77520008*	NEU	50 St.	500 St.



## TECEfloor Universalpanel UP 125 bzw. 250 mit Alu-Leitblech

Universalpanel für den universellen Einsatz in Alt- und Neubau als Trocken- oder Nassbau oder als Wandheizung. EPS Element mit vollflächig verklebtem 0,5 mm Aluminium-Leitblech zur optimalen Querverteilung der Wärme. Omega-Rohrführung, Kanten gebördelt, mit Sollbruchstreifen zur werkzeuglosen Breiten- und Längenanpassung, HBCD-frei.

Trägerplatte aus EPS 035 DEO, 240 kPa  
 Wärmeleitfähigkeit 0,035 W/mK  
 Wärmeleitwiderstand > 0,8 m<sup>2</sup>K/W  
 Biegefestigkeit > 0,4 N/mm<sup>2</sup> nach DIN EN 13089  
 Druckspannung 240 kPa bei 10 % Stauchung gem DIN EN 826  
 Baustoffklasse E gem. EN 13501  
 Abmessungen (L x B x H): 1000 x 500 x 30 mm  
 Rohrabstand RA = 125 bzw. 250 mm

SLQ Al/PE-RT Flächenheizungsrohr Dim. 16 (771516xx) verwenden.

RG 3 | 10.0770.0040

Dimension	Best.-Nr.		LE 1	LE 2
UP 125	77520010	Abv.	10 St.	110 St.
UP 250	77520011	Abv.	10 St.	110 St.



UP 125



UP 250

## TECEfloor Kopfelement UP 125 bzw. 250 mit Alu-Leitblech

4-fach Element aus EPS 035 DEO, 240 kPa, mit eingearbeiteten Rohrumlenkungen und verklebten Aluminiumleitblechen in Omega-Form, zum perfekten Halt der Heizrohre in den Wendebögen, vorgeschrittene Sollbruchstellen zum einfachen Trennen der einzelnen Kopfstücke, HBCD-frei.

Kopfelement aus EPS 035 DEO, 240 kPa  
Abmessungen (L x B x H): 1000 x 500 x 30 mm

SLQ Al/PE-RT Flächenheizungsrohr Dim. 16 (771516xx) verwenden.

RG 3 | 10.0770.0040

Dimension	Best.-Nr.		LE 1	LE 2
UP 125	77520012	Abv.	10 St.	110 St.
UP 250	77520013	Abv.	10 St.	110 St.



UP 125



UP 250

## TECEfloor Kopfelement UP 125 bzw. 250 ohne Alu-Leitblech

4-fach Element aus EPS 035 DEO, 240 kPa, mit eingearbeiteten Rohrumlenkungen ohne Alu-Leitblech, vorgeschrittene Sollbruchstellen zum einfachen Trennen der einzelnen Kopfstücke, HBCD-frei.

Kopfelement aus EPS 035 DEO, 240 kPa  
Abmessungen (L x B x H): 1000 x 500 x 30 mm

SLQ Al/PE-RT Flächenheizungsrohr Dim. 16 (771516xx) verwenden.

RG 3 | 10.0770.0040

Dimension	Best.-Nr.		LE 1	LE 2
UP 125	77520022	Abv.	10 St.	110 St.
UP 250	77520023	Abv.	10 St.	110 St.



UP 125



UP 250

## TECEfloor Übergangselement UP 125 auf UP 250

Übergangselement aus EPS 035 DEO, 240 kPa, mit eingearbeiteten Rohrumlenkungen zum Übergang von RA 125 auf RA 250 mm, ohne Aluminiumleitblech, HBCD-frei.

Übergangselement aus EPS 035 DEO, 240 kPa  
Abmessungen (L x B x H): 375 x 250 x 30 mm

SLQ Al/PE-RT Flächenheizungsrohr Dim. 16 (7715xxxx) verwenden.

RG 3 | 10.0770.0040

Dimension	Best.-Nr.		LE 1
UP 125 > UP 250	77520014	Abv.	10 St.





# TECEfloor – Befestigungssysteme

## TECEfloor Ausgleichselement UP

Ausgleichselement aus EPS 035 DEO, 240 kPa, zum Belegen und Ausgleichen von Restflächen und Zuleitungsbereichen, Rohrdurchführungen für Zuleitungen sind mit dem Heißschneider einfach und individuell einzubringen. Flächen im Zuleitungsbereich sind mit 0,5 mm Stahlblech zur Lastverteilung abzudecken, HBCD-frei.

Ausgleichselement aus EPS 035 DEO, 240 kPa  
Abmessungen (L x B x H): 1000 x 500 x 30 mm



### RG 3 | 10.0770.0040

Dimension	Best.-Nr.		LE 1	LE 2
UP 125 > UP 250	77520015	Abv.	10 St.	110 St.

## TECEfloor Randholz UP

Randholz aus Holzfasermaterial zur verstärkten und exakten Randausbildung, entlang der Randdämmstreifen zu verlegen. Unterseitig mit 5 mm weicher Holzfaserschicht zur Körperschallreduzierung und zum Ausgleich von geringen Unebenheiten. Verwendung zwingend notwendig bei allen Aufbauvarianten mit Direktbelegung. Empfohlen bei Aufbauten mit Trockenestrich.

Abmessungen (L x B x H): 1000 x 45 x 30 mm



### RG 3 | 10.0770.0080

Länge	Best.-Nr.		LE 1
1000 mm	77520016	Abv.	10 St.

## TECEfloor Randholz für Türdurchführung UP

Randholz mit zwei vorgefrästen Rohrdurchführungen, zum Einsatz z. B. im Türdurchgang. Unterseitig mit 5 mm weicher Holzfaserschicht zur Körperschallreduzierung und zum Ausgleich von geringen Unebenheiten.

Abmessungen (L x B x H): 250 x 45 x 30 mm



### RG 3 | 10.0770.0080

Länge	Best.-Nr.		LE 1
250 mm	77520017	Abv.	10 St.

## TECEfloor Lastverteilblech UP

Lastverteilblech UP zur Abdeckung und Lastverteilung von Rohrtrassen im Ausgleichselement, z. B. im Verteilerbereich (1 Blech je 2 Heizkreise), Stahlblech 800 x 200 x 1 mm.

### RG 3 | 10.0770.0080

Best.-Nr.		LE 1
77520024	Abv.	1 St.



## TECEfloor Entkopplungsmatte UP

Lastverteil- und Entkopplungsmatte, in Verbindung mit TECEfloor Universalpanel UP 16/12, für Fliesen und Laminat. Polyesterfaserplatte aus alukaschiertem Polyestervlies und thermoplastischem Bindemittel, dadurch hohe Reiß- und Druckfestigkeit, Verkehrslasten bis 2 kN/m<sup>2</sup>, Punktlasten bis 2 kN. Wärmeleitfähigkeit: 0,2 W/mK  
Gewicht: ca. 5,2 kg/m<sup>2</sup>

### Fliesenformate

- Mindestgröße 10 x 10 cm bzw. 100 cm<sup>2</sup>
- Maximalgröße 80 x 80 cm
- Mindeststärke (Naturstein) 10 mm

### Fugengröße

- min. 3 mm bis Fliesengröße 30 x 30 cm
- min. 4 mm bis Fliesengröße 40 x 40 cm
- min. 5 mm bis Fliesengröße 80 x 80 cm

### Feldgröße

- bis max. 60 m<sup>2</sup>, Längen-/Breitenverhältnis max. 2:1

Abmessungen (L x B x H): 1150 x 600 x 5 (+0,5) mm

### RG 3 | 10.0770.0080

Best.-Nr.	LE 1	LE 2
77520018	6,9 m <sup>2</sup>	138 m <sup>2</sup>



## TECEfloor Fugenklebeband UP

Klebeband zum Verkleben der Entkopplungsmattenstöße bei Verlegung von Fliesen.

### RG 3 | 10.0770.0080

Dimension	Best.-Nr.	LE 1
120 m	77520019	120 m



## TECEfloor Ultrabond Eco Fix UP

Dispersionsfixierung, zum Verkleben der Universalpanels auf dem Untergrund (nur bei Direktbelegung) und zum Verkleben der Entkopplungsmatte mit dem Universalpanel, 10 kg Gebinde.

### RG 3 | 10.0770.0080

Dimension	Best.-Nr.	LE 1
10 kg	77520020	10 kg



## TECEfloor Heißschneider UP

Heißschneider mit U-förmiger Schneidklinge (Dimension 12 und Dimension 16) zum Schneiden der Zuleitungsführungen in EPS Ausgleichselementen, Anschlussspannung 230 V.

### RG 7 | 10.0770.0070

Best.-Nr.	LE 1
77520021	1 St.



# TECEfloor – Befestigungssysteme

## TECEfloor Schneidklinge

NEU

U-förmige Schneidklinge für TECEfloor Heißschneider, zum Schneiden der Zu-  
leitungsführungen im EPS-Kombielement UP 16/12.

RG 7 | 10.0770.0070

Dimension	Best.-Nr.		LE 1
12	77520026*	NEU	1 St.



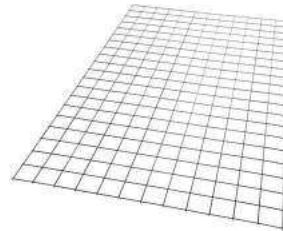
## TECEfloor Trägermatte

Trägermatte aus blankgezogenem 3 mm Stahldraht zur Fixierung der Flächen-  
heizungsrohre mit Mattenbinder oder Rohrclipsen.

Abmessungen (L x B x H): 2100 x 1200 x 3 mm

RG 3 | 10.0770.0040

Dimension	Best.-Nr.	LE 1	LE 2
M 100 x 100 mm	77540010	25,2 m <sup>2</sup>	630 m <sup>2</sup>
M 150 x 150 mm	77540015	25,2 m <sup>2</sup>	630 m <sup>2</sup>



## TECEfloor Mattenbinder

Mattenbinder zur Rohrfixierung auf und Verbindung von Trägermatten.

RG 3 | 10.0770.0050

Best.-Nr.	LE 1
77611020	1000 St.



## TECEfloor Setzgerät

Setzgerät für die schnelle und präzise Befestigung der magazinierten  
TECEfloor Rohrclipse auf die 3 mm TECEfloor Trägermatte.

RG 7 | 10.0770.0070

Best.-Nr.	LE 1
77611001	1 St.



## TECEfloor Rohrclips 17, magaziniert

Rohrclips zur Befestigung der Flächenheizungsrohre Dim. 17 auf 3 mm Träger-  
matten. Magaziniert zum Einsatz in Setzgeräten.

RG 3 | 10.0770.0050

Dimension	Best.-Nr.	LE 1
17 mm	77611000	1000 St.



## TECEfloor Haltenadel

Haltenadel zur Fixierung von Clipschienen oder zur Befestigung der Flächenheizungsrohre.

RG 3 | 10.0770.0050

Best.-Nr.	LE 1	LE 2
77612010	200 St.	800 St.



## TECEfloor Fixierhaken für Noppenfolie

**NEU**

Fixierhaken zum Fixieren der TECEfloor Noppenfolie auf bauseitig verlegter Dämmung inklusive Setzhilfe mit Vorstechdorn.

RG 3 | 10.0770.0050

Best.-Nr.	LE 1	LE 2
77612020	NEU	100 St. 2000 St.



## TECEfloor Clipschiene

Clipschiene, modular erweiterbar durch Steckverbindung. Länge der Einzelsegmente 100 cm, unterseitig mit doppelseitigem Klebeband.

RG 3 | 10.0770.0050

Dimension	Best.-Nr.	LE 1	LE 2
14-17 mm	77570010	10 m	100 m
16-20 mm	77570015	10 m	100 m

Lieferlänge per Stück = 100 cm



## TECEfloor Klemmschiene

**NEU**

Klemmschiene zur Befestigung und Fixierung der TECEfloor Flächenheizungsrohre.

Länge: 2 m

RG 3 | 10.0770.0050

Dimension	Best.-Nr.	LE 1	LE 2
12 mm	77570009*	NEU	32 m 896 m
25 mm	77570025	NEU	32 m 800 m



## TECEfloor Randdämmstreifen

Randdämmstreifen aus PE-Schaum, selbstklebend mit Folie zur Schallentkopplung und zur Kompensation der thermischen Ausdehnung der Estrichplatte nach DIN 18560. Geeignet für Zement- und Fließestrich.

RG 3 | 10.0770.0080

Dimension	Best.-Nr.	LE 1	LE 2
150/10 - 40 m	77620012	160 m	960 m



# TECEfloor – Befestigungssysteme

## TECEfloor Fugenrohrschutz

Polyethylen-Dämmschlauch, zum Schutz der Fußbodenheizungsröhre im Dehnungsfugenbereich.

RG 3 | 10.0770.0080

Dimension	Best.-Nr.	LE 1	LE 2
14-17 mm	77630020	10 St.	50 St.
17-20 mm	77630025	10 St.	50 St.

Lieferlänge per Stück = 100 cm



## TECEfloor Wellschutzrohr, geschlitzt

**NEU**

Geschlitztes Wellschutzrohr aus Kunststoff zum Schutz der TECEfloor Flächenheizungsrohre im Bereich von Durchbrüchen und Dehnfugen.

D<sub>a</sub> x D<sub>i</sub>: 34 x 28 mm

RG 3 | 10.0770.0080

Dimension	Best.-Nr.	LE 1
34/28 mm	77911025	NEU 25 m



## TECEfloor Bewegungsfugenprofil 10 x 100 mm

PE-Streifen aus PE-Weichschaum, FCKW-frei, zur Ausbildung von dauerelastischen Estrichfugen und zur Begrenzung von Estrichfeldern. Mit 40 mm breitem Selbstklebefuß. Geeignet für Zement- und Fließestrich.

Breite 10 mm, Höhe 100 mm, Länge 1800 mm

RG 3 | 10.0770.0080

Dimension	Best.-Nr.	LE 1
10 x 100 mm	77630010	18 m

Lieferlänge per Stück = 180 cm



## TECEfloor Zementestrich-Zusatzmittel

Plastifizierendes Zusatzmittel speziell zur Herstellung von Zement- und Calciumsulfat-gebundenen Heizestrichen (nicht geeignet für Fließestriche), 10 kg Gebinde. Bedarf: 0,03 kg/m<sup>2</sup> je cm Estrichdicke. Mindestrohrüberdeckung 45 mm.

RG 3 | 10.0770.0080

Best.-Nr.	LE 1
77640010	10 kg



## TECEfloor Zementestrich-Zusatzmittel Spezial

Festigkeitssteigerndes, modifizierendes Zusatzmittel zur Herstellung dünn-schichtiger Zementestriche. Bedarf: 0,25-0,30 kg/m<sup>2</sup> je cm Estrichdicke. Mindestrohrüberdeckung 30 mm.

RG 3 | 10.0770.0080

Best.-Nr.	LE 1
77641010	25 kg



TECEfloor Polyethylenfolie 0,2 mm

**NEU**

RG 3 | 10.0770.0080

Ausführung	Best.-Nr.		LE 1
Rollenlänge 50 m	77660012	<b>NEU</b>	75 m <sup>2</sup>

Breite: 1,5 m



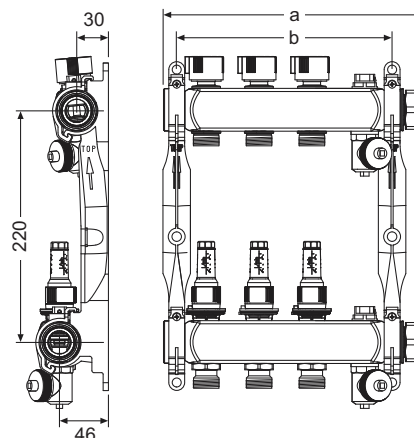
# TECEfloor – Verteiler

## TECEfloor Edelstahl-Heizkreisverteiler mit Durchflussanzeige

Edelstahl-Heizkreisverteiler, Heizkreisverteilerbalken mit großem Kammervolumen, Oberfläche poliert, schalldämmende Kunststoffhalter mit Schnellmontagefunktion, mit Überwurfmutter 1" flachdichtend. Integrierte Rücklaufventile mit doppelter O-Ring Dichtung am Ventilstößel, Ventilteller mit O-Ring Dichtung zum dauerhaft sicheren Schließen der Heizkreise, absperrbare Durchflussmesser 0,5-4 Liter mit Arretierung gem. DIN EN 1264-4. Schaugläser unter Systemdruck wechselbar, Chargenkennzeichnung und Rückverfolgbarkeit zur eindeutigen Identifikation des Verteilers auch nach vielen Betriebsjahren (Zubehör- und Ersatzteilversorgung). SLQ güteüberwacht und kompatibilitätsgeprüft. Jeder Verteiler 100 % auf Dichtheit und Funktion geprüft. Made in Germany

### RG 3 | 10.0770.0030

Ausführung	a	b	Best.-Nr.	LE 1
2 Heizkreise	198 mm	154 mm	77310002	1 St.
3 Heizkreise	248 mm	204 mm	77310003	1 St.
4 Heizkreise	298 mm	254 mm	77310004	1 St.
5 Heizkreise	348 mm	304 mm	77310005	1 St.
6 Heizkreise	398 mm	354 mm	77310006	1 St.
7 Heizkreise	448 mm	404 mm	77310007	1 St.
8 Heizkreise	498 mm	454 mm	77310008	1 St.
9 Heizkreise	548 mm	504 mm	77310009	1 St.
10 Heizkreise	598 mm	554 mm	77310010	1 St.
11 Heizkreise	648 mm	604 mm	77310011	1 St.
12 Heizkreise	698 mm	654 mm	77310012	1 St.



## TECEfloor Erweiterungsset für Heizkreisverteiler mit Durchflussmesser

Inklusive Übergangsnippel 1" zum Anschluss an einen TECEfloor Edelstahl-Heizkreisverteiler.

### RG 3 | 10.0770.0030

Ausführung	Länge	Best.-Nr.	LE 1
2-fach	153 mm	77310022	1 St.
3-fach	203 mm	77310023	1 St.



**TECEfloor Edelstahl-Heizkreisverteiler Typ Logo mit Durchflussanzeige**

Edelstahl-Heizkreisverteiler, Abgänge mit vormontierten Steckfittings Typ Logo zum schnellen und drallfreien Anschluss der TECEfloor-Heizrohre Dim. 16 Typ SLQ PE-RT 5S, SLQ Al/PE-RT und SLQ MDXc 5S. Steckverbinder mit Eurokonusanschluss unter Verwendung von Systemwerkzeug nachträglich einfach demontierbar. Heizkreisverteilerbalken mit großem Kammervolumen, Oberfläche poliert, schalldämmende Kunststoffhalter mit Schnellmontagefunktion, mit Überwurfmutter 1" flachdichtend. Integrierte Rücklaufventile mit doppelter O-Ring Dichtung am Ventilstößel, Ventilteller mit O-Ring Dichtung zum dauerhaft sicheren Schließen der Heizkreise, absperrbare Durchflussmesser 0,5-4 Liter mit Arretierung gem. DIN EN 1264-4.

Schaugläser unter Systemdruck wechselbar, Chargenkennzeichnung und Rückverfolgbarkeit zur eindeutigen Identifikation des Verteilers auch nach vielen Betriebsjahren (Zubehör- und Ersatzteilversorgung).

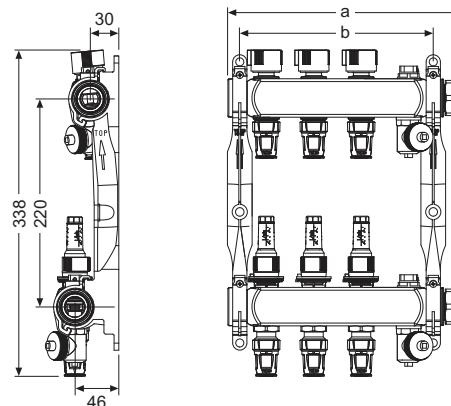
SLQ güteüberwacht und kompatibilitätsgeprüft. Jeder Verteiler 100 % auf Dichtheit und Funktion geprüft.

Made in Germany

**Nur in Verwendung mit entsprechendem Systemwerkzeug!**

**RG 3 | 10.0770.0030**

Ausführung	a	b	Best.-Nr.	LE 1
2 Heizkreise	198 mm	154 mm	77311102	1 St.
3 Heizkreise	248 mm	204 mm	77311103	1 St.
4 Heizkreise	298 mm	254 mm	77311104	1 St.
5 Heizkreise	348 mm	304 mm	77311105	1 St.
6 Heizkreise	398 mm	354 mm	77311106	1 St.
7 Heizkreise	448 mm	404 mm	77311107	1 St.
8 Heizkreise	498 mm	454 mm	77311108	1 St.
9 Heizkreise	548 mm	504 mm	77311109	1 St.
10 Heizkreise	598 mm	554 mm	77311110	1 St.
11 Heizkreise	648 mm	604 mm	77311111	1 St.
12 Heizkreise	698 mm	654 mm	77311112	1 St.





# TECEfloor – Verteiler

## TECEfloor Kunststoff-Heizkreisverteiler Basismodul

Basismodul, modular erweiterbar mit 2-fach und 3-fach Anschlussmodulen, bestehend aus Grundkörper mit Überwurfmutter 1" flachdichtend, Dichtung, Vor- und Rücklaufthermometer, Füll- und Entleerungseinheit, Endkappen, Verteilerhalter, Schrauben und Dübeln.

Betriebsbedingungen max. 60 °C bei 6 bar, bzw. 90 °C bei 3 bar.

SLQ güteüberwacht und kompatibilitätsgeprüft, 100 % Prüfung auf Dichtheit und Funktion.



### RG 3 | 10.0770.0030

Ausführung	Best.-Nr.	LE 1
Basismodul	77390010	1 St.

## TECEfloor Kunststoff-Heizkreisverteiler Anschlussmodul mit Durchflussanzeige

Anschlussmodul mit Durchflussanzeige, modular erweiterbar, Heizkreisabgänge in 3/4" Eurokonus, Vorlauf mit voreinstellbaren Durchflussanzeigern bis 3,5 l/min, Rücklauf mit integrierten Ventileinsätzen M 30 x 1,5 mm.

SLQ güteüberwacht und kompatibilitätsgeprüft, 100 % Prüfung auf Dichtheit und Funktion.

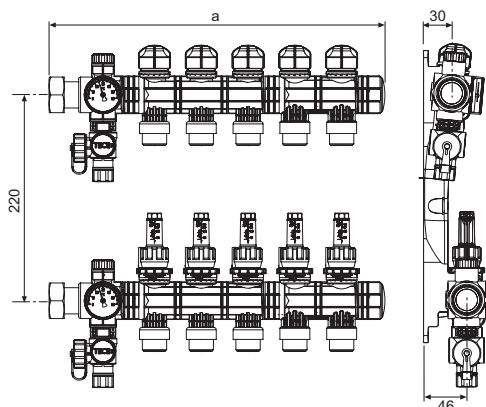


### RG 3 | 10.0770.0030

Ausführung	a	Best.-Nr.	LE 1
2 Heizkreise	202 mm	77390020	1 St.
3 Heizkreise	252 mm	77390030	1 St.
4 Heizkreise	302 mm	77390040	1 St.

#### Hinweis:

Breite (a) inkl. Basismodul. Je weiterem Heizkreis erhöht sich die Breite um 50 mm.



## TECEfloor Kugelhahn

Kugelhahn mit 1" Anschluss, vernickelt, inkl. Flachdichtung, Einbaumaß 70 mm.

### RG 3 | 10.0770.0030

Dimension	Best.-Nr.	LE 1	LE 2
Rp 3/4" x R 1"	77381001	1 St.	20 St.
Rp 1" x R 1"	77381003	1 St.	16 St.



## TECEfloor Eck-Kugelhahn-Set

Eck-Kugelhahn-Set bestehend aus Rücklauf- bzw. Vorlaufkugelhahn mit Winkelanschluss. Verteileranschluss R 1", flachdichtend. Primäranschluss Rp 3/4" oder Rp 1", inkl. Flachdichtung. Einbaumaß 125 mm (3/4") bzw. 145 mm (1").

### RG 3 | 10.0770.0030

Dimension	Best.-Nr.	LE 1
Rp 3/4" x R 1"	77381002	1 St.
Rp 1" x R 1"	77381009	1 St.



**TECEfloor Kugelhahn mit Thermometer**

Kugelhahn mit Thermometer, vernickelt mit Drehgriff, inklusive Clips in rot und blau zur Kennzeichnung von Vor- und Rücklauf.

**RG 3 | 10.0770.0030**

Dimension	Best.-Nr.	LE 1
Rp 1" x R 1"	77381008	1 St.

**TECEfloor Wärmemengenzähler-Einbauset**

Wärmemengenzähler-Eckeinbauset mit Fühleraufnahme nach DIN 1434-2, universell einsetzbar, Baulänge 110 mm oder 130 mm, Primäranschluss Rp 3/4", Verteileranschluss R 1", flachdichtend, Vor- und Rücklaufkugelhahn mit Fühleranschluss M 10 x 1, Einbaumaß 127 mm, 70 mm Achsabstand.

**RG 3 | 10.0770.0080**

Dimension	Best.-Nr.	LE 1
Rp 3/4" x R 1"	77382005	1 Set

**TECEfloor Regulierventil 1"**

Regulierventil G 1"/Rp 1" zur Absperrung des Verteilervorlaufs und zum hydraulischen Abgleich mit Anzeige der Voreinstellung inkl. Arretierung,  $K_{vs}$ -Wert: 5,0 m<sup>3</sup>/h, Einbaumaß 70 mm.

**RG 3 | 10.0770.0080**

Dimension	Best.-Nr.	LE 1
Rp 1" x R 1"	77383001	1 St.

**TECEfloor Zonen-Regelventil 1"**

Zonen-Regelventil G 1"/Rp 1" zur Absperrung des Verteilerrücklaufs sowie zur Aufnahme des TECEfloor SLQ Stellantrieb 230 V oder 24 V,  $K_{vs}$ -Wert: 4,6 m<sup>3</sup>/h, Einbaumaß 70 mm.

**RG 3 | 10.0770.0080**

Dimension	Best.-Nr.	LE 1
Rp 1" x R 1"	77383002	1 St.

**TECEfloor Industrie-Kunststoff-Heizkreisverteiler 1 1/2" Basismodul**

Industrie-Kunststoffverteiler 1 1/2", Basismodul zum modularen Aufbau von Industrieverteilern bis zu 20 Heizkreise, inkl. KFE-Hahn und Wandhalter. Prüfdruck 6 bar (< 30 °C, 24 h), Betriebsdruck 3 bar, -20 °C bis 60 °C.

**RG 3 | 10.0770.0030**

Ausführung	Best.-Nr.	LE 1
Basismodul	77390110	1 St.



# TECEfloor – Verteiler

## TECEfloor Industrie-Kunststoff-Heizkreisverteiler Vorlauf/Rücklauf Modul **NEU**

Industrie-Heizkreisverteilermodul, Verteilersegment, kuppelbar, 1-20 Heizkreise modular erweiterbar, O-Ring dichtend, Vorlaufsegment mit Durchflussmesser 4-20 l/min, Rücklaufsegment mit integriertem Ventil. Anschluss für die Aufnahme des TECEfloor Anschlussadapters Typ TECEflex.

RG 3 | 10.0770.0030

Ausführung	a	Best.-Nr.		LE 1
1 Heizkreis	180 mm	77390113	NEU	1 St.

### Hinweis:

- Breite (a) inkl. Basismodul. Je weiterem Heizkreis erhöht sich die Breite um 70 mm.
- Ab 10 Heizkreisen ist ein zusätzliches Wandhalter-Set (77390120) erforderlich.



## TECEfloor Anschlussadapter-Set Typ TECEflex für Industrie-Heizkreisverteiler **NEU**

Steckadapter-Set mit TECEfloor Systemübergang Typ Flex zum Anschluss an die TECEfloor Industrie-Heizkreisverteiler.

RG 3 | 10.0770.0030

Dimension	Ausführung	Best.-Nr.		LE 1
25 x 2,5	Typ Flex	77390114	NEU	1 St.



## TECEfloor Industrie-Kunststoff-Heizkreisverteiler VL/RL Modul 3/4" **NEU**

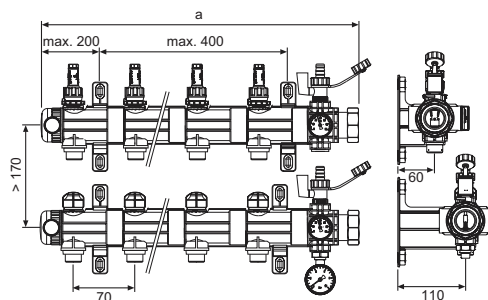
Industrie-Heizkreisverteilermodul, Verteilersegment, kuppelbar, 1-20 Heizkreise modular erweiterbar, O-Ring dichtend, Vorlaufsegment mit Durchflussmesser 4-20 l/min., Rücklaufsegment mit integriertem Ventil, 3/4" Eurokonusanchluss, kuppelbar zu max. 20 Heizkreise.

RG 3 | 10.0770.0030

Ausführung	a	Best.-Nr.		LE 1
1 Heizkreis	180 mm	77390111	Abv.	1 St.

### Hinweis:

- Breite (a) inkl. Basismodul. Je weiterem Heizkreis erhöht sich die Breite um 70 mm.
- ab 10 Heizkreisen ist ein zusätzliches Wandhalter-Set (77390120) erforderlich.



## TECEfloor Industrie-Kunststoff-Heizkreisverteiler Wandhalter Set

Industrie-Heizkreisverteiler 1 1/2" Wandhalter-Set zur zusätzlichen Befestigung der Verteilermodule, je 400 mm Abstand bzw. ab 10 bis max. 20 Heizkreise.

RG 3 | 10.0770.0080

Best.-Nr.		LE 1
77390120		1 St.



**TECEfloor Industrie-Kunststoff-Heizkreisverteiler Manometer**

Industrie-Heizkreisverteiler Manometer mit Montageventil.

RG 3 | 10.0770.0080

<b>Best.-Nr.</b>	<b>LE 1</b>
77390130	1 St.

**TECEfloor Industriekugelhahn-Set 1 1/2"**

Industrie-Heizkreisverteiler Kugelhahn-Set G 1 1/2", aus Messing, Einbaumaß 88 mm.

RG 3 | 10.0770.0030

<b>Best.-Nr.</b>	<b>LE 1</b>
77381006	1 St.

**TECEfloor Festwertregelung 20-55 °C**

Festwertregelung mit Thermostatkopf und Vorlauffühler, hydraulischer Abgleich mit dem angrenzenden Wärmeverteilsystem über Rücklaufventil und Balance-Ventil möglich.

Elektronisch geregelte Umwälzpumpe ES2 25-60 (EEI≤0,20) mit Permanentmagnet-Synchron-Motor. Energieeffizienzklasse A, (3 ... 42 W). Die patentierte Pumpenkammer verhindert Rotorblockaden durch Ablagerungen z. B. nach langen Stillstandszeiten.

Betriebsarten:

- Konstantdruck 300 mbar
- Konstantdruck 400 mbar
- proportional und stufenlos einstellbar

Leistung ca. 10 kW,

Primär Vorlauf max. 90 °C, Primär Rücklauf max. 55 °C,

P<sub>max</sub> = 6 bar,Thermostatventil K<sub>vs</sub>-Wert 4,0,Rücklaufventil K<sub>vs</sub>-Wert 2,7,

Anschluss primär über Rp 3/4",

Anschluss sekundär an den Verteiler R 1", flachdichtend

Einbaumaß 245 mm.

**Bitte separat bestellen:**

- TECEfloor Anlegethermostat 77450011 (optional)

RG 3 | 10.0770.0060

<b>Best.-Nr.</b>	<b>LE 1</b>
77450000	1 St.

**TECEfloor Anlegethermostat 0-60 °C STB**

Sicherheitstemperaturbegrenzer mit Spannband, elektromechanischer Anlegethermostat zum Abschalten von Umwälzpumpen oder zum Schließen von Zonenventilen NC, Anschlussspannung 230 V.

RG 3 | 10.0770.0060

<b>Best.-Nr.</b>	<b>LE 1</b>
77450011	1 St.



# TECEfloor – Verteiler

## TECEfloor Verteilerschrank UP 110

Kompakter und stabiler Verteilerschrank aus 1 mm starkem, verzinktem Stahlblech nach DIN EN 10327/10143, mit seitlichen, vorgestanzten Durchbrüchen, C-Schiene zur Befestigung der Heizkreisverteiler, herausnehmbarem Estrichprallblech. Tür und Blendrahmen mit hochwertiger Epoxid-Polyester Pulverbeschichtung in RAL 9010, tiefenverstellbar 110-150 mm, Schrank höhenverstellbar von 710-800 mm. Nachrüstbar mit TECEfloor Design-Glastür.



### RG 3 | 10.0770.0030

Schranktyp	Innenbreite	Best.-Nr.	LE 1
400	400 mm	77351001	1 St.
600	540 mm	77351002	1 St.
750	690 mm	77351003	1 St.
900	840 mm	77351004	1 St.
1050	990 mm	77351005	1 St.
1200	1140 mm	77351006	1 St.

Maueröffnungsmaß = Innenbreite + mind. 45 mm

Empfohlene Schrankbreite

= Einbauten + beidseitiger Montageabstand (2 x ≥ 50 mm)

Best.-Nr.	Erforderliche Nischenbreite	Erforderliche Nischenhöhe	Erforderliche Nischentiefe
77351001	445 mm	710-780 mm	115-155 mm
77351002	585 mm	710-780 mm	115-155 mm
77351003	735 mm	710-780 mm	115-155 mm
77351004	885 mm	710-780 mm	115-155 mm
77351005	1035 mm	710-780 mm	115-155 mm
77351006	1185 mm	710-780 mm	115-155 mm

Best.-Nr.	Einbauhöhe	Schranktiefe, innen	Heizkreise inkl. Kugelhahn
77351001	705-775 mm	110-150 mm	2
77351002	705-775 mm	110-150 mm	3-5
77351003	705-775 mm	110-150 mm	6-8
77351004	705-775 mm	110-150 mm	9-11
77351005	705-775 mm	110-150 mm	12
77351006	705-775 mm	110-150 mm	-

Best.-Nr.	Heizkreise inkl. Eck-Kugelhahn	Heizkreise inkl. Eck-WMZ-Set	Heizkreise inkl. Festwertregelung
77351001	-	-	-
77351002	2-4	2-3	2
77351003	5-7	4-6	3-5
77351004	8-10	7-9	6-8
77351005	11-12	10-12	9-11
77351006	-	-	12

**TECEfloor Verteilerschrank UP 80**

Kompakter und stabiler Verteilerschrank aus 1 mm starken, verzinktem Stahlblech nach DIN EN 10327/10143, mit seitlichen, vorgestanzten Durchbrüchen, C-Schiene zur Befestigung der Heizkreisverteiler, herausnehmbarem Estrichprallblech. Tür und Blendrahmen mit hochwertiger Epoxid-Polyester Pulverbeschichtung in RAL 9010, tiefenverstellbar 80-120 mm, Schrank höhenverstellbar von 710-800 mm. Nachrüstbar mit TECEfloor Design-Glastür.

**RG 3 | 10.0770.0030**

Schranktyp	Innenbreite	Best.-Nr.	LE 1
400	400 mm	77351011	1 St.
600	540 mm	77351012	1 St.
750	690 mm	77351013	1 St.
900	840 mm	77351014	1 St.
1050	990 mm	77351015	1 St.
1200	1140 mm	77351016	1 St.

Maueröffnungsmaß = Innenbreite + mind. 45 mm

Empfohlene Schrankbreite =

Einbauten + beidseitiger Montageabstand (2 x ≥ 50 mm)

Best.-Nr.	Erforderliche Nischenbreite	Erforderliche Nischenhöhe	Erforderliche Nischentiefe
77351011	445 mm	710-780 mm	80-125 mm
77351012	585 mm	710-780 mm	80-125 mm
77351013	735 mm	710-780 mm	80-125 mm
77351014	885 mm	710-780 mm	80-125 mm
77351015	1035 mm	710-780 mm	80-125 mm
77351016	1185 mm	710-780 mm	80-125 mm

Best.-Nr.	Einbauhöhe	Schranktiefe, innen	Heizkreise inkl. Kugelhahn
77351011	705-775 mm	80-120 mm	2
77351012	705-775 mm	80-120 mm	3-5
77351013	705-775 mm	80-120 mm	6-8
77351014	705-775 mm	80-120 mm	9-11
77351015	705-775 mm	80-120 mm	12
77351016	705-775 mm	80-120 mm	-

Best.-Nr.	Heizkreise inkl. Eck-Kugelhahn	Heizkreise inkl. Eck-WMZ-Set	Heizkreise inkl. Festwertregelung
77351011	-	-	-
77351012	2-4	2-3	2
77351013	5-7	4-6	3-5
77351014	8-10	7-9	6-8
77351015	11-12	10-12	9-11
77351016	-	-	12

## TECEfloor Design-Glastür

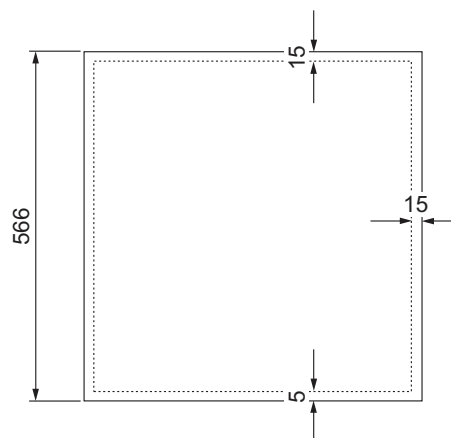
Design-Glastür für Unterputz-Verteilerschränke. Zum Nachrüsten bzw. zum Austausch von Blechtür und Rahmen der TECEfloor Verteilerschränke. Glasfront aus 6 mm Einscheiben-Sicherheitsglas, lichtdicht mit zweifach keramischem Siebdruck beschichtet, Kanten gesäumt und poliert, rückseitig dreiseitig mit Dichtlippe zum Ausgleich kleiner Wandunebenheiten.

Die Breite und Höhe der Glasfront ergeben umlaufend ca. 15 mm Überdeckung zur Blechrahmenbreite, Tapetenanschnitte oder Anstrichkanten werden so beim Nachrüsten zuverlässig überdeckt. Das Set besteht aus Glastür und tiefenverstellbaren Einbauhaltern mit Schwenk- und Magnetbefestigung.



### RG 3 | 10.0770.0030

Schranktyp	Glasabdeckung	Best.-Nr.	LE 1
400	489 x 566 mm	77352011	1 St.
600	628 x 566 mm	77352012	1 St.
750	778 x 566 mm	77352013	1 St.
900	928 x 566 mm	77352014	1 St.
1050	1078 x 566 mm	77352015	1 St.



## TECEfloor Verteilerschrank AP 125

Kompakter und stabiler Aufputz-Verteilerschrank aus 1 mm starkem, verzinktem Stahlblech nach DIN EN 10327/10143 mit C-Schiene zur Befestigung der Heizkreisverteiler. Mit hochwertiger Epoxid-Polyester Pulverbeschichtung in RAL 9010.

### RG 3 | 10.0770.0030

Schranktyp	Breite	Best.-Nr.	LE 1
500	500 mm	77352001	1 St.
730	730 mm	77352002	1 St.
900	880 mm	77352003	1 St.
1000	1030 mm	77352004	1 St.



Empfohlene Schrankbreite

= Einbauten + beidseitiger Montageabstand (2 x ≥ 50 mm)

Best.-Nr.	Heizkreise inkl. Kugelhahn	Heizkreise inkl. Eck-Kugelhahn	Heizkreise inkl. Eck-WMZ-Set
77352001	2-4	2-3	2
77352002	5-9	4-8	3-7
77352003	10-11	9-11	8-10
77352004	12	12	11-12

Best.-Nr.	Heizkreise inkl. Festwertregelung	Schranktiefe	Schrankhöhe
77352001	-	125 mm	618 mm
77352002	2-6	125 mm	618 mm
77352003	7-9	125 mm	618 mm
77352004	10-12	125 mm	618 mm

**TECEfloor Zylinderschloss für Verteilerschränke**

Zylinderschloss für TECEfloor Verteilerschränke UP und AP.

**RG 3 | 10.0770.0080**

Best.-Nr.	LE 1	LE 2
77990010	1 St.	10 St.





# TECEfloor – Regelung

## TECEfloor Design RTL-Box Rohbauset

Regelungseinheit zur dezentralen Einzelraum-Temperaturregelung inkl. Rücklauf-temperaturbegrenzung für Fußboden- und Wandheizungssysteme in Kombination mit einer Heizkörperinstallation.

Bestehend aus:

Wandeinbaukasten mit voreinstellbarem Regulierventil, voreinstellbarem RTL-Ventil und Thermostatventil, inkl. Rohbauschutz und Anschlussadapter 3/4" Eurokonus, Einbautiefe: 65-90 mm.

### Achtung:

Nur in Kombination mit TECEfloor Design RTL-Box Feinbauset 77470020 oder 77470021 verwendbar (bitte separat bestellen).

### RG 3 | 10.0770.0060

Best.-Nr.	LE 1
77470010	1 St.



## TECEfloor Design RTL-Box Feinbauset

Regelungseinheit zur dezentralen Einzelraum-Temperaturregelung inkl. Rücklauf-temperaturbegrenzung für Fußboden- und Wandheizungssysteme in Kombination mit einer Heizkörperinstallation.

Bestehend aus:

Hochwertiger Design-Abdeckplatte aus Echtglas, formschönem Design-Thermostatkopf aus eloxiertem Aluminium, Kunststoffeinbaurahmen sowie Montageplatte zur Tiefenverstellung.

Abmessung Abdeckplatte (B x H x T): 104 x 124 x 7 mm

### Achtung:

Nur in Kombination mit dem TECEfloor Design RTL-Box Rohbauset 77470010 verwendbar (bitte separat bestellen).

### RG 3 | 10.0770.0060

Farbe	Best.-Nr.	LE 1
Glas weiß	77470021	1 St.
Glas schwarz	77470020	1 St.



## TECEfloor Designthermostat-Blende DT

Designthermostat-Blende, hochwertige Echtglasabdeckung im reduzierten Design, Designer: NOA

- passend zu den Designreihen TECElux und TECEloop
- 3 mm Sicherheitsglas mit keramischem Siebdruck, im Feinbau montierbar auf allen TECEfloor Designthermostat-Basen DT, nachträglich auswechselbar

Außendurchmesser 105 mm, Tiefe ca. 27 mm

### Achtung:

Nur in Kombination mit einer Designthermostat-Basis DT (bitte separat bestellen).

### RG 3 | 10.0770.0120

Farbe	Best.-Nr.	LE 1
Glas schwarz, Gehäuse schwarz	77400015	1 St.
Glas weiß, Gehäuse weiß	77400016	1 St.
Glas orange, Gehäuse weiß	77400017	1 St.



**TECEfloor Designthermostat-Basis DT**

Basisplatine mit Elektronik als Grundkörper zur Aufnahme aller TECEfloor Designthermostat-Blenden DT. Der Grundkörper mit Elektronik kann auf einer Unterputzdose oder direkt auf der Wand montiert werden. Nach der Verdrahtung wird die separate Designabdeckung aufgesetzt.

Maße inklusive Designabdeckung:

Durchmesser ca. 105 mm, Tiefe ca. 27 mm

**Achtung:**

Nur in Kombination mit einer Designthermostatblende DT (bitte separat bestellen).

Ausführungen:

- 24 V/1 A/max. 5 Antriebe je 3 W
- 230 V/1,8 A/max. 10 Antriebe je 3 W

**RG 3 | 10.0770.0120**

Ausführung	Farbe	Best.-Nr.	LE 1
DT-230 V	schwarz	77410024	1 St.
DT-24 V	schwarz	77410025	1 St.

**TECEfloor Raumthermostat RT-A, analog**

Elektronischer Raumthermostat 230 V/24 V NC. Montage auf Unterputzdose oder direkt auf der Wand, Einstellung der Raumtemperatur über Stellrad mit Softrasterung, Absenkeingang, 4 K Temperaturabsenkung, Schaltstrom 1 A (24 V) bzw. 2 A (230 V) ohmsche Last, für max. 5 bzw. 10 Stellantriebe je 3 W, Abmessungen (B x H x T): 86 x 86 x 29 mm, Kunststoffgehäuse, Farbe: reinweiß.

Erhältlich in zwei Ausführungen:

- RT-A: Heizen
- RT-A HK: Heizen/Kühlen über Change Over Eingang

Wahlweise in 230 V und 24 V.

**RG 3 | 10.0770.0110**

Ausführung	Best.-Nr.	LE 1
RT-A 230	77410030	1 St.
RT-A 230-HK	77410031	1 St.
RT-A 24	77410032	1 St.
RT-A 24-HK	77410033	1 St.

**TECEfloor Raumthermostat RT-D, LC-Display**

Elektronischer Raumthermostat 230 V/24 V NC. Montage auf Unterputzdose oder direkt auf der Wand, Einstellung der Raumtemperatur über Stellrad mit Dreh-/Drückmechanik und Softrasterung, Anzeige über LC-Display, Betriebsart wählbar: Tag/Nacht/Automatik, Schaltstrom 1 A (24 V/230 V) ohmsche Last, für max. 5 Stellantriebe je 3 W, Abmessungen (B x H x T): 86 x 86 x 31 mm, Kunststoffgehäuse, Farbe: reinweiß.

Erhältlich in zwei Ausführungen

- RT-D: Standard (Heizen, Absenkeingang, 4 K Temperaturabsenkung)
- RT-D: Control (Heizen/Kühlen, Change Over Eingang, interner Timer, Absenkausgang, Smart Start-Stop-Funktion, Anschluss für externen Sensor)

Wahlweise in 230 V und 24 V.

**RG 3 | 10.0770.0110**

Ausführung	Best.-Nr.	LE 1
RT-D 230 Standard	77410034	1 St.
RT-D 230 Control	77410035	1 St.
RT-D 24 Standard	77410036	1 St.
RT-D 24 Control	77410037	1 St.



# TECEfloor – Regelung

## TECEfloor Raumthermostat RT-D, LC-Display Design

Elektronischer Raumthermostat 230 V/24 V NC. Montage auf Unterputzdose oder direkt auf der Wand, Einstellung der Raumtemperatur über Stellrad mit Dreh-/Drückmechanik und Softrasterung, Anzeige über LC-Display, Betriebsart wählbar: Tag/Nacht/Automatik, Schaltstrom 1 A (24 V/230 V) ohmsche Last, für max. 5 Stellantriebe je 3 W, Abmessungen (B x H x T): 86 x 86 x 31 mm, Kunststoffgehäuse, Farbe: reinweiß.



Mit hochwertiger Design-Echtglasabdeckung.

Erhältlich in zwei Ausführungen

- RT-D Design: Standard (Heizen, Absenkeingang, 4 K Temperaturabsenkung)
- RT-D Design: Control (Heizen/Kühlen, Change Over Eingang, interner Timer, Absenkausgang, Smart Start-Stop-Funktion, Anschluss für externen Sensor)

Wahlweise in 230 V oder 24 V.

### RG 3 | 10.0770.0110

Ausführung	Farbe	Best.-Nr.	LE 1
RT-D Design 230 Standard	Glas weiß	77410039	1 St.
RT-D Design 230 Control	Glas weiß	77410041	1 St.
RT-D Design 24 Standard	Glas weiß	77410043	1 St.
RT-D Design 24 Control	Glas weiß	77410045	1 St.

## TECEfloor Anschlusseinheit

Anschlusseinheit zur Verdrahtung der TECEfloor Raumthermostate mit den TECEfloor Stellantrieben (230 V/24 V). Inklusive Absenkanal zum Anschluss einer externen Systemuhr bzw. zum Anschluss eines TECEfloor Raumthermostat RT-D Control, zur Temperaturabsenkung der TECE Raumthermostate RT-A bzw. RT-D Standard, schraubenlose Steckanschlüsse.

Abmessungen (B x H x T): 326 x 90 x 52 mm



Erhältlich in den Ausführungen

- Standard: Heizen 230 V/24 V
- Standard plus: Heizen/Kühlen, Pumpensteuerung (wahlweise 230 V oder 24 V)

Wahlweise für 6 Zonen oder 10 Zonen.

Bitte separat bestellen:

- TECEfloor Systemtrafo 77430040 (für 24 V)

### RG 3 | 10.0770.0060

Ausführung	Best.-Nr.	LE 1
Standard 230/24 - 6 Zonen	77430028	1 St.
Standard 230/24 - 10 Zonen	77430029	1 St.
Standard plus 230 - 6 Zonen	77430030	1 St.
Standard plus 230 - 10 Zonen	77430031	1 St.
Standard plus 24 - 6 Zonen	77430032	1 St.
Standard plus 24 - 10 Zonen	77430033	1 St.

## TECEfloor Temperatursensor

Bodenfühler für den Anschluss an den TECEfloor Raumthermostaten RT-D Control, Fühler: NTC mit 22 kOhm bei 25 °C.

Länge/Typ: 3 m, 2 x 0,75 mm<sup>2</sup>



### RG 3 | 10.0770.0060

Best.-Nr.	LE 1
77410050	1 St.

**TECEfloor Systemtrafo**

Sicherheitstransformator nach EN 61558 für TECEfloor Anschlusseinheit 24 V.  
Primär: 230 V 50/60 Hz, sekundär: 24 V, 30 VA, Leerlaufleistung < 1 W

**RG 3 | 10.0770.0080**

Best.-Nr.	LE 1
77430040	1 St.

**TECEfloor Funk-Raumthermostat RTF-A, analog**

Funk Raumthermostat Heizen/Kühlen, Sendefrequenz 868 MHz. Montage auf Unterputzdose oder direkt auf der Wand, Einstellung der Raumtemperatur über Stellrad mit Softrasterung, Sollwertkorrektur, Abmessungen (B x H x T): 86 x 86 x 20 mm, Kunststoffgehäuse, Farbe: reinweiß, inkl. zwei AAA Batterien.

**RG 3 | 10.0770.0110**

Ausführung	Best.-Nr.	LE 1
RTF-A	77420030	1 St.

**TECEfloor Funk-Raumthermostat RTF-D, LC-Display**

Funk-Raumthermostat Heizen/Kühlen, Sendefrequenz 868 MHz. Montage auf Unterputzdose oder direkt auf der Wand, Einstellung der Raumtemperatur über Stellrad mit Dreh-/Drückmechanik und Softrasterung, Anzeige über LC-Display, Lifestyle-Funktionen (z. B. Betriebsart, Timer, Partyfunktion, Urlaubsmodus), Smart Start-Stop-Funktion, Abmessungen (B x H x T): 86 x 86 x 20 mm, Kunststoffgehäuse, Farbe: reinweiß, inkl. zwei AAA Batterien. Erhältlich mit und ohne Bodenfühler.

**RG 3 | 10.0770.0110**

Ausführung	Best.-Nr.	LE 1
RTF-D	77420032	1 St.
RTF-D mit Bodenfühler	77420033	1 St.

**TECEfloor Funk-Raumthermostat RTF-D, LC-Display Design**

Funk-Raumthermostat Heizen/Kühlen, Sendefrequenz 868 MHz. Montage auf Unterputzdose oder direkt auf der Wand, Einstellung der Raumtemperatur über Stellrad mit Dreh-/Drückmechanik und Softrasterung, Anzeige über LC-Display, Lifestyle-Funktionen (z. B. Betriebsart, Timer, Partyfunktion, Urlaubsmodus), Smart Start-Stop-Funktion, Abmessungen (B x H x T): 86 x 86 x 20 mm, Kunststoffgehäuse, Farbe: reinweiß, inkl. zwei AAA Batterien.

Mit hochwertiger Design-Echtglasabdeckung.

**RG 3 | 10.0770.0110**

Ausführung	Farbe	Best.-Nr.	LE 1
RTF-D Design	Glas weiß	77420035	1 St.



# TECEfloor – Regelung

## TECEfloor Funk-Basiseinheit 24 V inkl. Trafo

Basiseinheit zum Empfang der TECEfloor Funk-Raumthermostate und zum Anschluss der TECEfloor Stellantriebe (24 V). Signaleingang: CO Heizen/Kühlen, externe Systemuhr und Taupunktsensor. Ausgang: Pumpensteuerung und Kesselsteuerung, Ventilintervallschaltung, schraubenlose Steckanschlüsse.

Abmessungen (B x H x T): 305 x 75 x 52 mm (4 Zonen)

Abmessungen (B x H x T): 370 x 75 x 52 mm (8 Zonen)

Wahlweise für 4 Zonen (6 Antriebe) oder 8 Zonen (12 Antriebe)

### RG 3 | 10.0770.0060

Ausführung	Best.-Nr.	LE 1
Basis 24 - 4 Zonen	77440030	1 St.
Basis 24 - 8 Zonen	77440031	1 St.



## TECEfloor Repeater Funk

Funk Repeater zur Erhöhung der Funkreichweite zwischen TECEfloor Basiseinheit und TECEfloor Funk-Raumthermostaten, Sendefrequenz 868 MHz, Betrieb mit Netzteil.

Länge Anschlussleitung: 1,5 m

### RG 3 | 10.0770.0060

Best.-Nr.	LE 1
77440040	1 St.



## TECEfloor Antenne extern für TECEfloor Funk-Basiseinheit

Externe Antenne zum direkten Anschluss an die TECEfloor Basiseinheit, zur Verlagerung des Funkempfängers.

Länge Anschlussleitung: 5 m

### RG 3 | 10.0770.0060

Best.-Nr.	LE 1
77440041	1 St.



## TECEfloor SLQ Stellantrieb 230 V

Stellantrieb, stromlos geschlossen (NC) zur Montage auf den Rücklaufventilen der SLQ-Heizkreisverteiler, Schutzart IP 54, dadurch in jeder Lage 360° montierbar. Robuste Überwurfverschraubung M 30 x 1,5 aus vernickeltem Messing, in Hub- und Schließmaß abgestimmt auf die SLQ Heizkreisverteiler, optimale Federkraft 80 N, Anschlussspannung 230 V. SLQ güteüberwacht und kompatibilitätsgeprüft.

### RG 3 | 10.0770.0060

Best.-Nr.	LE 1	LE 2
77490010	1 St.	10 St.



**TECEfloor SLQ Stellantrieb 24 V**

Stellantrieb, stromlos geschlossen (NC) zur Montage auf den Rücklaufventilen der SLQ-Heizkreisverteiler, Schutzart IP 54, dadurch in jeder Lage 360° montierbar. Robuste Überwurfverschraubung M 30 x 1,5 aus vernickeltem Messing, in Hub- und Schließmaß abgestimmt auf die SLQ Heizkreisverteiler, optimale Federkraft 80 N, Anschlussspannung 24 V. SLQ güteüberwacht und kompatibilitätsgeprüft.

**RG 3 | 10.0770.0060**

Best.-Nr.	LE 1	LE 2
77490020	1 St.	10 St.

**TECEfloor SLQ Stellantrieb Gebäudeleittechnik**

Stellantrieb, stromlos geschlossen (NC) zur Montage auf den Rücklaufventilen der SLQ-Heizkreisverteiler, für den direkten Anschluss an eine Gebäudeleittechnik (GLT)-Anlage, Steuerspannung 0-10 V, Schutzart IP 54, dadurch in jeder Lage 360° montierbar, Anschlussspannung 24 V. Länge Anschlussleitung: 1 m

**RG 3 | 10.0770.0060**

Best.-Nr.	LE 1
77490021	1 St.



# TECEfloor – Zubehör

## TECEfloor Rohrführungsbogen

Rohrführungsbogen aus Kunststoff, zur Rohrdurchführung aus dem Estrich.

### RG 3 | 10.0770.0080

Dimension	Best.-Nr.	LE 1	LE 2
14-17 mm	77910010	25 St.	200 St.
20 mm	77910011	25 St.	100 St.
25 mm	77910012	<b>NEU</b>	25 St.



## TECEfloor Spanngurt 20 mm

Spanngurt zum Fixieren von angebrochenen Rohrrollen bei Transport und Lagerung.

### RG 7 | 10.0770.0080

Best.-Nr.	LE 1	LE 2
77920010	1 St.	10 St.



## TECEfloor Werkzeugkoffer Dimension 16 Typ TECElogo

Komplettes Werkzeugset zum Ablängen, Entgraten und Kalibrieren der TECEfloor Systemrohre Dimension 16 - Typ PE-RT 5S, MDXc-5S und ISO-Verbundrohre - in Verbindung mit TECEfloor Eurokonus-Steckverbindern Typ Logo. Bestehend aus Rohrschere, Kalibrierer, Handgriff, Haken- und Gabelschlüssel.

### RG 7 | 10.0770.0070

Dimension	Best.-Nr.	LE 1
16	77920041	1 St.



## TECE-Rohrschere

### RG 7 | 10.0820.0040

Dimension	Best.-Nr.	LE 1
14-25	8760002	1 St.



## TECEfloor SLQ Rohrkalibrierer Dim. 14/16/17/20

SLQ Rohrkalibrierer 14/16/17/20 mit adaptierter Schneidengeometrie, zum Entgraten und Kalibrieren der Rohrenden beim Einsatz von SLQ Klemmringverschraubungen, SLQ geprüftes Systemwerkzeug.

### RG 7 | 10.0770.0070

Dimension	Best.-Nr.	LE 1
14/16/17/20	77920000	1 St.



## TECEfloor Werkzeugset Dim. 16, Typ TECElogo

Werkzeugset zum Entgraten und Kalibrieren der TECEfloor Systemrohre - Typ PE-RT 5S, MDXc-5S und ISO-Verbundrohre - in Verbindung mit TECEfloor Eurokonus-Steckverbindern Typ Logo. Bestehend aus Handkalibrierer und Hakenschlüssel.

### RG 7 | 10.0770.0070

Dimension	Best.-Nr.	LE 1
16	77920040	1 St.



**TECEfloor Aufweitkopf, passend für Rohraufweitzange RAZ-V**

SLQ Aufweitkopf zum Aufweiten von PE-Xc und PE-RT Vollkunststoffrohren zur Montage der SLQ Druckhülsekupplung, nicht geeignet für Al-Verbundrohre.

**RG 7 | 10.0770.0070**

Dimension	Best.-Nr.	LE 1
17 x 2	77921700	1 St.
20 x 2 (20 L)	77922000	1 St.
25 x 2,5 (25 L)	77922500	<b>NEU</b> 1 St.

**TECEfloor Schnellentlüfter**

TECEfloor Schnellentlüfter G 1/2" aus glasfaserverstärktem Kunststoff, mit O-Ring Dichtung. Zur automatischen Entlüftung von geschlossenen Heizungsanlagen nach EN 12828. Hohe Entlüftungsleistung durch patentiertes Zwei-Wege-Entlüftungsprinzip. Geeignet für Wasser und Wasser-Glykol-Gemische mit max. 50 % Glykol. Nenndruck max. 8 bar bei 95 °C/3,5 bar bei 120 °C

**RG 3 | 10.0770.0080**

Best.-Nr.	LE 1
77300001	1 St.

**TECE-Verlegehaspel**

Verlegehaspel, faltbar, variabel einstellbar für TECEfloor, TECEflex und TECElogo Rollen bis 600 m Länge.

**RG 7 | 10.0700.0060**

Dimension	Best.-Nr.	LE 1
bis 600 m	720193	1 St.

**TECEfloor Abrollwagen**

Universal-Abrollwagen für TECE-Rohrrollen von 200-800 m Länge, Breitenverstellung von Rolleninnendurchmesser (D<sub>i</sub>) 200-900 mm, Rollenaußendurchmesser (D<sub>a</sub>) 600-1300 mm.

**RG 7 | 10.0770.0070**

Best.-Nr.	LE 1
77920020	1 St.



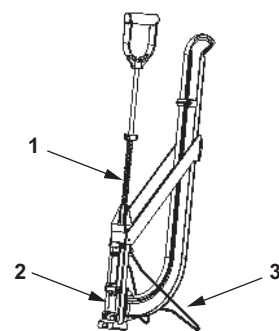


# TECEfloor – Ersatzteile

77610001 – TECEfloor Tackerersatzgerät T8 extra

77610024 – TECEfloor Tackerersatzgerät Standard 6 mm

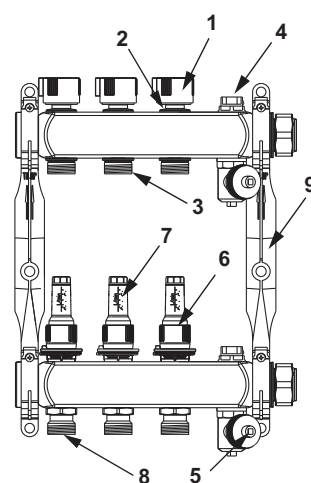
Pos.	Best.-Nr.	Bezeichnung		LE 1
1	77990054	Spiralfeder für Tackergeräte	7/10.0770.0090	1 St.
2	77990055	Revisionsklappe für Tackergeräte	7/10.0770.0090	1 St.
3	77990056	Ständer für Tackergeräte	7/10.0770.0090	1 St.



TECEfloor Edelstahl-Heizkreisverteiler mit Durchflussanzeige

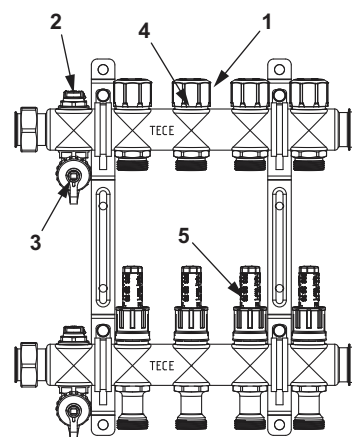
TECEfloor Edelstahl-Heizkreisverteiler Typ Logo mit Durchflussanzeige

Pos.	Best.-Nr.	Bezeichnung		LE 1
1	77990062	Handkappe Rücklaufventil	3/10.0770.0090	1 St.
2	77990052	Rücklaufventil	3/10.0770.0090	1 St.
3	77990072	Anschlussnippel Rücklauf	3/10.0770.0090	NEU 5 St.
4	77990061	Entlüfter G 1/2" für Verteiler	3/10.0770.0090	1 St.
5	77990060	KFE-Hahn 1/2" für Verteiler	3/10.0770.0090	1 St.
6	77990051	Vorlaufventil mit Durchflussanzeige	3/10.0770.0090	1 St.
7	77990070	Schauglas Durchflussmesser	3/10.0770.0090	NEU 5 St.
8	77990071	Anschlussnippel Vorlauf	3/10.0770.0090	NEU 5 St.
9	77990053	Verteilerhalterset	3/10.0770.0090	1 St.



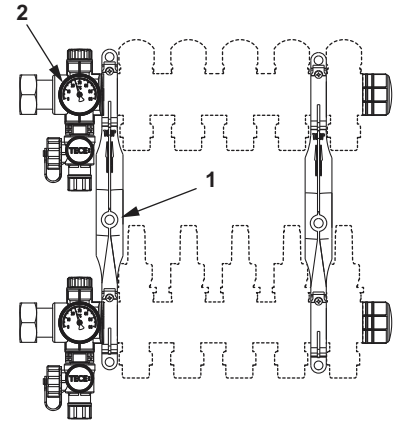
TECEfloor SLQ Edelstahlverteiler mit DFA

Pos.	Best.-Nr.	Bezeichnung		LE 1
1	77990062	Handkappe Rücklaufventil	3/10.0770.0090	1 St.
2	77990061	Entlüfter G 1/2" für Verteiler	3/10.0770.0090	1 St.
3	77990060	KFE-Hahn 1/2" für Verteiler	3/10.0770.0090	1 St.
4	720196	Rücklaufventil für FBH-Verteiler, Edelstahl	3/10.0700.0080	1 St.
5	77990018	Durchflussmengenanzeiger	3/10.0770.0090	1 St.



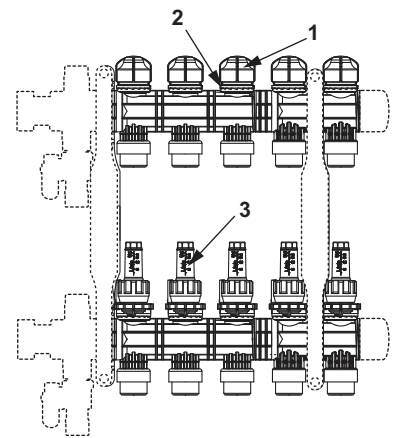
77390010 – TECEfloor Kunststoff-Heizkreisverteiler Basismodul

Pos.	Best.-Nr.	Bezeichnung		LE 1
1	77990053	Verteilerhalterset	3/10.0770.0090	1 St.
2	77990038	Ansteckthermometer für Regelstation	3/10.0770.0080	1 St.



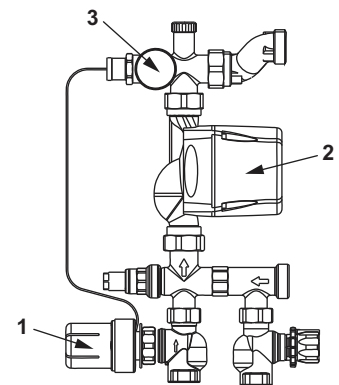
TECEfloor Kunststoff-Heizkreisverteiler Anschlussmodul mit Durchflussanzeige

Pos.	Best.-Nr.	Bezeichnung		LE 1
1	77990062	Handkappe Rücklaufventil	3/10.0770.0090	1 St.
2	77990017	Ventileinsatz für K-HKV	3/10.0770.0090	1 St.
3	77990016	Durchflussanzeiger für K-HKV	3/10.0770.0090	1 St.



77450000 – TECEfloor Festwertregelung 20-55 °C

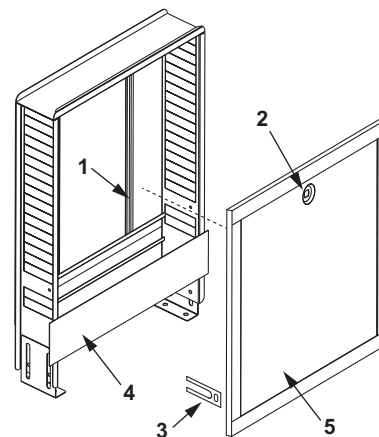
Pos.	Best.-Nr.	Bezeichnung		LE 1
1	77990036	Thermostatkopf mit Fernfühler für Festwertregelung	3/10.0770.0080	1 St.
2	77990037	Umwälzpumpe ES 15-60/130 mm für Regelstation mit Pumpe	3/10.0770.0080	1 St.
3	77990038	Ansteckthermometer für Regelstation	3/10.0770.0080	1 St.



# TECEfloor – Ersatzteile

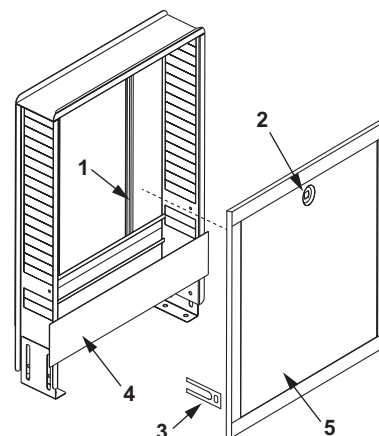
## TECEfloor Verteilerschrank UP 110

Pos.	Best.-Nr.	Bezeichnung		LE 1
1	77990040	Verteilerbefestigung für UP-Schränke	3/10.0770.0030	1 St.
2	77990012	Drehriegel für Verteilerschranktür	3/10.0770.0030	1 St.
3	77990043	Einstecklasche für UP Schrankblende	3/10.0770.0030	1 St.
4	77990020	Estrichblende für UP Schrank 400	3/10.0770.0090	1 St.
	77990021	Estrichblende für UP Schrank 540	3/10.0770.0090	1 St.
	77990022	Estrichblende für UP Schrank 690	3/10.0770.0090	1 St.
	77990023	Estrichblende für UP Schrank 840	3/10.0770.0090	1 St.
	77990024	Estrichblende für UP Schrank 990	3/10.0770.0090	1 St.
	77990025	Estrichblende für UP Schrank 1140	3/10.0770.0090	1 St.
5	77990026	Blendrahmen/Tür für UP Schrank 400	3/10.0770.0090	1 St.
	77990027	Blendrahmen/Tür für UP Schrank 540	3/10.0770.0090	1 St.
	77990028	Blendrahmen/Tür für UP Schrank 690	3/10.0770.0090	1 St.
	77990029	Blendrahmen/Tür für UP Schrank 840	3/10.0770.0090	1 St.
	77990030	Blendrahmen/Tür für UP Schrank 990	3/10.0770.0090	1 St.
	77990031	Blendrahmen/Tür für UP Schrank 1140	3/10.0770.0090	1 St.



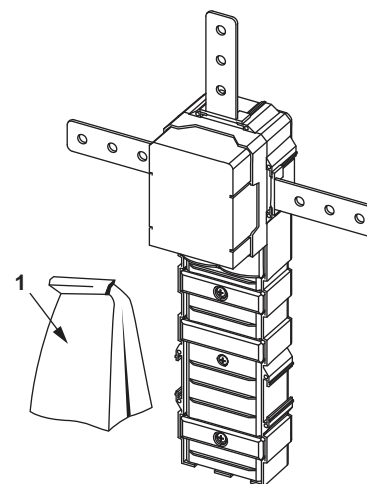
## TECEfloor Verteilerschrank UP 80

Pos.	Best.-Nr.	Bezeichnung		LE 1
1	77990040	Verteilerbefestigung für UP-Schränke	3/10.0770.0030	1 St.
2	77990012	Drehriegel für Verteilerschranktür	3/10.0770.0030	1 St.
3	77990043	Einstecklasche für UP Schrankblende	3/10.0770.0030	1 St.
4	77990020	Estrichblende für UP Schrank 400	3/10.0770.0090	1 St.
	77990021	Estrichblende für UP Schrank 540	3/10.0770.0090	1 St.
	77990022	Estrichblende für UP Schrank 690	3/10.0770.0090	1 St.
	77990023	Estrichblende für UP Schrank 840	3/10.0770.0090	1 St.
	77990024	Estrichblende für UP Schrank 990	3/10.0770.0090	1 St.
	77990025	Estrichblende für UP Schrank 1140	3/10.0770.0090	1 St.
5	77990026	Blendrahmen/Tür für UP Schrank 400	3/10.0770.0090	1 St.
	77990027	Blendrahmen/Tür für UP Schrank 540	3/10.0770.0090	1 St.
	77990028	Blendrahmen/Tür für UP Schrank 690	3/10.0770.0090	1 St.
	77990029	Blendrahmen/Tür für UP Schrank 840	3/10.0770.0090	1 St.
	77990030	Blendrahmen/Tür für UP Schrank 990	3/10.0770.0090	1 St.
	77990031	Blendrahmen/Tür für UP Schrank 1140	3/10.0770.0090	1 St.



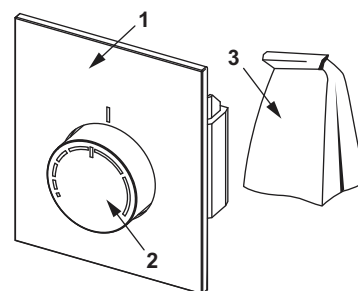
## TECEfloor Design RTL-Box Rohbauset

Pos.	Best.-Nr.	Bezeichnung		LE 1
1	77990064	Zubehörbeutel RTL-Box Rohbauset	3/10.0770.0090 NEU	1 St.



TECEfloor Design RTL-Box Feinbauset

Pos.	Best.-Nr.	Bezeichnung			LE 1
1	77990067	Glasplatte RTL-Box, schwarz	3/10.0770.0090	NEU	1 St.
	77990068	Glasplatte RTL-Box, weiß	3/10.0770.0090	NEU	1 St.
2	77990066	Regelkopf RTL-Box, Aluminium	3/10.0770.0090	NEU	1 St.
3	77990065	Zubehörbeutel RTL-Box Feinbauset	3/10.0770.0090	NEU	1 St.



8760002 – TECE-Rohrschere

Pos.	Best.-Nr.	Bezeichnung			LE 1
1	8760003	Ersatzklinge für Rohrschere	7/10.0820.0040		1 St.

