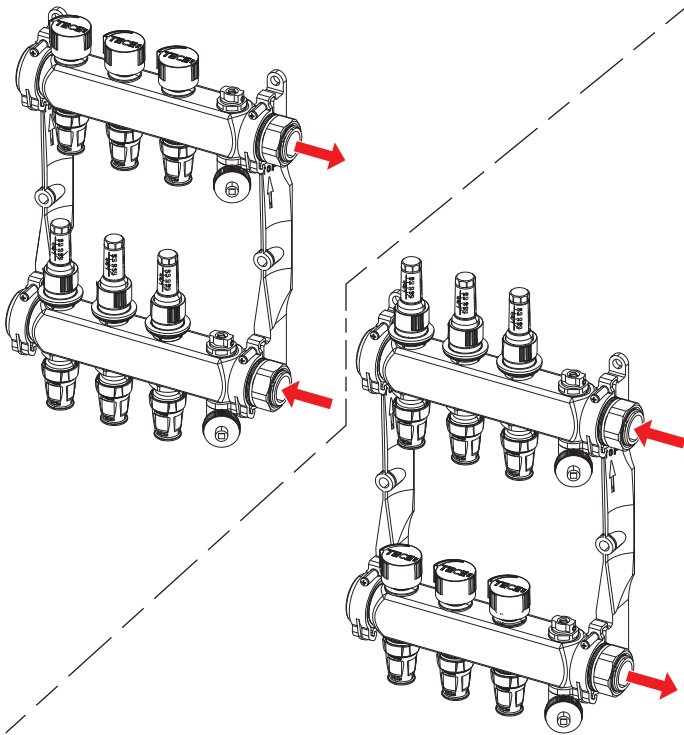


# TECEfloor – 7731 11 xx



**TECEfloor Edelstahl-Verteiler Typ Logo**  
 Nur mit Systemrohr und Systemwerkzeug zu verwenden.  
**Achtung: nicht geeignet für Standard-Rohrtypen!**

**TECEfloor stainless-steel manifold typ Logo**  
 Only in use with system pipe and system tools.  
**Attention: unsuitable for standard pipes!**

**TECEfloor Colector en acero inoxidable tipo Logo**  
 Sólo utilizar con tubería y herramienta del sistema.  
**Atención: ¡no apto para tuberías estándar!**

**TECEfloor: стальной коллектор тип Logo**  
 Только для использования с трубами и инструментом системы.  
**Внимание: не подходит для стандартных труб!**

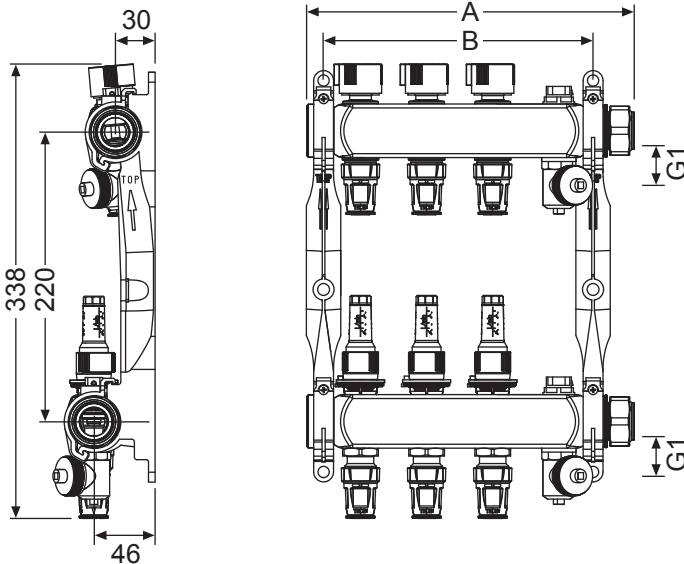
**TECEtherm Collecteur inox type Logo**  
 A n'utiliser qu'avec le tube et les outils du système.  
**Attention: Ne convient pas à d'autre type de tube!**

**TECEradiant: Collettori in acciaio inox per Logo**  
 Da utilizzare solo con tubi e attrezzi del sistema.  
**Attenzione: non utilizzare con altre tubazioni!**

**TECEfloor rozdzielacz ze stali nierdzewnej typu Logo**  
 Do wykorzystania tylko z systemowymi rurami i narzędziami.  
**Uwaga! Nie nadaje się do rur standardowych!**

## Technische Daten/Technical data

$T_{max}/p_{max}$	90°C/3 bar 80°C/4 bar 70°C/5 bar 60°C/6 bar
Verteilerdurchfluß/Water quantity per distributor	max. 3,5 m³/h
Kvs Vor- + Rücklauf-Ventil/Kvs flow + return valve	1,2 m³/h



Kreise/ Circuits	2	3	4	5	6	7	8	9	10	11	12
A	198	248	298	348	398	448	498	548	598	648	698
B	154	204	254	304	354	404	454	504	554	604	654

