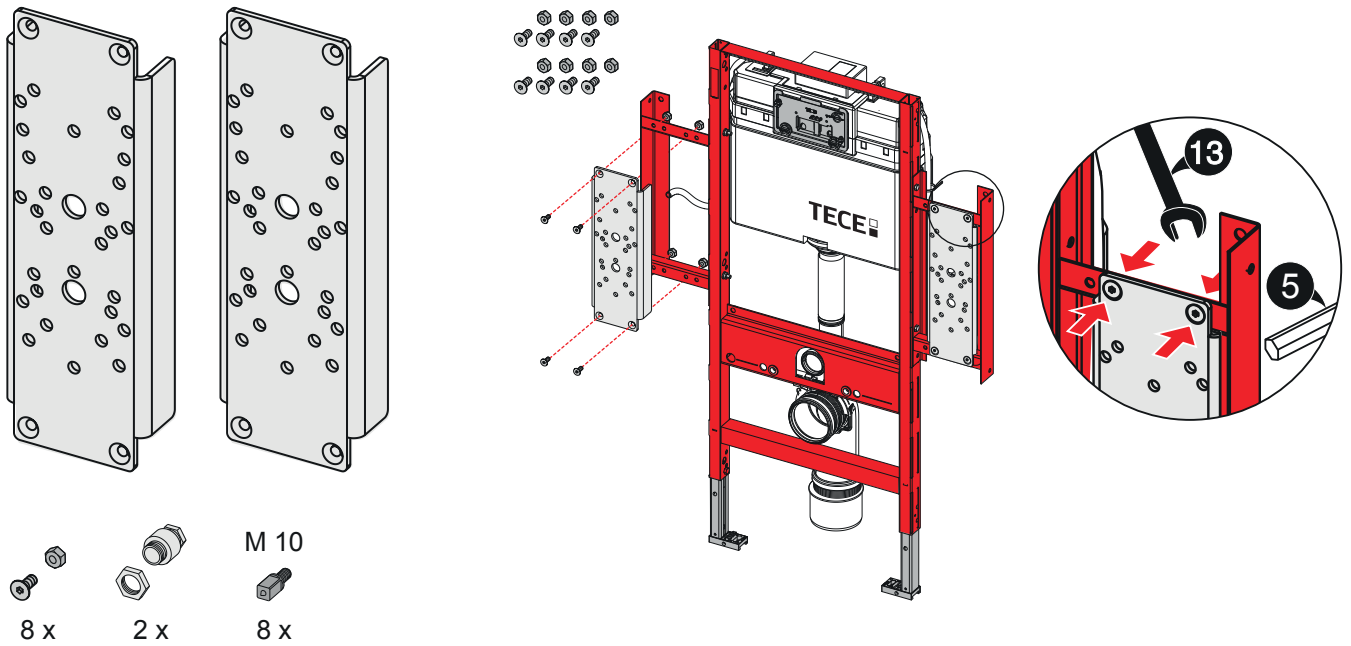
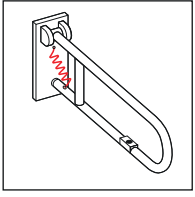


TECEprofil – 9 042 010



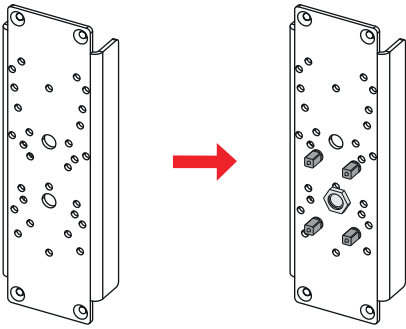
Hersteller/manufacturer	Typ/type	Seite/page
Erlau	Ovalgrip	2
Hewi	Serie 802 (Lifesystem) Serie 801 / 805	3 4
Keuco	Collection Plan	5
Linido	LI2601	6
Normbau	Nylon Care	7
Pressalit	Care R3016-RF016, R3018-RF018	8

TECEprofil – 9 042 010

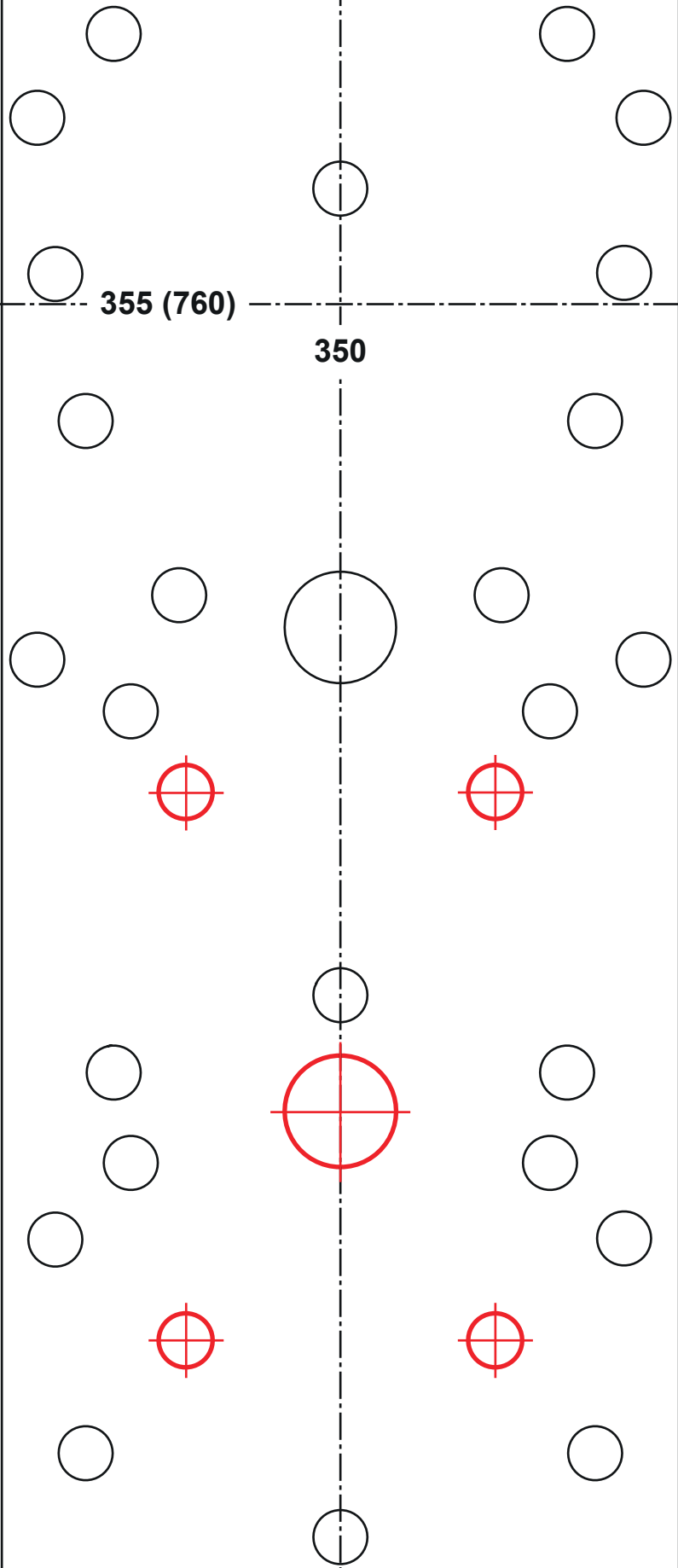
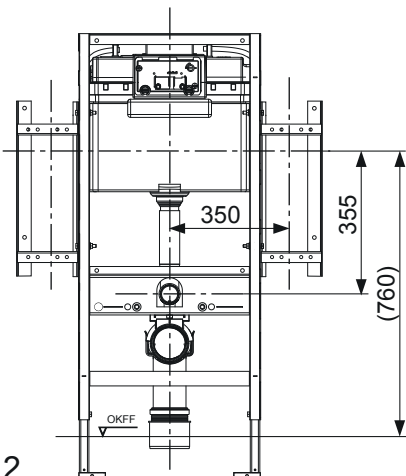


Erlau

Ovalgrip

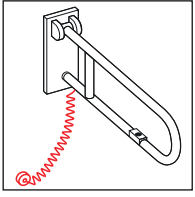


DIN 18 040-1: 355 (760) mm



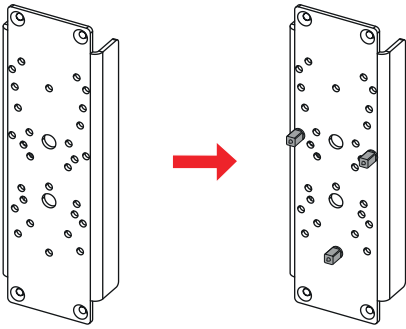
Maßstab / scale 0 5 10 cm

TECEprofil – 9 042 010

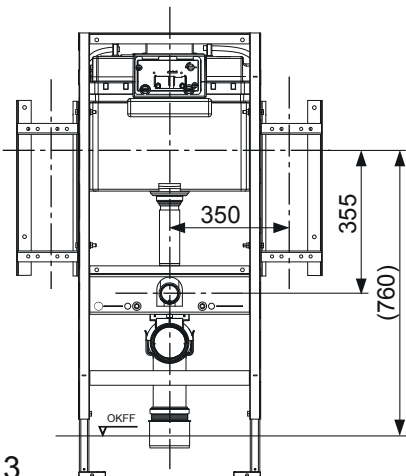


Hewi

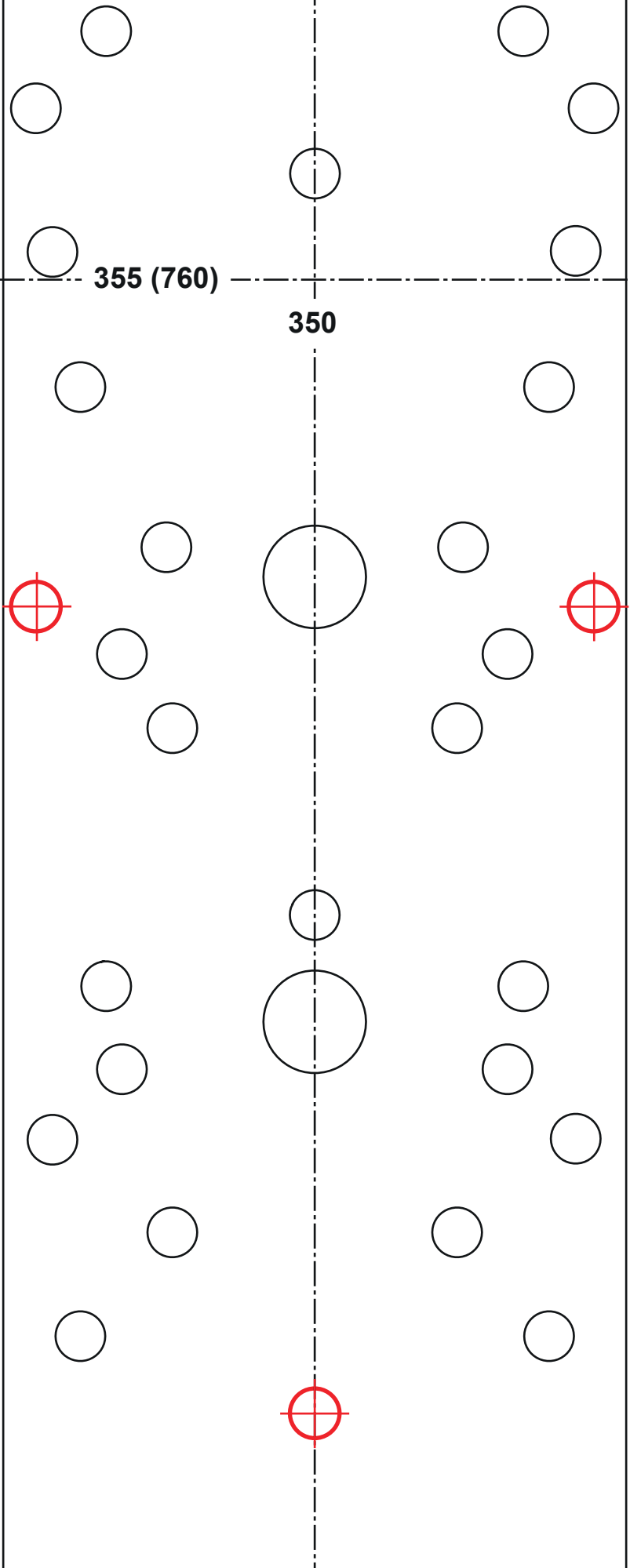
Serie 802 (Lifesystem)



DIN 18 040-1: 355 (760) mm

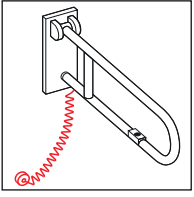


3



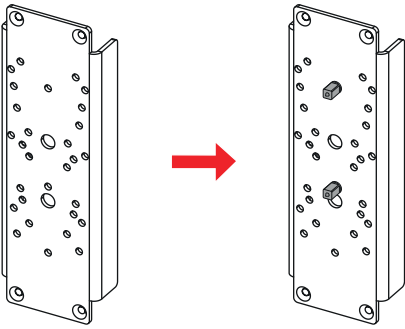
Maßstab / scale 0 5 10 cm

TECEprofil – 9 042 010

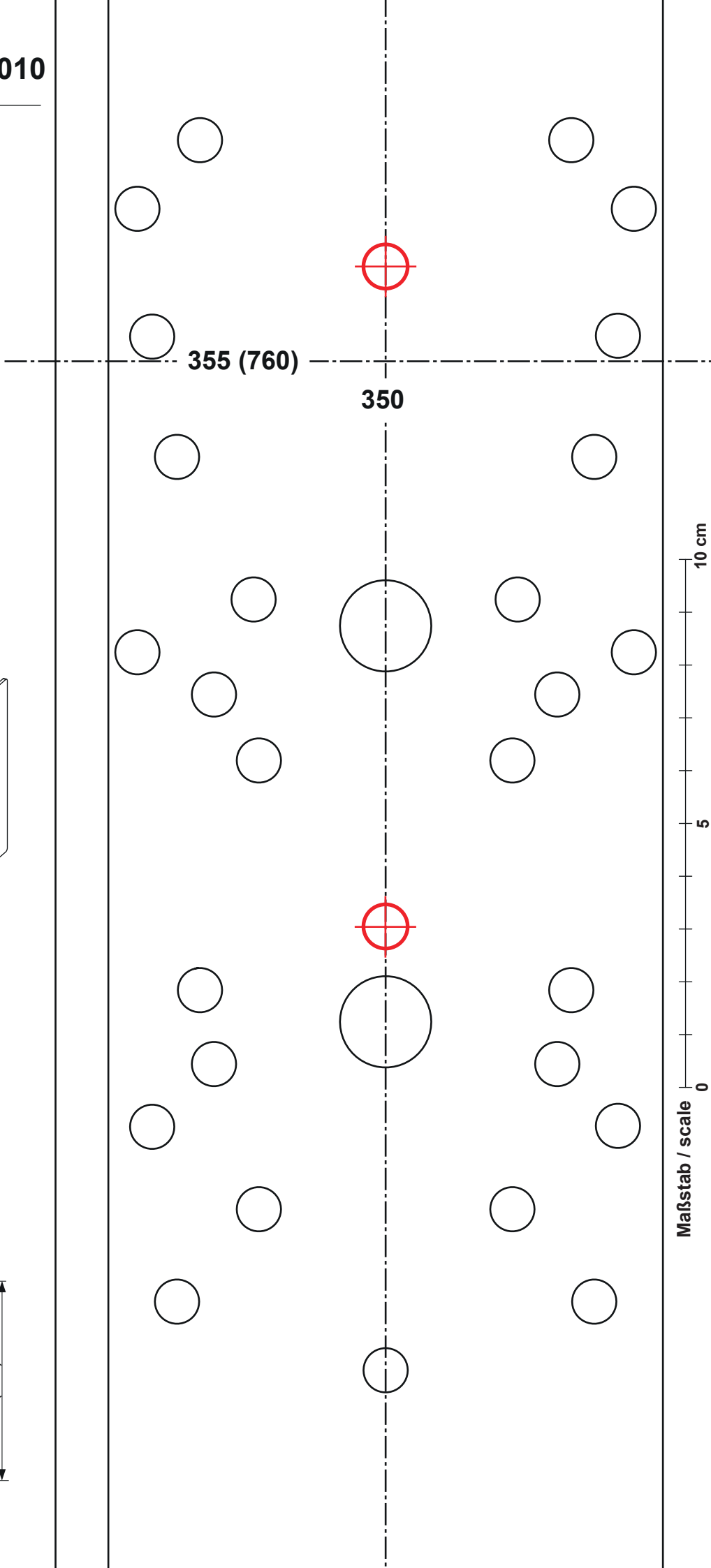
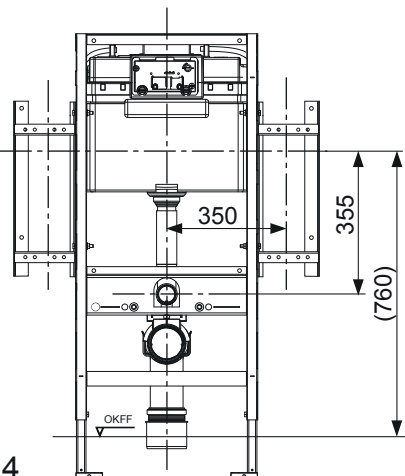


Hewi

Serie 801

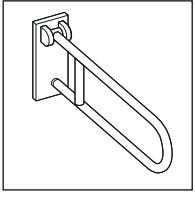


DIN 18 040-1: 355 (760) mm



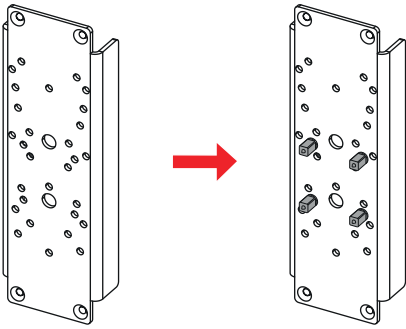
Maßstab / scale 0 5 10 cm

TECEprofil – 9 042 010

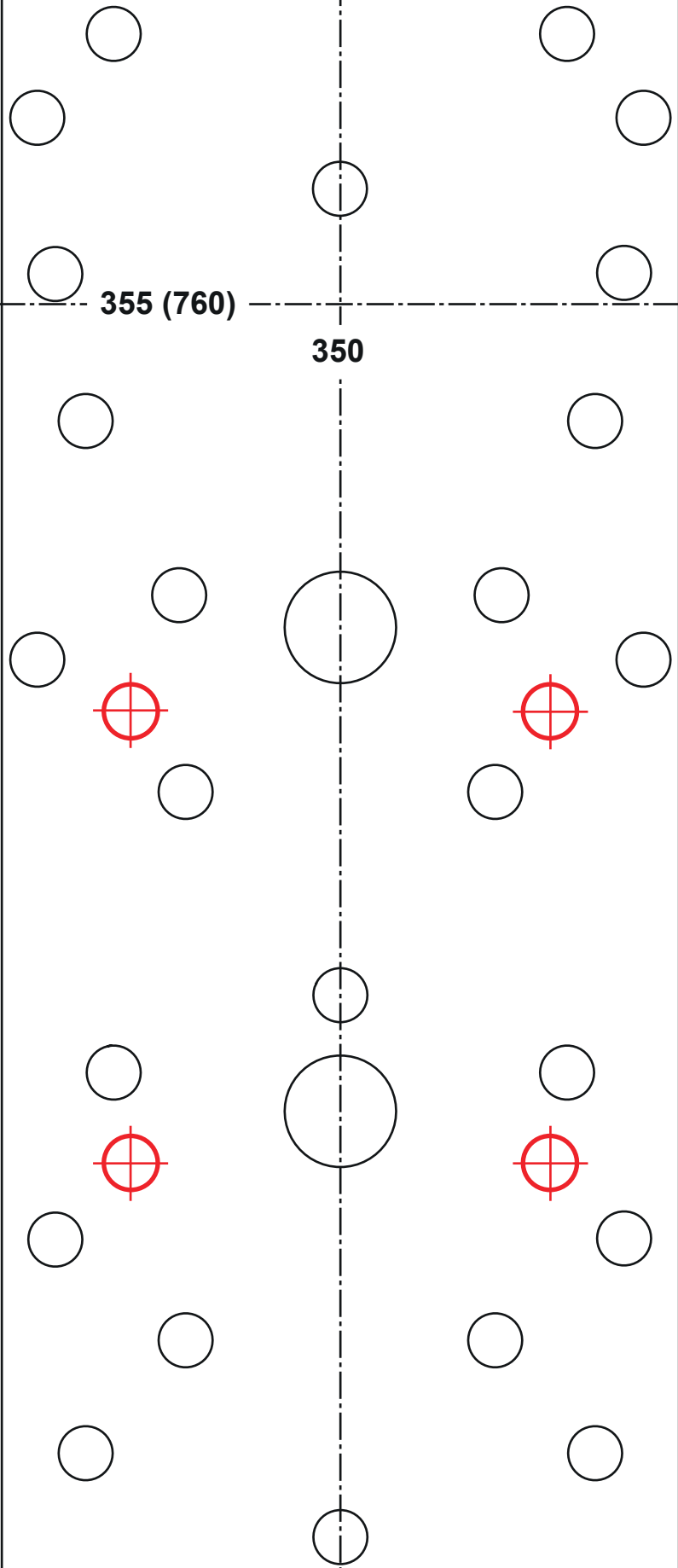
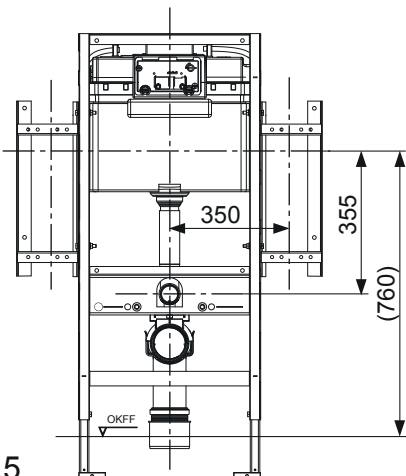


Keuco

Collection Plan

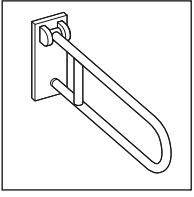


DIN 18 040-1: 355 (760) mm



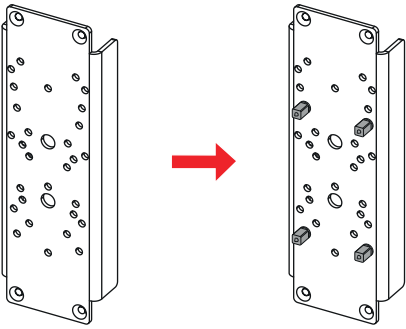
Maßstab / scale 0 5 10 cm

TECEprofil – 9 042 010

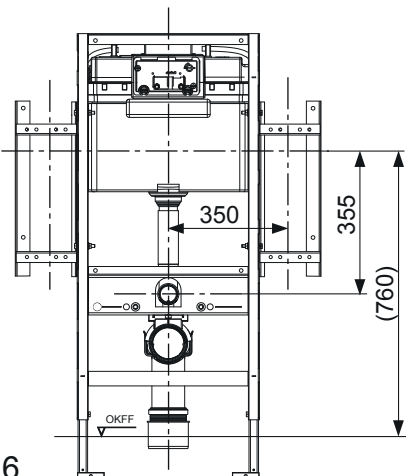


Linido

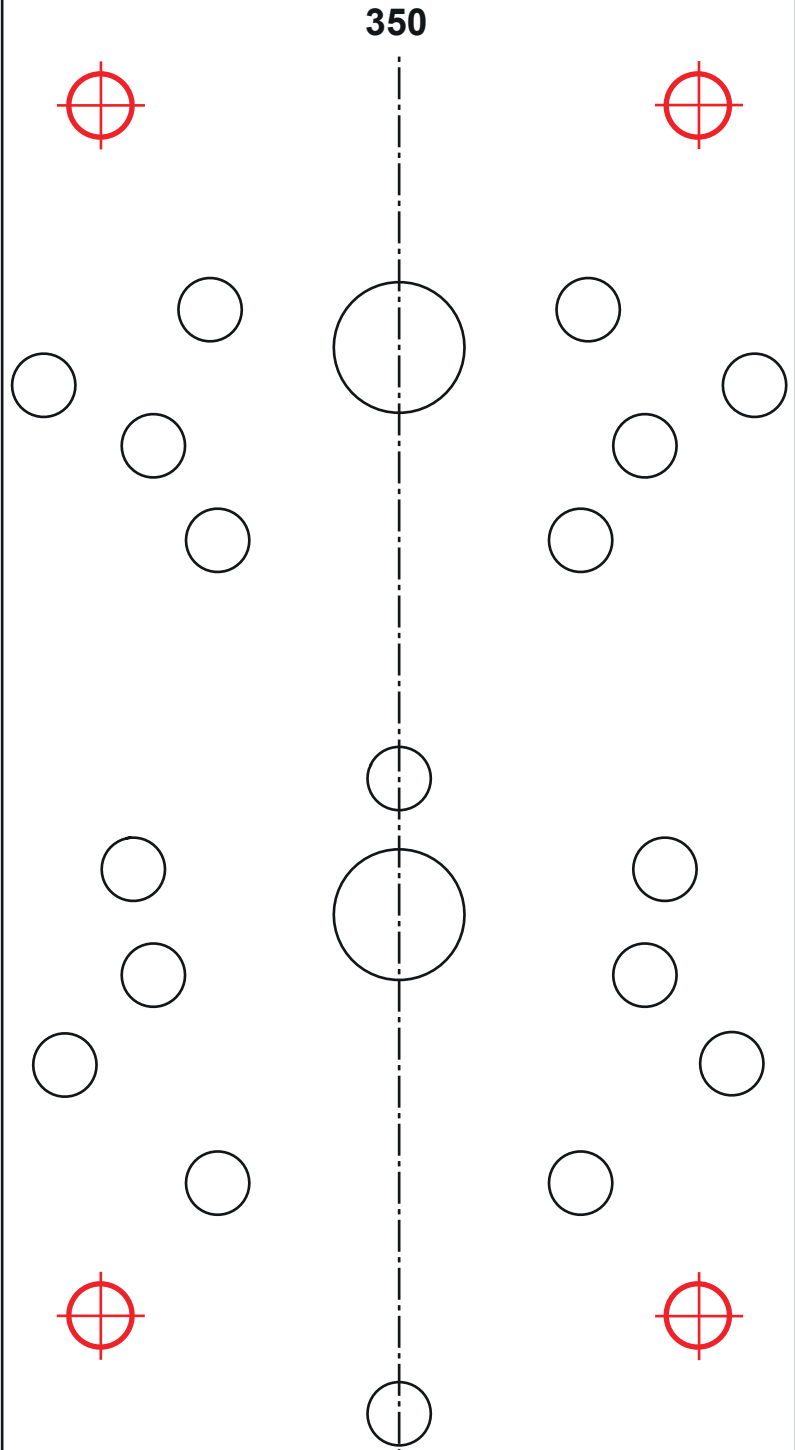
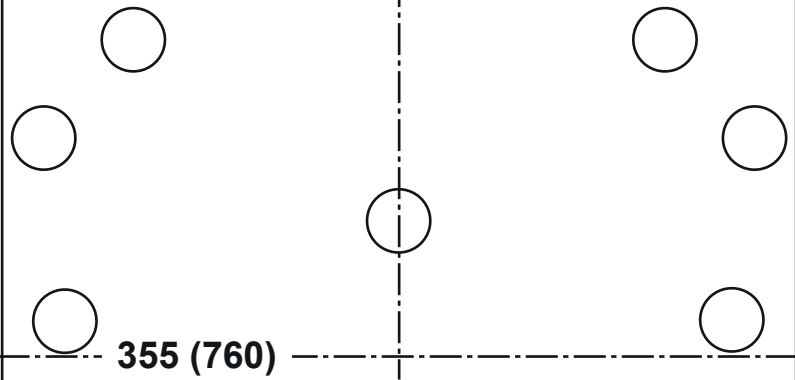
LI2601



DIN 18 040-1: 355 (760) mm

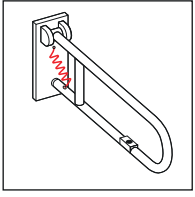


6



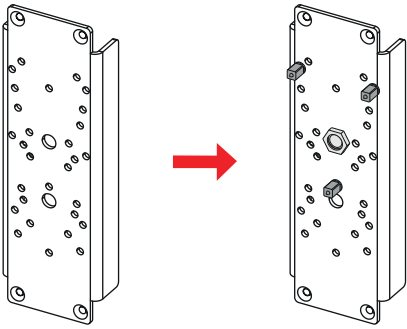
Maßstab / scale 0 5 10 cm

TECEprofil – 9 042 010

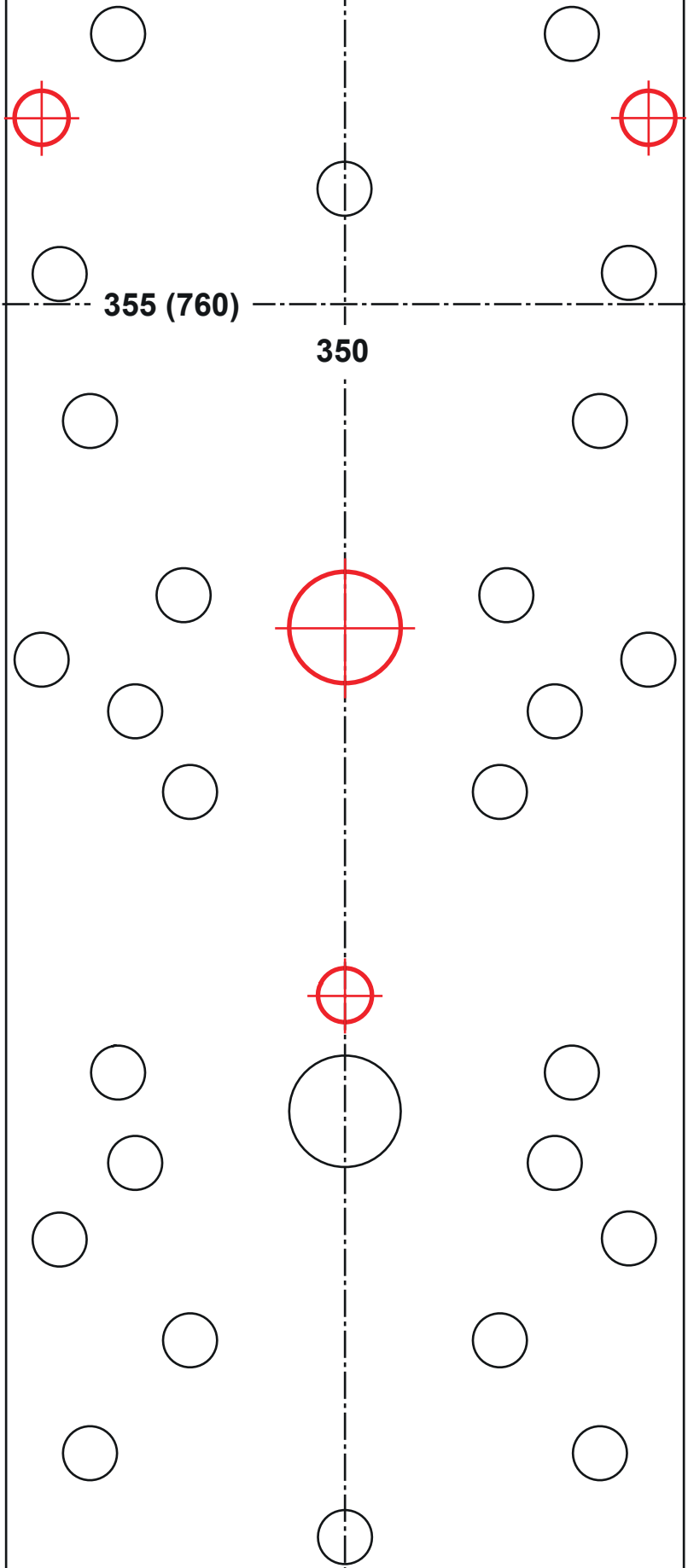
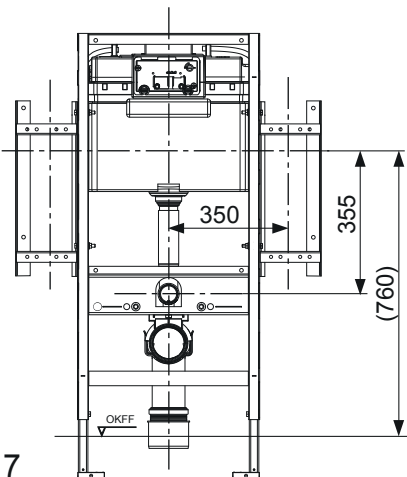


Normbau

Nylon Care

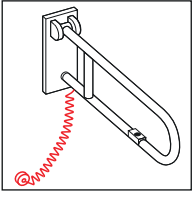


DIN 18 040-1: 355 (760) mm



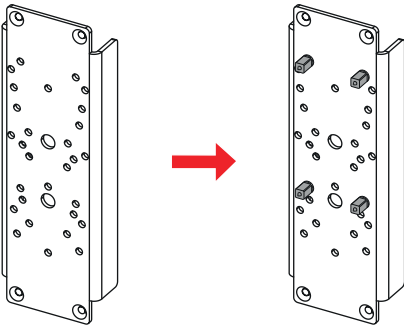
Maßstab / scale 0 5 10 cm

TECEprofil – 9 042 010

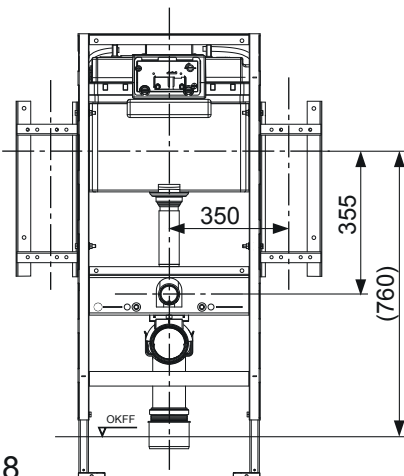


Pressalit

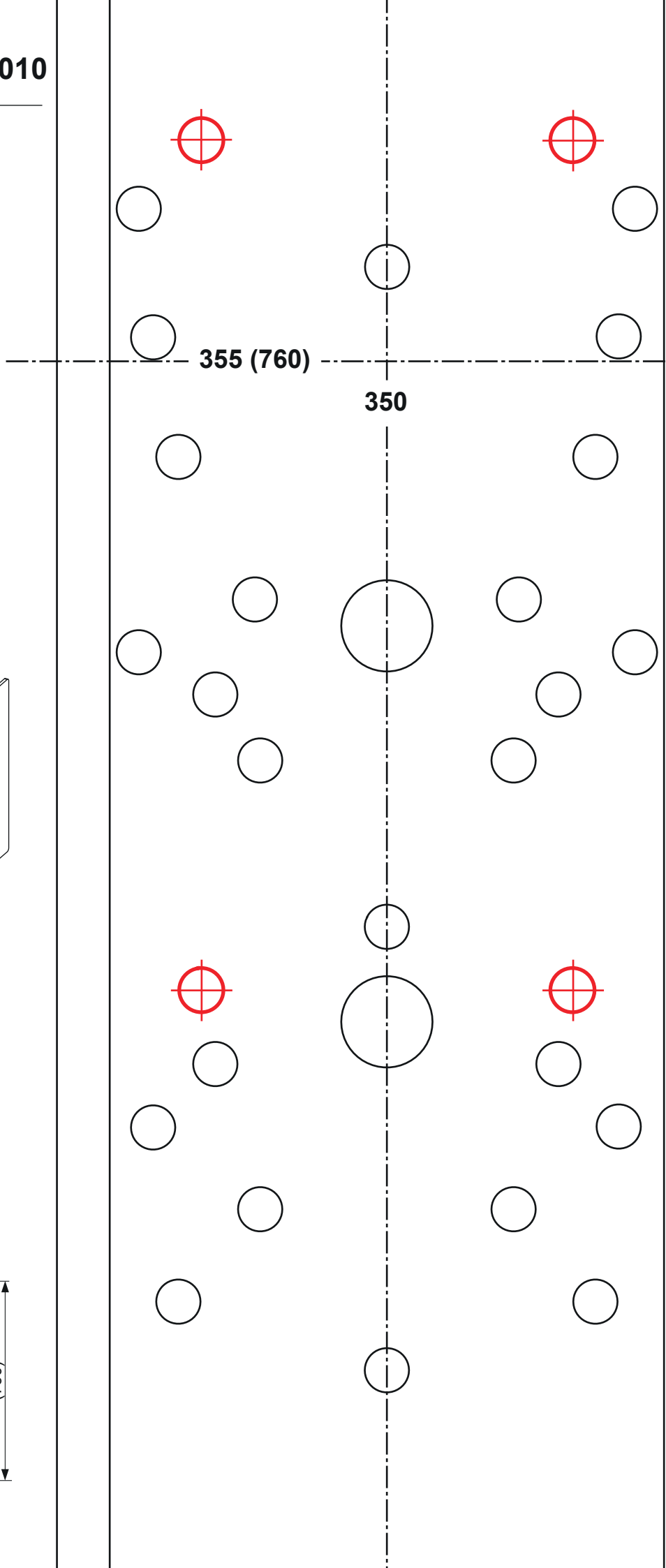
Care R3016-RF016,
R3018-RF018



DIN 18 040-1: 355 (760) mm



8



Maßstab / scale 0 5 10 cm