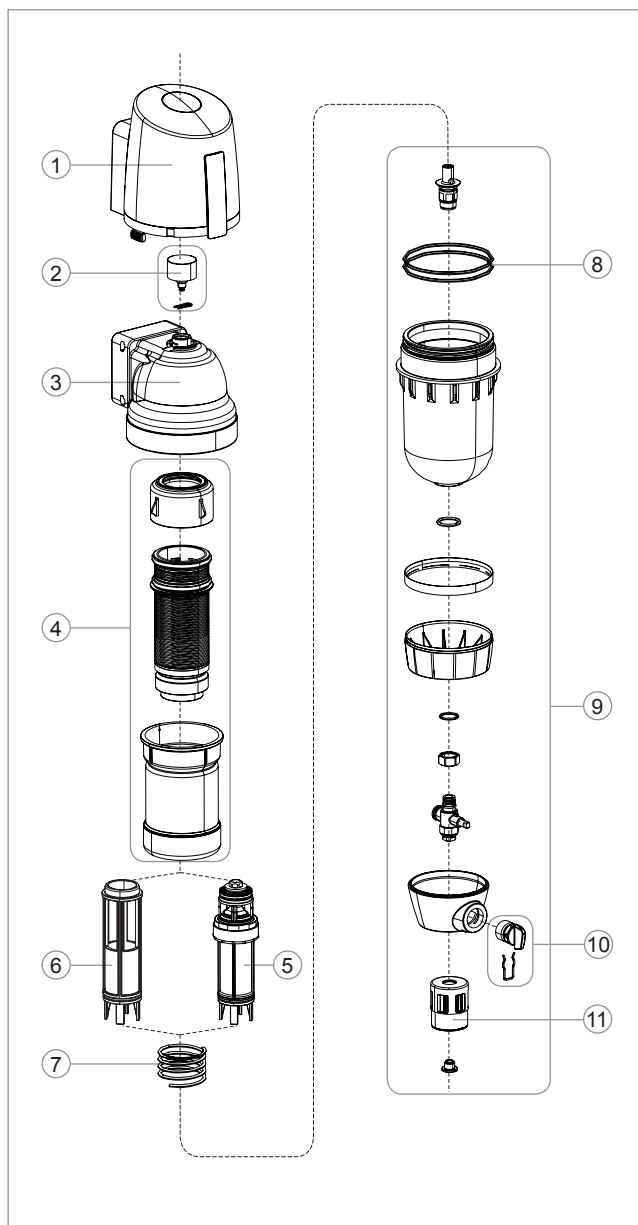


## Ersatzteile



- ① Schutzhaube  
2315.01.928
- ② Manometer (DFR)  
2315.01.930
- ③ Ventilkörper  
2315.01.931
- ④ Filtereinsatz (komplett)  
2315.01.932
- ⑤ Druckminderer-Patrone  
(DFR)  
2315.01.934
- ⑥ Führungshülse (FR)  
2315.01.933
- ⑦ Feder  
2315.01.935
- ⑧ O-Ringe Filtertasse  
2315.01.940
- ⑨ Filtertasse komplett  
Drufi DFR  
2315.01.936  
Drufi FR  
2315.01.937
- ⑩ Griff komplett  
2315.01.941
- ⑪ Trichter komplett  
2315.01.943

o. Abb.  
Filtertassen-Schlüssel  
2315.01.927