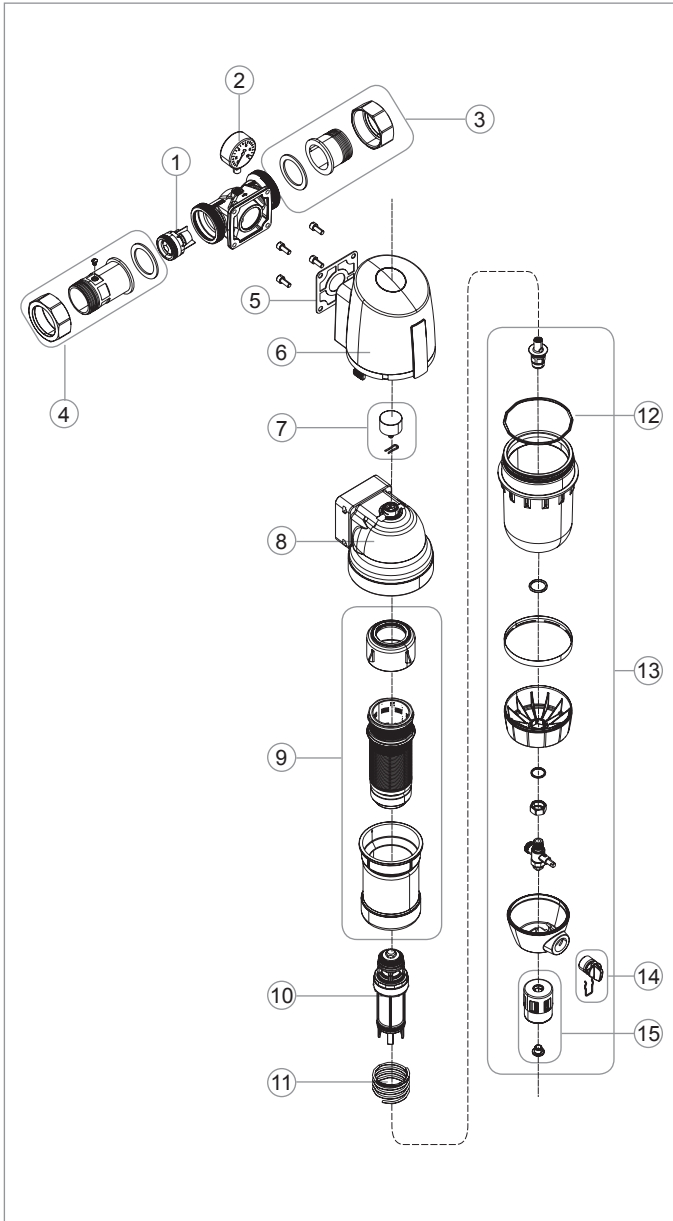


## Ersatzteile



- ① Rückflussverhinderer  
2315.01.967 DN 40  
2315.00.968 DN 50
- ② Manometer  
2000.00.907 (25 bar)
- ③ Verschraubungen  
0812.40.900 DN 40  
0812.50.900 DN 50
- ④ Verschraubung mit  
Prüfstopfen  
0812.40.901 DN 40  
0812.50.901 DN 50
- ⑤ Dichtungssatz, inkl.  
Schrauben und Schlüssel  
2315.01.944
- ⑥ Schutzhaube  
2315.01.928
- ⑦ Manometer  
2315.01.930
- ⑧ Verteilkörper  
2315.01.931
- ⑨ Filterelement  
2315.01.932
- ⑩ Druckminderer-Patrone  
2315.01.934
- ⑪ Feder  
2315.01.935
- ⑫ O-Ring  
2315.01.940
- ⑬ Filtertasse  
2315.01.936
- ⑭ Griff, komplett  
2315.01.941
- ⑮ Trichter, komplett  
2315.01.943