

①

Stopfen

3228.00.903

②

Systemtrennerpatrone

6600.00.974

③

Digitale Kapazitätskontrolle

3228.00.905

④

Druckminderer-Patrone

0315.15.900

⑤

Drucksensor

3228.00.904

⑥

Verschneidung, komplett

3200.15.914

⑦

Ablauftrichter, komplett

3228.00.901

⑧

Ringschlüssel

4807.00.906

⑨

Austauschwerkzeug

6600.00.970

⑩

Kartusche Heizungswasser-enthärtung (bereits gefüllt)

2,5 Liter 3200.00.021

4 Liter 3200.00.001

7 Liter 3200.00.003

14 Liter 3200.00.004

30 Liter 3200.00.018

Kartusche Heizungsvollentsalzung (bereits gefüllt)

2,5 Liter 3200.00.022

4 Liter 3200.00.011

7 Liter 3200.00.013

14 Liter 3200.00.014

30 Liter 3200.00.017

Kartusche Heizungsvollentsalzung Plus (bereits gefüllt)

2,5 Liter 3200.00.023

4 Liter 3200.00.015

7 Liter 3200.00.005

14 Liter 3200.00.006

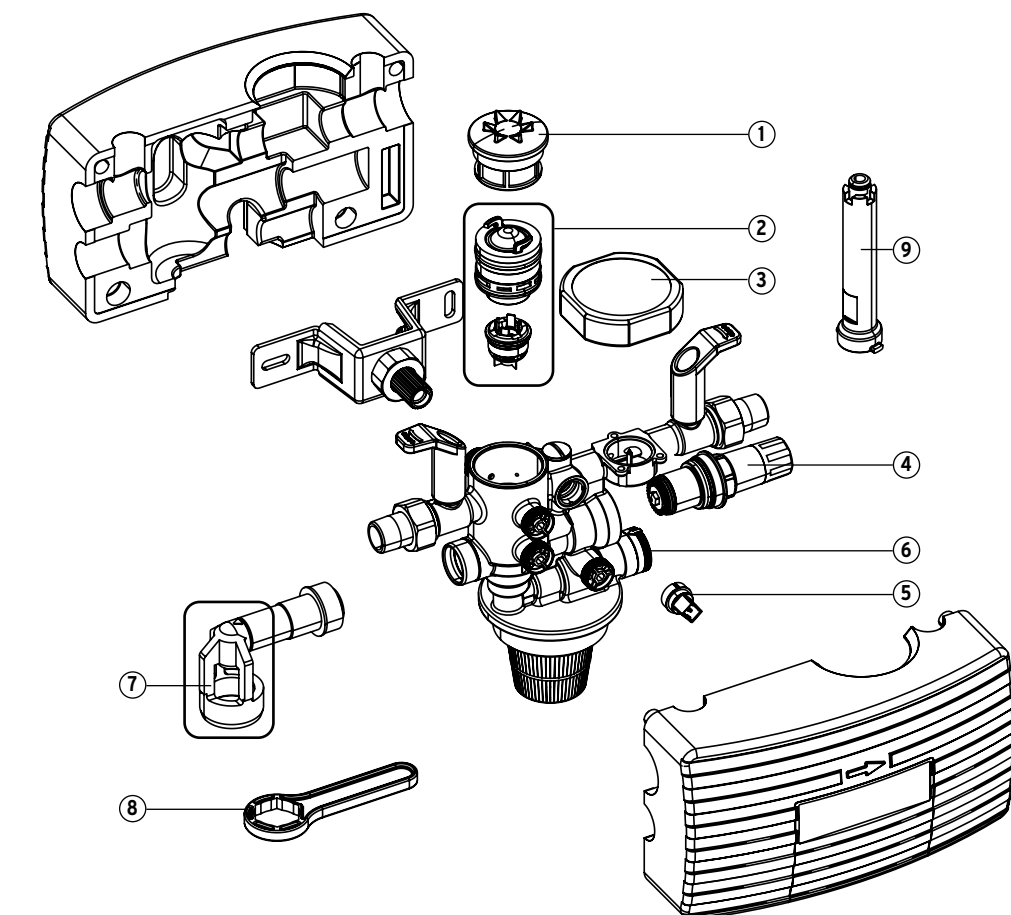
30 Liter 3200.00.016

Leitfähigkeitsmesspatrone

ab 09/2015

(o. Abb.)

3200.00.928



Austausch-Granulat für Heizungswasserenthärtung (o. Abb.)

2,5 Liter 3200.00.942

4 Liter 3200.00.904

7 Liter 3200.00.906

10 Liter 3200.00.937

14 Liter = 2 x 7 Liter

30 Liter = 3 x 10 Liter

Austausch-Granulat für Heizungsvollentsalzung (o. Abb.)

2,5 Liter 3200.00.943

4 Liter 3200.00.914

7 Liter 3200.00.916

10 Liter 3200.00.938

14 Liter = 2 x 7 Liter

30 Liter = 3 x 10 Liter

Austausch-Granulat für Heizungsvollentsalzung Plus (o. Abb.)

2,5 Liter 3200.00.944

4 Liter 3200.00.927

7 Liter 3200.00.926

10 Liter 3200.00.939

14 Liter = 2 x 7 Liter

30 Liter = 3 x 10 Liter