

Verwendungsbereich

Der Systemtrenner CA 6800 wurde entwickelt zur Absicherung des Trinkwassers gegen Nichttrinkwasser bis einschließlich Flüssigkeitskategorie 3 nach DIN EN 1717. Gemäß Vorgaben des nationalen Anhangs zur DIN EN 1717, der sich u.a. auf die Auswahl von Sicherungseinrichtungen bezieht, ist der Einsatz für folgende Apparate und Entnahmestellen im häuslichen und nichthäuslichen Bereich vorgeschrieben.

- Heizungsfülleinrichtung ohne Inhibitoren
- Getränkeautomaten
- Frisörsalon, Rückwärtswaschanlage
- Großkochgeräte
- Reinigungsgeräte für Getränkeleitungen
- Röntgenapparat, Kühlung
- Schlauchbrause Küche, häuslicher Bereich
- Sterilisatoren für desinfiziertes, verpacktes Material

Ausführung

Der Systemtrenner CA, Klasse a besteht aus:

- Gehäuse
- Integrierter Schmutzfänger
- Eingangsseitiger Rückflussverhinderer
- Ausgangsseitiger Rückflussverhinderer
- Anschlussverschraubungen
- Ablauftrichter

Werkstoffe

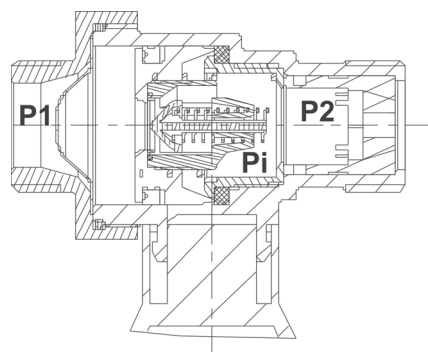
- Gehäuse aus Pressmessing
- Rückflussverhinderer aus hochwertigem Kunststoff
- Dichtelemente aus NBR und EPDM
- Innenteile aus hochwertigem Kunststoff/Rotguss
- Ablauftrichter aus hochwertigem Kunststoff

Technische Daten

Durchflussmedium:	Trinkwasser
Vordruck:	max. 10 bar
Mindesteingangsdruck:	1,5 bar
Einbaulage:	Waagrecht mit Ablassventil nach unten
Betriebstemperatur:	max. 65 °C
Ablaufrohranschluß:	DN 40
Durchflußleistung:	DN 15: 2,0 m³/h, Δp 1,7 bar DN 20: 3,2 m³/h, Δp 1,7 bar
ABP-Nr.:	P-IX 7998/I

Funktionsbeschreibung

Der SYR-Systemtrenner CA beinhaltet alle in der DIN EN 1717 festgelegten Bestandteile und ist als 3-Kammer-System mit nichtkontrollierter Vordruck-, Mitteldruck- und Hinterdruckzone ausgeführt. Der Systemtrenner CA besteht aus 2 hintereinander geschalteten Rückflußverhinderern (RV), die mit einer belüftbaren Mittelzone ausgestattet sind. Wenn keine Wasserentnahme erfolgt, sind der ein- und ausgangsseitige RV und das Ablassventil geschlossen. Bei Rücksaugung fällt der eingangsseitige Druck ab. Der Systemtrenner erreicht eine Trennung, sobald ein Rückdruck entsteht. ($p_1 < p_i < p_2$)



Einbau

Vor dem Einbau ist die Rohrleitung durchzuspülen. Vor und hinter dem Systemtrenner sind für Wartungsarbeiten Absperrungen vorzusehen. Die erste Absperrung, in Fließrichtung vor dem Systemtrenner CA, sollte mit Entleerung ausgestattet sein. Der Systemtrenner CA ist so in die Rohrleitung einzubauen, dass das Ablassventil senkrecht nach unten zeigt. Nur so ist eine einwandfreie Funktion des Ablauftrichters gewährleistet. Ein gut zugänglicher Einbauort vereinfacht Wartung und Inspektion. Der Systemtrenner darf nur in Räume eingebaut werden, die vor Überflutung, hohe Temperaturen und Frost geschützt, sowie gut belüftet sind. Die Ablaufleitung ist mit ausreichender Kapazität vorzusehen. Um die einwandfreie Funktion der Armatur dauerhaft zu gewährleisten, empfehlen wir vor dem Systemtrenner einen Trinkwasserfilter nach DIN EN 13443, Teil 1 vorzuschalten. Zum Anschluss des Ablauftrichters an das Abwassersystem ist die gültige Norm DIN EN 12056 zu beachten.

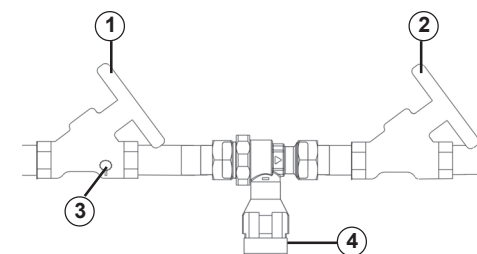
Wartung

Der Systemtrenner CA sollte regelmäßig gewartet werden. Wartungsverträge zwischen Betreiber und Installateur sind sinnvoll. Die Überprüfung der ordnungsgemäßen Funktion der Armatur erfolgt nach dem ersten Betriebsjahr, dann periodisch nach den Betriebsbedingungen, spätestens aber nach 1 Jahr. Die Ausführung des Systemtrenners mit einer Patronentechnik erlaubt die einfache und problemlose Wartung der Armatur. Bei Wartungen an der CA-Patrone ist der integrierte Schmutzfänger mit klarem, kaltem Wasser zu reinigen.

Überprüfung Ausgangs-RV

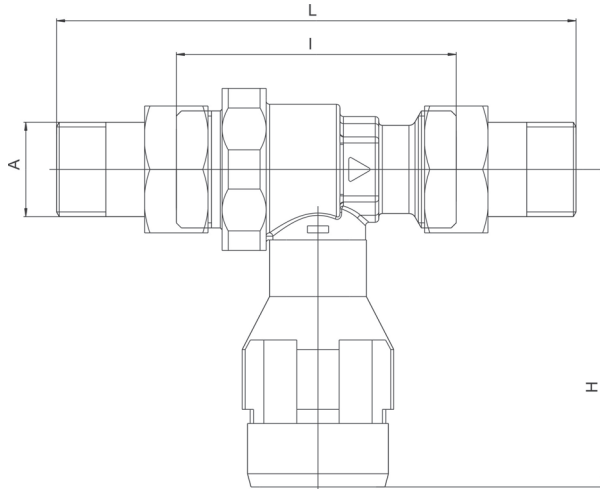
Zur Funktionsprüfung des Ausgangs-Rückflussverhinderers ist es notwendig den Druck in der Eingangsdruck-Kammer zu senken. Dazu bitte wie folgt vorgehen:

- Erste Absperrung (1) ganz schließen.
 - Entleerung (3) öffnen. Ablaufwasser mit einem geeignet großen Gefäß auffangen.
 - Ablauftrichter (4) beobachten. Bei einwandfreier Funktion entleert sich nur die Mitteldruck-Kammer über den Ablauftrichter (4). Es kann nur eine sehr geringe Menge Flüssigkeit darüber entweichen.
 - Bei einem ständigen Flüssigkeitsaustritt ist der Ausgangs-RV zu überprüfen, gegebenenfalls auszutauschen.
- Mögliche Ursachen für Fehlfunktionen sind Verschmutzung oder mechanischer Defekt.
- Nach der Funktionsprüfung ist die Entleerung (3) ganz zu schließen, und die Absperrung (1) langsam zu öffnen.



- 1 Erste Absperrung
- 2 Zweite Absperrung, ohne Entleerung
- 3 Entleerung
- 4 Ablauftrichter

Einbaumaße



Nennweite		DN 15	DN 20
	A	G 1/2	G 3/4
	D (mm)	15	22
Baumaße	L (mm)	137,5	147,5
	H (mm)	90	90
	I (mm)	79,5	79,5

Hans Sasserath
Korschenbroich

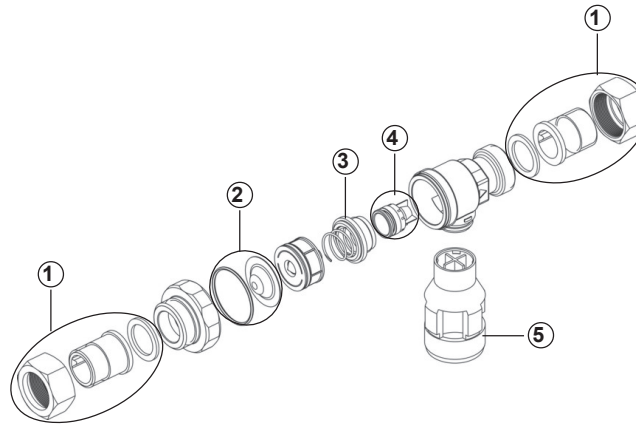
P-IX 7998/I

MPA NRW

WARNUNG

Die Installation und Wartung darf nur durch einen autorisierten Fachbetrieb vorgenommen werden. Wartungshinweise beachten! Bei Fehlfunktion der Armatur durch Verschmutzung entfällt die Gewährleistung.

Erhältliche Ausführungen / Ersatzteile

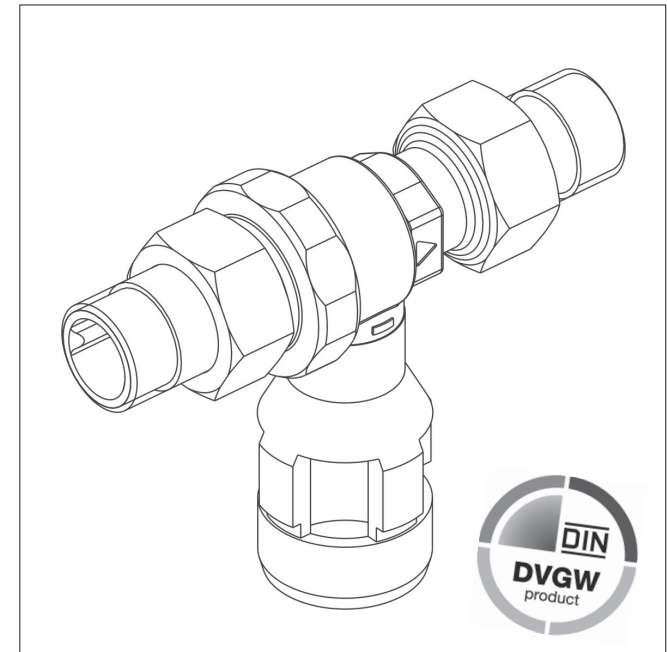


Systemtrenner CA DN 15: 6800.15.000
Systemtrenner CA DN 20: 6800.20.000

- ① Verschraubungen: DN 15: 0812.15.903
DN 20: 0812.20.903
- ② Sieb mit O-Ring: 6800.00.902
- ③ Eingangsrückflussverhinderer: 6800.00.900
- ④ Ausgangsrückflussverhinderer: 0702.20.901
- ⑤ Ablauftrichter: 6800.00.901



Bedienungsanleitung



SYR - Hans Sasserath & Co. KG

Mühlenstrasse 62

41352 Korschenbroich - GERMANY

Tel.: +49 2161 6105-0 - Fax: +49 2161 6105-20

www.syr.de - info@syr.de

Systemtrenner CA
6800