

# MultiSafe KLS 3000 2400

Kombischutz gegen Kalk und Leckagen



1

## Anwendungsbereich

Der SYR MultiSafe KLS 3000 bietet Rundumsicherheit für die Hauswasserinstallation. Er kombiniert Funktionseinheiten, die schützen, überwachen und regeln. Dieses Kombi-Gerät umfasst ein DVGW-geprüftes Verkalkungsschutzmodul, Leckageschutz, Management- und Diagnosesystem, Ver-

brauchsanzeige, Andockstelle für einen SYR-Drufi-Filter und ein weiteres Wasserbehandlungsgerät sowie eine Serviceanzeige im Display. Diese Module werden über die zentrale Prozessoreinheit des MultiSafe gesteuert.

## Ausführung

Die elektrodynamische Wasserbehandlung verhindert die Ablagerung von Kalkpartikeln in der Hausinstallation und an den Armaturen. Die Ausführung KLS 3000 plus bietet zusätzlich einen Korrosionsschutz. Die Überwachungselektronik erlaubt das Erkennen von Leckagen. Bei Überschreiten der

vorprogrammierten Werte wird die gesamte Installation verriegelt. Zur verschärften Überwachung bietet der MultiSafe eine Urlaubsfunktion. Das Management- und Diagnosesystem ermöglicht die individuelle Einstellung aller wichtigen Funktionsdaten.

# MultiSafe KLS 3000 2400

## Werkstoffe

Das Gehäuse ist in bleiarmer, entzinkungsbeständiger Rotguss-Legierung ausgeführt. Die Behandlungskammer besteht aus hochwertigem Kunststoff. Abdeckhaube und innen liegende Kunststoffteile sind aus schlagfestem Thermoplast, die Gummiteile aus alterungsbeständigen Elastomeren gefertigt. Bei allen weiteren Funktionsteilen wird eine bleiarmer, entzinkungsbeständige

Rotguss-Legierung oder nichtrostender Stahl verwendet. Die Ringdichtungen sind aus asbestfreiem Faserstoff gefertigt. Alle verwendeten Materialien entsprechen den anerkannten Regeln der Technik. Die vom Wasser berührten Kunststoffteile entsprechen den KTW-Empfehlungen des Bundesgesundheitsamtes.

## Einbau

Zur Montage des MultiSafe KLS 3000 wird ein Flansch DN 20 - DN 32 aus dem umfangreichen Drufi-Flanschprogramm benötigt. Ein MultiSafe KLS 3000 empfiehlt sich generell im Einfamilienhaus oder zur Absicherung einer Wohneinheit. Er wird zentral hinter

der Wasserzähleranlage in die Rohrleitung installiert. Bei bereits montiertem Drufi ist keine Veränderung der Installation notwendig, da der MultiSafe KLS 3000 eine Drufi-Andockstelle besitzt.

## Technische Daten

Betriebsdruck:	min. 2 bar, max. 10 bar
Betriebstemperatur:	max. 30 °C
Einbaulage:	Hauptachse senkrecht
Medium:	Trinkwasser
Durchflussleistung:	DN 20-DN 32: 3,0 m <sup>3</sup> /h
Druckverlust bei Nenndurchfluss:	0,5 bar
Netzanschluss:	230 V / 50 Hz
Elektrische Anschlussleistung:	max. 55 W
Leistung im Stand-By-Betrieb:	5 W
Schutzart:	IP 21
Wartungsintervall der Behandlungskammer	400 m <sup>3</sup> / 3 Jahre
DVGW-Nr.:	Verkalkungsschutz: DW-9191BM0239
Werks-Nr.:	2400...
	CE

## Montage

Vor der Installation ist die Rohrleitung sorgfältig durchzuspülen. Die zum Anschluss benötigten Drufi-Anschlussflansche können unter Berücksichtigung der Fließrichtung in senkrechte und waagerechte Leitungen spannungsfrei eingebaut werden. Alle elektrischen Anschlüsse sind werkseitig bereits

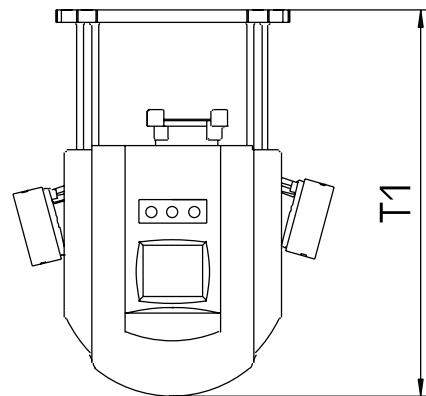
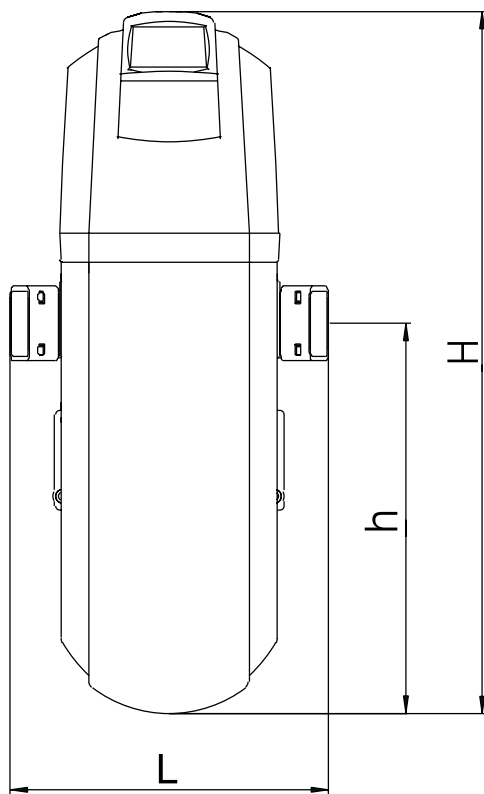
vormontiert. Im Vorfeld der Installation muss ein Mindestabstand zwischen Fußboden und Rohrleitungsmittelpunkt von 450 mm sichergestellt sein. Zur stabilen Montage ist der MultiSafe mit einer Wandhalterung versehen.

## Wartung

Zur Aufrechterhaltung der optimalen Wirkung muss die Behandlungskammer nach einem Wasserdurchsatz von 400 m<sup>3</sup> erneuert werden. Das Display des MultiSafe KLS 3000 zeigt eine Erinnerung. Wird

ein Austausch der Behandlungskammer vorgenommen, kann diese zum Recycling kostenlos an die Firma SYR zurückgesendet werden.

# MultiSafe KLS 3000 2400



1

Anschlussflansch ist nicht im Lieferumfang enthalten

Nennweite	DN 20 - DN 32	
	A	G ¾ - G 1 ¼
Baumaße	H (mm)	700
	h (mm)	390
	L (mm)	318
	T (mm)	50 - 220
	T1 (mm)	345 - 490

## Ausführungen

mit Korrosionsschutz:  
KLS 3000 plus: 2400.00.001

# MultiSafe KLS 3000 2400

Bauteile / Bestellnummern

- ①  
**Elektronik-Oberteil**
- ②  
**Wandhalterung**  
2400.00.906
- ③  
**Y-Verteiler-Flansch**  
2400.00.904
- ④  
**Behandlungskammer**  
2400.00.900  
2400.00.910 (plus)
- ⑤  
**Abdeckhaube**  
2400.00.901
- ⑥  
**o. Abb.  
Bodensensor**  
2400.00.916

