

# Füllstation MOBIFILL 3200



6

## Anwendungsbereich

Die SYR Füllstation MOBIFILL 3200 dient zur automatischen Befüllung von geschlossenen Heizungsanlagen mit enthärtetem (HWE), vollentsalztem

(HVE) oder Wasser zur pH-Wert-Stabilisierung (HVE Plus). Maßgeblich für den Einsatzzweck ist die verwendete Kartusche.

## Ausführung

Bei der Füllstation MOBIFILL 3200 handelt es sich um eine Armatur, die sowohl als Heizungswasserenthärtung oder als Vollentsalzung verwendet werden kann. Maßgeblich ist die Wahl der Kartusche (Enthärtung oder Vollentsalzung). Die jeweiligen Kartuschen sind wieder befüllbar und in den Größen 2,5, 4, und 7 Litern erhältlich. Die Füllstation

beinhaltet eine integrierte Verschneidung, die für die Vollentsalzung umgestellt werden kann, eine digitale Kapazitätskontrolle zur Restwertanzeige der Kartuschen, einen praktischen Tragegriff und 2 Füllschläuche. Ein Systemtrenner BA muss zwingend vor der Füllstation installiert werden.

### Werkstoffe

Die Funktionsteile sind aus hochwertigem Kunststoff hergestellt. Das Gehäuse und die innen liegenden Kunststoffteile bestehen aus schlagfestem Thermoplast, die Gummiteile aus alterungsbeständigen Elastomeren. Bei allen weiteren Funktionsteilen wird eine zugelassene Messing-Legierung und

nichtrostender Stahl verwendet. Die verwendeten Materialien entsprechen den anerkannten Regeln der Technik. Die vom Wasser berührten Kunststoffteile und Elastomere entsprechen der KTW-Leitlinie des Umweltbundesamtes.

### Einbau

Die Füllstation muss nicht installiert werden. Die jeweiligen Kartuschen werden von unten mit dem Anschluss-Center verschraubt und die Füllschläuche mit der Heizungsanlage verbunden. Vor dem

AnschlussCenter ist nach DIN 1717 und DIN 1988, Teil 100 zwingend ein Systemtrenner BA (z.B. FüllCombi BA 6628) zu installieren.

### Technische Daten

Betriebsdruck:	max. 6 bar
Betriebstemperatur:	max. 30 °C (Eingang); max. 65° (Ausgang)
Medium:	Trinkwasser
Durchflussleistung:	0,3 m <sup>3</sup> /h (bei 2,5 Liter Kartusche) 0,5 m <sup>3</sup> /h (bei 4 - 7 Liter Kartusche)
Werks-Nr.:	3200.00.040

### Montage

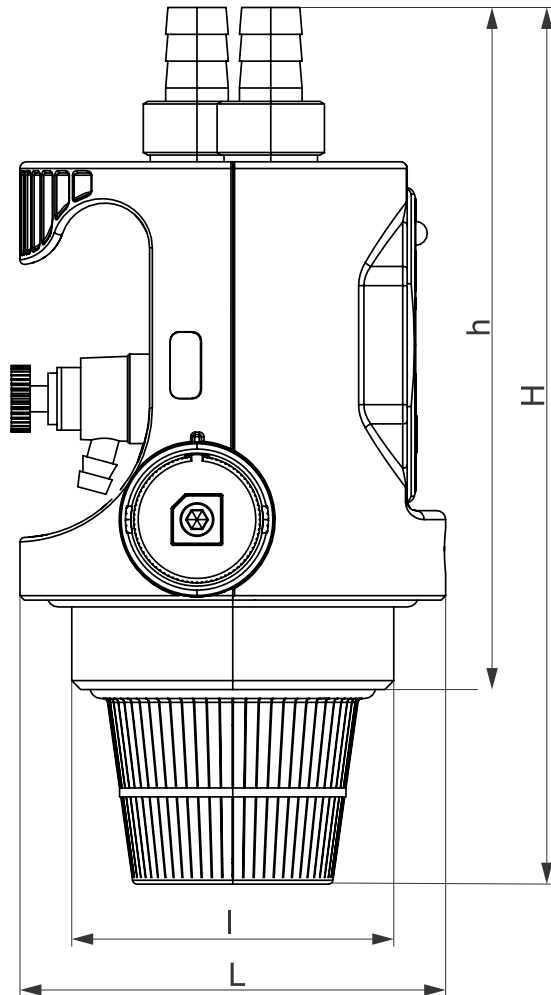
Zur Befüllung darf ausschließlich Trink-

wasser verwendet werden.

### Wartung

Da die Füllstation automatisch eine verbrauchte Kartusche meldet, muss die Kartusche lediglich neu befüllt werden, wenn sie verbraucht ist. Das neue Nachfüll-Gra-

nulat für die Enthärtung bzw. für die Vollentsalzung muss in der entsprechenden Größe passend zur Kartuschen-größe und -art bestellt werden.



**Baumaße**

L (mm)	95
l (mm)	172
H (mm)	196
h (mm)	118

Bauteile / Bestellnummern

①  
**Entleerungshahn**  
2315.00.920

②  
**Digitale Kapazitätskontrolle**  
3200.00.969

o. Abb.

**Kartusche Heizungswasser-  
enthärtung (bereits gefüllt)**  
2,5 Liter 3200.00.021  
4 Liter 3200.00.001  
7 Liter 3200.00.003

**Kartusche Heizungsvoll-  
entsalzung (bereits gefüllt)**  
2,5 Liter 3200.00.022  
4 Liter 3200.00.011  
7 Liter 3200.00.013

**Kartusche Heizungsvoll-  
entsalzung Plus (bereits  
gefüllt)**  
2,5 Liter 3200.00.023  
4 Liter 3200.00.015  
7 Liter 3200.00.005

**Austausch-Granulat für  
Heizungswasserenthärtung  
(o. Abb.)**  
2,5 Liter 3200.00.942  
4 Liter 3200.00.904  
7 Liter 3200.00.906

**Austausch-Granulat für  
Heizungsvollentsalzung  
(o. Abb.)**  
2,5 Liter 3200.00.943  
4 Liter 3200.00.914  
7 Liter 3200.00.916

**Austausch-Granulat für  
Heizungsvollentsalzung  
Plus (o. Abb.)**  
2,5 Liter 3200.00.944  
4 Liter 3200.00.927  
7 Liter 3200.00.926

