



# Bedienungsanleitung

AnschlussCenter 3228 All-in-one

## Verwendungsbereich

Das AnschlussCenter 3228 All-in-one dient als Basis für nachfüllbare Kartuschen.

Es liefert wahlweise enthärtetes, vollentsalztes oder vollentsalztes Wasser mit pH-Wert-Stabilisierung für die Heizung nach VDI-Richtlinie 2035 Blatt 1 und schützt Heizungsanlagen vor Kalkablagerungen.

Es dient auch zur Automatisierung des Füllvorgangs bei Warmwasserheizungsanlagen.

Der eingebaute Systemtrenner BA nach DIN EN 1717 verhindert ein Rückfließen des Heizungswassers in die Trinkwasserleitung.

In dieser Kombination ist der direkte Festanschluss von Trinkwasser an die Heizungsanlage nach DIN EN 1717 zugelassen.

Der integrierte Druckminderer sorgt für den korrekten und konstanten Druck der Anlage.

## Ausführung

Das AnschlussCenter All-in-one beinhaltet eine digitale Kapazitätskontrolle, eine ein- und ausgangsseitige Absperrung, einen Entnahmestutzen für Weichwasser, einen Titrier-test, eine Wandhalterung zur Montage, einen Systemtrenner BA nach DIN EN 1717, Ablauftrichter, Prüfvorrichtungen und einen Druckminderer. Einstellbereich des Druckminderers zwischen 1 und 5 bar. Beidseitige Verschraubungen.

Zusätzlich kann das Oberteil der digitalen Kapazitätskontrolle nach dem Lösen der Schrauben in 90°-Schritten gedreht werden.

Passend zum AnschlussCenter müssen einmalig die bereits gefüllten Kartuschen bestellt werden. Die Kartuschen sind lieferbar als 2,5, 4, 7, 14 und 30 Liter Varianten als HWE (Heizungswasserenthärtung) HVE (Heizungsvollentsalzung) und HVE Plus (pH-Wert-Stabilisierung) und können mit dem entsprechenden Granulat nachgefüllt werden.

Ein Leitfähigkeitssensor sowie Drucksensoren sind bereits in der Digitalen Kapazitätskontrolle integriert.

Der eingebaute Druckminderer gewährleistet einen konstanten eingestellten Ausgangsdruck, damit die Heizungsanlage während des Füllvorganges vor ungewolltem Überdruck geschützt wird.

Gehäuse aus Pressmessing. Innenteile und Ablauftrichter aus hochwertigem Kunststoff und NBR.

Die vom Trinkwasser berührten Kunststoffteile und Elastomere entsprechen der KTW-Leitlinie des Umweltbundesamtes.

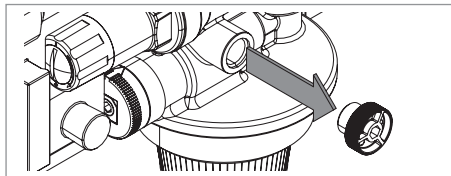
## Montage

Montieren Sie die mitgelieferte Wandhalterung an der Wand.

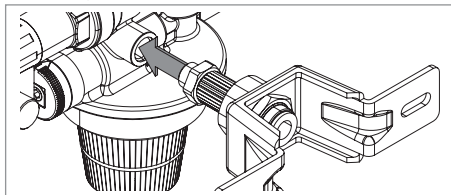
Achten Sie darauf, dass die Anschlussleitung so ausgeführt wird, dass keine Stagnation entsteht und dass das austretende Wasser mit freiem Gefälle ablaufen kann.

Spülen Sie vor der Installation des AnschlussCenters sorgfältig die Rohrleitung.

Entfernen Sie den Manometer-Stopfen.



Befestigen Sie an dieser Stelle des AnschlussCenters die Wandhalterung und arretieren Sie sie mit Hilfe der Verschraubungen.



**Die Wandhalterung kann wahlweise auf beiden Seiten montiert werden.**

Montieren Sie auf der anderen Seite das Entleerungsventil.

Ein gut zugänglicher Einbauort vereinfacht Wartung und Inspektion. Es ist darauf zu achten, dass der Einbauort vor Überflutung und Frost geschützt und gut belüftet ist. Die Ablaufleitung ist mit ausreichender Kapazität vorzusehen.

Damit eine dauerhafte und einwandfreie Funktion gewährleistet werden kann, empfehlen wir den Einbau eines Trinkwasserfilters nach DIN EN 13443, Teil 1 unmittelbar nach der Wasserzähleinrichtung.

Ebenfalls sind die Wartungsintervalle des Systemtrenners BA einzuhalten. Zum Anschluss des Trichters an das Abwassersystem ist die gültige Norm DIN EN 12056 zu beachten.

**Hinweis:** Bei Verwendung der 14 und 30 Liter Kartuschen wird das Sieb im AnschlussCenter nicht benötigt und kann entfernt werden! Die Kartusche wird direkt auf das AnschlussCenter geschraubt.

**Bitte entfernen Sie vor der Montage dieser Kartuschen den O-Ring am Anschluss-Center.**

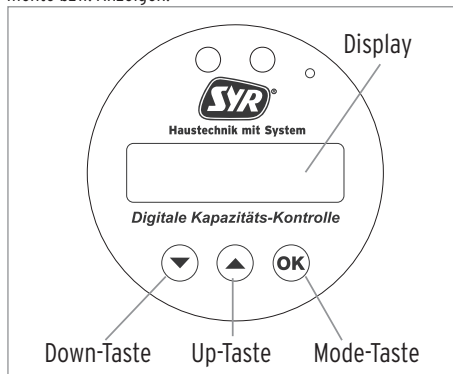
(Siehe separate Anleitung zu den 14- und 30 Liter Kartuschen 9.3200.43)

## Vorbereitung HWE / HVE / HVE Plus

Benutzen Sie das Härtemessbesteck zur Bestimmung der Rohwasserhärte. Entnehmen Sie an einer beliebigen Zapfstelle vor der Heizungsanlage Rohwasser und messen Sie den Härtegrad des Wassers.

## Digitale Kapazitätskontrolle

Die digitale Kapazitätskontrolle beinhaltet folgende Elemente bzw. Anzeigen:



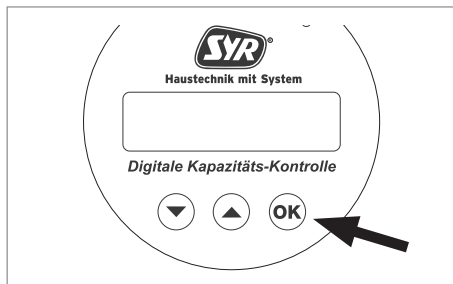
Im Auslieferungszustand ist die Anzeige ausgeschaltet.

Drücken Sie eine beliebige Taste, um die Anzeige einzuschalten (die Versionsnummer wird angezeigt und die verbleibende Restmenge der Standardeinstellung 1166 Liter).



## Inbetriebnahme

Um die Inbetriebnahme zu starten, drücken Sie für min. 3 Sekunden die **OK**-Taste.



## Rohwasserhärte einstellen

Sie werden aufgefordert, die Rohwasserhärte einzugeben:



Drücken Sie die **▼**- oder **▲**-Taste, um den Wert zu verändern und auf **OK** zum speichern.

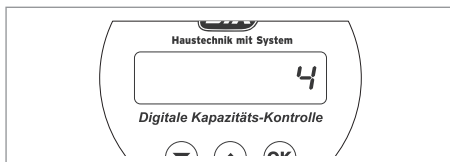
## Kartusche auswählen

Als nächstes müssen Sie in zwei Schritten die verwendete Kartusche angeben.

Wählen Sie zuerst die Art der Wasserbehandlung (HWE, HVE, HVE plus) mit der **▼**- oder **▲**-Taste und speichern Sie mit der **OK**-Taste.



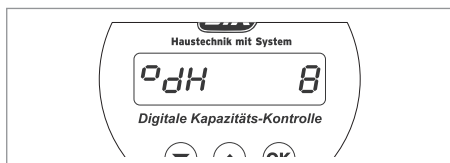
Wählen Sie mit der **▼**- oder **▲**-Taste die Größe der Kartusche (2,5, 4, 7, 14 oder 30 Liter) und speichern Sie mit der **OK**-Taste.



## Weichwasserhärte einstellen

Anschließend wird die gewünschte Weichwasserhärte abgefragt.

**Achtung: Diese Abfrage entfällt, wenn Sie eine HVE-Kartusche verwenden!**



Drücken Sie die **▼**- oder **▲**-Taste, um den Wert zu verändern und auf **OK** zum speichern.

## Leitwertüberwachung einstellen

**Achtung:** Diese Abfrage erscheint nur bei Verwendung der HVE / HVE Plus-Kartusche!

Sie die Möglichkeit, die Leitwertüberwachung auszuschalten (AUS) oder zu aktivieren.



Bei aktivierter Leitwertüberwachung können Sie Grenzwert von 10 - 200  $\mu\text{S}$  einstellen.



Drücken Sie die  $\downarrow$  - oder  $\uparrow$  -Taste, um den Wert zu verändern und auf  $\text{OK}$  zum speichern.

## Kartuschenwechsel

Abschließend müssen Sie angeben, ob die Kartusche gewechselt bzw. nachgefüllt wurde.



Drücken Sie die  $\downarrow$  - oder  $\uparrow$  -Taste, um den Kartuschenwechsel zu bestätigen (Ja) oder abzulehnen (Nein).

Haben Sie „Ja“ gewählt, drücken Sie die  $\text{OK}$  -Taste 3 Sekunden, um den Kartuschenwechsel zu bestätigen und die Änderung zu speichern.

Folgende Bestätigung erscheint:

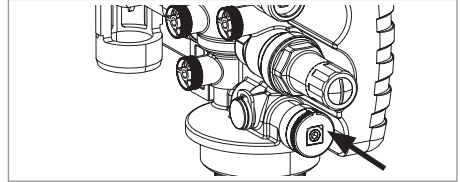


Nachdem alle Einstellung abgeschlossen wurden, wird im Display die neu berechnete Restmenge in Litern angezeigt.

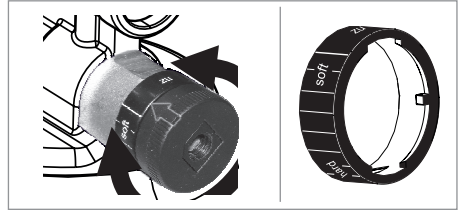
**Hinweis:** Nach jedem Kartuschenwechsel müssen die Einstellungen „Rohwasserhärte“, Kartusche“, („Weichwasserhärte“) erneut vorgenommen werden!

## Einstellung für HWE

Stellen Sie die gewünschte Mischwasserhärte am Verschneideventil ein.



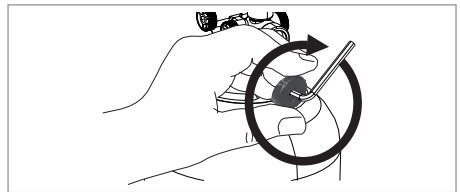
Für weiches Wasser in Richtung „Soft“ stellen, für härteres Wasser in Richtung „Hard“ stellen.



## Einstellung für HVE

Deaktivieren Sie das Verschneideventil, in dem Sie mit einem Innensechskant die Spindel im Uhrzeigersinn ganz nach innen drehen.

Halten Sie dabei den äußeren Ring (mit dem Anzeigepfeil) fest.



**Hinweis:** Bei geschlossenem Verschneideventil erfolgt keine Beimischung von Rohwasser mehr!

Die Anlage kann nun gefüllt werden.

## Anzeigen

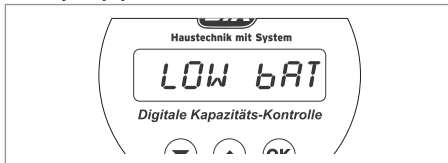
Während der Befüllung zeigt das Display den aktuellen Volumenstrom an.



Findet kein Durchfluss statt, zeigt ein einfacher Druck auf die **OK**-Taste das bisher erfasste Volumen seit dem letzten Kartuschenwechsel an.



Wenn die Batterie ersetzt werden muss, wird die folgende Meldung ausgegeben.



Um die Batterie zu tauschen, schrauben Sie den Deckel ab und ersetzen Sie die Batterie (CR-2032). **Achten Sie auf die richtige Polarität!**

Ist die Kapazität der Kartusche fast erschöpft, wird von 10-1% Restkapazität die Meldung „**Kartusche annähernd erschöpft**“ ausgegeben.

Bei ganz verbrauchter Kartusche erscheint die Meldung „Kartusche erschöpft“ - Die Kartusche muss getauscht werden!

## Einstellung Druckminderer

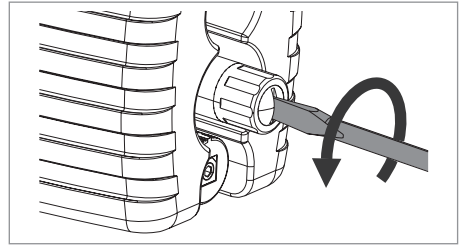
Bevor Sie die Anlage mit behandeltem Wasser füllen können, muss evtl. der Druckminderer eingestellt werden.

Der Druckminderer des AnschlussCenters All-in-one ist werkseitig auf 1,5 bar eingestellt.

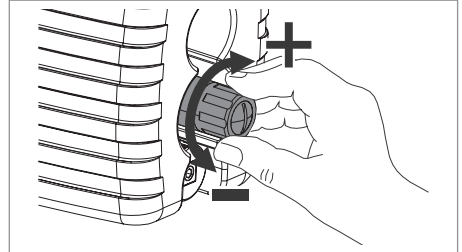
Bitte beachten Sie, dass der Eingangsdruck mindestens 1 bar höher sein muss als der gewünschte Ausgangsdruck.

Der Druckminderer lässt sich wie folgt einstellen:

Lösen Sie mit einem Schraubendreher die Feststellschraube des Druckminderers.

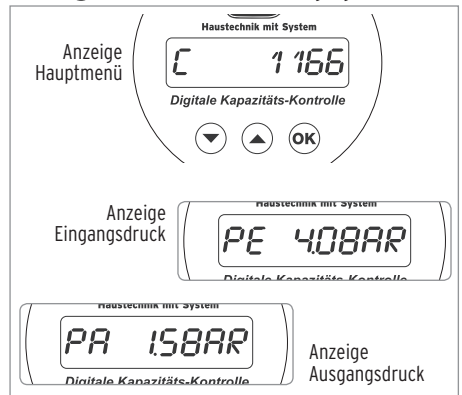


Drehen Sie zur Senkung des Fülldrucks den Einstellgriff in Richtung Minus (-) und zur Erhöhung in Richtung Plus (+).



Der eingestellte Druck sowie der Druck der Heizungsanlage wird auf digitalen Kapazitätskontrolle angezeigt.

Drücken Sie im Hauptmenü 3 x die **↓**-Taste. Wechseln Sie mit der **OK**-Taste zwischen Ein- und Ausgangsdruck.



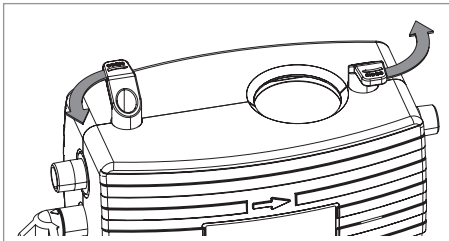
**Hinweis:** Beachten Sie, dass der heizungsseitige Druck geringer ist als der gewünschte Fülldruck.

Senken bzw. erhöhen Sie ggfs. den Druck der Heizungsanlage auf den gewünschten Fülldruck.

Ziehen Sie nach erfolgter Einstellung die Feststellschraube wieder fest, um eine versehentliche Verstellung zu vermeiden.

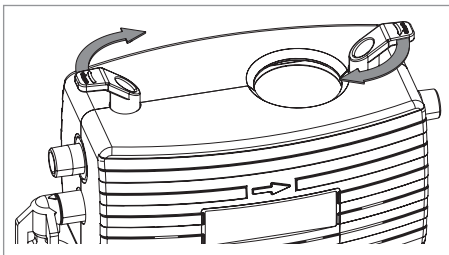
## Füllen der Heizung

Öffnen Sie die beiden Absperrungen des AnschlussCenters All-in-one, um mit dem Befüllvorgang zu beginnen.



**D**er eingangseitige Kugelhahn kann um 180° gedreht werden, um die Wartung des Sieb zu erleichtern.

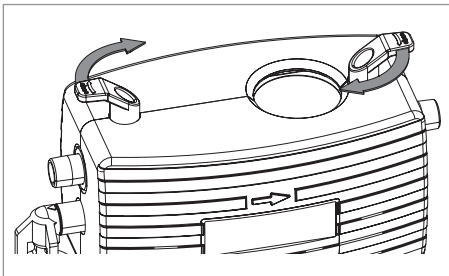
Schließen Sie nach Beendigung des Füllvorgangs die beiden Absperrungen, um eine unkontrollierte Nachbefüllung zu vermeiden.



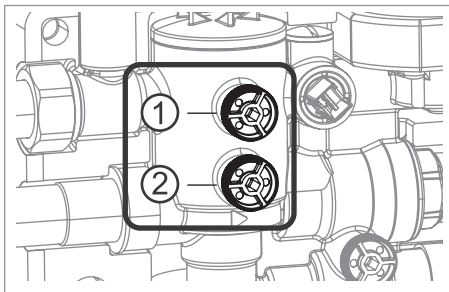
## Wartung - Überprüfung der Trennfunktion des Entlastungsventils

Die Trennfunktion sowie die Funktion des Ausgangsrückflussverhindersers müssen nach DIN EN 806, Teil 5 jährlich kontrolliert werden, um eine einwandfreie Funktion des Systemtrenners zu gewährleisten.

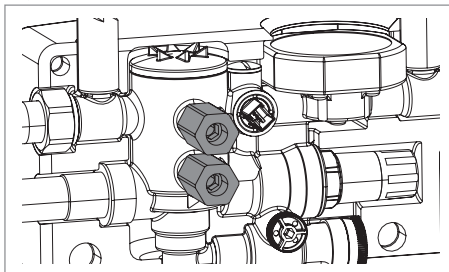
Schließen Sie zur Überprüfung die beiden Absperrungen.



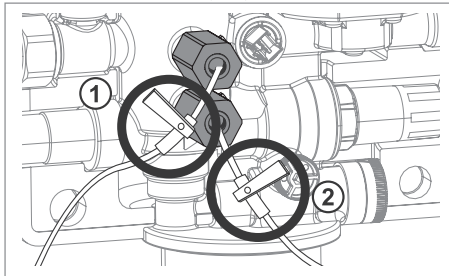
Entfernen Sie den Manostopfen der Eingangs- und Mitteldruckkammer (1 + 2)



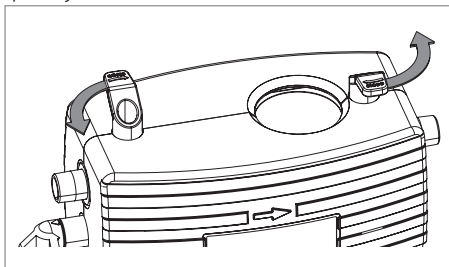
Montieren Sie die Wartungskugelhähne an Stelle der Manostopfen.



Montieren Sie die Nadelventile des Messgerätes (z.B. 6600.00.000) an die Wartungskugelhähne 1 + 2.

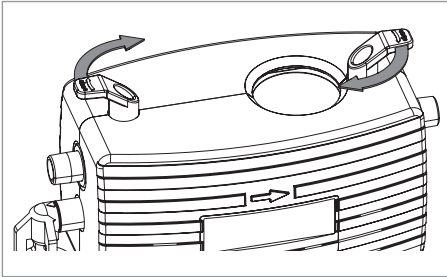


Montieren Sie das Messgerät und öffnen Sie die beiden Absperrungen.

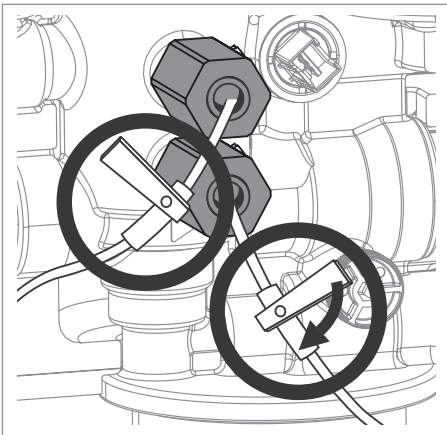


Entlüften Sie die Armatur über die beiden Nadelventile. Schließen Sie die beiden Nadelventile anschließend wieder.

Schließen Sie die beiden Absperrungen.



Öffnen Sie das Nadelventil 1 und lassen Sie über das Nadelventil 1 langsam den Druck ab (wenige Tropfen).



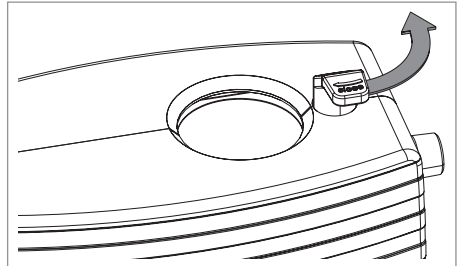
Schließen Sie das Nadelventil wieder. Beobachten Sie den Ablauftrichter. Der Differenzdruck muss über 140mbar liegen und der Eingangsrückflussverhinderer (RV1) muss wieder völlig schließen, ansonsten liegt eine Verschmutzung oder ein mechanischer Defekt vor.

Öffnen Sie das Nadelventil 1 weiter und entlasten Sie die Mitteldruckzone so lange, bis sie vollständig entleert ist.

## Wartung - Überprüfung RV 2

Zur Überprüfung des Ausgangsrückflussverhinderers (RV 2) muss zuvor die Mitteldruckzone vollständig entleert sein.

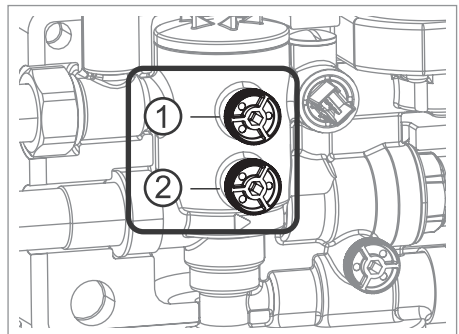
Öffnen Sie die ausgangsseitige Absperrung.



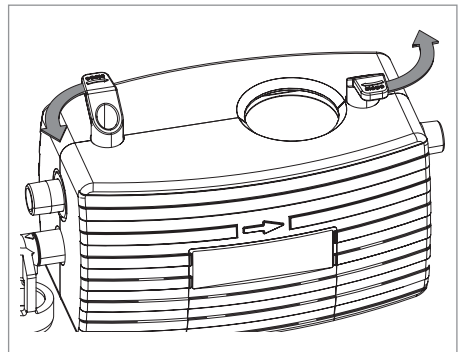
Wenn aus dem Ablauftrichter Wasser tropft, liegt ein mechanischer Defekt oder eine Verschmutzung des Ausgangsrückflussverhinderers vor.

In diesem Fall muss die Systemtrenner-Patrone gereinigt oder getauscht werden.

Schließen Sie beide Wartungskugelhähne, entfernen Sie das Messgerät und montieren Sie wieder die Manometerstopfen.



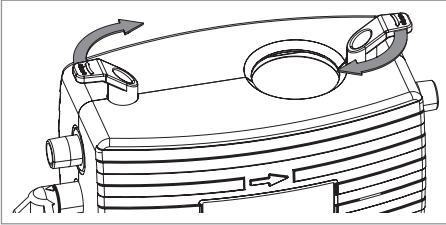
Öffnen Sie die beiden Absperrungen.



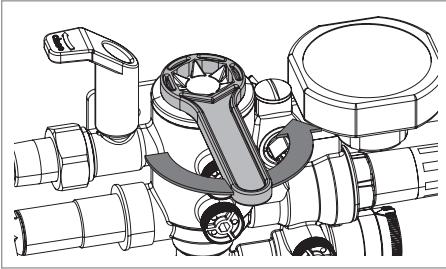
## Demontage Systemtrenner

Die Demontage des Systemtrenners ist bei einem Defekt erforderlich und wenn die Systemtrenner-Kartusche verschmutzt ist und gereinigt werden muss.

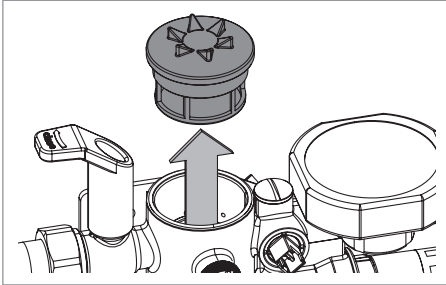
Schließen Sie die ein- und ausgangsseitigen Absperrungen.



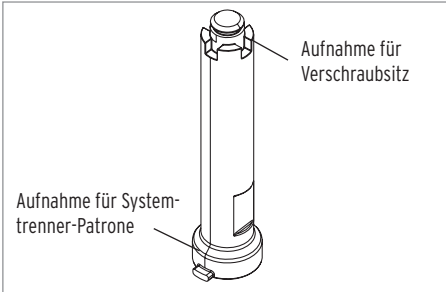
Entfernen Sie die Wärmedämmschale und schrauben Sie die Kappe mit dem Wartungsschlüssel (4807.00.906) ab.



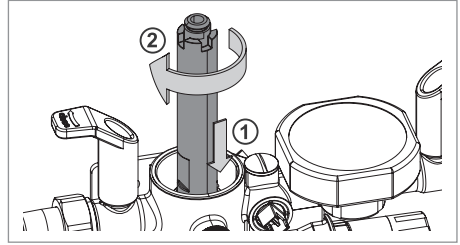
Ziehen Sie die Kappe ab.



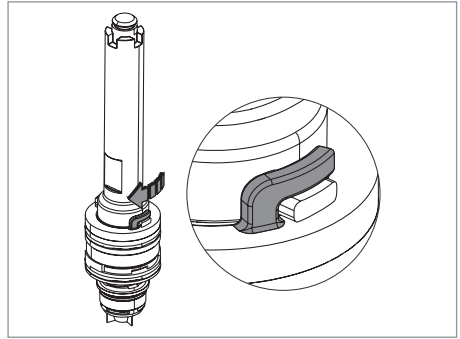
Verwenden Sie zur Demontage das Werkzeug (6600.00.970).



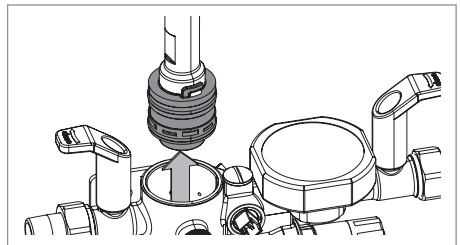
Setzen Sie das Werkzeug von oben auf die Systemtrenner-Patrone (1) und drehen Sie im Uhrzeigersinn (2).



Achten Sie darauf, dass die beiden Zapfen des Werkzeugs in die Laschen der Patrone greifen.

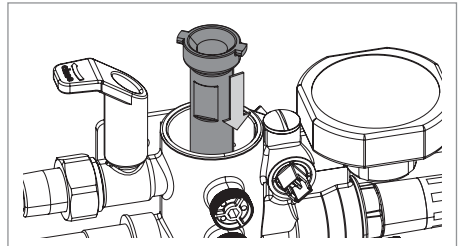


Ziehen Sie die Patrone unter leichtem Drehen heraus und reinigen Sie ggfs. die Patrone mit klarem Trinkwasser.



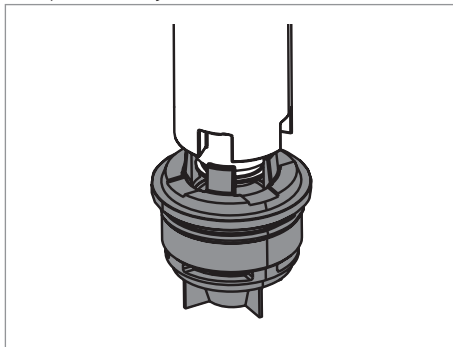
## Demontage RV 2

Drehen Sie das Werkzeug um und setzen Sie das Werkzeug von oben auf den Rückflussverhinderer 2.

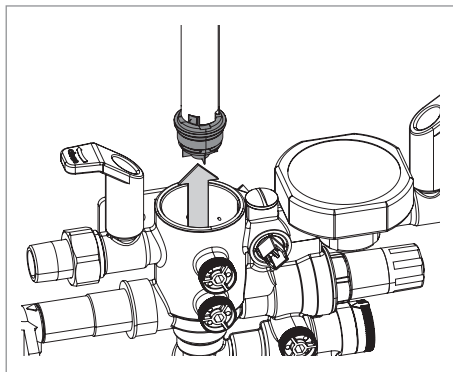




Achten Sie darauf, dass die Aussparungen des Werkzeugs in die Zapfen des RV 2 greifen.



Entfernen Sie den RV 2, in dem Sie ihn gegen den Uhrzeigersinn herausdrehen.

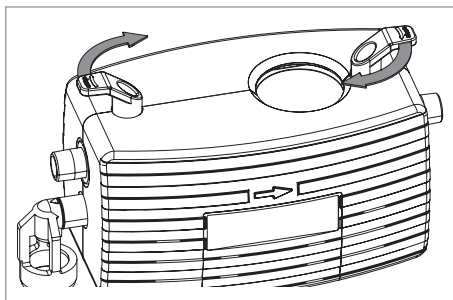


Zusammenbau in umgekehrter Reihenfolge.  
Öffnen Sie wieder die Kugelhähne.

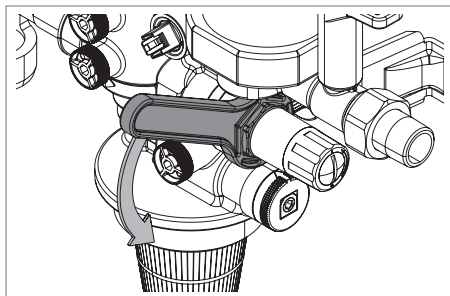
## Wartung Druckminderer

Der Druckminderer des AnschlussCenters All-in-one muss nach DIN EN 806, Teil 5 jährlich gewartet werden.

Schließen Sie die ein- und ausgangsseitige Absperrung.



Drehen Sie den Druckminderer mit Hilfe des Ringschlüssels (Zubehör 4807.00.906) gegen den Uhrzeigersinn heraus und reinigen Sie ihn mit klarem kaltem Wasser.

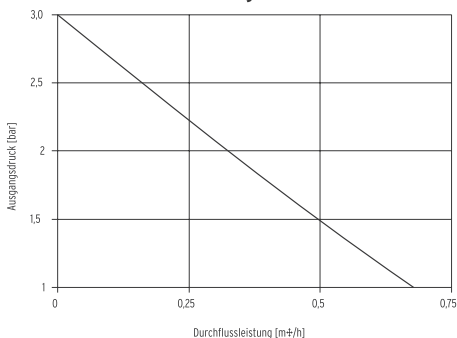


Zusammenbau in umgekehrter Reihenfolge.  
Öffnen Sie wieder die Kugelhähne.

## Technische Daten

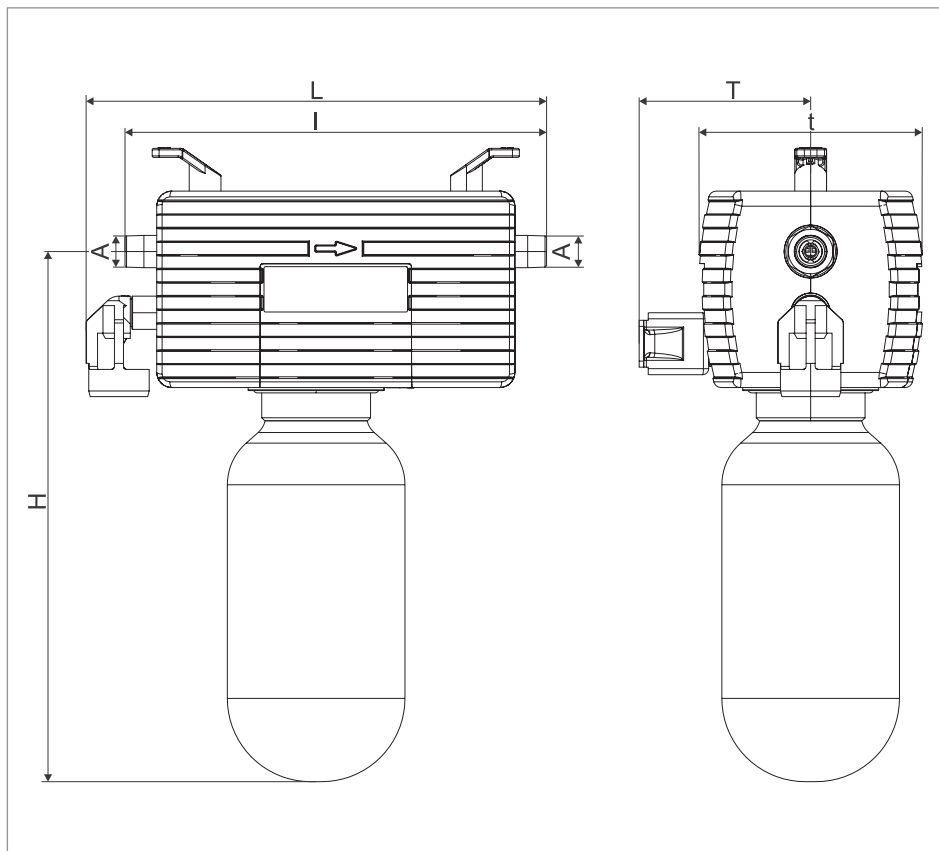
Max. Betriebsdruck:	10 bar
Max. Betriebstemperatur:	30 °C (Eingang) 65 °C (Ausgang)
Medium:	Trinkwasser
Ausgangsdruck:	1 - 5 bar (1,5 bar vorgestellt)
Füllleistung:	0,5 m³/h bei $\Delta p$ 1,5 bar (4 - 30 Liter Kartusche) 0,3 m³/h bei $\Delta p$ 1,5 bar (2,5 Liter Kartusche)

### Durchflussleistung ohne Kartusche



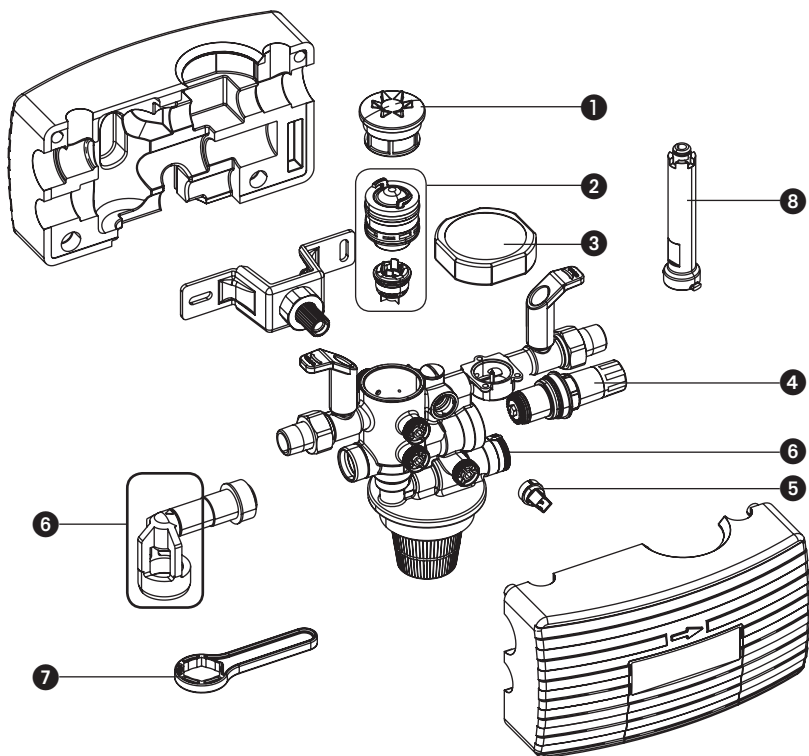
Die Installation und Wartung darf nur durch einen autorisierten Fachbetrieb vorgenommen werden. **Wartungshinweise beachten!** Kunststoffteile nicht mit lösungsmittelhaltigen Pflegemitteln reinigen. Nach harten Stößen oder Schlägen muß das betroffene Kunststoffteil ausgewechselt werden (auch ohne erkennbare Schäden). Starke Druckschläge, sind zu vermeiden. Die Verpackung dient als Transportschutz. Bei erheblichen Beschädigungen der Verpackung ist die Armatur nicht einzubauen!

## Maße



Typ	AnschlussCenter All-in-one	
Nennweite		DN 20
	A	R 1/2"
Baumaße	L (mm)	305 - 327 (verstellbar)
	l (mm)	279
	T (mm)	91 - 113,5 (verstellbar)
	t (mm)	148
	H (mm)	263 (2,5-Liter-Kartusche) 365 (4-Liter-Kartusche) 562 (7-Liter-Kartusche) 1017 (14-Liter-Kartusche) 922 (30-Liter-Kartusche)

## Ersatzteile / Zubehör



**1** Stopfen  
3228.00.903

**2** Systemtrennerpatrone, komplett  
6600.00.974

**3** Digitale Kapazitätskontrolle  
3228.00.905

**4** Druckminderer-Patrone  
0315.15.900

**5** Drucksensor  
3228.00.904

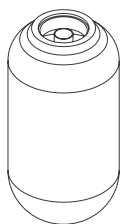
**6** Verschneidung, komplett  
3200.15.914

**7** Ablauftrichter, komplett  
3228.00.901

**8** Ringschlüssel  
4807.00.906

**9** Austauschwerkzeug  
6600.00.970

## Kartuschen



### HVE

2,5 Liter	3200.00.021
4 Liter	3200.00.001
7 Liter	3200.00.003
14 Liter	3200.00.004
30 Liter	3200.00.018

### HVE

2,5 Liter	3200.00.022
4 Liter	3200.00.011
7 Liter	3200.00.013
14 Liter	3200.00.014
30 Liter	3200.00.017

### HVE Plus

2,5 Liter	3200.00.023
4 Liter	3200.00.015
7 Liter	3200.00.005
14 Liter	3200.00.006
30 Liter	3200.00.016

## Granulate



### HVE

2,5 Liter	3200.00.942
4 Liter	3200.00.904
7 Liter	3200.00.906
10 Liter	3200.00.937
14 Liter	= 2 x 7 Liter
30 Liter	= 3 x 10 Liter

### HVE

2,5 Liter	3200.00.943
4 Liter	3200.00.914
7 Liter	3200.00.916
10 Liter	3200.00.938
14 Liter	= 2 x 7 Liter
30 Liter	= 3 x 10 Liter

### HVE Plus

2,5 Liter	3200.00.944
4 Liter	3200.00.927
7 Liter	3200.00.926
10 Liter	3200.00.939
14 Liter	= 2 x 7 Liter
30 Liter	= 3 x 10 Liter

## Zubehör

Titriertest  
3000.00.913