

Verwendungsbereich

Der Systemtrenner mit Doppelabsperung BA Mini 6625 wurde zur Absicherung des Trinkwassers gegen Nichttrinkwasser bis einschließlich Flüssigkeitskategorie 4 nach EN 1717 entwickelt. Gemäß Vorgaben der DIN 1988, Teil 100, der sich auf die Auswahl von Sicherungseinrichtungen bezieht, ist der Einsatz u. a. für Anwendungen in Druckereien, Chemie- und Lebensmittelbetrieben oder in der Labor- und Medizintechnik vorgeschrieben.

Ausführung

Der BA Mini 6625 verfügt über einen integrierten Schmutzfänger mit einer Maschenweite von 0,25 mm, einen Systemtrenner BA nach DIN EN 1717 bis einschließlich Flüssigkeitskategorie 4, drei Kugelhahnstutzen zum Anschluss eines Differenzdruckmanometers, Anschlussverschraubungen, einen Ablauftrichter und integrierte Absperrungen.

Werkstoffe

- Gehäuse aus hitzebeständigem Kunststoff / hochwertigem Pressmessing
- Kartuscheneinsatz aus hochwertigem Kunststoff
- Rückflussverhinderer aus hochwertigem Kunststoff
- Dichtelemente aus EPDM
- Innenteile aus hochwertigem Kunststoff / Messing
- Ablauftrichter aus hochwertigem Kunststoff

Technische Daten

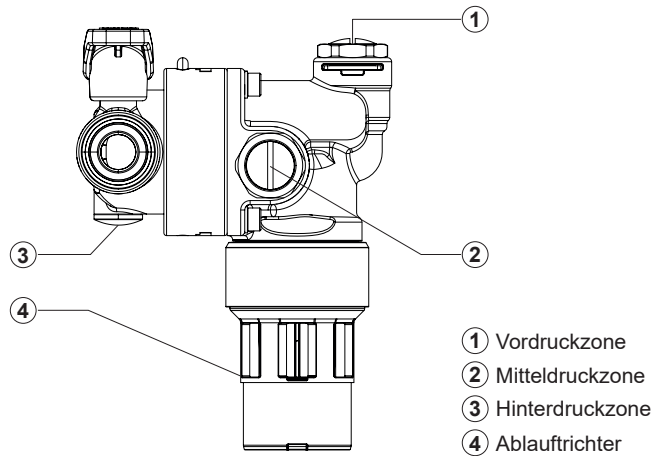
Anschluss:	R ½" + R ¾"
Nennweite:	DN 10
Durchflussmedium:	Trinkwasser
Vordruck:	max. 10 bar
Mindesteingangsdruck:	2 bar
Einbaulage:	beliebig, Ablauftrichter nach unten
Betriebstemperatur:	max. 65 °C
Ablaufrohranschluß:	DN 40
Durchflussleistung:	1,27 m³/h, Δp 1,5 bar

Funktionsbeschreibung

Der Systemtrenner beinhaltet alle in der DIN EN 1717 festgelegten Bestandteile und ist als 3-Kammer-System mit kontrollierter Vordruck-, Mitteldruck- und Hinterdruckzone ausgeführt. Jede Druckzone ist mit Stutzen für Kugelhähne versehen, die eine Kontrolle jeder Zone und die der Dichtheit der Sicherungseinrichtungen durch Druckmessung ermöglichen.

Der Systemtrenner besteht aus 2 hintereinander geschalteten Rückflussverhinderern (RV), die mit einer belüftbaren Mittelzone ausgestattet sind. Wenn keine Wasserentnahme erfolgt, sind der ein- und ausgangsseitige RV und das Ablassventil geschlossen.

Bei Rücksaugung fällt der eingangsseitige Druck ab. Das Ablassventil öffnet spätestens, wenn der Differenzdruck zwischen Vor- und Mitteldruckkammer 0,14 bar beträgt.



Einbau

Vor dem Einbau ist die Rohrleitung durchzuspülen. Der Systemtrenner sollte so in die Rohrleitung eingebaut werden, dass der Ablauftrichter nach unten zeigt, um eine einwandfreie Funktion zu gewährleisten. Ein gut zugänglicher Einbauort vereinfacht Wartung und Inspektion. Der Systemtrenner darf nur in Räume eingebaut werden, die vor Überflutung und Frost geschützt sind, sowie gut belüftet sind. Die Ablaufleitung ist mit ausreichender Kapazität vorzusehen. Um die einwandfreie Funktion der Armatur dauerhaft zu gewährleisten, empfehlen wir, vor dem Systemtrenner einen Trinkwasserfilter nach DIN EN 13443, Teil 1 vorzuschalten. Nach dem Einbau muss der Systemtrenner über alle 3 Kugelhahnanschlüsse entlüftet werden, danach ist die Armatur betriebsbereit. Zum Anschluss des Trichters an das Abwassersystem ist die gültige Norm DIN EN 12056 zu beachten.

Wartung

Es ist zwingend erforderlich, die Armatur vor dem Öffnen drucklos zu machen!

Für den Systemtrenner mit Doppelabsperung BA Mini 6625 besteht die Pflicht zur regelmäßigen Wartung. Dem entsprechend sind Wartungsverträge zwischen Betreiber und Installateur sinnvoll. Die Überprüfung der ordnungsgemäßen Funktion der Armatur erfolgt nach dem ersten Betriebsjahr, dann periodisch nach den Betriebsbedingungen, spätestens aber nach einem Jahr.

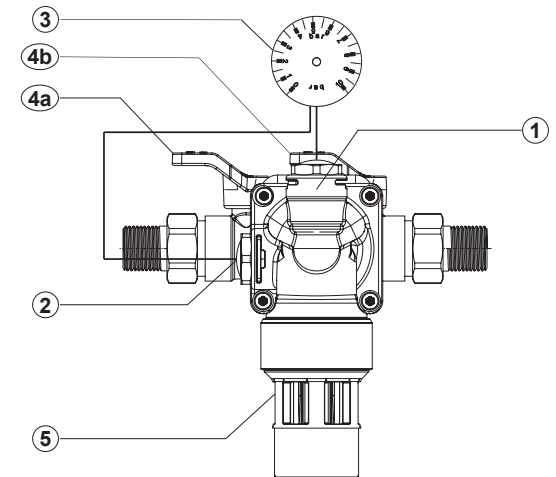
Mit dem entsprechenden Druckmessgerät (Zubehör; Servicekoffer Art. Nr. 6600.00.902) ermöglichen die in jeder Druckzone vorhandenen Kugelhahnstutzen eine Funktionsüberprüfung der Armatur.

Um den Systemtrenner auszutauschen, schließen Sie die ein- und ausgangsseitige Absperrung und machen **die Armatur drucklos**. Lösen Sie die U-Spange, indem Sie sie senkrecht nach oben aus dem Adaptergehäuse herausziehen. Sie können nun das komplette Bauteil mit Adapter entfernen, und den neuen Systemtrenner montieren. Arretieren Sie das System, indem Sie die U-Spange einsetzen. Anschließend öffnen Sie die beiden Absperrungen wieder.

Überprüfung der Trennfunktion des Entlastungsventils und des RV2

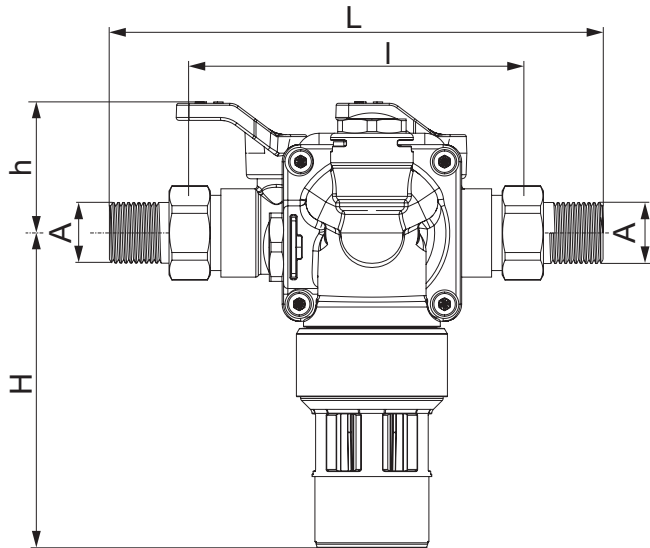
- Zur Überprüfung des Entlastungsventils schließen Sie die beiden Absperrungen 4a + 4b.
- Entfernen Sie die Manometerstopfen 1+2, um die Armatur drucklos zu machen und montieren Sie die Wartungskugelhähne.
- Montieren Sie die Nadelventile des Messgerätes an den Wartungskugelhähnen 1+2.
- Montieren Sie das Messgerät.
- Öffnen Sie die beiden Absperrungen 4a + 4b.
- Entlüften Sie die Armatur über die beiden Nadelventile. Schließen Sie anschließend die Nadelventile wieder.
- Schließen Sie die Absperrungen 4a + 4b.
- Lassen Sie über das Nadelventil 1 langsam den Druck ab.
- Beobachten Sie den Ablauftrichter. Beim ersten Tropfen aus dem Ablauftrichter muss der Differenzdruck über 140 mbar liegen, ansonsten liegt eine Verschmutzung oder ein mechanischer Defekt vor.
- Nadelventil 1 öffnen und die Mitteldruckkammer so lange entlasten, bis Sie vollständig entleert ist.

- Zur Überprüfung des Ausgangsrückflussverhinderers (RV2) die ausgangsseitige Absperrung (4b) öffnen. Wenn aus dem Ablauftrichter Wasser tropft, liegt evtl. ein mechanischer Defekt oder eine Verschmutzung des RV2 vor.
- Schließen Sie die beiden Wartungskugelhähne 1+2.
- Entfernen Sie das Messgerät, die Wartungskugelhähne und den Adapter und montieren Sie wieder die Manometerstopfen.
- Öffnen Sie die beiden Absperrungen (4a + 4b).



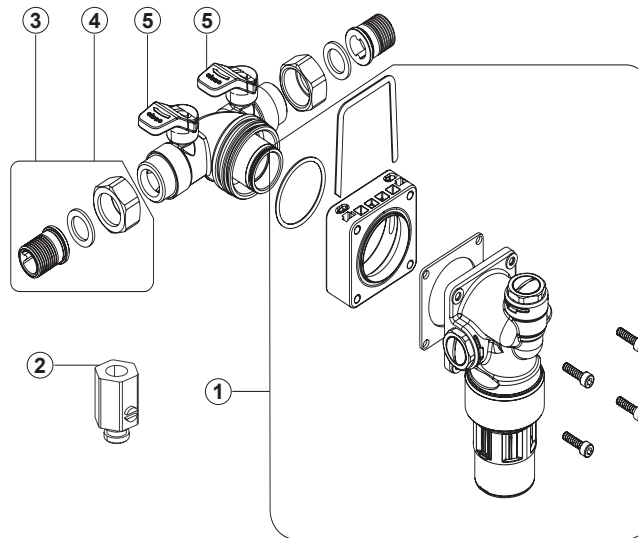
- ① Manometerstopfen Eingangsdruckzone
- ② Manometerstopfen Mitteldruckzone
- ③ Druckmessgerät
- ④a vordere Absperrung
- ④b hintere Absperrung
- ⑤ Ablauftrichter

Einbaumaße



Nennweite		DN 10	DN 10
	A	R ½"	R ¾"
Baumaße	L (mm)	173,4	191,4
	l (mm)	117,4	117,4
	H (mm)	110,5	110,5
	h (mm)	46	46

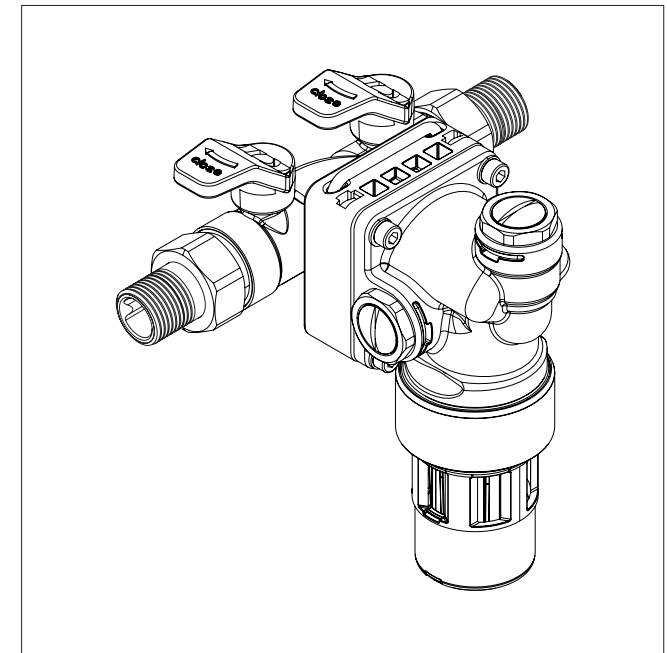
Ersatzteile



- ① Systemtrenner, kpl. mit Adapter und O-Ringen: 6625.15.903
- ② Kugelhähne DN 6 (3 Stück): 6625.15.902
- ③ Verschraubung R ½": 0812.15.900
- ④ Verschraubung R ¾": 0816.20.900
- ⑤ Griff: 6628.00.927

SYR® **ARMATUREN**
Made in Germany

Bedienungsanleitung



Systemtrenner mit Doppelabsperung BA Mini 6625

SYR - Hans Sasserath GmbH & Co. KG

Mühlenstraße 62

41352 Korschenbroich - GERMANY

Tel.: +49 2161 6105-0 - Fax: +49 2161 6105-20

www.syr.de - info@syr.de

WARNUNG

Die Installation und Wartung darf nur durch einen autorisierten Fachbetrieb vorgenommen werden. **Wartungshinweise beachten!** Bei Fehlfunktion der Armatur durch Verschmutzung entfällt die Gewährleistung.