

HygBox Connect 2622

Hygiene-Spülstation



Anwendungsbereich

Die HygBox 2622 COnnect sichert Bereiche und Gebäude ab, in denen längere Nutzungsunterbrechungen und dadurch Wasserstagnationen zu erwarten sind. Wird eine Stagnation festgestellt, führt die HygBox eine Hygienespülung durch. Die

angeschlossenen Sensoren erfassen fortlaufend den Zustand der Trinkwasserinstallation und prüfen Kriterien, nach denen eine Hygienespülung stattfinden soll, wie z. B. zeitlich nach Nutzung.

Ausführung

Die Überwachungselektronik der HygBox erlaubt das Erkennen von Stagnationen. Bei Überschreiten der vorprogrammierten Werte wird die gesamte Installation mit frischem Wasser gespült. Die SYR HygBox Connect mit integriertem WLAN besitzt eine

elektronische Wasserzähleinrichtung (mittels Turbine), einen Temperatursensor und einen Drucksensor. Über das SYR Connect-System kann die HygBox über das Internet oder ein Smartphone gesteuert und verwaltet werden.

Werkstoffe

Das Gehäuse ist in hochwertiger, bleiarmer Messing-Legierung ausgeführt. Die Gummiteile sind aus alterungsbeständigen Elastomeren gefertigt. Bei allen weiteren Funktionsteilen wird nichtrostender Stahl verwendet. Alle

verwendeten Materialien entsprechen den anerkannten Regeln der Technik. Die vom Wasser berührten Kunststoffteile und Elastomere entsprechen der KTW-Leitlinie des Umweltbundesamtes.

Einbau

Die HygBox wird über Flexschläuche mit dem Eckventil und einer Auslaufarmatur verbunden. Für den Ausschuss stehen 3 Zubehör-Sets zur Verfügung, um die HygBox an

einen Siphon oder an ein HT-Rohr anzuschließen oder zwei HygBoxen miteinander zu verbinden.

Technische Daten

Betriebstemperatur:	max. 30 °C (Kaltwasser) max. 60 °C (Warmwasser)
Betriebsdruck:	min. 1 bar; max. 10 bar
Medium:	Trinkwasser
Durchflussleistung:	2,0 m ³ /h bei 1,0 bar Δp
Batterien:	4 x LR6 AA
Spannung:	6 V DC
Netzadapter:	12 V DC
Schutzklasse:	IPX4
Werks-Nr.:	2622.15.000

Montage

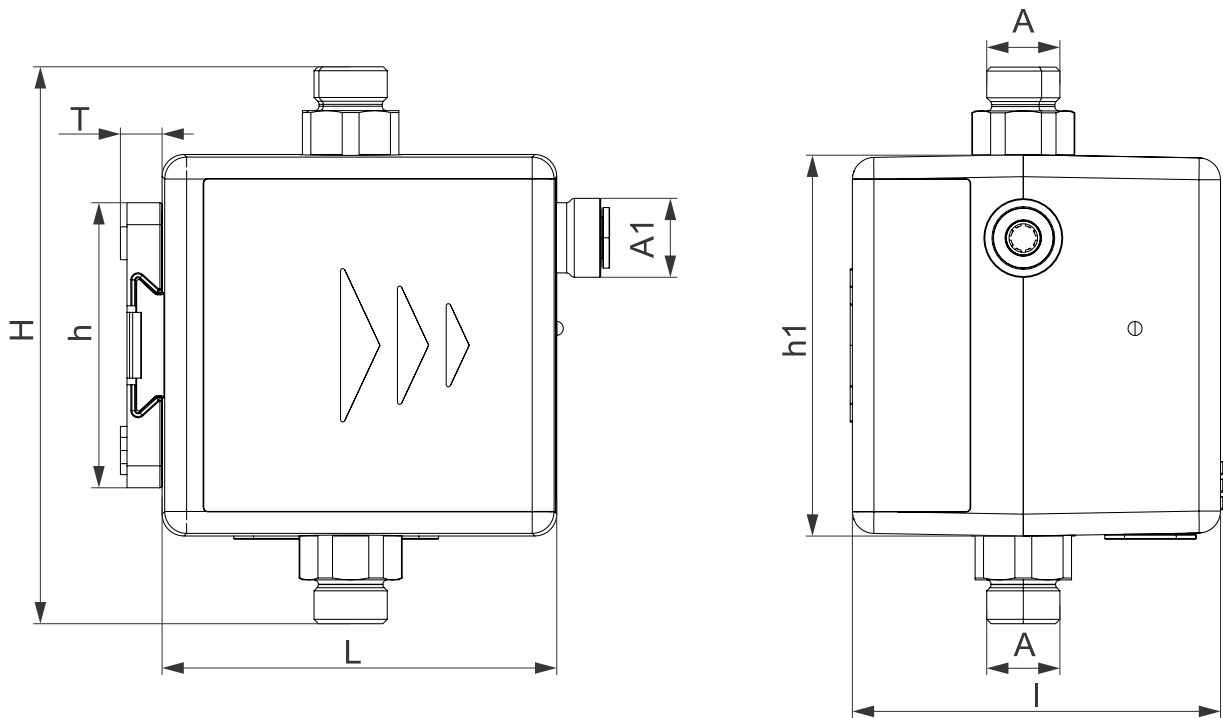
Vor der Installation ist die Rohrleitung sorgfältig durchzuspülen. Alle elektrischen Anschlüsse sind werkseitig

bereits vormontiert.

Wartung

Die Ausführungen der HygBox erlaubt bis auf einen regelmäßigen Batteriewechsel alle 2 Jahre einen wartungs-

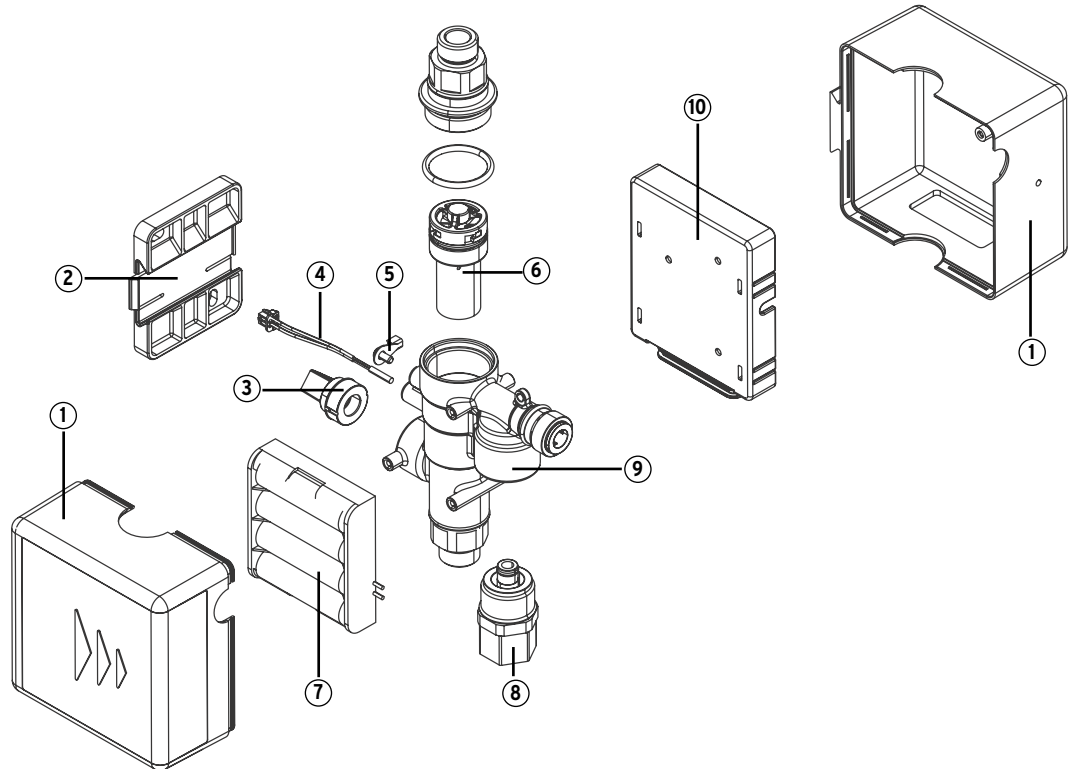
freien Betrieb.



Baumaße	A (mm)	G 3/8"
	A1 (mm)	18 mm für Schlauch mit 8 mm Durchmesser
	H (mm)	127
	h (mm)	65
	h1 (mm)	87
	L (mm)	90
	l (mm)	82,5
	T (mm)	9,5

Bauteile / Bestellnummern

- ① Verkleidung
- ② Wandhalterung
- ③ Drucksensor
- ④ Reed-Kontakt
- ⑤ Temperatursensor
- ⑥ Turbine komplett
- ⑦ Batteriehalter
- ⑧ Kartuschenventil
- ⑨ Gehäuse
- ⑩ Platinenhalterung



o. Abb.
Anschluss-Set Siphon
2622.00.900

o. Abb.
Anschluss-Set Abwasser
2622.00.901

o. Abb.
Anschluss-Set 2 Boxen
2622.00.902