

# SafeTech+ Connect 2422

Leckageschutzmodul



## Anwendungsbereich

Der SYR SafeTech+ Connect 2422 verfügt über einen Leckageschutz nach VP 638, der permanent die Installation überwacht, sobald er aktiviert ist. Der

Safe-Tech+ kann über das WLAN-Netz mit einem Smartphone oder über das Internet gesteuert werden.

## Ausführung

Die Überwachungselektronik des SafeTech+ Connect erlaubt das Erkennen von Leckagen. Bei Überschreiten der vorprogrammierten Werte wird die gesamte Installation verriegelt. Zur verschärften Überwachung bietet der SafeTech eine Abwesenheitsfunktion. Das Management- und Diagnosesystem ermöglicht die individuelle Einstellung aller

wichtigen Funktionsdaten. Nach einer Lernphase erstellt der SafeTech ein Benutzerprofil, dem sich weitere Profile hinzufügen lassen. Der SafeTech+ bietet auf der Vorderseite eine zusätzliche Anschlussmöglichkeit für einen Filter (z.B. einen Drufi+).

### Werkstoffe

Das Gehäuse ist in hochwertiger, bleiarmer Messing-Legierung ausgeführt. Die Gummiteile sind aus alterungsbeständigen Elastomeren gefertigt. Bei allen weiteren Funktionsteilen wird nichtrostender Stahl verwendet. Alle verwendeten Materialien

entsprechen den anerkannten Regeln der Technik. Alle mit Trinkwasser in Verbindung kommenden Kunststoffteile entsprechen der KTW-Leitlinie des Umweltbundesamtes.

### Einbau

Der SafeTech+ Connect wird auf einen Flansch (DN 20 - 32) montiert. Er kann entweder zentral hinter der Wasserzähleranlage in der Rohrleitung oder

dezentral zur Einzelstrangabsicherung installiert werden.

### Technische Daten

Betriebstemperatur:	10 - 60 °C
Umgebungstemperatur:	10 - 60 °C
Nenndruck:	16 bar
Einbaulage:	Hauptachse waagrecht
Medium:	Trinkwasser
Schutzklasse:	II (schutzisoliert)
Batterien:	1 x 9V Block (6LR61)
Spannung Netzteil:	12 V / 50 Hz
Netzwerkunterstützung:	TCPIP/IPv4, erweiterbar auf TCPIP/IPv6 MQTT über Port 8883
Anlaufschwelle:	5 Liter/h
Durchflussleistung:	DN 20: 5,2 m <sup>3</sup> /h bei 1,0 bar $\Delta p$ DN 25: 5,7 m <sup>3</sup> /h bei 1,0 bar $\Delta p$ DN 32: 6,0 m <sup>3</sup> /h bei 1,0 bar $\Delta p$
Werks-Nr.:	2422.00.010

### Montage

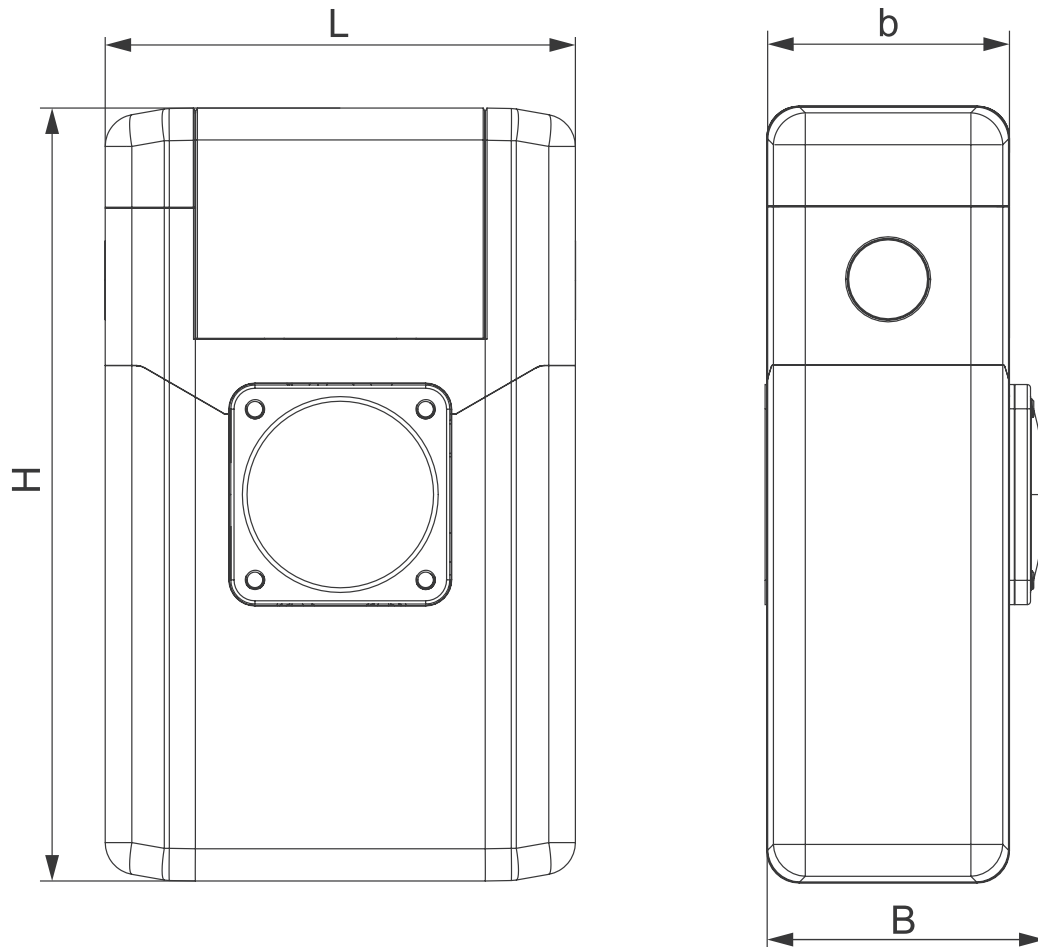
Vor der Installation ist die Rohrleitung sorgfältig durchzuspülen. Alle elektrischen Anschlüsse sind

werkseitig bereits vormontiert.

### Wartung

Die Ausführung des SafeTech+ erlaubt einen

wartungsfreien Betrieb des Gerätes.



Nennweite	DN 20 - 32	
Baumaße	H (mm)	240,0
	L (mm)	146,0
	B (mm)	75,0
	b (mm)	86,0

## Bauteile / Bestellnummern

- ① Blende
- ② Batteriefach
- ③ Schale
- ④ Druckaufnehmer
- ⑤ Not-Auf-Schlüssel
- ⑥ Schutzkappe
- ⑦ Leitfähigkeitspatrone

### Zubehör

**DC-Einbaubuchse mit Kabel (o.Abb.)**  
2422.00.905

**Druckaufnehmer mit Kabel (o.Abb.)**  
2422.00.902

**Leitfähigkeitsmesspatrone (o.Abb.)**  
2422.00.901

**Reed-Sensor (o.Abb.)**  
2422.00.908

**Sieb komplett (o.Abb.)**  
2422.00.900

**Temperatursensor (o.Abb.)**  
2422.00.904

