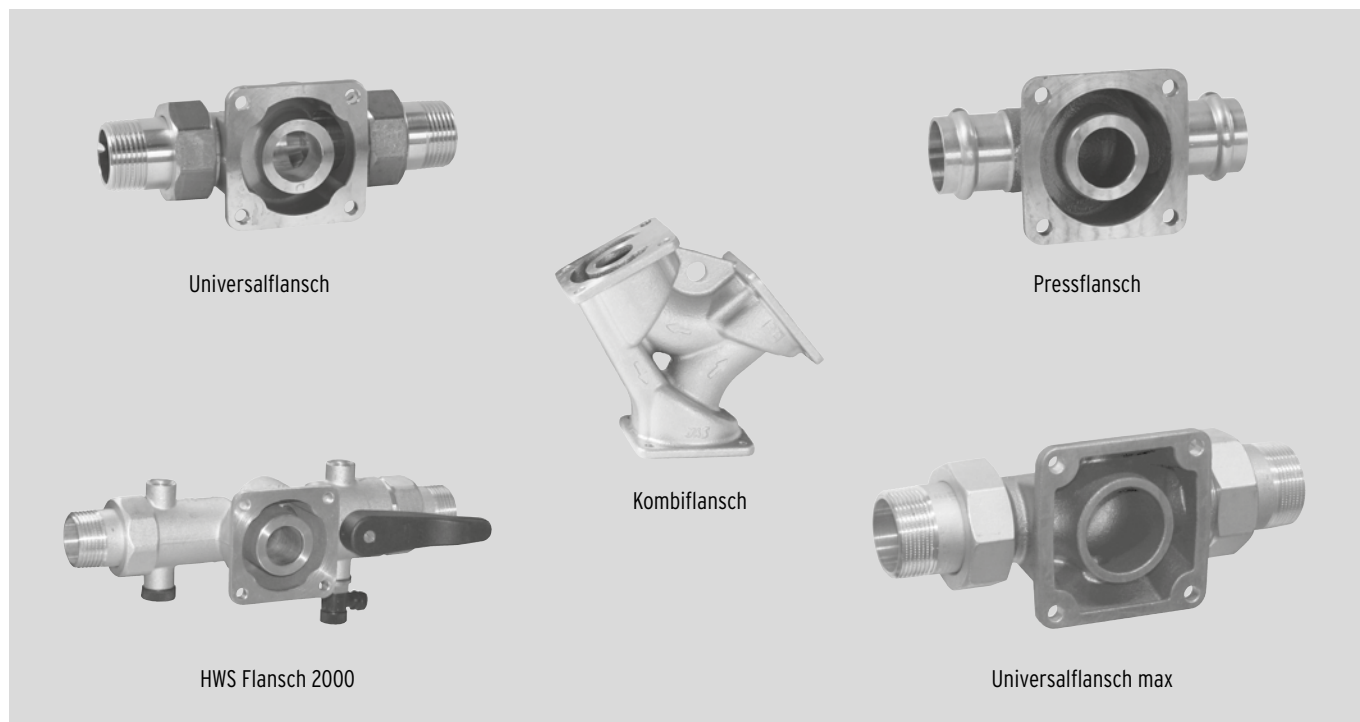


Flanschprogramm 2315

Anschlussmodule für Drufi+, IT 3000, NeoSoft Connect, Trio DFR-LS Connect, LEX Plus 10 Connect Serie, LEX 1500 Connect, Einzelenthärtungsanlagen 10 bis 30, SafeTech+ Connect sowie weitere SYR-Artikel

2



Anwendungsbereich

Das umfangreiche SYR Flanschprogramm dient zur Montage zahlreicher SYR Produkte aus den Bereichen der Filter- und der Wasseraufbereitungs-

technik in die Hauseingangsinstallation nach DIN 1988. Alle Flansche können in waagerechte und senkrechte Leitungen eingebaut werden.

Ausführung

Der **Universalflansch** ist der klassische Anschlussflansch und in den Ausführungen DN 20, 25 und 32 mit beidseitigen Gewindeverschraubungen (Außengewinde) lieferbar. Alle Verschraubungen sind flachdichtend ausgeführt. Der **HWS Flansch 2000** macht aus dem Drufi+ eine komplette Hauswasserstation. Er verfügt über beidseitige Gewindeverschraubungen, einen Rückflussverhinderer mit Prüfvorrichtung, Wartungsabsperrung (Kugelhahn), Hauptstrangentleerung und Anschlüsse für Eingangs- und Ausgangsdruckmanometer. Der **Pressflansch** ist mit beidseitigen Pressverbindungen ausgestattet. Er lässt sich durch Verwendung des Viega-Press-Systems mit SC-Kontur rationell

in Kupfer- und Edelstahlrohre installieren. Die SC-Kontur (security checked = sicherheitsgeprüft) bedeutet eine garantierte, sichtbare Undichtigkeit bei unverpressten Verbindungen, wenn eine Druckprüfung mit Wasser durchgeführt wird. Der **Universalflansch max** besteht aus Rotguss und ist speziell für die Drufi+ max-Filter bzw. Hauswasserstationen max und LEX-T-Anlagen ausgelegt und wird in den Größen DN 32, 40 und 50 geliefert. Der **Kombiflansch** bietet Verbindungen verschiedenster SYR Systeme bei beengten Installationsbedingungen. Ein Anschlussflansch DN 20 bis DN 32 ist Voraussetzung für die Verwendung des Kombiflansches. Das Gehäuse besteht aus Rotguss.

Werkstoffe

Der Universalflansch, der HWS-Flansch und der Kombiflansch sind aus hochwertiger, zugelassener Messing-Legierung, der Pressflansch und

der max-Universalflansch sind aus zugelassener, entzinkungsbeständiger Rotguss-Legierung hergestellt.

Einbau

Alle SYR-Anschlussflansche werden nach DIN 1988 unmittelbar hinter der Wasserzähleranlage

installiert. Der Einbau in senkrechte und waagerechte Leitungen ist möglich.

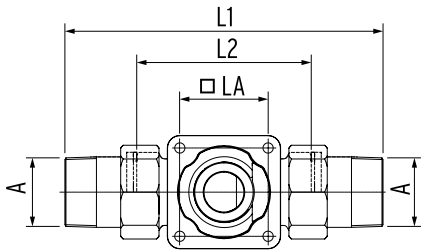
Technische Daten

Betriebsdruck:	max. 16 bar
Betriebstemperatur:	max. 30 °C
Einbaulage:	beliebig
Medium:	Trinkwasser
Werks-Nr.:	2000 ... 2315 ...

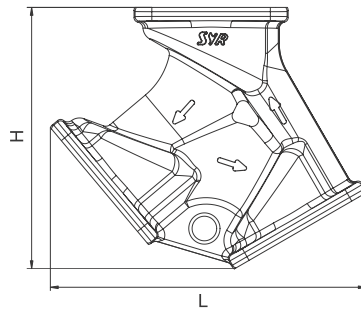
Montage

Die Rohrleitung ist vor dem Einbau sorgfältig durchzuspülen. Unter Beachtung der Einbaulage (siehe Pfeil auf dem Gehäuse) wird der passende Flansch nach Vorschrift installiert. Der Einbau ist ausschließlich in Trinkwasserinstallationen, nach

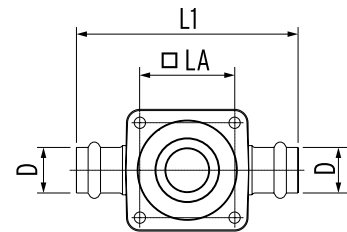
DIN 1988, direkt hinter der Wasserzähleranlage vorzunehmen. Er muss spannungsfrei erfolgen. Dabei ist darauf zu achten, dass die Flanschfläche zum späteren Anschluss der Armatur senkrecht ausgerichtet ist.



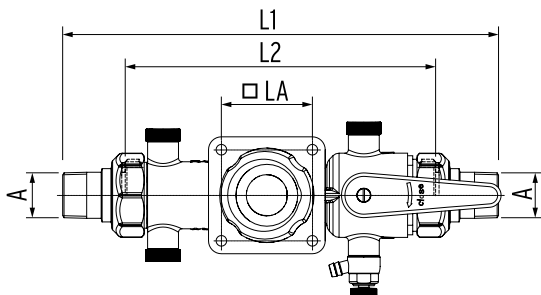
Universalflansch



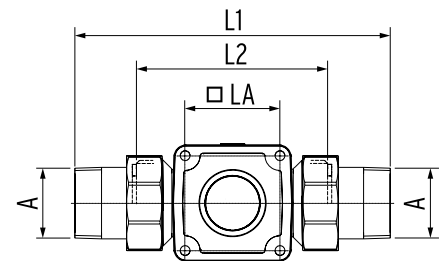
Kombiflansch



Pressflansch



HWS Flansch 2000 (Manometer: Zubehör)



Universalflansch max

Flansch - Typen:		Nennweite:	DN 20	DN 25	DN 32	DN 40	DN 50
	A	-	R 3/4"	R 1"	R 1 1/4"	R 1 1/2"	R 2"
Universalflansch	L1 [mm]	-	152	170	191	-	-
	L2 [mm]	-	90	100	105	-	-
	LA [mm]	-	53	53	53	-	-
HWS Flansch 2000	L1 [mm]	-	238	234	258	-	-
	L2 [mm]	-	164	164	164	-	-
	LA [mm]	-	53	53	53	-	-
Pressflansch	D [mm]	-	22	28	35	-	-
	L1 [mm]	-	124	128	128	-	-
	LA [mm]	-	53	53	53	-	-
Universalflansch max	L1 [mm]	-	-	-	220	240	265
	L2 [mm]	-	-	-	130	150	150
	LA [mm]	-	-	-	80	80	80
Kombiflansch	L [mm]	141	-	-	-	-	-
	H [mm]	117	-	-	-	-	-

Zubehör

für HWS Flansch 2000: Manometer 0-10 bar: 2000.00.906
 Manometer 0-25 bar: 2000.00.907

für Universalflansch max: Manometer 0-25 bar: 2000.00.907



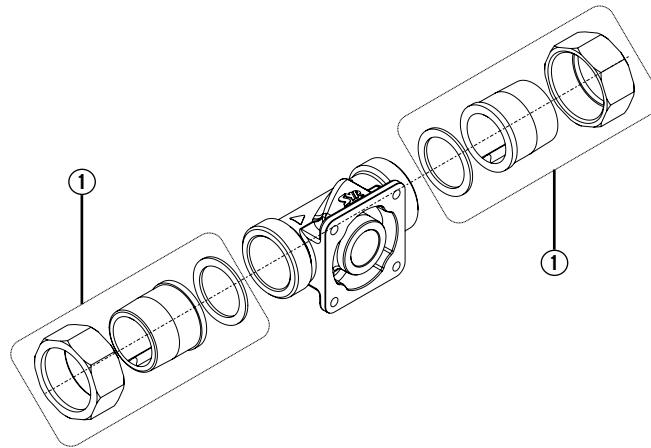
Bauteile / Bestellnummern

①

Verschraubungen

inkl. Überwurfmutter,
Einlege­teil und Dichtung

DN 20 Gewinde	0812.20.900
DN 25 Gewinde	0812.25.900
DN 32 Gewinde	0812.32.900



Universalf­lansch

②

Verschraubungen

inkl. Überwurfmutter,
Einlege­teil und Dichtung

DN 20 Gewinde	0814.20.900
DN 25 Gewinde	0812.25.900
DN 32 Gewinde	0816.32.900

③

Manometer (Zubehör)

2000.00.906 (0-10 bar)
2000.00.907 (0-25 bar)

④

Rückflussverhinderer

2000.00.921

⑤

Manostopfen

0828.08.000

⑥

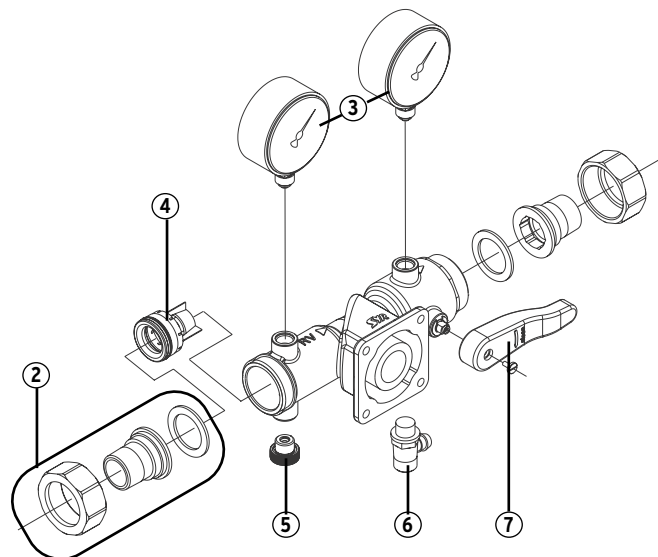
Entleerungsstopfen

2315.00.920

⑦

Absperrgriff

2000.00.920



HWS Flansch 2000

⑧

Verschraubungen

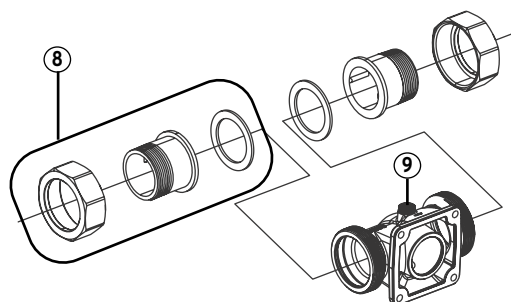
inkl. Überwurfmutter,
Einlege­teil und Dichtung

DN 32 Gewinde	0812.32.900
DN 40 Gewinde	0812.40.900
DN 50 Gewinde	0812.50.900

⑨

Manostopfen

0828.08.000



Universalf­lansch max