
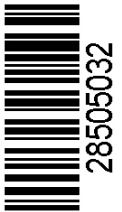


1. Verwendung der Spezial-Kugelhähne

Diese Montageanleitung gilt für folgende Kugelhähne, die für die Wärme- und Kältezähler PolluCom, PolluStat, PolluTherm und PolluWatt Duo II mit Durchflusssensoren in Verschraubungsausführung verwendet werden. Die Spezial-Kugelhähne haben eine Doppelfunktion als Absperrung und gleichzeitige Aufnahme der Temperaturfühler.

1.1. Lieferversionen / Variantenübersicht

Typ	DN	Qp	Gewinde/ Nennweite	PN	PT500: BL / DM	Bild	Bestell-Nr.
Kugelhahn IG G1/2	15	0,6 - 1,5	IG 1/2"	16	45 / 5,2 oder DS 27,5		68 505 027
Kugelhahn IG G3/4	20	0,6 - 2,5	IG 3/4"				68 505 028
Kugelhahn IG G1	25	3,5 - 6	IG 1"				68 505 029



2. Sicherheitshinweise

Wichtige Hinweise zur Vermeidung von Personen- und/oder Sachschäden:

- Der Einbau erfordert entsprechende Fachkenntnisse und sollte nur von einer hierfür ausgebildeten Person vorgenommen werden
- Rohrleitungen von Heizungsanlagen beinhalten heißes Wasser und stehen unter Druck (Gefahr des Verbrühens)! Rohrleitungen von Kälteanlagen stehen ebenfalls unter Druck!
- Sofern nicht neben zu montierenden Teilen links und rechts je eine Absperrarmatur vorhanden ist und geschlossen wurde, muss die Heiz- bzw. Kühlanlage vor Montage bzw. Demontage von Kugelhähnen oder Temperaturfühler im Direkteinbau drucklos gemacht werden!
- Der zulässige Betriebsdruck von PN16 darf nicht überschritten werden!
- Vor der Montage von Temperaturfühlern in Kugelhähne bzw. deren Demontage immer zuerst den Bediengriff des Kugelhahns in Stellung „Geschlossen“ bringen (üblicherweise ist diese Stellung rechtwinklig zur Durchflussrichtung, auf alle Fälle die jeweilige Kennzeichnung beachten)!
- Die Stutzensgewinde können produktionsbedingt scharfkantig sein. Wir empfehlen deshalb die Verwendung von Schutzhandschuhen.

3. Einbaubeispiele

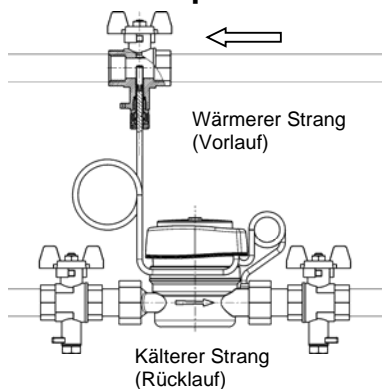


Abb 1: Einbaubeispiel Kugelhähne für PolluCom



Abb 2: Einbau Temperaturfühler im Kugelhahn