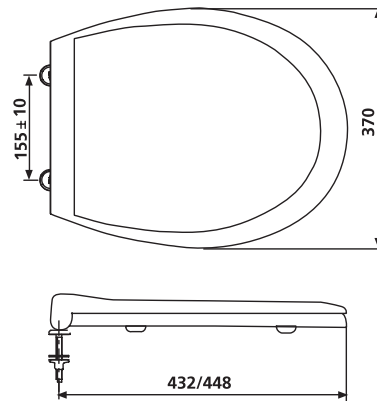


56.014.01..0000

SANIT WC-Sitz 6000 Thermoplast ES-Scharniere weiß



Artikelnummer

56.014.01..0000

Ean11

4013341560238

Einsatz

Standardsitz

Verpackung

S/1/2,K/5/12,P/80/206

Produktbeschreibung

WC-Sitz 6000

Thermoplast-Massiv-WC-Sitz, 10 Jahre Garantie auf Bruchfestigkeit von Sitz und Deckel, mit verstellbaren Edelstahlscharnieren mit Schnellbefestigung, sitzwarm, 4-Punkt-Auflage, reinigungsfreundlich durch völlig gerade Unterseite, passend auf genormte Wand- und Stand-WCs, Verpackung im Karton

Farbe: weiß-alpin

Gewicht: 1,85 kg

Prüfzeichen: geprüft nach DIN 19516