

↑
4,5 m



Sanicondens® Best Flat

Neutralisieren von aggressivem, sauren Kondensat



PRODUKTVORTEILE

- Einfache Installation
- Niedriger Einlass von 47 mm für bodenstehende Montage
- Einbausatz inklusive (Wandmontage)
- Alarm*: potentialfreier Kontakt
- Integriertes Neutralisierungssystem



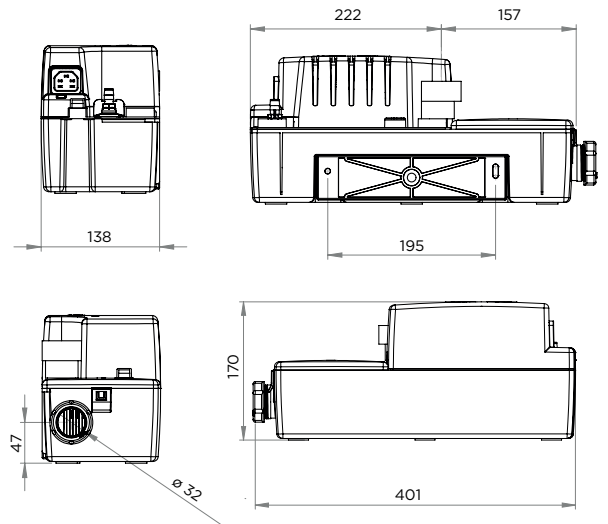
SILENCE
< 45 dB(A)



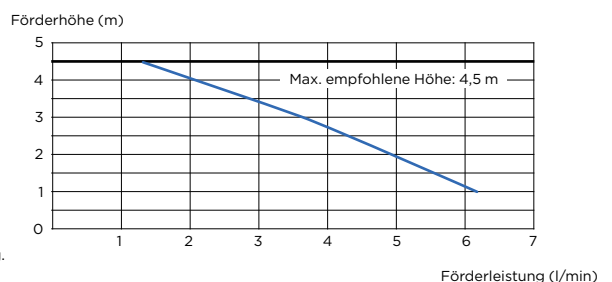
TECHNISCHE DATEN

Einleitungsöffnung	3 Einlässe mit 28 mm
Druckleitung Anschluss	10 mm
Behältervolumen	3,5 l
Max. Durchflussrate bei 1 m	6,2 l/min
Max. Wassereintritts-temperatur	80 °C (S3 15 %)
Max. Leistung der angeschlossenen Gastherme	80 kW
Max. Leistung der angeschlossenen Öltherme	50 kW
Stromversorgung	220-240 V
Netzfrequenz	50 Hz
Max. Leistungsaufnahme	60 W
Schutzklasse	I
Schutzart	IP20
Gewicht	2 kg
Befestigungsschrauben, 1 Einlassstutzen, 1 Auslassstutzen (Ø 50 mm), 1 Ablaufschlauch (5 m Innen-Ø): 10 mm, 1 Netzkabel 1,5 m, 1 Alarmkabel, 2 Stränge 1,5 m, 1,2 kg Neutralisierungsgranulat	im Lieferumfang
Artikel-Nr.	0031SK6N
GTIN	3308815081410

ABMESSUNGEN



PUMPENKENNLINIE



*Anschluss des potentialfreien Kontaktes an Brennwertanlagen ist zwingend notwendig.

