

# **Raychem** NRG-DM INTUITIVER SCHALTUHR- THERMOSTAT



## **BESCHREIBUNG**

Digitaler Schaltuhr-Thermostat für elektrische Fußbodenbeheizungen mit großem Display und intuitiver Software für eine komfortable Bedienung.

## **PRODUKTEIGENSCHAFTEN**

Intuitive Ersteinrichtung des Thermostats mit Einrichtungsassistent

2-poliger Netzschalter für Wartungszwecke

Großes, klares Punkt-Matrix-LCD-Display (100 x 64 Pixel) mit blauer Hintergrundbeleuchtung

Energieeinsparungen dank Selbstlernfunktion: Berechnung des Heizbeginns, um die gewünschte Temperatur zum richtigen Zeitpunkt im wöchentlichen Heizplan zu erreichen

Kindersicherung verhindert versehentliches Verstellen des Thermostats

Verschiedene Optionen für Display-Einstellungen:

- Anzeige der Solltemperatur oder der tatsächlichen Temperatur
- Ein-/Ausblenden von Datum und Uhrzeit
- Kontrastumkehr (dunkel auf hell oder hell auf dunkel)
- Aktivieren/Deaktivieren des Bildschirmschoners

Energieüberwachung zur Anzeige des Energieverbrauchs in verschiedenen Zeiträumen

Kalibrierung der angezeigten Temperatur zur individuellen Anpassung an den Fußbodenaufbau eines Raums

Temperaturskala zur Begrenzung des Thermostats auf Mindest- und Höchsttemperaturen zum Schutz empfindlicher Böden

Unterstützte Softwaresprachen: Englisch, Deutsch, Niederländisch, Französisch, Russisch, Litauisch, Polnisch, Tschechisch, Schwedisch, Finnisch, Norwegisch

# NRG-DM – INTUITIVER SCHALTUHR-THERMOSTAT

## TECHNISCHE DATEN

Betriebsspannung	230 V AC, ±10 %, 50 Hz
Relaisausgang	Heizleitung 230 V AC – max. 13 A
Temperaturbereich des Bodenfühlers	+5 °C bis +40 °C
Temperaturbereich des Raumfühlers	+5 °C bis +40 °C
Bereichsbegrenzung	minimal +5 °C / maximal +40 °C
Umgebungstemperatur – Betrieb	0 °C bis +25 °C
Umgebungstemperatur – Transport	–20 °C bis +70 °C
Genauigkeit Bodenfühler	0,2 °C im Bereich zwischen 0 °C und +40 °C
Genauigkeit Raumfühler	0,2 °C im Bereich zwischen 0 °C und +40 °C
Temperaturregelmethode	PID
Regelmodi	Bodentemperaturfühler Raumtemperaturfühler Raumtemperaturfühler mit Bodentemperaturbegrenzung Kein Sensor (einfacher Regelbetrieb)
Uhrfunktion	1–6 Ereignisse/Tag 7 Tage/Woche 1 Temperatur/Ereignis
Sicherung der Sollwerte	Nichtflüchtiger Speicher
Sicherung von Uhrzeit und Datum	5 Jahre Mindestspeicherdauer 10 Jahre bei nur 50 % Betriebszeit
Schutzart	IP21
Anschlussklemmen	2,5 mm <sup>2</sup> , Schraubklemme
Bodentemperaturfühler	12 kΩ bei 25 °C +/-0,75 °C (Nr.: 38165)
Max. Länge des Bodenfühlerkabels	100 m, 2 x 1,5 mm <sup>2</sup> (230-V-Netzleitung)
Durchmesser der Fühlerleitung	max. 4,5 mm (empfohlen < 3,5 mm)
Durchmesser der Fühlerspitze	5,0 mm, +/-0,1 mm
Abmessungen mit Rahmen	84 x 84 x 40 mm
Farbe runde Frontblende	9010
Farbe quadratische Frontblende	9003
Farbe Schalterraahmen	9010
Zulassungen	CE, VDE

## INFORMATIONEN ZUM SYSTEM

Raychem-Thermostate für die Fußbodenbeheizung werden verwendet für

- T2QuickNet-Matten, 90 W/m<sup>2</sup> und 160 W/m<sup>2</sup>
- T2Red – selbstregelndes Heizband
- T2Blue-Heizkabel, 10 W/m<sup>2</sup> und 20 W/m<sup>2</sup>
- CeraPRO-Heizelemente

**KOMPATIBEL MIT LICHTSCHALTERRAHMEN**

Standardmäßig wird eine zusätzliche quadratische Frontblende für Rahmen der Marke Schneider Exact mitgeliefert.

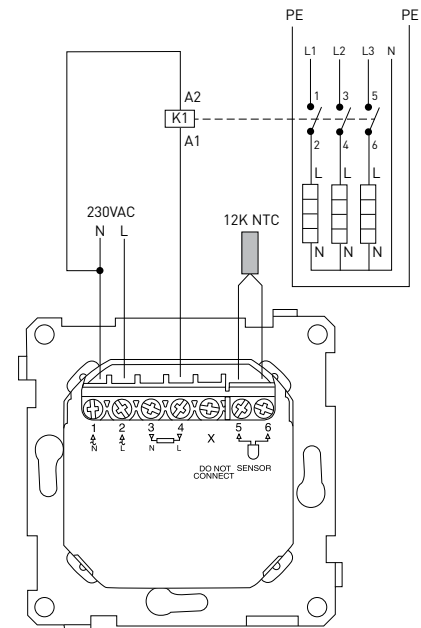
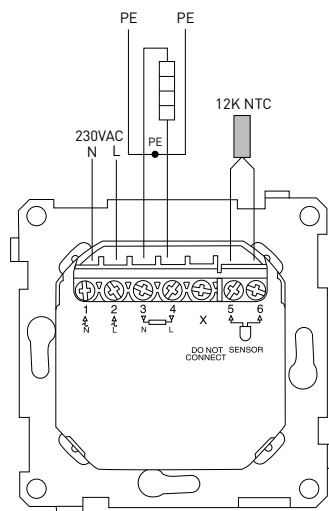


Schalterhersteller	Lichtschalter-Produktsortiment
Busch-Jaeger	Reflex SI, Reflex SI linear
Berker	S.1, B.3
Eljo	Trend
Ensto	Jussi
Gira	Standard 55, Event, E2, Esprit 55,
Merten	Atelier, M1, 1-M, M-smart, M-ARC, M-Plan, M-Star
Jung	A-500, A Creation, AS 500, A-Plus,
Elko	RS16, Elko Plus
Clipsal	S2000, ST2000
Schneider	Exxact WDE 002501

**ANSCHLUSSPLAN**

Direktanschluss  
(ein Heizkreis)  
Heizkreis mit Konstantleistungs-  
Heizkabel mit < 13 A oder max. 100 m  
T2Red

Anschluss über Leistungsschutz  
(mehrere Heizkreise)  
Heizkreise mit Konstantleistungs-  
Heizkabel mit insgesamt > 13 A oder  
mehr als 100 m T2Red



K1: Schütz mit integrierter Schutzbeschaltung

**BESTELLINFORMATION**

R-NRG-DM 1244-015152

**ZUBEHÖR**

Sensor-N10K – Ersatz-Bodenfühler\* 1244-002952

\* bei Verwendung des Ersatzfühlers 1244-002952 muss die Fühlerkonfiguration im Startassistenten des Thermostats oder unter „Einstellungen/Service-Einstellungen/Fühler“ auf NRG-Temp eingestellt werden



[WWW.PENTAIRTHERMAL.COM](http://WWW.PENTAIRTHERMAL.COM)

**DEUTSCHLAND**

Tel. 0800 1818205  
Fax 0800 1818204  
[salesde@pentair.com](mailto:salesde@pentair.com)

Alle Pentair-Marken und -Logos sind Eigentum von Pentair. Andere Marken und Produktnamen sind Marken oder eingetragene Marken der jeweiligen Eigentümer. Änderungen an Produkten und Spezifikationen durch technischen Fortschritt und Verbesserungen vorbehalten.

© 2014 Pentair. Alle Rechte vorbehalten.