

Poresta® BF 70



Beschreibung

Die Poresta® BF 70 ist die ideale verfliesbare bodenebene Duschplatzlösung für den Renovierungsbereich. Mit nur 69 mm Gesamteinbauhöhe lassen sich in vielen Bestandsbädern moderne bodenebene Duschplätze realisieren. Rollstuhlbefahrbar, ohne Stufen und Kanten, ist das System komplett barrierefrei. Zudem bietet Poresta® BF 70 die Möglichkeit, in Größe und Form zu variieren, sie kann vor Ort problemlos auf 1500 x 1500 mm erweitert, aber auch auf bis zu 900 x 700 mm gekürzt werden. Trotz der geringen Gesamteinbauhöhe weist sie eine Ablaufleistung von 35 l/Min. auf. Die gestalterischen Möglichkeiten, der praktische Nutzen und die technischen Vorteile überzeugen. Durch die besondere Konstruktion des Geruchverschlusses werden selbst bei dieser kompakten Bauweise die Anforderungen des Widerstandes gegen Druckschwankungen erfüllt.



Produktabbildung

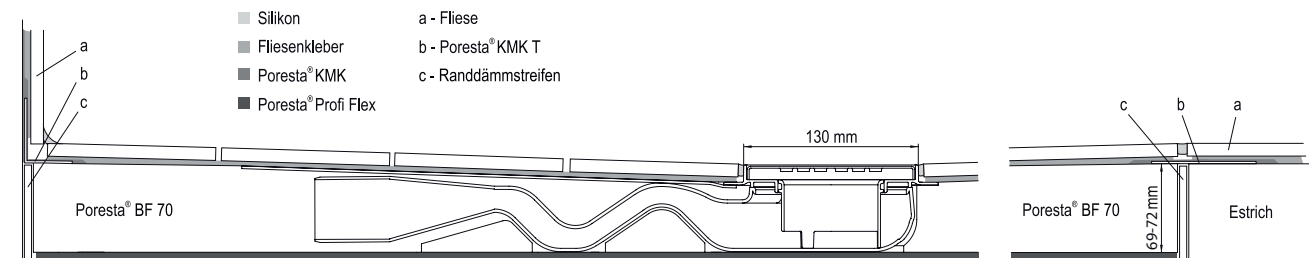
Poresta® BF 70 – bodenebenes Duschsystem

- Wasserdichtes, beschichtetes Hartschaum-Duschelement, mit integriertem Gefälle von ca. 2 %, zentriert (Größe 1800x900 cm mit dezentriertem Ablauf)
- Mit allgemeinem bauaufsichtlichen Prüfzeugnis gem. MVV TB C lfd. Nr.: 3.27 (Abdichtung im Verbund mit Fliesen- und Plattenbelägen). Mit Europäisch technischer Zulassung : ETA-13/0386 | ÖNORM B 2207 | SIA 251
- In das Duschelement integrierter und eingedichteter Ablauf waagrecht und
- Ablaufrostrahmen mit Rost quadratisch
- Rollstuhlbefahrbar bei Mindestfliesengröße von 100x100mm oder bei Mindestfliesengröße 50x50mm unter zusätzlicher Einarbeitung eines Glasgittergewebes im Fliesenkleberbett
- Barrierefrei geprüft nach DIN 18025
- Standardelemente 1000 x 1000 x 69 mm, 1200 x 1200 x 70 mm und 1800 x 900 x 72 mm, vor Ort kürzbar bis 900 x 700 mm mit Ergänzungselementen auf 1500 x 1500 x 70 mm erweiterbar
- einfacher Höhenausgleich durch Unterbauelemente, Montagerahmen oder Unterbauschüttung
- Mindestaufbauhöhe: 69 mm
- Unter Berücksichtigung der Geometrie und Einbauhöhe, kann das Duschsystem seitens des Verarbeiters umlaufend gekürzt werden – dabei ist die jeweilige Art und Weise der Nutzung des Duschplatzes (Spritzschutz, Bewegungsfläche etc.) zu berücksichtigen.

Produktdatenblatt

Poresta® BF 70

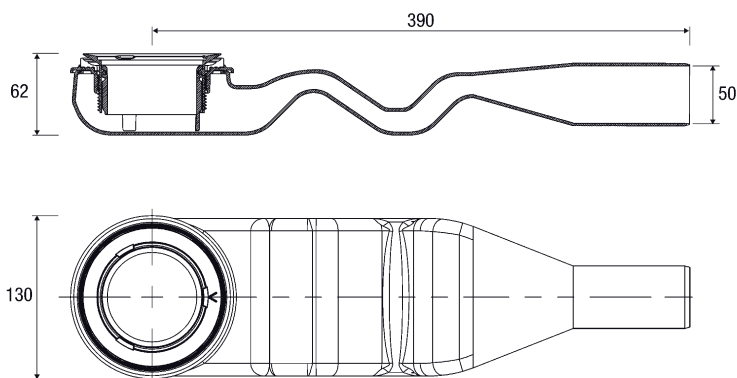
Schnitt Duschsystem



Ablauf

- Ablauf waagrecht: Ablaufstutzen DN 50
- Ablaufleistung im System Poresta® BF 70: 35 l/min
- Herausnehmbarer Siphoneinsatz
- Austrocknungsschutz durch zweite Sperrkammer
- Problemlos mit Rohreinigungswelle zu reinigen (Ø 6 mm)
- Allgemeines bauaufsichtliches Prüfzeugnis P-4053 LGA

Ansicht Ablauf



Produktdatenblatt

Poresta® BF 70

Oberfläche

Wasserdichtes, beschichtetes Hartschaum-Duschelement mit verfliesbarer Oberfläche.

Kernmaterial

Hartschaum aus expandierbarem Polystyrol (EPS)

Eigenschaft	Norm	Daten	Einheit
Rohdichte EPS	DIN 53420	> 80	kg/m ³
E-Modul (Druckvers.)	DIN 53457	31	MPa
Brandverhalten	DIN 4102	B2	–

Zubehör – Poresta® Unterbauelemente

Material: Hartschaum aus expandiertem Polystyrol (EPS)

Eigenschaft	Norm	Daten	Einheit
Rohdichte EPS	DIN 53420	30	kg/m ³
E-Modul (Druckvers.)	DIN 53457	9,5	MPa
Brandverhalten	DIN 4102	B2	–

Zubehör – Schallschutzset

siehe Datenblatt „Poresta® Schallschutzsets für Poresta® bodenebene Duschsysteme“