

DE

Rücklauftemperaturregelung
„Unibox RTL“
Betriebsanleitung

EN

Return temperature control
"Unibox RTL"
Operating instructions

FR

Régulation de la température de retour
« Unibox RTL »
Notice d'utilisation



Inhalt

	Seite
1. Allgemeine Angaben	5
1.1 Gültigkeit der Anleitung	5
1.2 Lieferumfang	5
1.3 Kontakt.....	5
1.4 Konformitätserklärung.....	5
1.5 Verwendete Symbole	5
2. Sicherheitsbezogene Informationen	5
2.1 Normative Vorgaben.....	5
2.2 Bestimmungsgemäße Verwendung	6
2.3 Änderungen am Produkt	6
2.4 Warnhinweise	6
2.5 Sicherheitshinweise.....	6
2.5.1 Gefahr durch unzureichende Personalqualifikation.....	6
2.5.2 Verletzungsgefahr bei unsachgemäßer Arbeit.....	6
2.5.3 Gefahr durch unkontrolliert austretende heiße Medien.....	6
2.5.4 Verbrennungsgefahr an heißen Armaturen und Oberflächen	7
2.5.5 Verfügbarkeit der Betriebsanleitung	7
3. Technische Beschreibung	7
3.1 Aufbau	7
3.2 Maße.....	7
3.3 Funktionsbeschreibung	7
3.4 Bedienelemente.....	7
3.4.1 Handrad und Thermostat „RTL“.....	7
3.4.2 Abdeckung mit integriertem Handrad	8
3.5 Technische Daten	9
4. Zubehör und Ersatzteile	9
5. Transport und Lagerung	10
6. Montage	10
6.1 Allgemeine Montagehinweise.....	10
6.2 Montage „Unibox RTL“	11
7. Inbetriebnahme	11
7.1 Füllen, Entlüften und Dichtheit prüfen	11
7.2 Vorarbeiten Funktionsheizten	12
7.3 Funktionsheizten	12
7.4 Handrad und Abdeckung aufsetzen.....	12

8.	Betrieb	13
9.	Störungen beheben	14
10.	Instandhaltung	15
11.	Demontage und Entsorgung	15
11.1	Demontage.....	15
11.2	Entsorgung	15
12.	Anhang	15
12.1	Umbau „Unibox RTL“ (in Einzelraumtemperaturregelung „Unibox T“)	15
12.2	„Unibox RTL“ verkehrt durchströmt	16
12.3	Häufige Fragen	17
13.	Glossar	20

1. Allgemeine Angaben

Die Originalbetriebsanleitung ist in deutscher Sprache verfasst.

Die Betriebsanleitungen anderer Sprachen wurden aus dem Deutschen übersetzt.

1.1 Gültigkeit der Anleitung

Diese Anleitung gilt für die Rücklauftemperaturregelung „Unibox RTL“.

1.2 Lieferumfang

Prüfen Sie Ihre Lieferung auf Transportschäden und Vollständigkeit.

Der Lieferumfang umfasst:

- „Unibox RTL“ mit Bauschutzabdeckung
- Abdeckung mit integriertem Handrad
- Winkel
- Betriebsanleitung



Im Auslieferungszustand ist das Innere der „Unibox RTL“ durch eine Bauabdeckung geschützt (siehe Abb. 1 auf Seite 5).

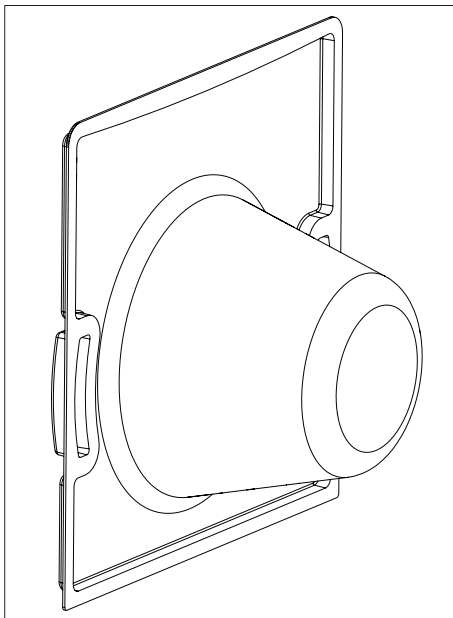


Abb. 1: Aufbau „Unibox RTL“

102273580-V02.10.2019

1.3 Kontakt

Kontaktadresse

OVENTROP GmbH & Co. KG
 Paul-Oventrop-Straße 1
 59939 Olsberg
 DEUTSCHLAND

Technischer Kundendienst

Telefon: +49 (0) 29 62 82-234

1.4 Konformitätserklärung

Hiermit erklärt die Oventrop GmbH & Co. KG, dass dieses Produkt in Übereinstimmung mit den grundlegenden Anforderungen und den einschlägigen Bestimmungen der betreffenden EU-Richtlinien hergestellt wurde.

1.5 Verwendete Symbole

	Kennzeichnet wichtige Informationen und weiterführende Erläuterungen.
▶	Handlungsaufforderung
•	Aufzählung
1. 2.	Feste Reihenfolge. Handlungsschritte 1 bis X.
▷	Ergebnis der Handlung

2. Sicherheitsbezogene Informationen

2.1 Normative Vorgaben

Beachten Sie die am Installationsort geltenden rechtlichen Rahmenbedingungen.

Es gelten die aktuell gültigen Normen, Regeln und Richtlinien.

2.2 Bestimmungsgemäße Verwendung

Die Betriebssicherheit ist nur bei bestimmungsgemäßer Verwendung des Produktes gewährleistet.

Die „Unibox RTL“ wird in Warmwasser-Zentralheizungsanlagen mit geschlossenen Kreisläufen zur Temperierung von Boden- und Wandflächen eingesetzt. In einzelnen Räumen begrenzt Sie die Medientemperatur eines Radiatorheizkreises.

Jede darüber hinausgehende und/oder andere Verwendung gilt als nicht bestimmungsgemäß.

Ansprüche jeglicher Art gegen den Hersteller und/oder seine Bevollmächtigten wegen Schäden aus nicht bestimmungsgemäßer Verwendung können nicht anerkannt werden.

Zur bestimmungsgemäßen Verwendung zählt auch die korrekte Einhaltung dieser Anleitung.

2.3 Änderungen am Produkt

Änderungen am Produkt sind untersagt. Bei Änderungen am Produkt erlischt die Produktgarantie. Für Schäden und Betriebsstörungen, die sich aus Änderungen am Produkt ergeben, haftet der Hersteller nicht.

2.4 Warnhinweise

Jeder Warnhinweis enthält folgende Elemente:

Warnsymbol SIGNALWORT	
	<p>Art und Quelle der Gefahr!</p> <p>Mögliche Folgen, wenn die Gefahr eintritt bzw. der Warnhinweis ignoriert wird.</p> <ul style="list-style-type: none"> ▶ Möglichkeiten zur Vermeidung der Gefahr.

Signalworte definieren die Schwere der Gefahr, die von einer Situation ausgeht.

ACHTUNG	
	<p>Kennzeichnet eine Situation, die möglicherweise Sachschäden zur Folge haben kann, wenn sie nicht vermieden wird.</p>

2.5 Sicherheitshinweise

Dieses Produkt ist so konstruiert, dass es dem gebotenen Sicherheitsstandard von Wissenschaft und Technik entspricht und ist betriebssicher. Dennoch können bei Montage und Betrieb Restgefahren für Personen und Sachwerte entstehen.

2.5.1 Gefahr durch unzureichende Personalqualifikation

Arbeiten an diesem Produkt dürfen nur dafür ausreichend qualifizierte Fachhandwerker ausführen.

Sanitär-, Heizungs- und Klimatechnik-Fachhandwerker

Der Sanitär-, Heizungs- und Klimatechnik-Fachhandwerker ist aufgrund seiner fachlichen Ausbildung und Erfahrungen sowie Kenntnisse der einschlägigen Normen in der Lage, Arbeiten an Heizungs- Kühl- und Trinkwasseranlagen auszuführen. Er muss mögliche Gefahren selbstständig erkennen können.

2.5.2 Verletzungsgefahr bei unsachgemäßer Arbeit

Kantige Bauteile, Spitzen und Ecken am und im Produkt können Verletzungen verursachen.

- ▶ Sorgen Sie vor Beginn der Arbeiten für ausreichenden Platz.
- ▶ Gehen Sie mit offenen oder scharfkantigen Bauteilen vorsichtig um.
- ▶ Halten Sie den Arbeitsbereich aufgeräumt und sauber, um Unfallquellen zu vermeiden.

2.5.3 Gefahr durch unkontrolliert austretende heiße Medien

- ▶ Führen Sie Arbeiten nur bei drucklosem Produkt aus.
- ▶ Lassen Sie das Produkt vor Arbeiten abkühlen.
- ▶ Prüfen Sie nach Arbeiten das Produkt auf Dichtheit.
- ▶ Decken Sie Entlüftungsöffnungen gegebenenfalls mit einem Tuch ab.
- ▶ Tauschen Sie defekte Armatur sofort aus.
- ▶ Tragen Sie eine Schutzbrille.

2.5.4 Verbrennungsgefahr an heißen Armaturen und Oberflächen

- ▶ Lassen Sie das Produkt vor Arbeiten abkühlen.
- ▶ Tragen Sie geeignete Schutzkleidung, um ungeschützten Kontakt mit heißen Armaturen und Anlagenteilen zu vermeiden.

2.5.5 Verfügbarkeit der Betriebsanleitung

Jede Person, die mit diesem Produkt arbeitet, muss diese Anleitung und alle mitgeltenden Anleitungen (z. B. Anleitung des Zubehörs) gelesen haben und anwenden.

Die Anleitung muss am Einsatzort des Produktes verfügbar sein.

- ▶ Geben Sie diese Anleitungen und alle mitgeltenden Anleitungen (z. B. Anleitung des Zubehörs) an den Betreiber weiter.

3. Technische Beschreibung

3.1 Aufbau

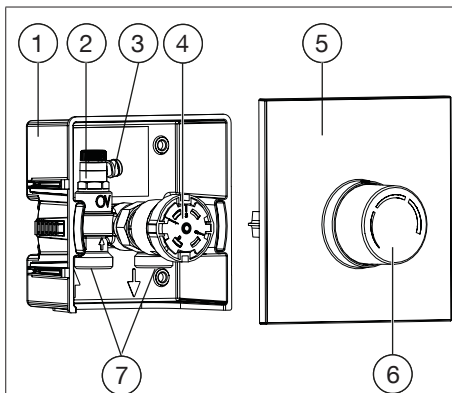


Abb. 2: Aufbau „Unibox RTL“

(1)	Wandeinbaukasten
(2)	Thermostatventil „RTL“
(3)	Entlüftungs- und Spülventil
(4)	Thermostat „RTL“ (Fühlereinheit)
(5)	Abdeckung mit integriertem Handrad (Bedieneinheit)

(6)	Handrad
(7)	Ventilanschluss G ¾ AG (Eurokonus nach DIN EN 16313)

3.2 Maße

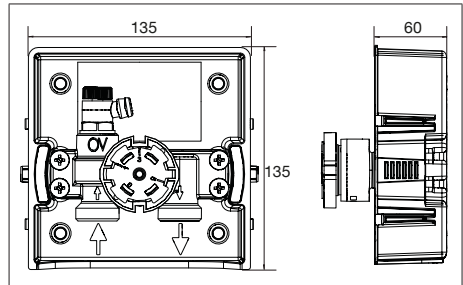


Abb. 3: Maße in mm

3.3 Funktionsbeschreibung

Die „Unibox RTL“ dient zur Begrenzung der Rücklauftemperatur einer Flächentemperierung. Die Einbauposition der „Unibox RTL“ ist so zu wählen, dass zunächst der Heizkreis und anschließend das Ventil der „Unibox RTL“ durchströmt werden. Das Heizmedium kühlt sich vom Eintritt in die Heizfläche bis zur „Unibox RTL“ ab. Durch Anpassung des Durchflusses wird die Medientemperatur geregelt. Die Einstellung der Rücklauftemperatur erfolgt am Handrad des Thermostaten. Durch Veränderung der Handradstellung kann die Temperatur der Flächentemperierung korrigiert werden.

i Die „Unibox RTL“ wird im Normalfall in einem Raum mit zusätzlichem Heizkörper betrieben. Die Flächentemperierung deckt den Grundwärmebedarf ab, während der Heizkörper die Regelung der Raumtemperatur übernimmt.

3.4 Bedienelemente

3.4.1 Handrad und Thermostat „RTL“

Mit dem Handrad können Sie die gewünschte Mediumtemperatur der Flächentemperierung einstellen. Der Thermostat „RTL“ fühlt die Temperatur des durchströmenden Mediums und dementsprechend öffnet bzw. schließt das Thermostatventil „RTL“.

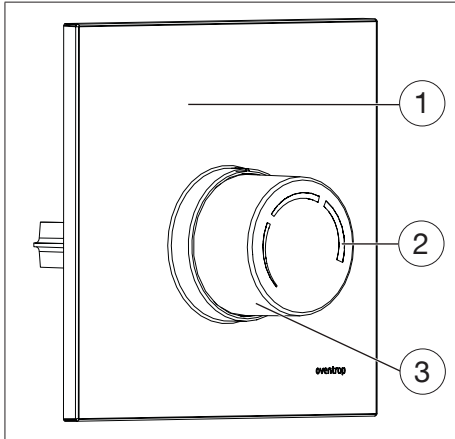


Abb. 4: Handrad

(1)	Abdeckung
(2)	Temperaturskala
(3)	Handrad

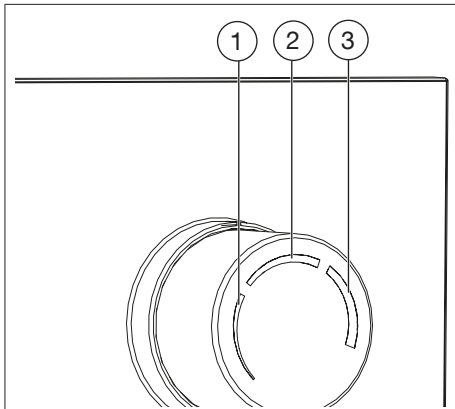


Abb. 5: Temperaturbereich Skala Handrad

(1)	0-15 °C
(2)	15-35 °C
(3)	35-50 °C

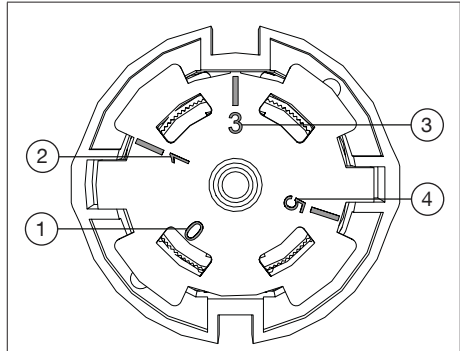


Abb. 6: Einstellmöglichkeiten Fühlereinheit

(1)	Absperrposition
(2)	Frostschutzstellung
(3)	Montageposition
(4)	Funktionsheizstellung

ACHTUNG

Beschädigung des Estrich durch falsche Temperaturen!

- ▶ Befolgen Sie bei sämtlichen Estrichwerkstoffen die Festlegungen des Herstellers.
- ▶ Überschreiten Sie nicht die nach DIN 1264-4 vorgeschriebene Estrichtemperatur in der Nähe der Heizrohre.

3.4.2 Abdeckung mit integriertem Handrad

Die Abdeckung mit integriertem Handrad lässt sich stufenlos bis zu 20 mm herauschieben.

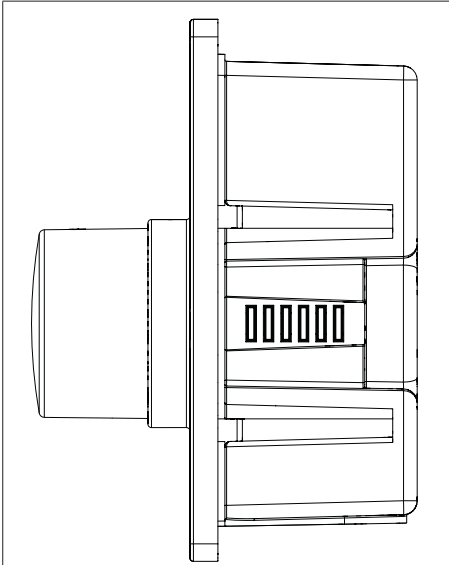


Abb. 7: Abdeckung mit integriertem Handrad nicht herausgeschoben

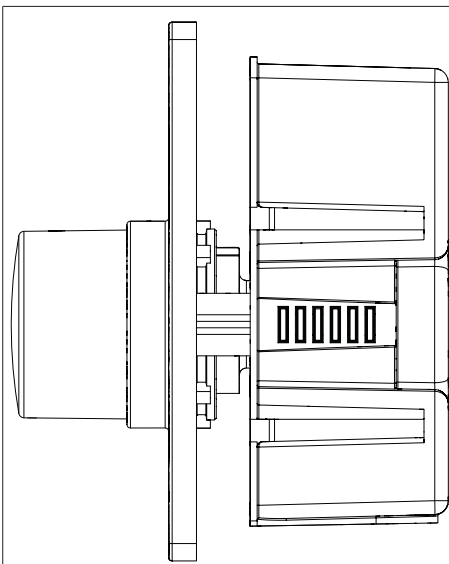


Abb. 8: Abdeckung mit integriertem Handrad herausgeschoben

3.5 Technische Daten

max. Betriebstemperatur t_S	100°C
max. Betriebsdruck p_S	10 bar
max. Differenzdruck	1 bar
Bautiefe	60 mm
Gewindeanschluss Thermostat	M30x1,5
Medium	Wasser, Wasser-Glykol-Gemisch (gemäß VDI 2035; max. 50% Glykolanteil)

4. Zubehör und Ersatzteile

Ersatzteile und Zubehör erhalten Sie im Fachhandel.

Folgende Artikel können als Zubehör bezogen werden:

Bezeichnung	Artikelnummer
Montagekanal	1022652
	1022653
Formschacht	1022650
Ventileinsatz „RTLH“ (Spezialventileinsatz für vertauschten Vor- und Rücklauf)	1026970
Verlängerung für Thermostat „RTL“ (20 mm)	1022699
Stopfbuchsschraube (Set 5 Stück)	1026986
Duo-Anschlussstück	1022655
Schutzrohr (siehe Abb. 9 auf Seite 10)	1501184

5. Transport und Lagerung

Transportieren Sie das Produkt in der Originalverpackung.

Lagern Sie das Produkt unter folgenden Bedingungen:


Temperaturbereich	-20°C bis +60°C
Relative Luftfeuchtigkeit	max. 95%
Partikel	Trocken und staubgeschützt
Mechanische Einflüsse	Geschützt vor mechanischer Erschütterung
Strahlung	Geschützt vor UV-Strahlung und direkter Sonneneinstrahlung
Chemische Einflüsse	Nicht zusammen mit Lösungsmitteln, Chemikalien, Säuren, Kraftstoffen u.ä. lagern

6. Montage

6.1 Allgemeine Montagehinweise

Vor der Montage sollten Sie folgendes beachten:

- Die Unterkante der „Unibox RTL“ muss mindestens 20 cm über dem fertigen Fußboden liegen.
- Die Vorderkante der „Unibox RTL“ muss in einer Ebene mit der fertigen Wand liegen.

	Sollte die Wand noch nicht fertig sein, berücksichtigen Sie den Aufbau, der sich durch Putz und Fliesen ergibt.
--	---

- Die Öffnung des Wandeinbaukastens muss nach unten zeigen.
- Der Thermostat darf nicht durch Fremdenergie beeinflusst werden.
- Nutzen Sie zum Ausrichten und Fixieren der „Unibox RTL“ die beiliegenden Winkel.

ACHTUNG

Sachschaden durch Schmiermittel!

Dichtungen können durch die Verwendung von Fetten oder Ölen zerstört werden.

- ▶ Verwenden Sie bei der Montage keine Fette oder Öle.
- ▶ Spülen Sie ggf. Schmutzpartikel sowie Fett- und Ölrreste aus dem Leitungssystem.
- ▶ Beachten Sie bei der Auswahl des Betriebsmediums den allgemeinen Stand der Technik (z.B. VDI 2035).

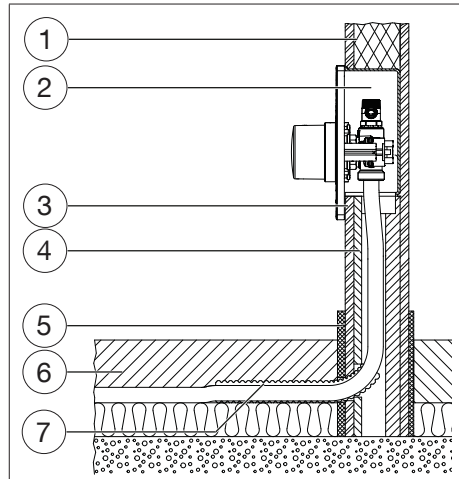


Abb. 9: Einbauquerschnitt

(1)	Mauerwerk
(2)	„Unibox RTL“
(3)	Putz
(4)	Formschacht (separates Zubehör)
(5)	Randdämmstreifen (separates Zubehör)
(6)	Estrich
(7)	Schutzrohr (separates Zubehör)

6.2 Montage „Unibox RTL“



Die „Unibox RTL“ muss sich immer am Ende des Flächentemperaturkreises befinden (siehe 3.3 auf Seite 7).

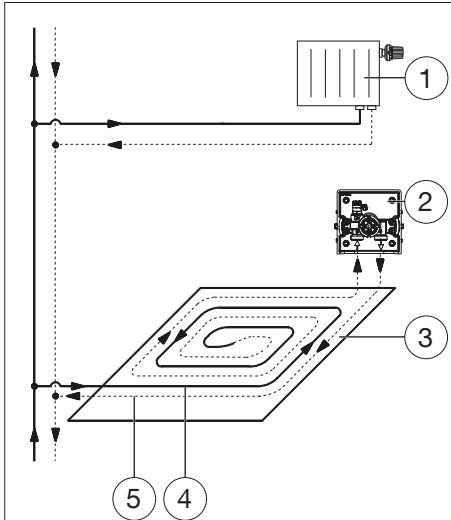


Abb. 10: Anschluss

(1) Radiator

(2) „Unibox RTL“

(3) Flächentemperaturkreis

(4) Vorlauf

(5) Rücklauf

1. Erstellen Sie einen Abzweig von der Vorlaufleitung der Zweirohrheizungsanlage.
2. Verlegen Sie den Flächentemperaturkreis.



Um eine gleichmäßige Wärmeverteilung zu erzielen, verlegen Sie den Heizkreis schneckenförmig.

3. Entfernen Sie die Bauabdeckung der Unibox (Sie müssen die Bauabdeckung nach der Inbetriebnahme wieder aufsetzen) und setzen Sie die „Unibox RTL“ an der gewünschten Stelle in die Wand ein.



Zur leichteren Montage verwenden Sie einen Formschacht.

4. Nutzen Sie die beiliegenden Winkel (siehe 1.2 auf Seite 5) um die „Unibox RTL“ auszurichten und zu befestigen.

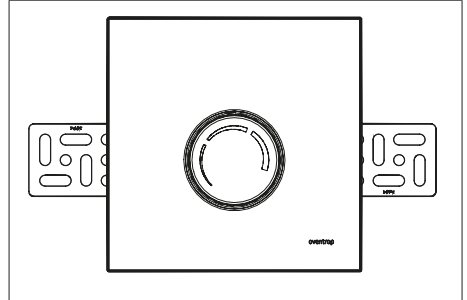


Abb. 11: „Unibox RTL“ mit Winkeln

5. Schließen Sie die Rohrleitung des Flächentemperaturkreises an die „Unibox RTL“ an.



Beachten Sie die markierte Durchströmungsrichtung.

6. Erstellen Sie eine Verbindungsleitung von der „Unibox RTL“ zum Rücklauf der Zweirohrheizungsanlage.

7. Inbetriebnahme

7.1 Füllen, Entlüften und Dichtheit prüfen

1. Füllen Sie die Heizungsanlage.
2. Entlüften Sie die Heizungsanlage (z. B. am Ventil der „Unibox RTL“).
3. Führen Sie eine Dichtheitsprüfung nach DIN EN 1264 durch.
4. Setzen Sie die Bauabdeckung der „Unibox RTL“ (siehe Abb. 1 auf Seite 5) wieder auf.

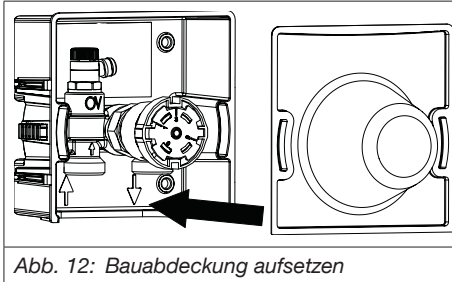


Abb. 12: Bauabdeckung aufsetzen

7.2 Vorarbeiten Funktionsheizen

Führen Sie das Funktionsheizen durch, um die ordnungsgemäße Funktion der Flächentemperierung zu prüfen.



Im Auslieferungszustand steht die Fühlereinheit auf Position 3.

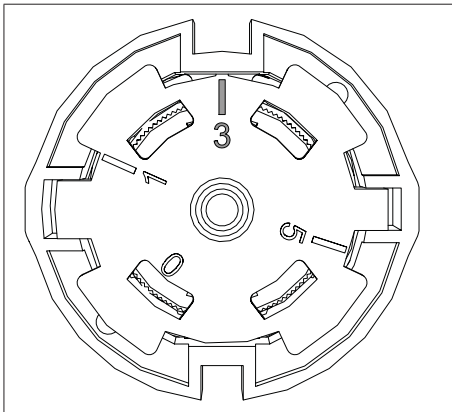


Abb. 13: Position Fühlereinheit Auslieferungszustand



Entfernen Sie nicht die Bauabdeckung (siehe Abb. 1 auf Seite 5).

ACHTUNG

Beschädigung des Estrich durch falsche Temperaturen!

- ▶ Führen Sie das Funktionsheizen von Zement- und Calciumsulfatestrich nach DIN EN 1264-4 durch.
- ▶ Befolgen Sie bei sämtlichen Estrichwerkstoffen die Festlegungen des Herstellers.
- ▶ Stimmen Sie die Vorlauftemperatur auf die Flächentemperierung ab.
- ▶ Überschreiten Sie nicht die nach DIN 1264-4 vorgeschriebene Estrichtemperatur in der Nähe der Heizrohre.

Bringen Sie nach dem Verputzen normgerechten Heizestrich auf.

Beginnen Sie mit dem Funktionsheizen frühestens:

- 21 Tage nach dem Verlegen von Zementestrich
- 7 Tage nach dem Verlegen von Calciumsulfatestrich

7.3 Funktionsheizen

Gehen Sie beim Funktionsheizen wie folgt vor:

1. Entfernen Sie die Bauabdeckung.
2. Stellen Sie die Fühlereinheit auf Position 5.
3. Setzen Sie die Bauschutzabdeckung wieder auf.



Regeln Sie die Vorlauftemperatur über die Steuerung des Wärmeerzeugers.

4. Beginnen Sie mit einer Vorlauftemperatur zwischen 20°C bis 25°C über mindestens 3 Tage.
5. Heizen Sie anschließend mit max. Auslegungstemperatur über mindestens 4 Tage.

7.4 Handrad und Abdeckung aufsetzen

1. Entfernen Sie nach Abschluss der Bauarbeiten die Bauabdeckung der „Unibox

RTL“.

2. Stellen Sie die Fühlereinheit auf die Position „3“, wenn Sie die Abdeckung aufsetzen. So wird sicher gestellt, dass sich das Handrad und der Thermostat in der richtigen Position befinden. Die Fühlereinheit ist werksseitig justiert.



Achten Sie darauf, dass der breite Mitnehmer auf der Innenseite des Handrades oben steht, bzw. auf der in Abb. 14 dargestellte Position der Bedruckung.

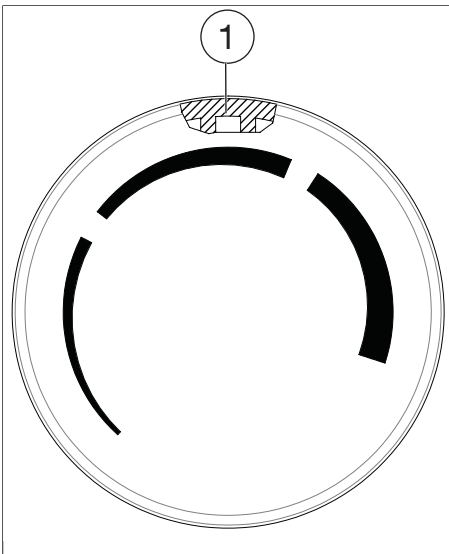


Abb. 14: Mitnehmer am Handrad

(1) Mitnehmer

3. Setzen Sie die Abdeckung mit dem integrierten Handrad auf die „Unibox RTL“.

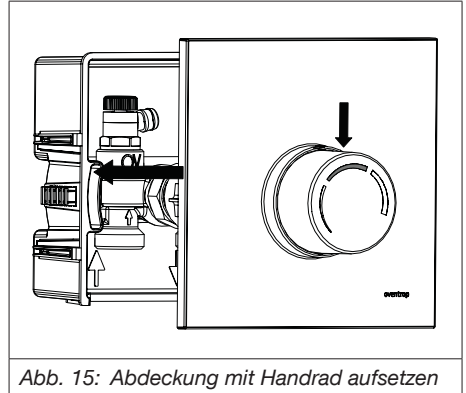
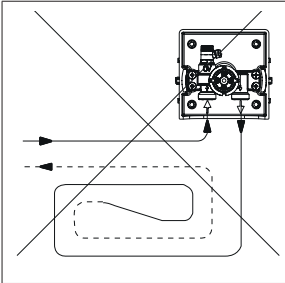


Abb. 15: Abdeckung mit Handrad aufsetzen

8. Betrieb

Die Mediumtemperatur des Flächentemperierungskreises stellen Sie mit dem Handrad ein (siehe 3.4.1 auf Seite 7). Die Gegebenheiten vor Ort (z. B. Fliesenstärke) beeinflussen die Temperierung der Fläche.

9. Störungen beheben

STÖRUNG	URSACHE	BEHEBUNG
<p>Die Flächentemperierung wird nicht warm.</p>	<p>Die „Unibox RTL“ ist im Vorlauf eingebaut.</p>  <p><i>Abb. 16: „Unibox RTL“ im Vorlauf eingebaut</i></p>	<p>Die „Unibox RTL“ muss von einer Rücklauftemperaturbegrenzung in eine Einzelraumtemperaturregelung („Unibox T“) umgebaut werden (siehe 12.1 auf Seite 15).</p>
<p>Die Flächentemperierung ist wärmer als von mir eingestellt.</p>	<p>Probleme an der Heizungsanlage/Wärmeerzeuger.</p>	<p>Pumpenleistung erhöhen (falls möglich).</p> <p>Medientemperatur erhöhen.</p>
<p>Die „Unibox RTL“ gibt Schlaggeräusche von sich.</p>	<p>Das Duo-Anschlussstück für zwei Heizkreise wird verwendet (siehe Abb. 20 auf Seite 17).</p>	<p>Prüfen Sie die Widerstände der Heizkreise. Alle Heizkreise müssen den gleichen Widerstand haben.</p>
<p>Die Flächentemperierung ist wärmer als von mir eingestellt.</p>	<p>Wenn Sie die Spindel nur schwer oder gar nicht betätigen können, hat sich Schmutz am Ventil festgesetzt.</p>	<p>Reinigen Sie das Ventil indem Sie wie folgt vorgehen:</p> <ol style="list-style-type: none"> 1. Nehmen Sie die Abdeckung und die Fühlereinheit ab. 2. Betätigen Sie die Spindel.
<p>Die „Unibox RTL“ gibt Schlaggeräusche von sich.</p>	<p>Vor- und Rücklauf wurden vertauscht. Die „Unibox RTL“ wird verkehrt herum durchflossen (siehe 12.2 auf Seite 16).</p>	<p>Tauschen Sie den Ventileinsatz der „Unibox RTL“ durch den Spezialventileinsatz für vertauschten Vor- und Rücklauf mit der Artikelnummer 1026970.</p>

10. Instandhaltung

Prüfen Sie die Dichtheit und Funktion der Armatur und ihrer Verbindungsstellen im Rahmen der Anlagenwartung regelmäßig.

11. Demontage und Entsorgung

11.1 Demontage

Stellen Sie das Handrad auf die mittlere Position, wenn Sie die Abdeckung von der „Unibox RTL“ abnehmen (siehe 7.4 auf Seite 12).

11.2 Entsorgung

ACHTUNG

Verschmutzungsgefahr für die Umwelt!

Nicht fachgerechte Entsorgung (z. B. im Hausmüll) kann zu Umweltschäden führen.

- ▶ Entsorgen Sie das Verpackungsmaterial umweltgerecht.
- ▶ Entsorgen Sie Bauteile fachgerecht.

Sofern keine Rücknahme- oder Entsorgungsvereinbarung getroffen wurde, entsorgen Sie das Produkt.

- ▶ Führen Sie Bestandteile möglichst der Wiederverwertung zu.
- ▶ Entsorgen Sie nicht wiederverwertbare Bestandteile den lokalen Vorschriften entsprechend. Das Entsorgen im Hausmüll ist nicht zulässig.

12. Anhang

12.1 Umbau „Unibox RTL“ (in Einzelraumtemperaturregelung „Unibox T“)

ACHTUNG

Beschädigung des Estrich durch falsche Temperaturen!

- ▶ Führen Sie das Funktionsheizen von Zement- und Calciumsulfat-estrich nach DIN EN 1264-4 durch.
- ▶ Befolgen Sie bei sämtlichen Estrichwerkstoffen die Festlegungen des Herstellers.
- ▶ Stimmen Sie die Vorlauftemperatur auf die Flächentemperierung ab.
- ▶ Überschreiten Sie nicht die nach DIN 1264-4 vorgeschriebene Estrichtemperatur in der Nähe der Heizrohre.

Ist die „Unibox RTL“ im Vorlauf eingebaut ist eine ordnungsgemäße Funktion nicht mehr gegeben. Sie müssen die „Unibox RTL“ von einer Rücklauftemperaturbegrenzung in eine Einzelraumtemperaturregelung („Unibox T“) umbauen. Dazu tauschen Sie den Thermostat, den Ventileinsatz und die Abdeckung.

Benötigtes Zubehör	Artikelnummer
Thermostat „Uni LH“	z. B. 1011465 (weiß) oder 1011469 (verchromt)
Ventileinsatz	1187047
Abdeckung	1022693 (weiß, RAL 9016) oder 1022694 (verchromt)

1. Entfernen Sie die Abdeckung mit dem Handrad.
2. Schrauben Sie den Thermostat „RTL“ ab.

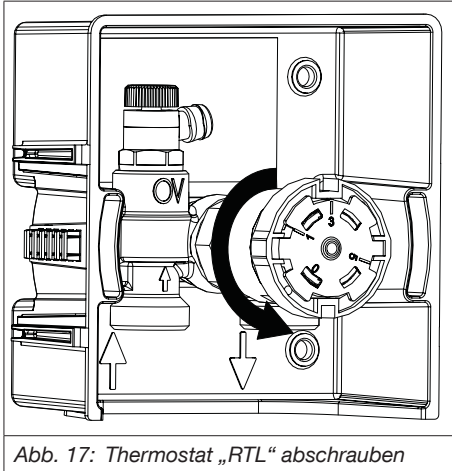


Abb. 17: Thermostat „RTL“ abschrauben

3. Wechseln Sie den Ventileinsatz des Thermostatventil „RTL“, verwenden Sie die Artikelnummer 1187047.
4. Schrauben Sie den Thermostat „Uni LH“ (Art.-Nr. 1011465, weiß oder Art.-Nr. 1011469, verchromt) auf das Ventil.
5. Wechseln Sie die Abdeckung. Verwenden Sie die Artikelnummer 1022693 (Farbe weiß, RAL 9016) oder 1022694 (verchromt). Die Abdeckungen 1022693 und 1022694 sind größer und haben eine zusätzliche Befestigungslasche auf der Rückseite. Sägen Sie die obere Befestigungslasche ab, damit Sie nicht vor die Wand stößt.

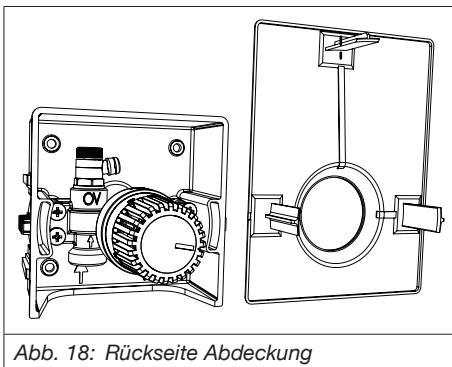


Abb. 18: Rückseite Abdeckung

12.2 „Unibox RTL“ verkehrt durchströmt

Die „Unibox RTL“ gibt Schlaggeräusche von sich, wenn Sie verkehrt herum durchströmt wird.

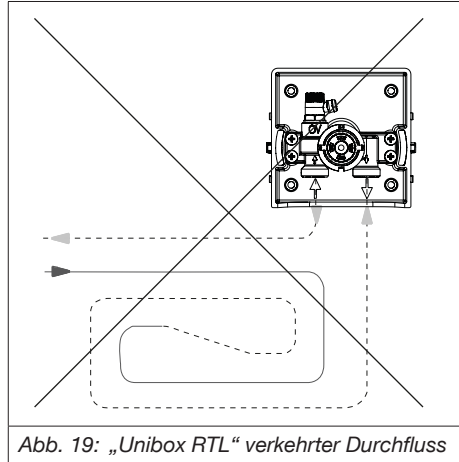
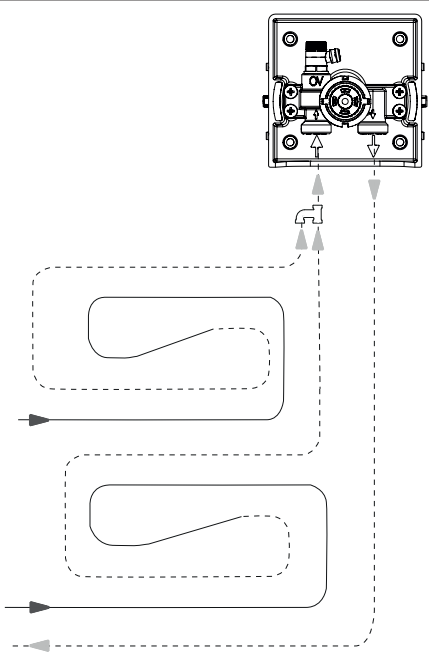
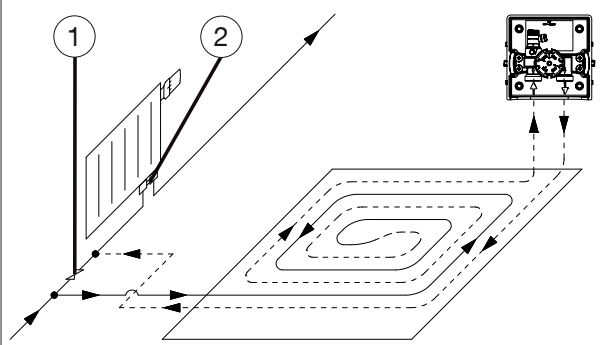
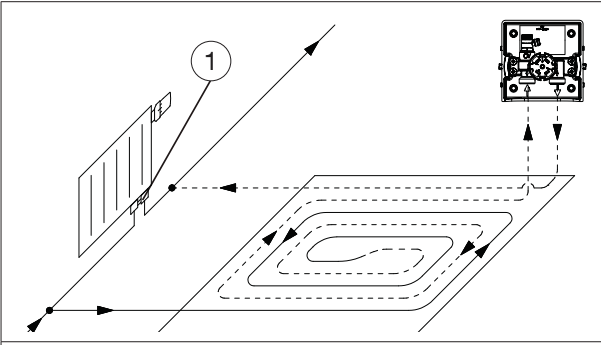
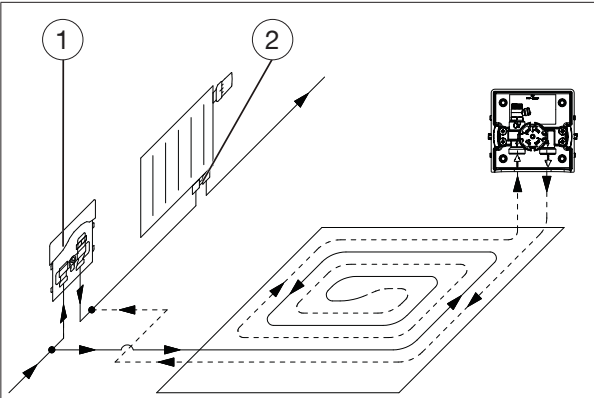


Abb. 19: „Unibox RTL“ verkehrter Durchfluss

12.3 Häufige Fragen

FRAGE	ANTWORT
<p>Können zwei Heizkreise an eine „Unibox RTL“ angeschlossen werden?</p>	<p>Ja, mit einem „Duo-Anschlussstück“ können zwei gleich große Heizkreise an eine „Unibox RTL“ angeschlossen werden. Jeder Flächentemperierungskreis kann bis zu 80 m Rohrlänge betragen, wenn man 16er/17er Rohr verwendet.</p>  <p><i>Abb. 20: Anschlusschema zwei Heizkreise mit „Duo-Anschlussstück“</i></p>
<p>Wie viel m² Flächentemperierung kann ich an die „Unibox RTL“ anschließen?</p>	<p>Pro „Unibox RTL“ können Sie ca. 20 m² Fläche anschließen. Die Rohrlänge darf max. 100 m betragen bei einem 17er Rohr.</p>
<p>Kann die „Unibox RTL“ mit einem Stellantrieb betrieben werden?</p>	<p>Nein, Stellantriebe sind nur für „Uniboxen“ mit Einzelraumregelung geeignet.</p>
<p>Kann die „Unibox RTL“ mit einem Fernversteller betrieben werden?</p>	<p>Nein, Fernversteller sind nur für „Uniboxen“ mit Einzelraumregelung geeignet.</p>

FRAGE	ANTWORT						
<p>Kann ich die „Unibox RTL“ auch bei einer Einrohrheizung verwenden?</p>	<p>Die „Unibox RTL“ ist für Einrohrheizungsanlagen geeignet.</p> <p>Möglichkeit 1:</p>  <p><i>Abb. 21: Anschluss mit Bypass-Ventil und Heizkörperverschraubung mit Bypass</i></p> <table border="1" data-bbox="396 730 997 805"> <tr> <td>(1)</td> <td>Bypass-Ventil</td> </tr> <tr> <td>(2)</td> <td>Heizkörperverschraubung mit Bypass</td> </tr> </table> <ul style="list-style-type: none"> - Der Volumenstrom und Druckverlust können sich erhöhen. - Beachten Sie den Druckverlust der Heizkörperarmaturen. - Regulieren Sie das Bypass-Ventil so ein, dass genug Wasser durch die Flächentemperierung fließt. - Am Heizkörper dürfen keine Geräusche entstehen. <p>Möglichkeit 2:</p>  <p><i>Abb. 22: Anschluss mit Heizkörperverschraubung mit Bypass</i></p> <table border="1" data-bbox="396 1436 997 1479"> <tr> <td>(1)</td> <td>Heizkörperverschraubung mit Bypass</td> </tr> </table>	(1)	Bypass-Ventil	(2)	Heizkörperverschraubung mit Bypass	(1)	Heizkörperverschraubung mit Bypass
(1)	Bypass-Ventil						
(2)	Heizkörperverschraubung mit Bypass						
(1)	Heizkörperverschraubung mit Bypass						

FRAGE	ANTWORT				
	<ul style="list-style-type: none"> - Der Volumenstrom und Druckverlust können sich erhöhen. - Beachten Sie den Druckverlust der Heizkörperarmaturen. - Regulieren Sie das Bypass-Ventil so ein, dass genug Wasser durch die Flächentemperierung fließt. - Am Heizkörper dürfen keine Geräusche entstehen. <p>Möglichkeit 3:</p>  <p><i>Abb. 23: Anschluss mit „Unibox RLA“</i></p> <table border="1" data-bbox="434 909 1036 981"> <tr> <td>(1)</td> <td>„Unibox RLA“</td> </tr> <tr> <td>(2)</td> <td>Bypass-Ventil</td> </tr> </table> <ul style="list-style-type: none"> - Der Volumenstrom und Druckverlust kann sich erhöhen. - Beachten Sie den Druckverlust der Heizkörperarmaturen - Regulieren Sie das Bypass-Ventil „Unibox RLA“ so ein, dass genug Wasser durch die Flächentemperierung fließt. - Am Heizkörper dürfen keine Geräusche entstehen. 	(1)	„Unibox RLA“	(2)	Bypass-Ventil
(1)	„Unibox RLA“				
(2)	Bypass-Ventil				

13. Glossar

Bypass-Ventil

Ein Bypass-Ventil ist ein Absperr- oder Drosselventil, das eingesetzt wird um ein anderes Bauteil zu umgehen. Das Bypassventil ist in einer Leitung verbaut, welche das andere Bauteil umgeht. Mit dem Einbau dieses Ventils werden verschiedene Ziele verfolgt:

- Einstellung eines erforderlichen Durchflusses

Einrohrheizung

Bei einer Einrohrheizung werden die die Heizkörper der Reihe nach mit Warmwasser durchströmt.

Zweirohrheizung

Bei einer Zweirohrheizung werden die die Heizkörper durch getrennte Vorlauf- und Rücklaufleitungen mit Warmwasser durchströmt.

Fernversteller

Thermostate mit Fernverstellung sind besonders geeignet wenn sich die Regelung an einer schlecht zu erreichenden Stelle befindet.

Heizkreis

Ein Heizkreis bezeichnet den Kreislauf des Warmwassers in einer Heizungsanlage. (In diesem Fall Flächentemperierung)

Radiator

Die Wärme wird über Heizkörper abgegeben.

Contents

	Page
1. General information	25
1.1 Validity of the operating instructions	25
1.2 Extent of supply	25
1.3 Contact.....	25
1.4 Declaration of conformity	25
1.5 Used symbols.....	25
2. Safety-related information	25
2.1 Normative directives.....	25
2.2 Correct use.....	26
2.3 Modifications to the product	26
2.4 Warnings	26
2.5 Safety notes	26
2.5.1 Danger caused by inadequately qualified personnel	26
2.5.2 Risk of injury in case of improper work	26
2.5.3 Danger caused by an uncontrolled escape of hot fluids.....	26
2.5.4 Risk of burns due to hot components and surfaces.....	26
2.5.5 Availability of the operating instructions	26
3. Technical description.....	27
3.1 Construction.....	27
3.2 Dimensions.....	27
3.3 Functional description.....	27
3.4 Operating elements.....	27
3.4.1 Handwheel and thermostat "RTL"	27
3.4.2 Cover with integrated handwheel.....	28
3.5 Technical data	29
4. Accessories and spare parts	29
5. Transport and storage	30
6. Installation	30
6.1 General installation advice	30
6.2 Installation of the "Unibox RTL"	31
7. Commissioning	31
7.1 Filling, bleeding and leak testing.....	31
7.2 Preliminary work for incremental heating test.....	32
7.3 Incremental heating test.....	32
7.4 Fitting of the handwheel and cover.....	32

8.	Operation	33
9.	Troubleshooting	34
10.	Maintenance	35
11.	Removal and disposal	35
11.1	Removal	35
11.2	Disposal.....	35
12.	Appendix	35
12.1	Conversion of the "Unibox RTL" (to individual room temperature control "Unibox T") ..	35
12.2	Wrong flow against the "Unibox RTL"	36
12.3	FAQs.....	37
13.	Glossary	40

1. General information

The original operating instructions were drafted in German.

The operating instructions in other languages have been translated from German.

1.1 Validity of the operating instructions


These operating instructions are valid for the return temperature control "Unibox RTL".

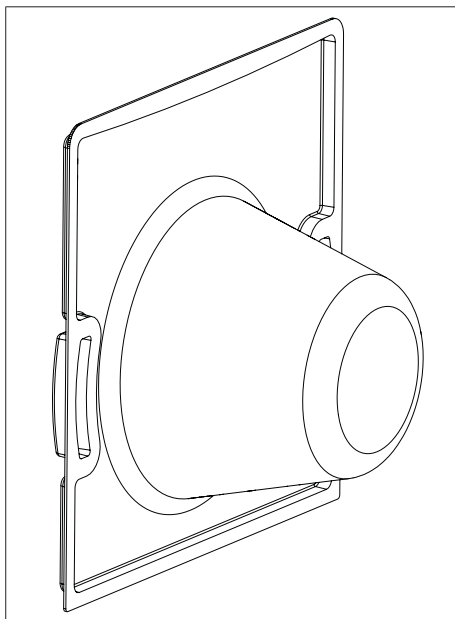
1.2 Extent of supply

Please check your delivery for any damage caused during transit and for completeness.

Items included in the delivery:

- "Unibox RTL" with protection cover
- Cover with integrated handwheel
- Brackets
- Operating instructions

	On delivery, the inside of the "Unibox RTL" is protected by a protection cover (see Illust. 1 on page 25).
---	--



Illust. 1: Construction "Unibox RTL"

1.3 Contact

Contact address

OVENTROP GmbH & Co. KG
 Paul-Oventrop-Straße 1
 59939 Olsberg
 GERMANY





Technical services

Phone: +49 (0) 29 62 82-234

1.4 Declaration of conformity

Oventrop GmbH & Co. KG hereby declares that this product complies with the basic requirements and other relevant provisions of the EC Directives concerned.

1.5 Used symbols

	Highlights important information and further explanations.
	Action required
	List
1.	Fixed order. Steps 1 to X.
2.	
	Result of action

2. Safety-related information

2.1 Normative directives

Observe the legal requirements applicable at the installation location.

The current standards, rules and guidelines apply.

2.2 Correct use

Operating safety is only guaranteed if the product is used correctly.

The "Unibox RTL" is used in hot water central heating systems with closed circuits for temperature regulation of floor and wall surfaces. It limits the fluid temperature of a radiator heating circuit in individual rooms.

Any other use of the product will be considered incorrect use.

Claims of any kind against the manufacturer and/or its authorised representatives due to damage caused by incorrect use will not be accepted.

Observance of the operating instructions is part of compliance with correct use.

2.3 Modifications to the product

Modifications to the product are not permitted. In case of modifications to the product, the warranty will become void. The manufacturer will not accept liability for damage and breakdowns caused by modifications to the product.

2.4 Warnings

Each warning contains the following elements:

Warning symbol SIGNAL WORD	
	<p>Type and source of danger!</p> <p>Possible consequences if the danger occurs or the warning is ignored.</p> <ul style="list-style-type: none"> ▶ Ways to avoid the danger.

The signal words identify the severity of the danger arising from a situation.

NOTICE	
	<p>Indicates a situation that may lead to damage to property if not avoided.</p>

2.5 Safety notes

We have developed this product in accordance with current safety requirements. Please observe the following notes concerning safe use.

2.5.1 Danger caused by inadequately qualified personnel

Any work on this product must only be carried out by qualified tradesmen.

Qualified tradesmen

As a result of their professional training and experience as well as their knowledge of the relevant legal regulations, qualified tradesmen are able to carry out any work on the described product professionally. They have to be able to identify possible dangers.

2.5.2 Risk of injury in case of improper work

Angular components, protrusions and edges both inside and outside the product may cause injuries.

- ▶ Before starting work, make sure that there is enough space.
- ▶ Handle open and sharp-edged components with care.
- ▶ Make sure that the work place is tidy and clean to avoid accidents.

2.5.3 Danger caused by an uncontrolled escape of hot fluids

- ▶ Only carry out work when the product is depressurised.
- ▶ Allow the product to cool down before working on it.
- ▶ Check that the product is not leaking after work is complete.
- ▶ If necessary, cover the vent holes with a cloth.
- ▶ Replace any defective components immediately.
- ▶ Wear safety goggles.

2.5.4 Risk of burns due to hot components and surfaces

- ▶ Allow the product to cool down before working on it.
- ▶ Wear suitable protective clothing to avoid unprotected contact with hot system components and fittings.

2.5.5 Availability of the operating instructions

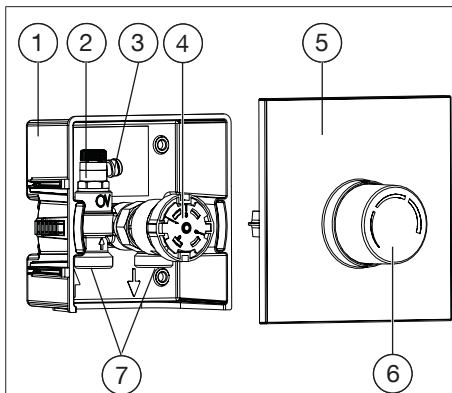
Any person working on the product has to read and apply these operating instructions and all other valid documents (e.g. accessory manuals).

The operating instructions must be available at the installation location of the product.

- ▶ Hand these operating instructions and all other relevant documents (e.g. accessory manuals) over to the user.

3. Technical description

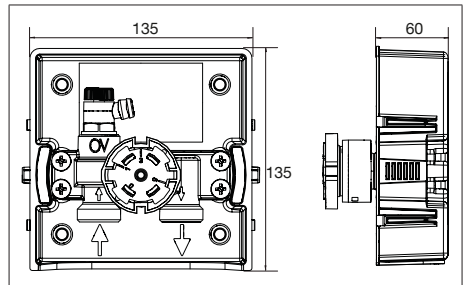
3.1 Construction



Illust. 2: Construction "Unibox RTL"

(1)	Wall box unit
(2)	Thermostatic valve "RTL"
(3)	Venting and flushing valve
(4)	Thermostat "RTL" (sensor unit)
(5)	Cover with integrated handwheel (operating unit)
(6)	Handwheel
(7)	Valve connection G 3/4 male thread (cone "Euro" according to DIN EN 16313)

3.2 Dimensions



Illust. 3: Dimensions in mm

3.3 Functional description

The "Unibox RTL" is used for return temperature limitation in a surface temperature regulation system. The installation position of the "Unibox RTL" has to be chosen so that heating fluid passes first through the heating circuit and then through the valve of the "Unibox RTL". On its way from the entry into the heating surface to the "Unibox RTL", the heating fluid cools down. The fluid temperature is controlled by adapting the flow rate. The return temperature is set at the handwheel of the thermostat. You can modify the surface temperature by turning the handwheel.

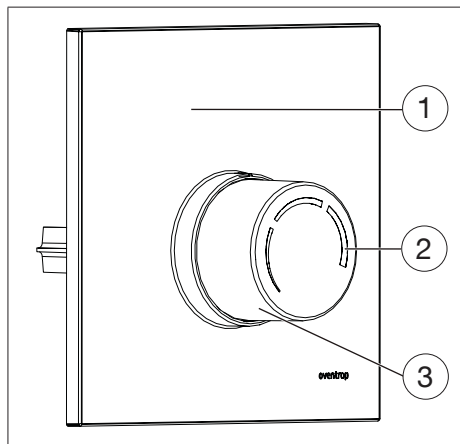


Normally, the "Unibox RTL" is operated in a room with an additional radiator. The surface temperature regulation circuit covers the basic heat demand whereas the radiator takes over the control of the room temperature.

3.4 Operating elements

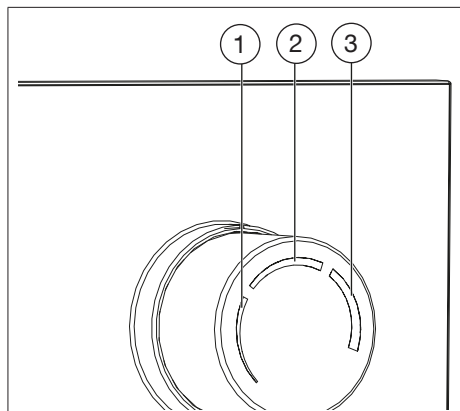
3.4.1 Handwheel and thermostat "RTL"

You can set the desired fluid temperature of the surface temperature regulation by turning the handwheel. The thermostat "RTL" detects the temperature of the fluid being transported and the thermostatic valve "RTL" opens and closes accordingly.



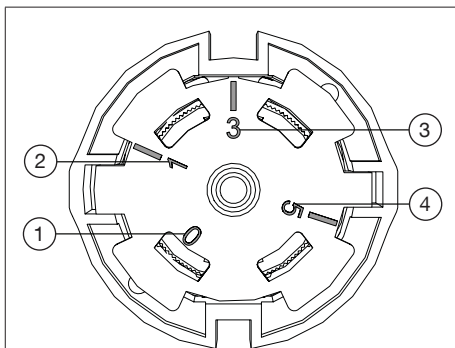
Illust. 4: Handwheel

(1)	Cover
(2)	Temperature scale
(3)	Handwheel



Illust. 5: Temperature range of the scale on the handwheel

(1)	0-15 °C
(2)	15-35 °C
(3)	35-50 °C



Illust. 6: Setting options of the sensor unit

(1)	Shut-off position
(2)	Frost protection position
(3)	Installation position
(4)	Incremental heating position

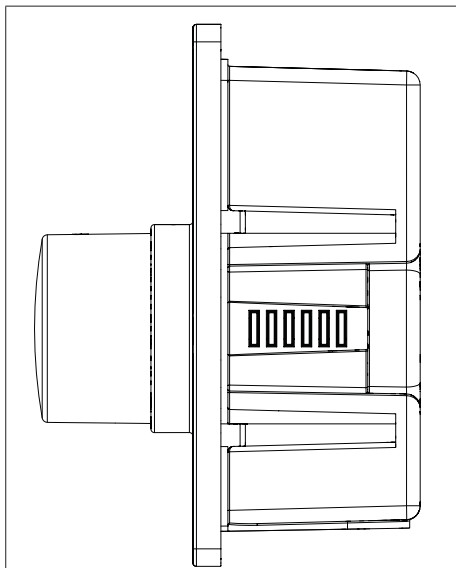
NOTICE

Damage to the screed as a result of incorrect temperatures

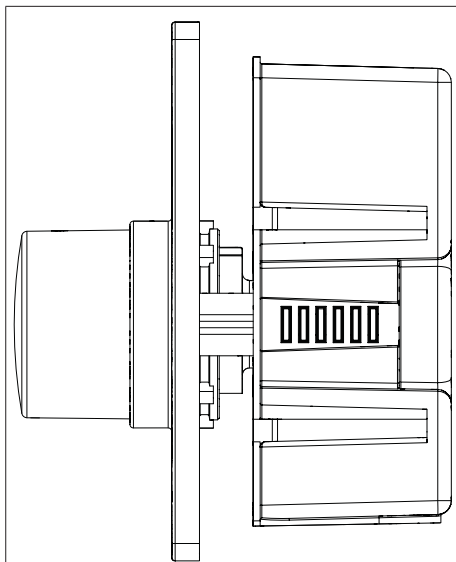
- ▶ Observe the instructions of the screed manufacturer.
- ▶ Do not exceed the screed temperature specified as per DIN 1264-4 near the heating pipes.

3.4.2 Cover with integrated handwheel

The cover with integrated handwheel can be infinitely pulled out up to 20 mm.



Illust. 7: Cover with integrated handwheel in retracted position



Illust. 8: Cover with integrated handwheel in extended position

3.5 Technical data

Max. operating temperature t_s	100°C
Max. operating pressure p_s	10 bar
Max. differential pressure	1 bar
Installation depth	60 mm
Thermostat and actuator connection thread	M30x1.5
Fluid	Water, mixtures of water and glycol (according to VDI 2035; max. glycol proportion 50%)

4. Accessories and spare parts

Spare parts and accessories are available from specialist stores.

The following items are available as accessories:

Designation	Item no.
Fixing channel	1022652
	1022653
Pipe conduit unit	1022650
Valve insert "RTLH" (special valve insert for reversed supply and return pipe)	1026970
Extension for thermostat "RTL" (20 mm)	1022699
Gland nut (set of 5 pieces)	1026986
Duo connection piece	1022655
Protective tube (see illust. 9 on page 30)	1501184

5. Transport and storage

Transport the product in its original packaging.

Store the product under the following conditions:

Temperature range	-20°C to +60°C
Relative air humidity	Max. 95%
Particles	Store dry and free from dust
Mechanical influences	Protected from mechanical agitation
Radiation	Protected from UV rays and direct sunlight
Chemical influences	Do not store together with solvents, chemicals, acids, fuels or similar substances

6. Installation

6.1 General installation advice

Note the following prior to installation:

- The lower edge of the "Unibox RTL" must be at least 20 cm above the finished floor.
- The front face of the "Unibox RTL" must be level with the finished wall.



Should the wall not have been finished, take the plaster and tile thickness into account.

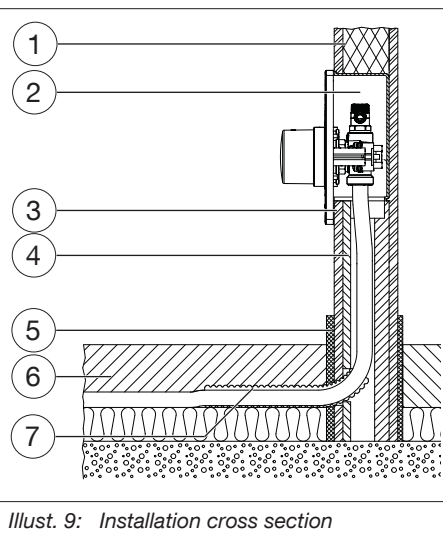
- The opening of the wall box unit must face downwards.
- The thermostat must not be influenced by other heat sources.
- Use the enclosed brackets to align and fix the "Unibox RTL".

NOTICE

Risk of damage due to lubricants

Seals may be destroyed by greasing agents or oil.

- ▶ Do not use any greasing agents or oil for the installation.
- ▶ Flush any dirt particles or grease or oil residues out of the pipework.
- ▶ Consider the latest technical status (e.g. VDI 2035), when choosing the operating fluid.



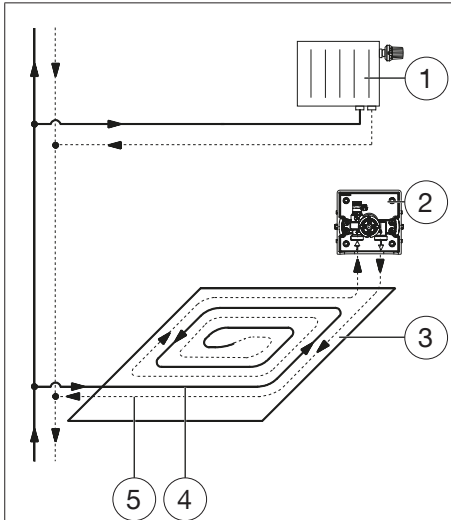
Illust. 9: Installation cross section

(1)	Block or stud wall
(2)	"Unibox RTL"
(3)	Plaster
(4)	Pipe conduit unit (separate accessory)
(5)	Edge insulating strip (separate accessory)
(6)	Screed
(7)	Protective tube (separate accessory)

6.2 Installation of the "Unibox RTL"



The "Unibox RTL" must always be located at the end of the surface temperature regulation circuit (see 3.3 on page 27).



Illust. 10: Connection

(1)	Radiator
(2)	"Unibox RTL"
(3)	Surface temperature regulation circuit
(4)	Supply
(5)	Return

1. Provide a branch from the supply pipe of the two pipe heating system.
2. Lay the surface temperature regulation circuit.



Lay the heating circuit in a spiral pattern to achieve an even heat distribution.

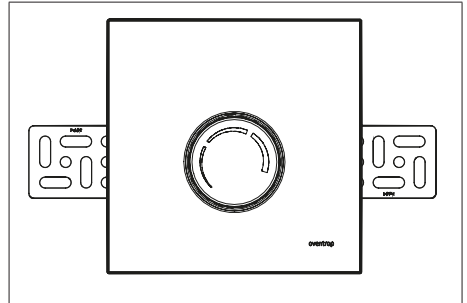
3. Remove the protection cover of the "Unibox RTL" (you must refit the protection cover after commissioning) and place the "Unibox RTL vario" into the wall at the

desired location.



Use a pipe conduit unit to facilitate installation.

4. Use the enclosed brackets (see 1.2 on page 25) to align and fix the "Unibox RTL".



Illust. 11: "Unibox RTL" with brackets

5. Connect the pipework of the surface temperature regulation circuit to the "Unibox RTL".



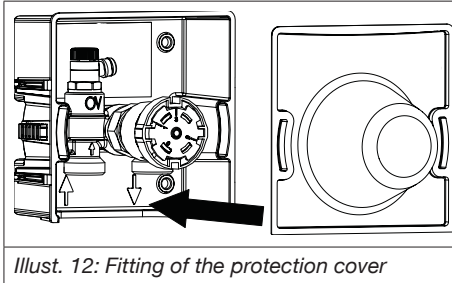
Observe the marked flow direction.

6. Provide a connecting pipe between the "Unibox RTL" and the return pipe of the two pipe heating system.

7. Commissioning

7.1 Filling, bleeding and leak testing

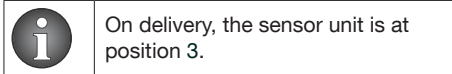
1. Fill the heating system.
2. Bleed the heating system (for instance at the valve of the "Unibox RTL").
3. Carry out a leakage test in accordance with DIN EN 1264.
4. Refit the protection cover of the "Unibox RTL" (see Illust. 1 on page 25).



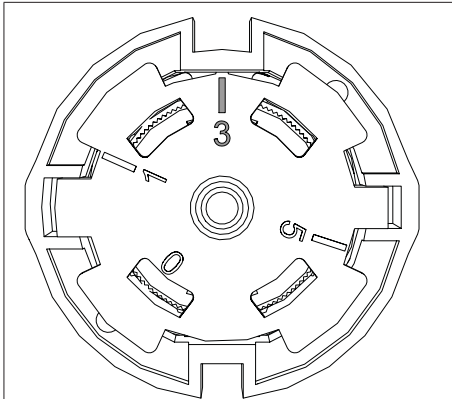
Illust. 12: Fitting of the protection cover

7.2 Preliminary work for incremental heating test

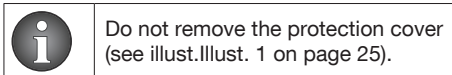
Carry out an incremental heating test to check the correction function of the surface temperature regulation system.



On delivery, the sensor unit is at position 3.



Illust. 13: Position of the sensor unit on delivery



Do not remove the protection cover (see illust. Illust. 1 on page 25).

NOTICE

Damage to the screed as a result of incorrect temperatures

- ▶ Carry out the incremental heating test of concrete and calcium sulphate screed in accordance with DIN EN 1264-4.
- ▶ Observe the instructions of the screed manufacturer.
- ▶ Adapt the flow temperature to the surface temperature regulation system.
- ▶ Do not exceed the screed temperature specified as per DIN 1264-4 near the heating pipes.

Apply heating screed complying with standards after plastering.

Start the incremental heating test at the earliest:

- 21 days after laying of concrete screed
- 7 days after laying of calcium sulphate screed

7.3 Incremental heating test

Proceed as follows during the incremental heating test:

1. Remove the protection cover.
2. Set the sensor unit to position "5".
3. Refit the protection cover.



Control the flow temperature via the heat generator control.

4. Start with a flow temperature between 20°C and 25°C for at least 3 days.
5. Then heat at the maximum design flow temperature for at least 4 days.

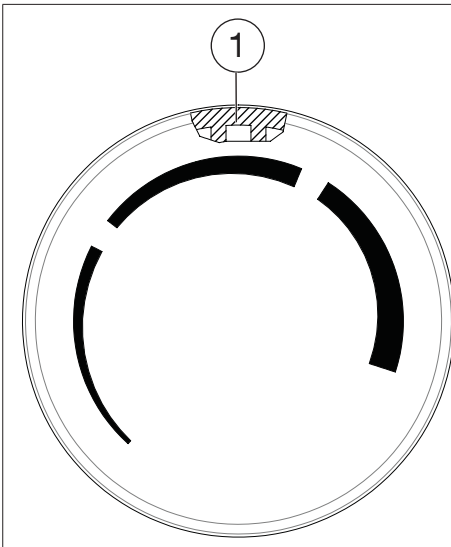
7.4 Fitting of the handwheel and cover

1. After having completed all building work, remove the protection cover of the "Unibox RTL".
2. Set the sensor unit to position "3" when

fitting the cover. This ensures that the handwheel and the thermostat are in the correct position. The sensor unit is calibrated at works.



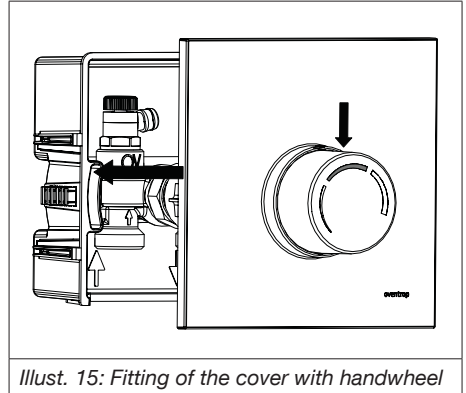
Please make sure that the broad locating groove inside the handwheel is at the top or at the position of the temperature scale shown in Illust. 14.



Illust. 14: Locating groove at the handwheel

(1) Locating groove

3. Fit the cover with the integrated handwheel to the "Unibox RTL".

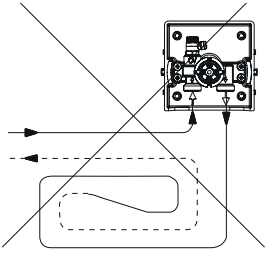


Illust. 15: Fitting of the cover with handwheel

8. Operation

Set the fluid temperature of the surface temperature regulation circuit at the handwheel (see 3.4.1 on page 27). Surface temperature regulation is affected by the local conditions (such as tile thickness).

9. Troubleshooting

MALFUNCTION	CAUSE	REMEDY
<p>The surface temperature regulation circuit does not get warm.</p>	<p>The "Unibox RTL" is installed in the supply.</p>  <p><i>Illust. 16: "Unibox RTL" installed in the supply</i></p>	<p>Convert the "Unibox RTL" from a return temperature limitation to an individual room temperature control ("Unibox T") (see 12.1 on page 35).</p>
	<p>Problems with the heating system/heat generator.</p>	<p>Increase the pump output (if possible).</p> <p>Increase the fluid temperature.</p>
	<p>The Duo connection piece for two heating circuit is being used (s Illust. 20 on page 37).</p>	<p>Check the resistances of the heating circuits. All heating circuits must have the same resistance.</p>
<p>The surface temperature regulation is warmer than set.</p>	<p>If you can hardly actuate the stem or not at all, there are impurities at the valve.</p>	<p>Clean the valve as follows:</p> <ol style="list-style-type: none"> 1. Remove the cover and the sensor unit. 2. Actuate the stem.
		<p>Replace the valve insert and clean the valve body with the help of the special tool "Demo-Bloc".</p>
<p>Hammering noises are perceivable at the "Unibox RTL".</p>	<p>Supply and return were reversed. Wrong flow against the "Unibox RTL" (see 12.2 on page 36).</p>	<p>Replace the valve insert of the "Unibox RTL" with the special valve insert for reversed supply and return pipe, item no. 1026970.</p>

10. Maintenance

Regularly check the tightness and function of the product and its connection points as part of system maintenance.

11. Removal and disposal

11.1 Removal

Set the handwheel to the mid-position when removing the cover plate of the "Unibox RTL" (see 7.4 on page 32).

11.2 Disposal

NOTICE

Risk of environmental pollution

Incorrect disposal (for instance with standard waste) may lead to environmental damage.

- ▶ Dispose of packaging material in an environmentally friendly manner.
- ▶ Dispose of the components appropriately.

If no return or disposal agreement has been made, dispose of the product yourself.

- ▶ If possible, recycle the components.
- ▶ Dispose of components which cannot be recycled according to local regulations. Disposal with standard waste is not permitted.

12. Appendix

12.1 Conversion of the "Unibox RTL" (to individual room temperature control "Unibox T")

NOTICE

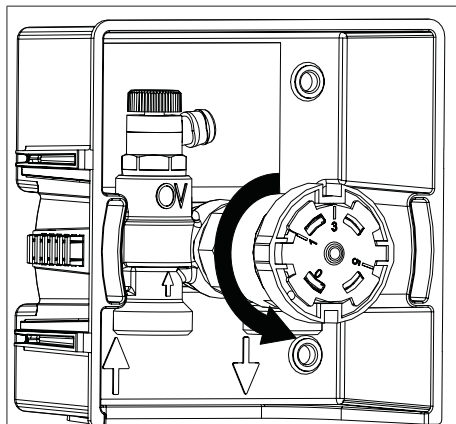
Damage to the screed as a result of incorrect temperatures

- ▶ Carry out the incremental heating test of concrete and calcium sulphate screed in accordance with DIN EN 1264-4.
- ▶ Observe the instructions of the screed manufacturer.
- ▶ Adapt the flow temperature to the surface temperature regulation system.
- ▶ Do not exceed the screed temperature specified as per DIN 1264-4 near the heating pipes.

If the "Unibox RTL" is installed in the supply pipe, correct functioning is no longer guaranteed. You have to convert the "Unibox RTL" from a return temperature limitation to an individual room temperature control "Unibox T". To do so, replace the thermostat, the valve insert and the cover.

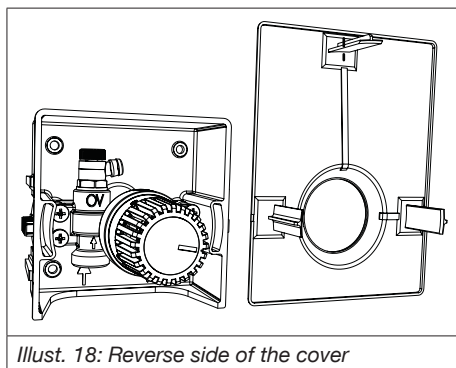
Required accessories	Item no.
Thermostat "Uni LH"	e.g. 1011465 (white) or 1011469 (chrome plated)
Valve insert	1187047
Cover	1022693 (white, RAL 9016) or 1022694 (chrome plated)

1. Remove the cover with the handwheel.
2. Unscrew the thermostat "RTL".



Illust. 17: Unscrewing of the thermostat "RTL".

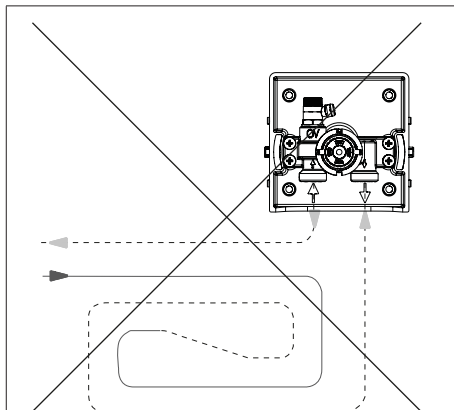
3. Replace the valve insert of the thermostatic valve "RTL" with the valve insert item no. 1187047.
4. Screw the thermostat "Uni LH" (item no. 1011465, white or item no. 1011469, chrome plated) onto the valve.
5. Replace the cover by item no. 1022693 (white, RAL 9016) or 1022694 (chrome plated). The covers 1022693 and 1022694 are larger and feature an additional fixing lug on the reverse side. Saw off the upper fixing lug so that it does not touch the wall.



Illust. 18: Reverse side of the cover

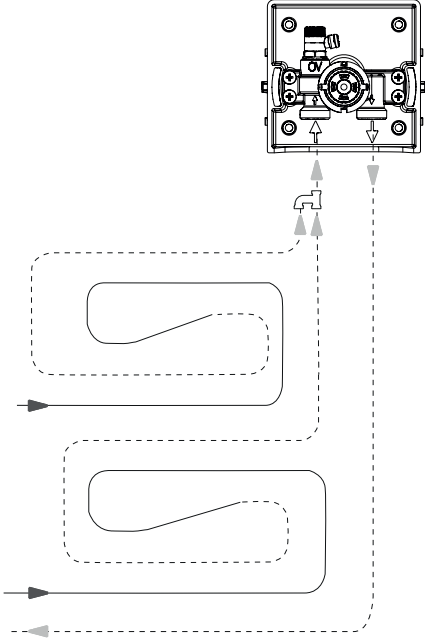
12.2 Wrong flow against the "Unibox RTL"

Hammering noises will be perceivable in case of a wrong flow against the "Unibox RTL".



Illust. 19: Wrong flow against the "Unibox RTL"

12.3 FAQs

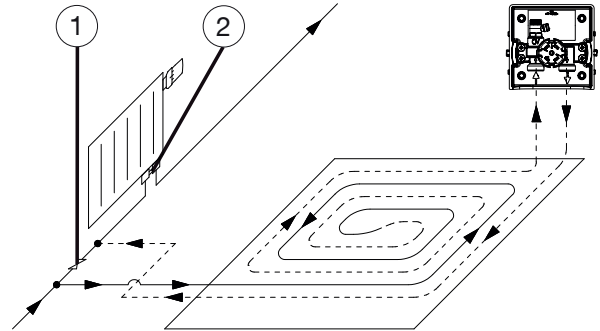
QUESTION	RESPONSE
<p>Is it possible to connect two heating circuits to one "Unibox RTL"?</p>	<p>Yes, use a "Duo connection piece" to connect two heating circuits of the same length to one "Unibox RTL". Each surface temperature regulation circuit may have a maximum pipe length of 80 m, provided you use 16/17 mm pipes.</p>  <p><i>Illust. 20: Connection scheme of two heating circuits with "Duo connection piece"</i></p>
<p>How many m² of temperature regulation surface can be connected to the "Unibox RTL"?</p>	<p>You can connect a surface covering approximately 20 m² per "Unibox RTL". The pipe length must not exceed 100 m when using a 17 mm pipe.</p>
<p>Can the "Unibox RTL" be operated with an actuator?</p>	<p>No, actuators are suitable for "Uniboxes" with individual room temperature control only.</p>
<p>Can the "Unibox RTL" be operated with a remote control?</p>	<p>No, remote controls are suitable for "Uniboxes" with individual room temperature control only.</p>

QUESTION

Can I also use the "Unibox RTL" in a one pipe heating system?

RESPONSE

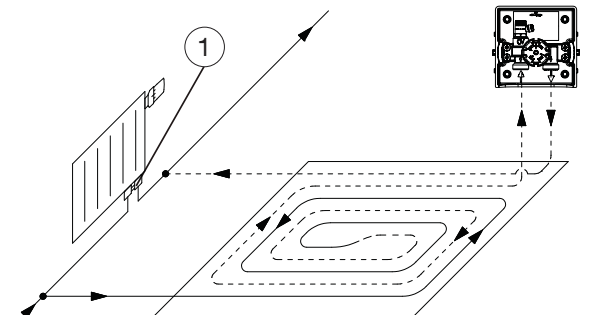
The "Unibox RTL" is suitable for one pipe heating systems.

Option 1:

Illust. 21: Connection with bypass valve and radiator fitting with bypass

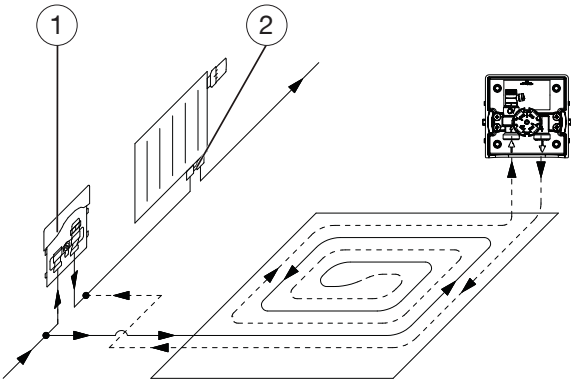
- | | |
|-----|------------------------------|
| (1) | Bypass valve |
| (2) | Radiator fitting with bypass |

- The volume flow and pressure loss may increase.
- Observe the pressure loss of the radiator fittings.
- Adjust the bypass valve so that a sufficient quantity of water passes through the surface temperature regulation circuit.
- No noise must be perceivable at the radiator.

Option 2:

Illust. 22: Connection with radiator fitting with bypass

- | | |
|-----|------------------------------|
| (1) | Radiator fitting with bypass |
|-----|------------------------------|

QUESTION	RESPONSE				
	<ul style="list-style-type: none"> - The volume flow and pressure loss may increase. - Observe the pressure loss of the radiator fittings. - Adjust the bypass valve so that a sufficient quantity of water passes through the surface temperature regulation circuit. - No noise must be perceivable at the radiator. <p>Option 3:</p>  <p><i>Illust. 23: Connection with "Unibox RLA"</i></p> <table border="1" data-bbox="434 863 1036 938"> <tr> <td data-bbox="434 863 490 903">(1)</td> <td data-bbox="490 863 1036 903">"Unibox RLA"</td> </tr> <tr> <td data-bbox="434 903 490 938">(2)</td> <td data-bbox="490 903 1036 938">Bypass valve</td> </tr> </table> <ul style="list-style-type: none"> - The volume flow and pressure loss may increase. - Observe the pressure loss of the radiator fittings - Adjust the bypass valve so that a sufficient quantity of water passes through the surface temperature regulation circuit. - No noise must be perceivable at the radiator. 	(1)	"Unibox RLA"	(2)	Bypass valve
(1)	"Unibox RLA"				
(2)	Bypass valve				

13. Glossary

Bypass valve

A bypass valve is an isolating or throttling valve that is used to bypass another component. The bypass valve is installed in a pipe that bypasses the other component. Installation of this valve pursues different objectives:

- Setting of a required flow rate

One pipe heating system

In a one pipe heating system, hot water passes through one radiator after the other.

Two pipe heating system

In a two pipe heating system, hot water passes through the radiators via separate supply and return pipes.

Remote control

Thermostats with remote control are particularly suitable if the control device is difficult to access.

Heating circuit

A heating circuit refers to the hot water cycle in a heating system. (Here, it refers to a surface temperature regulation)

Radiator

The heat is emitted via radiators.

Contenu

	Page
1. Généralités.....	45
1.1 Validité de la notice	45
1.2 Composants fournis	45
1.3 Contact.....	45
1.4 Déclaration de conformité.....	45
1.5 Symboles utilisés.....	45
2. Informations relatives à la sécurité	45
2.1 Prescriptions normatives.....	45
2.2 Utilisation conforme	46
2.3 Modifications sur le produit.....	46
2.4 Avertissements	46
2.5 Consignes de sécurité.....	46
2.5.1 Danger lié à un manque de qualification	46
2.5.2 Risque de blessure lié à des travaux non conformes	46
2.5.3 Danger lié à un échappement incontrôlé de fluides chauds	46
2.5.4 Risque de brûlure lié aux robinetterie et surfaces chaudes	47
2.5.5 Disponibilité de la notice d'utilisation.....	47
3. Description technique	47
3.1 Configuration.....	47
3.2 Encombrements	47
3.3 Description du fonctionnement	47
3.4 Éléments de manœuvre.....	48
3.4.1 Poignée manuelle et tête thermostatique « RTL ».....	48
3.4.2 Capot avec poignée manuelle intégrée.....	49
3.5 Données techniques.....	50
4. Accessoires et pièces de rechange	50
5. Transport et stockage	50
6. Montage.....	50
6.1 Instructions générales de montage.....	50
6.2 Montage de l'« Unibox RTL »	51
7. Mise en service	52
7.1 Remplissage, purge et test d'étanchéité.....	52
7.2 Préparation de la mise en chauffe.....	52
7.3 Mise en chauffe.....	53
7.4 Montage de la poignée manuelle et du capot.....	53

8.	Service	54
9.	Réparation des dysfonctionnements	55
10.	Maintenance	56
11.	Démontage et traitement des déchets	56
11.1	Démontage	56
11.2	Traitement des déchets	56
12.	Annexe	56
12.1	Conversion de de l'« Unibox RTL » (en une régulation de la température par pièce (« Unibox T »))	56
12.2	Inversion du sens du débit dans l'« Unibox RTL »	57
12.3	Questions fréquentes	58
13.	Glossaire	61

1. Généralités

La notice d'utilisation originale est rédigée en allemand.

Les notices d'utilisation rédigées dans les autres langues ont été traduites de l'allemand.

1.1 Validité de la notice

Cette notice s'applique à la régulation de la température de retour « Unibox RTL ».

1.2 Composants fournis

Contrôler la livraison. Veiller à ce qu'elle soit complète et sans dommages liés au transport.

Les composants fournis sont les suivants :

- « Unibox RTL » avec capot de protection pour le montage
- Capot avec poignée manuelle intégrée
- Équerres
- Notice d'utilisation



À la livraison, l'intérieur de l'« Unibox RTL » est protégé par un capot de protection (voir Fig. 1 en page 45).

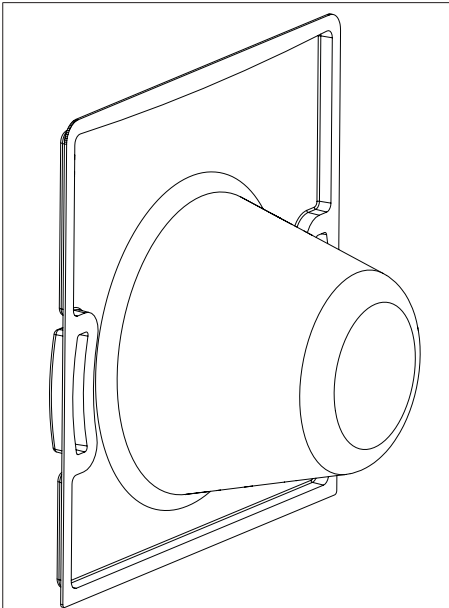


Fig. 1: Configuration de l'« Unibox RTL »

1.3 Contact

Adresse

OVENTROP GmbH & Co. KG

Paul-Oventrop-Straße 1

59939 Olsberg

ALLEMAGNE

Service technique

Téléphone : +49 (0) 29 62 82-234

1.4 Déclaration de conformité

Par la présente, la société Oventrop GmbH & Co. KG déclare que ce produit est en conformité avec les exigences fondamentales et les dispositions applicables des directives UE concernées.

1.5 Symboles utilisés

	Informations et explications utiles.
	Appel à l'action
	Énumération
1.	Ordre fixe. Étapes 1 à X.
2.	
	Résultat de l'action

2. Informations relatives à la sécurité

2.1 Prescriptions normatives

Respecter les conditions cadres juridiques en vigueur sur le lieu d'installation.

Les normes, règles et directives en vigueur sont à appliquer.

2.2 Utilisation conforme

La sécurité d'exploitation n'est garantie que si le produit est affecté à l'utilisation prévue.

L'« Unibox RTL » s'utilise dans des installations de chauffage central à eau chaude pour tempérer des surfaces de plancher et de mur. Dans des pièces individuelles il limite la température du fluide d'un circuit de radiateur.

Toute autre utilisation est interdite et réputée non conforme.

Les revendications de toutes natures à l'égard du fabricant et/ou de ses mandataires, pour des dommages résultant d'une utilisation non conforme ne seront pas acceptées.

L'utilisation conforme inclut notamment l'application des recommandations de cette notice d'utilisation.

2.3 Modifications sur le produit

Les modifications sur le produit sont interdites. Toute modification sur le produit entraîne l'annulation de la garantie. Le fabricant décline toute responsabilité en cas de dommages et dysfonctionnements résultant de modifications sur le produit.

2.4 Avertissements

Chaque avertissement comprend les éléments suivants :

Symbole d'avertissement MOT DE SIGNALISATION	
	<p>Nature et source du danger !</p> <p>Conséquences possibles en cas de survenue d'un danger ou de la non-observation de l'avertissement.</p> <p>► Moyens de prévention du danger.</p>

Les mots de signalisation indiquent la gravité du danger résultant d'une situation.

AVIS	
	<p>Signale une situation pouvant, si elle n'est pas évitée, entraîner des dégâts matériels.</p>

2.5 Consignes de sécurité

Nous avons développé ce produit conformément aux exigences de sécurité actuelles. Respecter les consignes suivantes pour une utilisation en toute sécurité.

2.5.1 Danger lié à un manque de qualification

Les interventions sur le produit doivent être réservées à un professionnel qualifié.

Professionnel qualifié

De par sa formation professionnelle, son expérience ainsi que sa connaissance des réglementations légales pertinentes, le professionnel qualifié est en mesure d'effectuer les interventions sur le produit décrit correctement. et d'en connaître tous les dangers possibles.

2.5.2 Risque de blessure lié à des travaux non conformes

Des composants comportant des arêtes vives, des pointes et des angles à l'extérieur et à l'intérieur du produit peuvent entraîner des blessures.

- Prévoir un espace suffisant avant de débiter toute intervention.
- Manipuler avec précaution les composants ouverts ayant des arêtes vives.
- Veiller à ce que le lieu de travail soit rangé et propre pour éviter des sources d'accident.

2.5.3 Danger lié à un échappement incontrôlé de fluides chauds

- N'effectuer les interventions que lorsque le produit n'est plus sous pression.
- Laisser le produit refroidir avant de débiter toute intervention.
- Contrôler l'étanchéité du produit au terme des interventions.
- Au besoin, couvrir les ouvertures de purge avec un chiffon.
- Remplacer immédiatement les robinetteries défectueuses.
- Porter des lunettes de protection.

2.5.4 Risque de brûlure lié aux robinetterie et surfaces chaudes

- ▶ Laisser le produit refroidir avant de débiter toute intervention.
- ▶ Porter des vêtements de protection pour éviter tout contact non protégé avec des robinetteries et des composants chauds.

2.5.5 Disponibilité de la notice d'utilisation

Chaque personne travaillant avec ce produit doit lire et appliquer cette notice ainsi que tous les autres documents de référence (tels que les notices des accessoires).

La notice doit être disponible sur le lieu d'utilisation du produit.

- ▶ Remettre cette notice ainsi que tous les autres documents de référence (tels que les notices des accessoires) à l'utilisateur de l'installation.

3. Description technique

3.1 Configuration

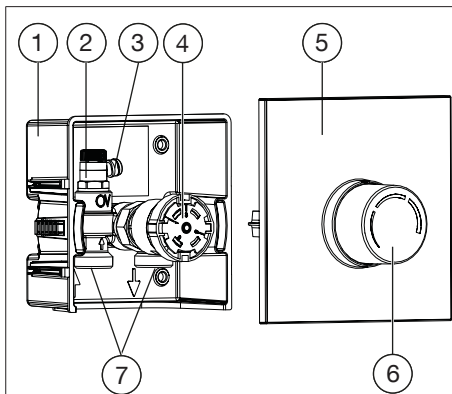


Fig. 2: Configuration de l'« Unibox RTL »

(1)	Boîtier encastrable
(2)	Robinet thermostatique « RTL »
(3)	Robinet de purge et de rinçage
(4)	Tête thermostatique « RTL » (unité de capteur)

(5)	Capot avec poignée manuelle intégrée (unité de commande)
(6)	Poignée manuelle
(7)	Raccordement du robinet G 3/4 mâle (« eurocône » selon DIN EN 16313)

3.2 Encombrements

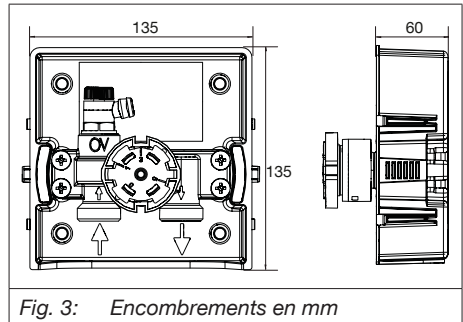


Fig. 3: Encombrements en mm

3.3 Description du fonctionnement

L'« Unibox RTL » sert à la limitation de la température de retour d'un système de régulation de température de surfaces. Choisir la position de montage de l'« Unibox RTL » de telle manière que le fluide passe en premier par le circuit de chauffage et par le robinet de l'« Unibox RTL » ensuite. Le fluide chauffant se refroidit de l'entrée dans la surface chauffante jusqu'à l'« Unibox RTL ». La température du fluide est réglée en modifiant le débit. La température de retour est réglée sur la poignée manuelle de la tête thermostatique. En modifiant la position de la poignée manuelle, la température du système de régulation de température de surfaces peut être corrigée.



L'« Unibox RTL » est normalement utilisé dans une pièce avec radiateur supplémentaire. Le système de régulation de température de surfaces couvre le besoin calorifique de base tandis que le radiateur sert à la régulation de la température ambiante.

3.4 Éléments de manœuvre

3.4.1 Poignée manuelle et tête thermostatique « RTL »

Vous pouvez régler la température souhaitée du fluide du système de régulation de température de surfaces à l'aide de la poignée manuelle. La tête thermostatique « RTL » détecte la température du fluide transporté et le robinet thermostatique « RTL » s'ouvre ou se ferme en conséquence.

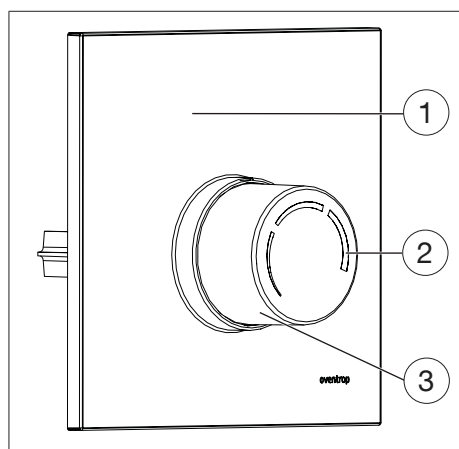


Fig. 4: Poignée manuelle

(1)	Capot
(2)	Échelle de température
(3)	Poignée manuelle

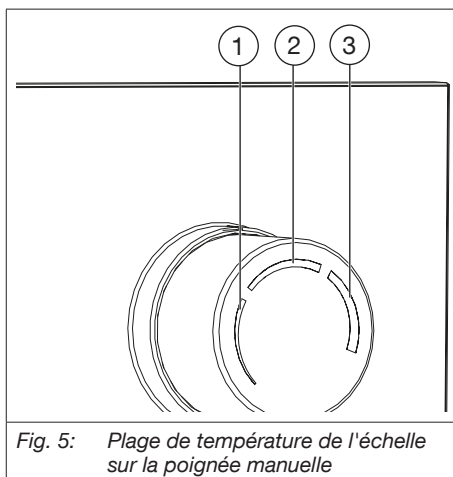


Fig. 5: Plage de température de l'échelle sur la poignée manuelle

(1)	0-15 °C
(2)	15-35 °C
(3)	35-50 °C

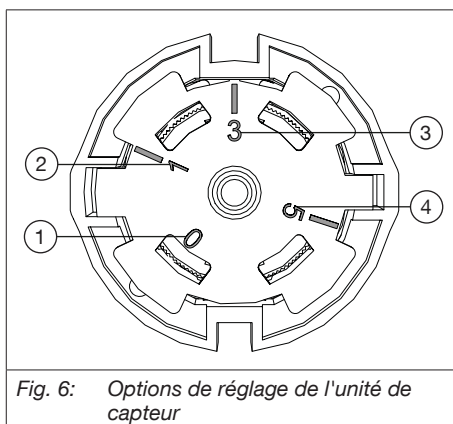


Fig. 6: Options de réglage de l'unité de capteur

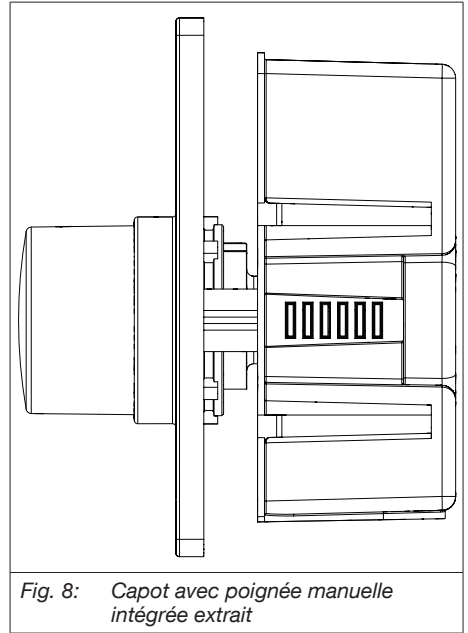
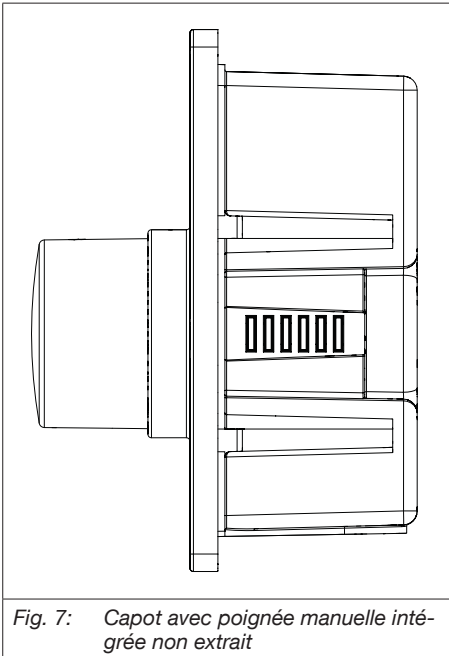
(1)	Position de fermeture
(2)	Position hors-gel
(3)	Position de montage
(4)	Position de mise en chauffe

AVIS**Endommagement de la chape lié aux températures inadaptées**

- ▶ Respecter les consignes données par le fabricant de la chape.
- ▶ Ne pas dépasser la température de la chape à proximité des tubes de chauffage prescrite par la norme DIN 1264-4.

3.4.2 Capot avec poignée manuelle intégrée

Le capot avec poignée manuelle intégrée s'extrait progressivement jusqu'à 20 mm.



3.5 Données techniques

Température de service max. t_s	100°C
Pression de service max. P_s	10 bar
Pression différentielle max.	1 bar
Profondeur	60 mm
Raccordement fileté de la tête thermostatique et du moteur	M30x1,5
Fluide	Eau, mélanges eau-glycol (selon VDI 2035; portion de glycol max. 50%)

4. Accessoires et pièces de rechange

Les pièces de rechange et accessoires sont en vente chez les grossistes.

Les produits suivants sont disponibles en accessoires :

Désignation	Réf.
Canal de montage	1022652
	1022653
Gaine encastrable	1022650
Mécanisme « RTLH » (mécanisme spécial utilisé en cas d'inversion des circuits aller et retour)	1026970
Rallonge pour tête thermostatique « RTL » (20 mm)	1022699
Écrou presse-étoupe (jeu de 5 pièces)	1026986
Pièce de raccordement - Duo	1022655
Tube de protection (voir fig.Fig. 9 en page 51)	1501184

5. Transport et stockage

Transporter le produit dans son emballage d'origine.

Stocker le produit dans les conditions suivantes :

Plage de température	-20°C à +60°C
Humidité relative de l'air	max. 95%
Particules	Au sec et à l'abri de la poussière
Influences mécaniques	Protégé des vibrations mécaniques
Rayonnement	Protégé du rayonnement UV et du rayonnement solaire direct
Influences chimiques	Ne pas stocker avec des détergents, substances chimiques, acides, carburants ou équivalents

6. Montage

6.1 Instructions générales de montage

Tenir compte des instructions suivantes avant de procéder au montage :

- Le bord inférieur de l'« Unibox RTL » doit se situer au moins 20 cm au-dessus du sol fini.
- La façade avant de l'« Unibox RTL » doit se situer au même niveau que le mur fini.



Si le mur n'est pas encore fini, respecter l'épaisseur prévue de plâtre et des carreaux.

- Monter le boîtier encastrable avec l'ouverture vers le bas.
- La tête thermostatique ne doit pas être influencée par des sources de température parasites.
- Aligner et fixer l'« Unibox RTL » à l'aide des équerres fournies.

AVIS

Dégâts matériels liés aux lubrifiants

Des graisses et de l'huile peuvent endommager les joints.

- ▶ Ne pas utiliser de graisse ou d'huile lors du montage.
- ▶ Si nécessaire, éliminer les impuretés ou résidus de graisse ou d'huile de la tuyauterie par rinçage.
- ▶ Choisir le fluide de service selon les règles de l'art actuelles (par ex. VDI 2035).

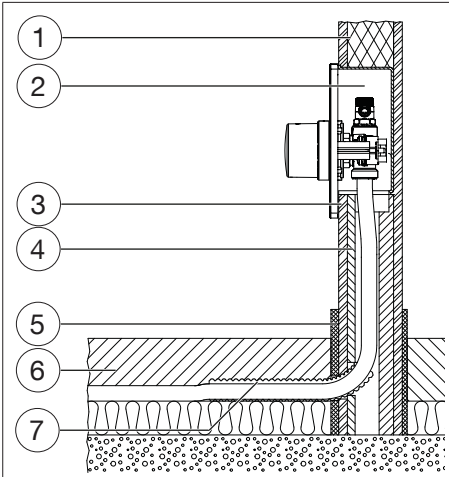


Fig. 9: Vue en coupe de l'installation

(1)	Mur
(2)	« Unibox RTL »
(3)	Plâtre
(4)	Gaine encastrable (accessoire séparé)
(5)	Isolant périphérique (accessoire séparé)
(6)	Chape
(7)	Tube de protection (accessoire séparé)

6.2 Montage de l'« Unibox RTL »



L'« Unibox RTL » doit toujours se situer à la fin du circuit de régulation de température de surfaces (voir 3.3 en page 47).

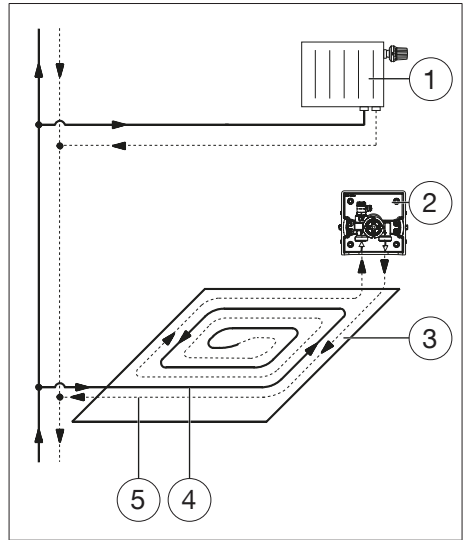


Fig. 10: Raccordement

(1)	Radiateur
(2)	« Unibox RTL »
(3)	Circuit de régulation de température de surfaces
(4)	Aller
(5)	Retour

1. Réaliser une dérivation partant de la conduite aller de l'installation de chauffage bitube.
2. Poser le circuit de régulation de température de surfaces.



Pour garantir une répartition égale de la température, poser le circuit de chauffage en serpentin.

3. Enlever le capot de protection de l'« Unibox RTL » (vous devez remettre le capot de protection après la mise en service) et

insérer l'« Unibox » dans le mur à l'endroit voulu.

i	Utiliser une gaine encastrable pour faciliter le montage.
----------	---

- Utiliser les équerres fournies (voir 1.2 en page 45) pour aligner et fixer l'« Unibox RTL ».

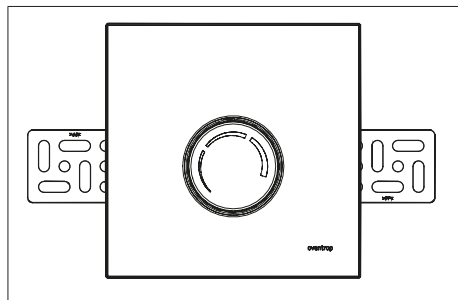


Fig. 11: « Unibox RTL » avec équerres

- Raccorder la tuyauterie du circuit de régulation de température de surfaces à l'« Unibox RTL ».

i	Respecter le sens de circulation indiqué.
----------	---

- Réaliser une conduite de liaison de l'« Unibox RTL » vers la conduite retour de l'installation de chauffage bitube.

7. Mise en service

7.1 Remplissage, purge et test d'étanchéité

- Remplir l'installation de chauffage.
- Purger l'installation de chauffage (par ex. au niveau du robinet de l'« Unibox RTL »).
- Procéder à un test d'étanchéité selon DIN EN 1264.
- Remonter le capot de protection de l'« Unibox RTL » (voir Fig. 1 en page 45).

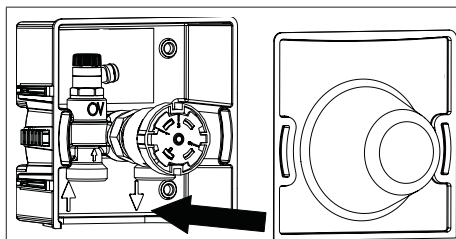


Fig. 12: Montage du capot de protection

7.2 Préparation de la mise en chauffe

Procéder à la mise en chauffe pour vérifier le bon fonctionnement du système de régulation de température de surfaces.

i	À la livraison, l'unité de capteur est positionnée sur 3.
----------	---

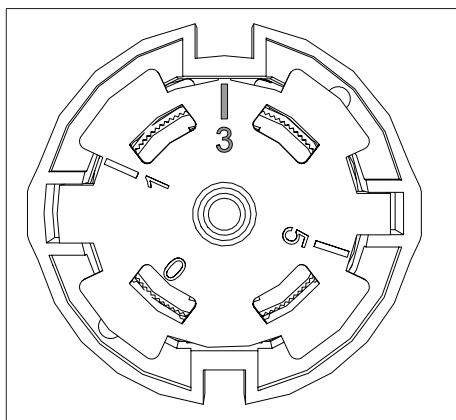


Fig. 13: Position de l'unité de capteur à la livraison

i	Ne pas enlever le capot de protection (voir Fig. 1 en page 45).
----------	---

AVIS**Endommagement de la chape lié aux températures inadaptées**

- ▶ Réaliser la mise en chauffe des chapes de ciment et de sulfate de calcium selon la norme DIN EN 1264-4.
- ▶ Respecter les consignes données par le fabricant de la chape.
- ▶ Adapter la température de départ au système de régulation de température de surfaces.
- ▶ Ne pas dépasser la température de la chape à proximité des tubes de chauffage prescrite par la norme DIN 1264-4.

Une fois les travaux de plâtrerie terminés, appliquer une chape chauffante répondant aux exigences et normes en vigueur.

Début de la mise en chauffe au plus tôt :

- 21 jours après la pose de chape de ciment
- 7 jours après la pose de chape de sulfate de calcium

7.3 Mise en chauffe

Procédure de la mise en chauffe :

1. Enlever le capot de protection.
2. Positionner l'unité de capteur sur 5.
3. Remonter le capot de protection.



Régler la température de départ à l'aide de la commande de la chaudière.

4. Chauffer au moins 3 jours à une température de départ entre 20°C et 25°C.
5. Chauffer au moins 4 jours à la température de départ de consigne maximale.

7.4 Montage de la poignée manuelle et du capot

1. Une fois les travaux de construction terminés, enlever le capot de protection de l'« Unibox RTL ».

2. Positionner l'unité de capteur sur 3 lors du montage du capot. Le positionnement correct de la poignée manuelle et de la tête thermostatique est ainsi garantie. L'unité de capteur est ajustée en usine.



Assurez-vous que le profil aux larges rainures à l'intérieur de la poignée manuelle soit positionné en haut ou se trouve à la position de l'échelle de température indiquée sur la Fig. 14.

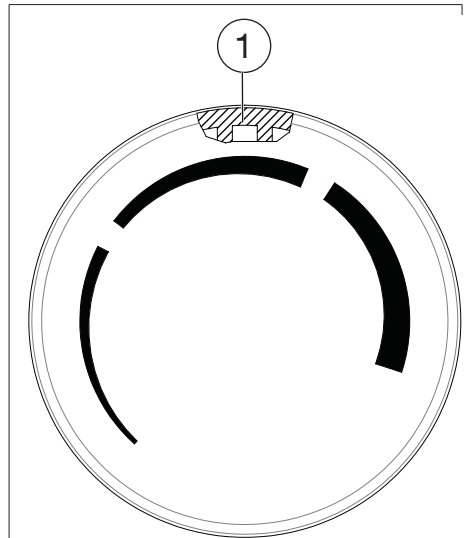


Fig. 14: Profil aux rainures sur la poignée manuelle

(1) Profil aux rainures

3. Monter le capot avec poignée manuelle intégrée sur l'« Unibox RTL ».

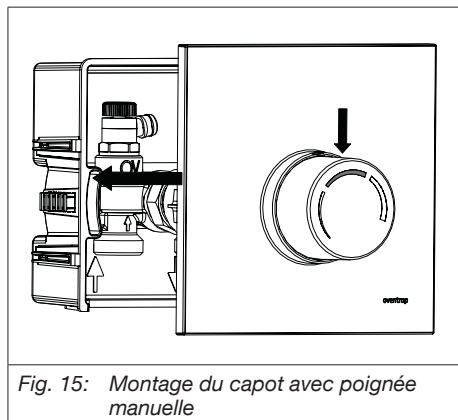


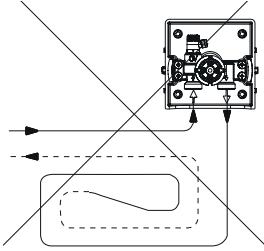
Fig. 15: Montage du capot avec poignée manuelle

8. Service

Régler la température du fluide du circuit de régulation de température de surfaces à l'aide de la poignée manuelle (voir 3.4.1 en page 48).

La régulation de température de surfaces est influencée par les conditions sur site (par ex. épaisseur des carreaux).

9. Réparation des dysfonctionnements

DYSFONCTIONNEMENT	CAUSE	DÉPANNAGE
Le système de régulation de température de surfaces ne chauffe pas.	L'« Unibox RTL » est monté sur l'aller. 	L'« Unibox RTL » doit être converti d'une limitation de la température de retour en une régulation de la température par pièce (« Unibox T ») (voir 12.1 en page 56).
	Problèmes au niveau de l'installation de chauffage ou du générateur de chaleur.	Augmenter le débit du circulateur (si possible). Augmenter la température du fluide.
	La pièce de raccordement - Duo pour deux circuits de chauffage est utilisée (voir Fig. 20 en page 58).	Vérifier les résistances des circuits de chauffage. Tous les circuits de chauffage doivent avoir la même résistance.
Le système de régulation de température de surfaces est plus chaude que réglé.	Si la tige est difficile à actionner ou ne peut pas être actionnée du tout, le robinet est encrassé.	Nettoyer le robinet comme suit : 1. Enlever le capot et l'unité de capteur. 2. Actionner la tige.
		Remplacer le mécanisme et nettoyer le corps du robinet à l'aide de l'outil spécial « Demo-Bloc ».
L'« Unibox RTL » fait des bruits de battement.	Une inversion des circuits aller et retour est intervenue. Le sens du débit dans l'« Unibox RTL » est inversé (voir 12.2 en page 57).	Remplacer le mécanisme de l'« Unibox RTL » par le mécanisme spécial réf. 1026970 utilisé en cas d'inversion des circuits aller et retour.

10. Maintenance

Vérifier régulièrement le fonctionnement et l'étanchéité du produit et des points de raccordement dans le cadre de l'entretien de l'installation.

11. Démontage et traitement des déchets

11.1 Démontage

Positionner la poignée manuelle sur la position centrale lors du démontage du capot de l'« Unibox RTL » (voir 7.4 en page 53).

11.2 Traitement des déchets

AVIS	
	<p>Risque de pollution</p> <p>Une élimination non conforme (par ex. avec les déchets ménagers) peut entraîner des dommages environnementaux.</p> <ul style="list-style-type: none"> ▶ Éliminer l'emballage dans le respect de l'environnement. ▶ Éliminer les composants dans le respect de la réglementation.

Si aucun accord de reprise ou d'élimination n'a été conclu, mettre le produit au rebut.

- ▶ Si possible, amener les composants au recyclage.
- ▶ Éliminer les composants non recyclables selon les réglementations locales. L'élimination avec les déchets ménagers est interdite.

12. Annexe

12.1 Conversion de de l'« Unibox RTL » (en une régulation de la température par pièce (« Unibox T »))

AVIS	
	<p>Endommagement de la chape lié aux températures inadaptées</p> <ul style="list-style-type: none"> ▶ Réaliser la mise en chauffe des chapes de ciment et de sulfate de calcium selon la norme DIN EN 1264-4. ▶ Respecter les consignes données par le fabricant de la chape. ▶ Adapter la température de départ au système de régulation de température de surfaces. ▶ Ne pas dépasser la température de la chape à proximité des tubes de chauffage prescrite par la norme DIN 1264-4.

Si l'« Unibox RTL » est installé sur l'aller, un bon fonctionnement n'est plus garanti. Vous devez convertir l'« Unibox RTL » d'une limitation de la température de retour en une régulation de la température par pièce (« Unibox T »). Pour ce faire, remplacer la tête thermostatique, le mécanisme et le capot.

Accessoires nécessaires	Réf.
Tête thermostatique « Uni LH »	par ex. 1011465 (blanche) ou 1011469 (chromée)
Mécanisme	1187047
Capot	1022693 (blanc, RAL 9016) ou 1022694 (chromé)

1. Enlever le capot avec la poignée manuelle.
2. Dévisser la tête thermostatique « RTL ».

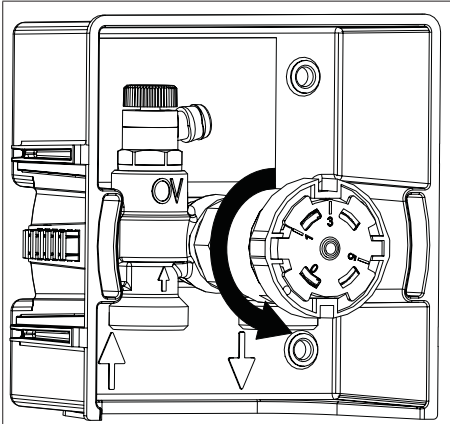


Fig. 17: Démontage de la tête thermostatique « RTL »

3. Remplacer le mécanisme du robinet thermostatique « RTL » par le mécanisme réf. 1187047.
4. Visser la tête thermostatique « Uni LH » (réf. 1011465, blanche ou réf. 1011469, chromée) sur le robinet.
5. Remplacer le capot par la réf. 1022693 (blanc, RAL 9016) ou 1022694 (chromé). Les capots réf. 1022693 et 1022694 sont plus grands et ont une patte de fixation additionnelle au verso. Scier la patte de fixation en haut afin qu'elle n'entre pas en contact avec le mur.

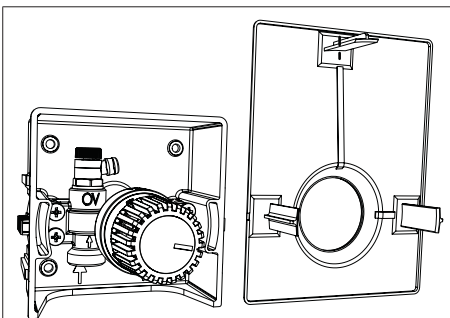


Fig. 18: Verso du capot

12.2 Inversion du sens du débit dans l'« Unibox RTL »

L'« Unibox RTL » fait des bruits de battement en cas d'inversion du sens du débit.

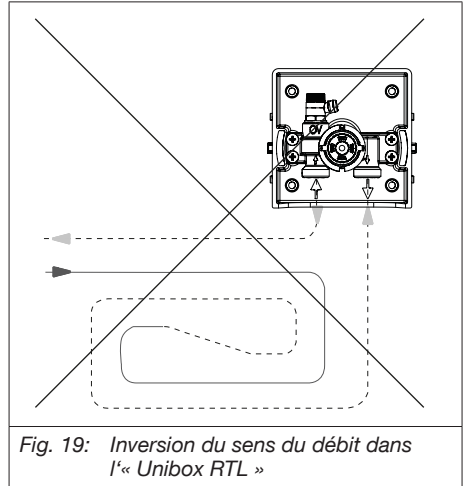
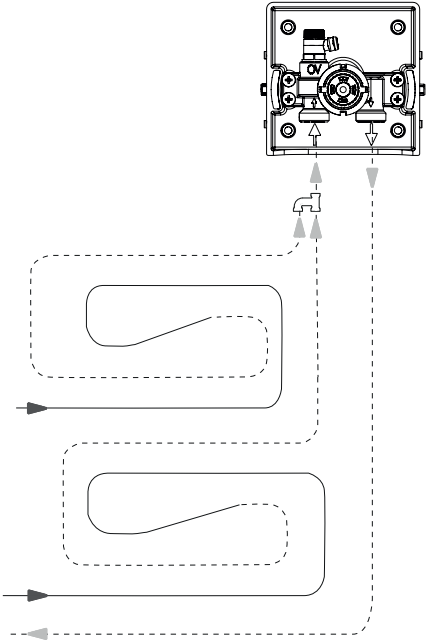


Fig. 19: Inversion du sens du débit dans l'« Unibox RTL »

12.3 Questions fréquentes

QUESTION	RÉPONSE
<p>Deux circuits de chauffage peuvent-ils être raccordés à un même « Unibox RTL » ?</p>	<p>Oui, deux circuits de chauffage de longueur identique peuvent être raccordés à un même « Unibox RTL » à l'aide d'une « pièce de raccordement - Duo ». Chaque circuit de régulation de température de surfaces peut avoir jusqu'à 80 m de longueur de tube, si ce dernier a un diamètre de 16 ou 17 mm.</p>  <p><i>Fig. 20: Schéma de raccordement de deux circuits de chauffage avec une « pièce de raccordement - Duo »</i></p>
<p>Quelle est la taille, en m², d'un système de régulation de température de surfaces pouvant être raccordé à l'« Unibox RTL » ?</p>	<p>Chaque « Unibox RTL » peut être raccordé à environ 20 m² de surface. La longueur d'un tube de diamètre 17 mm ne doit pas dépasser 100 m.</p>
<p>L'« Unibox RTL » peut-il fonctionner avec un moteur ?</p>	<p>Non, les moteurs sont uniquement adaptés aux « Unibox » avec une régulation de la température par pièce.</p>
<p>L'« Unibox RTL » peut-il fonctionner avec une tête thermostatique avec commande à distance ?</p>	<p>Non, les têtes thermostatiques avec commande à distance sont uniquement adaptées aux « Unibox » avec une régulation de la température par pièce.</p>

QUESTION

Est-il possible d'utiliser l'« Unibox RTL » dans une installation de chauffage monotube ?

RÉPONSE

L'« Unibox RTL » peut être utilisé dans des installations de chauffage monotubes.

Option 1 :

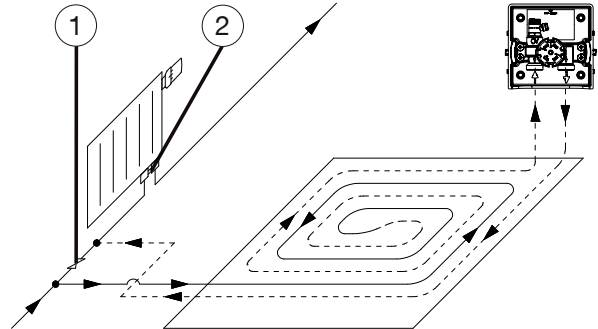


Fig. 21: Raccordement avec robinet bypass et raccord de radiateur avec bypass

(1) Robinet bypass

(2) Raccord de radiateur avec bypass

- Le débit et la perte de charge peuvent augmenter.
- Respecter la perte de charge de la robinetterie de radiateur.
- Réajuster le robinet bypass pour qu'une quantité suffisante d'eau circule dans le système de régulation de température de surfaces.
- Le radiateur ne doit faire aucun bruit.

Option 2 :

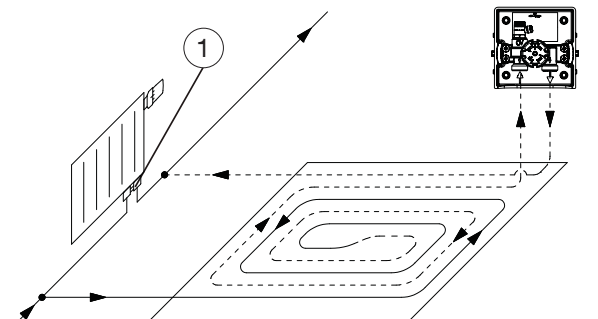
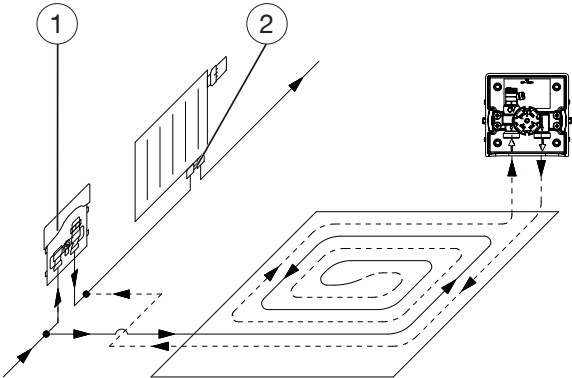


Fig. 22: Raccordement avec raccord de radiateur avec bypass

(1) Raccord de radiateur avec bypass

QUESTION	RÉPONSE				
	<ul style="list-style-type: none"> - Le débit et la perte de charge peuvent augmenter. - Respecter la perte de charge de la robinetterie de radiateur. - Réajuster le robinet bypass pour qu'une quantité suffisante d'eau circule dans le système de régulation de température de surfaces. - Le radiateur ne doit faire aucun bruit. <p>Option 3 :</p>  <p><i>Fig. 23: Raccordement avec « Unibox RLA »</i></p> <table border="1" data-bbox="396 890 999 962"> <tr> <td data-bbox="396 890 456 927">(1)</td> <td data-bbox="456 890 999 927">« Unibox RLA »</td> </tr> <tr> <td data-bbox="396 927 456 962">(2)</td> <td data-bbox="456 927 999 962">Robinet bypass</td> </tr> </table> <ul style="list-style-type: none"> - Le débit et la perte de charge peuvent augmenter. - Respecter la perte de charge de la robinetterie de radiateur - Réajuster le robinet bypass pour qu'une quantité suffisante d'eau circule dans le système de régulation de température de surfaces. - Le radiateur ne doit faire aucun bruit. 	(1)	« Unibox RLA »	(2)	Robinet bypass
(1)	« Unibox RLA »				
(2)	Robinet bypass				

13. Glossaire

Robinet bypass

Un robinet bypass est un robinet d'arrêt ou d'étranglement utilisé pour contourner un autre composant. Le robinet bypass est installé sur une conduite contournant l'autre composant. Ce robinet a plusieurs objectifs :

- Réglage d'un débit nécessaire

Installation de chauffage monotube

Dans une installation de chauffage monotube, l'eau chaude est admise dans les radiateurs l'un après l'autre.

Installation de chauffage bitube

Dans une installation de chauffage bitube, l'eau chaude circule dans les radiateurs au travers de conduites aller et retour séparées.

Commande à distance

Les têtes thermostatiques avec commande à distance sont particulièrement adaptés lorsque le régulateur se trouve dans un endroit difficile d'accès.

Circuit de chauffage

On appelle circuit de chauffage le parcours de l'eau chaude dans une installation de chauffage. (Dans ce cas, le système de régulation de température de surfaces)

Radiateur

La chaleur est diffusée par des radiateurs.

OVENTROP GmbH & Co. KG

Paul-Oventrop-Straße 1

D-59939 Olsberg

Telefon +49 (0) 29 62 82-0

Telefax +49 (0) 29 62 82-400

E-Mail mail@oventrop.de

Internet www.oventrop.com

102273580

V02.10.2019