



Rücklauftemperaturregelung  
„Unibox RTL“  
**Datenblatt**





## 1. Funktionsbeschreibung

Die „Unibox RTL“ dient zur Begrenzung der Rücklauftemperatur einer Flächentemperierung. Die Einbauposition der „Unibox RTL“ ist so zu wählen, dass zunächst der Heizkreis und anschließend das Ventil der „Unibox RTL“ durchströmt werden. Das Heizmedium kühlt sich vom Eintritt in die Heizfläche bis zur „Unibox RTL“ ab. Durch Anpassung des Durchflusses wird die Medientemperatur geregelt. Die Einstellung der Rücklauftemperatur erfolgt am Handrad des Thermostaten. Durch Veränderung der Handradstellung kann die Temperatur der Flächentemperierung korrigiert werden.



Die „Unibox RTL“ wird im Normalfall in einem Raum mit zusätzlichem Heizkörper betrieben. Die Flächentemperierung deckt den Grundwärmebedarf ab, während der Heizkörper die Regelung der Raumtemperatur übernimmt.

### 1.1 Anschluss

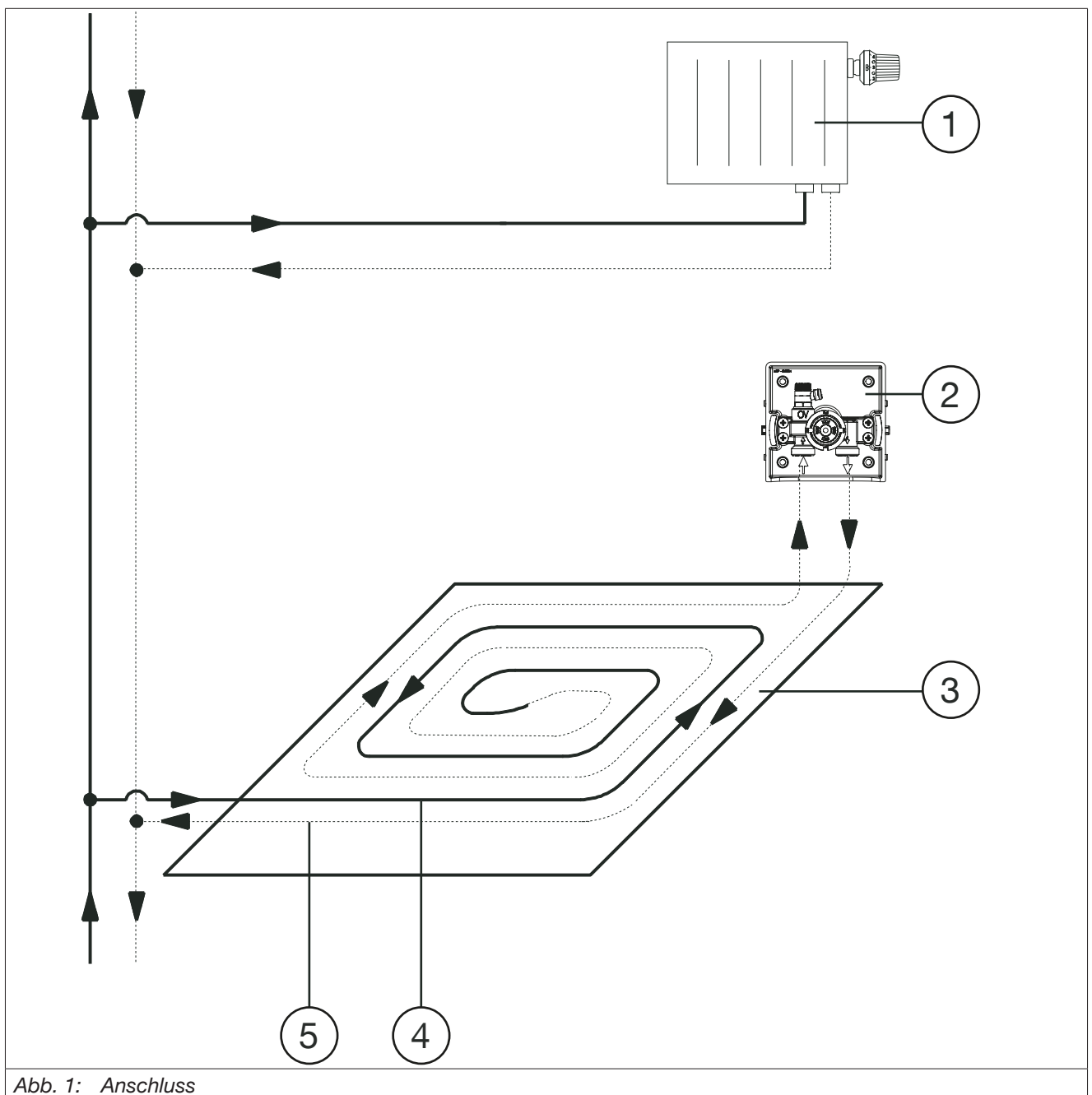


Abb. 1: Anschluss

(1)	Radiator
(2)	„Unibox RTL“
(3)	Flächentemperierungskreis
(4)	Vorlauf
(5)	Rücklauf

## 1.2 Technische Daten

<b>Betriebstemperatur <math>t_s</math></b>	max. 100°C
<b>Betriebsdruck <math>p_s</math></b>	max. 10 bar
<b>Differenzdruck</b>	max. 1 bar
<b>Bautiefe</b>	60 mm
<b>Gewindeanschluss Thermostat</b>	M30x1,5
<b>Medium</b>	Wasser, Wasser-Glykol-Gemisch

### 1.2.1 Abmessungen

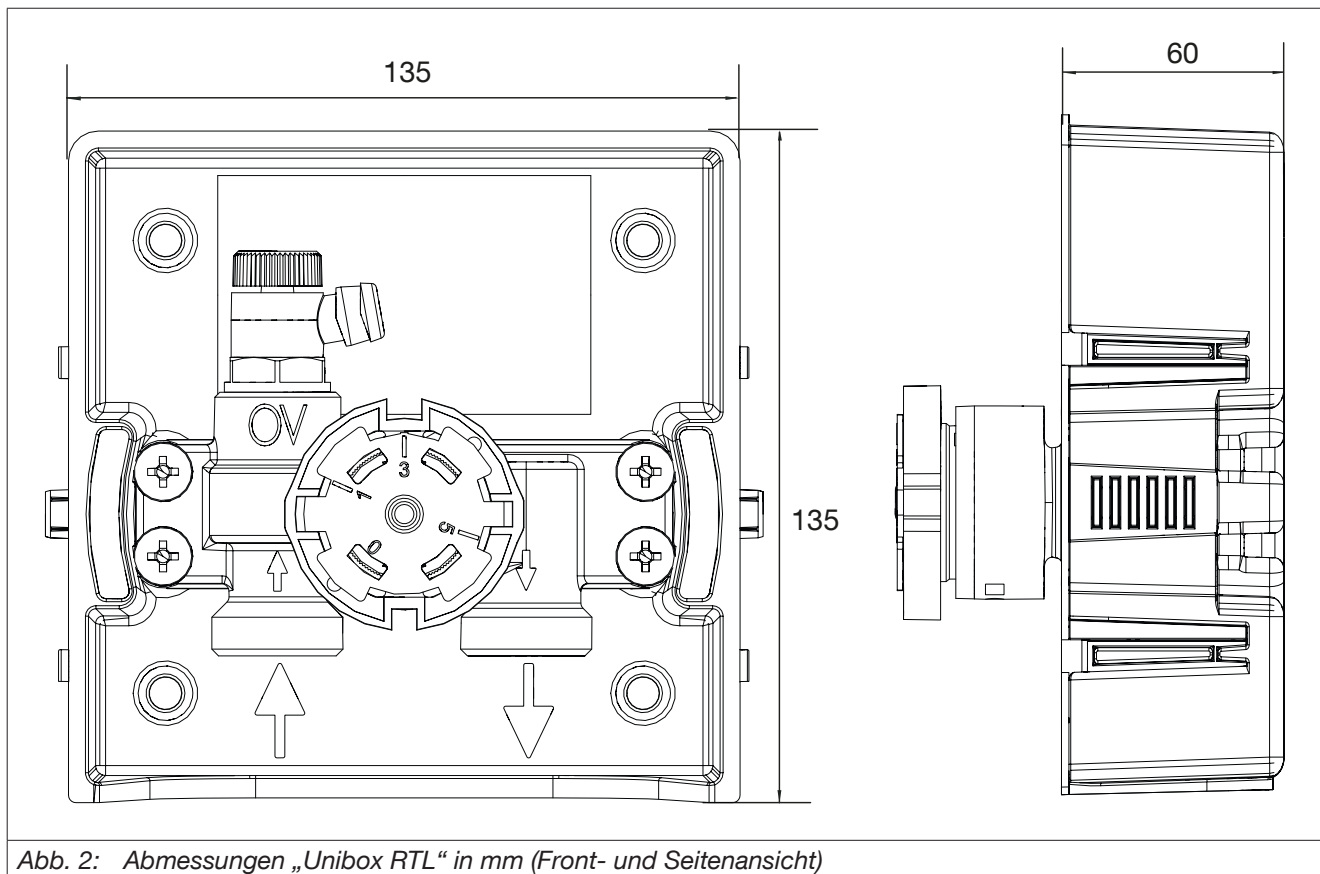


Abb. 2: Abmessungen „Unibox RTL“ in mm (Front- und Seitenansicht)







