

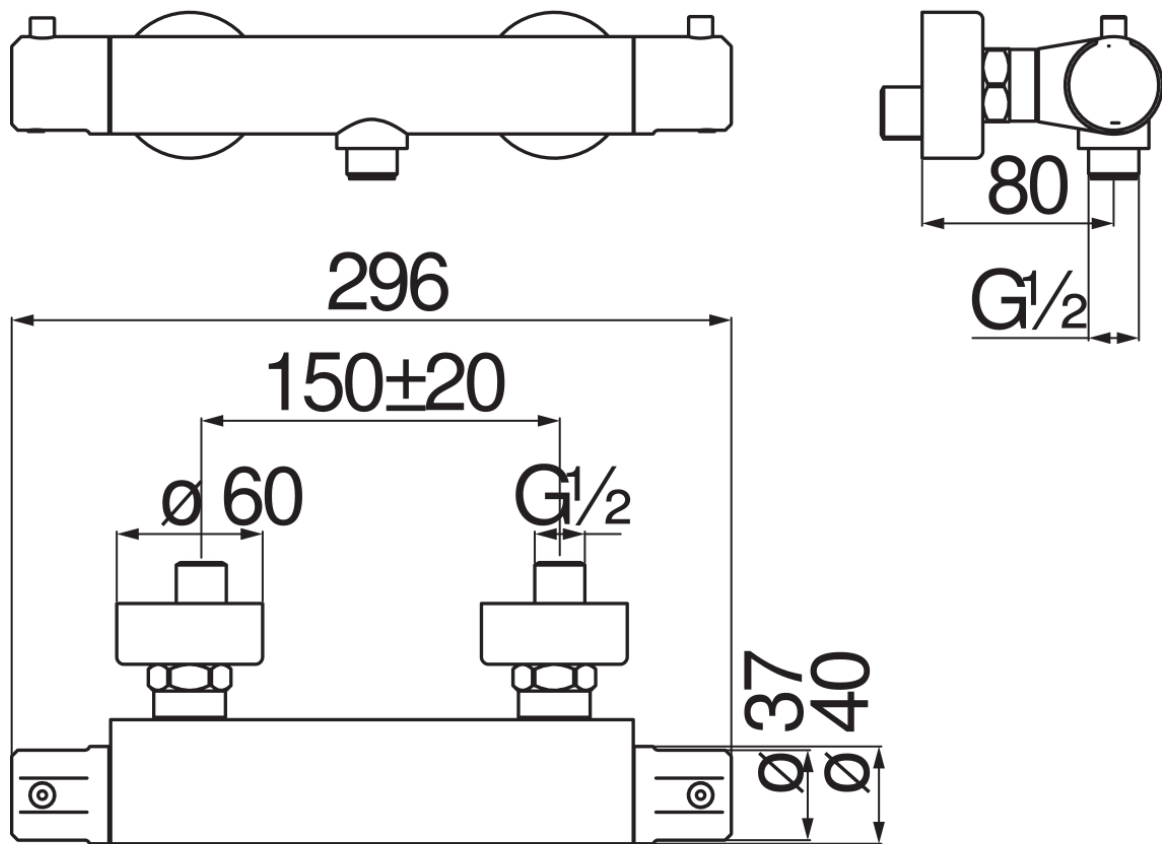


#### SPEZIFIKATIONEN

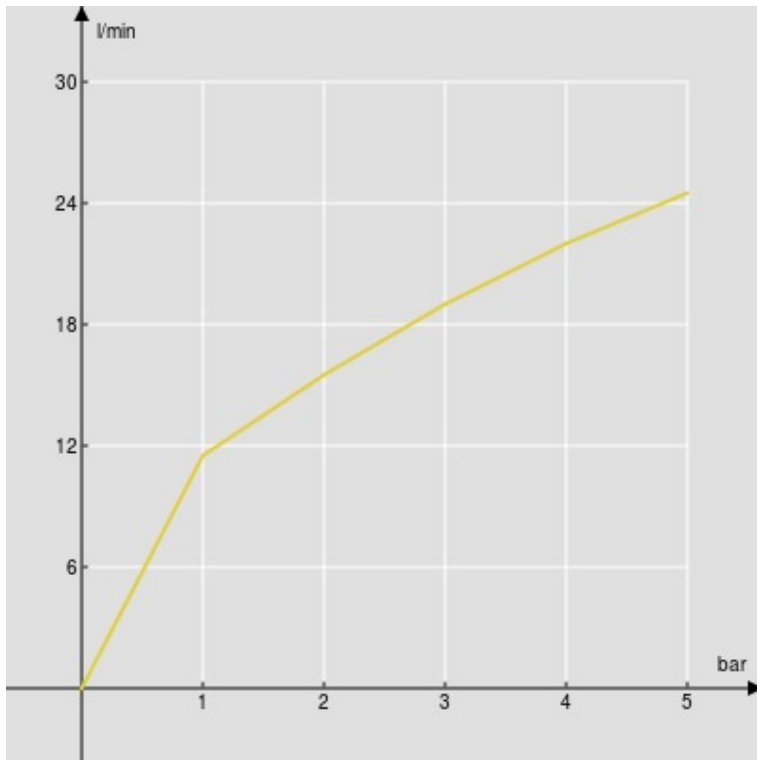
Aufputz-Thermostatmischer mit wärmege­dämmt­em Gehäuse  
Chrome  
Integrierte Sicherheitssperre bei 38°  
Rückflussverhinderer  
Abgang ø 1/2"  
Cold body  
Verpackung: 32 x 16,5 x 7 cm / 0,0037 m<sup>3</sup>

#### ZERTIFIZIERUNGEN





FLÜSSIGKEITS DIAGRAMM: HEISSES / KALTES WASSER



FLÜSSIGKEITS DIAGRAMM: GEMISCHT WASSER

