

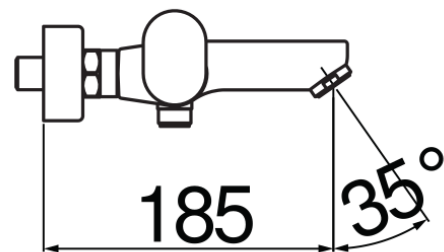
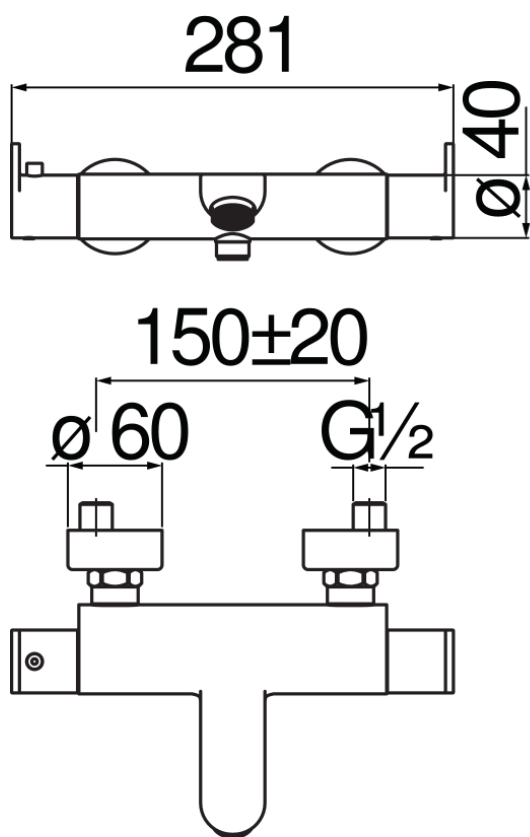


#### SPEZIFIKATIONEN

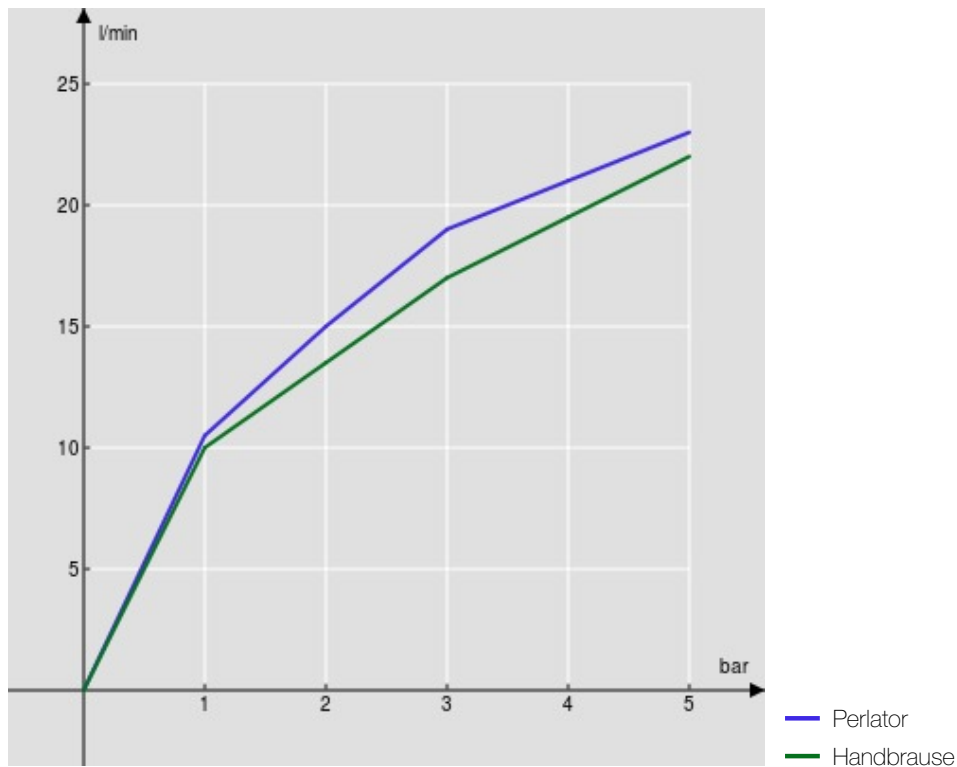
Thermostatmischer extern  
Chrome  
Integrierte Sicherheitssperre bei 38°  
Rückflussverhinderer  
Luftsprudler mit Antikalk-Funktion M 28 x 1  
Umsteller mit Rückstellautomatik  
Abgang ø 1/2"  
Ersatzfilter für Kartusche inbegriffen  
Verpackung: 41 x 21 x 7 cm / 0,006027 m<sup>3</sup> / 2,932 kg

#### ZERTIFIZIERUNGEN





FLÜSSIGKEITS DIAGRAMM: HEISSES / KALTES WASSER



FLÜSSIGKEITS DIAGRAMM: GEMISCHT WASSER

