

# Montageanleitung

MEPA-Wannenabdichtband Aquaproof 3D

# Installation instructions

MEPA-Bathtub and shower tray sealing strip Aquaproof 3D

**Artikelnummer** / Article number:

180 046

180 047

180 048

180 049





# Montagevideo

## Installation video

Der QR-Code führt Sie direkt zum Montagevideo.  
Alle unsere Videos finden Sie unter [www.mepa.de/youtube](http://www.mepa.de/youtube).

The QR code will take you directly to the installation video.  
All our videos are available at [www.mepa.de/youtube](http://www.mepa.de/youtube).



Sämtliche Bild-, Produkt-, Maß- und Ausführungsangaben der vorliegenden Information entsprechen dem Tag der Drucklegung.  
Modelländerungen, die dem technischen Fortschritt bzw. der Weiterentwicklung dienen, sind vorbehalten.

All above images and information regarding products, measurements and models were correct when the publication went to press.  
We reserve the right to make changes to models as a result of technical progress or further development.

	Seite / Page
1 <b>Wichtige Hinweise</b> / Important information .....	04
2 <b>Abbildungsverzeichnis</b> / Table of illustrations .....	08
3 <b>Lieferumfang</b> / Scope of delivery .....	09
4 <b>Montage</b> / Installation .....	13
5 <b>Fliesenlegerhinweis</b> / Instructions for tiler .....	31
6 <b>Abdichtungsvarianten</b> / Sealing variants .....	33
7 <b>Verbinden von Aquaproofbändern</b> / Connecting MEPA Aquaproof tape sections .....	34

**(DE) Angaben zur Montageanleitung****(DE)****Zielgruppe dieser Montageanleitung**

MEPA – Produkte sind nur durch zugelassene Fachhandwerksbetriebe unter Beachtung dieser Montageanleitung sowie der maßgebenden Normen, Richtlinien, Bestimmungen und Vorschriften zu installieren, einzustellen und in Betrieb zu nehmen. Daher richtet sich diese Montageanleitung an qualifizierte Sanitär-Installateure.

**Pflichten im Umgang mit dieser Montageanleitung**

Jede Person, die Arbeiten an dem beiliegenden Produkt vornimmt, es insbesondere montiert, reinigt oder entsorgt, muss den vollständigen Inhalt dieser Montageanleitung zur Kenntnis genommen und verstanden haben.

**Bestimmungsgemäßer Gebrauch**

Zum bestimmungsgemäßen Gebrauch gehört die Beachtung aller maßgebenden Normen, Richtlinien, Bestimmungen und Vorschriften sowie der Informationen in dieser Montageanleitung, insbesondere die Beachtung der Sicherheitshinweise.

Jede andere Verwendung gilt als nicht bestimmungsgemäß und kann zu Sachschäden oder sogar zu Personenschäden führen.

Die MEPA – Pauli und Menden GmbH schließt die Haftung für Schäden, die durch nicht bestimmungsgemäßen Gebrauch entstehen, aus.

Stand 08.2007

**(GB) Details about the installation instructions****(GB)****Target group for these installation instructions**

MEPA products are intended to be installed only by licensed sanitary fitters, under the acknowledgement of these installation instructions as well as the given norms, rules, and regulations. Due to the strict guidelines and the precision work that is required when installing MEPA products, these instructions are intended for licensed sanitary fitters.

**Obligations related to these installation instructions**

Anyone who installs, cleans, or disposes of the accompanying products, must have acknowledged and understood the complete installation instructions.

**Proper use**

Proper use includes heeding all of the norms, rules, and regulations, as well as other information included in these installation instructions, particularly the safety instructions. Any other use is regarded as improper and can result in property damage or even personal injuries.

MEPA – Pauli und Menden GmbH will not accept liability for any damage caused by improper use.

Status 08.07

**(ES) Datos sobre las instrucciones demontaje****(ES)****Destinatarios de estas instrucciones de montaje**

Los productos MEPA se deben instalar, ajustar y poner en servicio sólo por parte de empresas especializadas y autorizadas, respetando estas instrucciones de montaje así como las normas, directivas, disposiciones y normativas adecuadas. Por ello, estas instrucciones de montaje se dirigen a instaladores de sanitarios cualificados.

**Obligaciones al utilizar estas instrucciones demontaje**

Toda persona que efectúe trabajos en el producto adjunto, en especial que lo monte, limpie o deseche, debe conocer y haber comprendido todo el contenido de estas instrucciones de montaje.

**Uso adecuado**

El uso adecuado supone también respetar todas las normas, directivas, disposiciones y normativas adecuadas así como la información contenida en estas instrucciones de montaje, y, en concreto, respetar las instrucciones de seguridad. Cualquier otro uso se considera no adecuado y puede producir daños materiales o incluso personales.

MEPA – Pauli und Menden GmbH descarta cualquier responsabilidad por los daños que surgieren de un uso no adecuado.

Fecha 8/2007

**(FR) Instructions concernant lemanuel****(FR)****Groupe- cible**

Les produits MEPA doivent être installés par des entreprises d'installation et en tenant compte des normes, directives et prescriptions déterminés dans le manuel. Par conséquent le manuel s' adresse aux installateurs sanitaires qualifiés.

**Obligations vis-à-vis le manuel**

Chacun qui installe, utilise, nettoie ou enlève les produits doit consulter le manuel profondément. Le contenu doit être consulté et compris.

**Usage ciblé**

Il faut respecter tous les instructions, normes et directives de ce manuel et surtout les consignes de sécurité pour un usage ciblé.

Tous les autres applications non-déterminées peuvent endommager les produits et des personnes.

MEPA – Pauli und Menden GmbH – n'est pas responsable pour des dommages causés par des traitements incorrectes.

Statut 08.2007

**(NL) Richtlijnen i.v.m. het gebruik vande handleiding****(NL)****Doelgroep**

MEPA – Producten moeten door erkende installatiebedrijven en met inachtname van de door de handleiding bepaalde normen, richtlijnen, doeleinden en voorschriften geïnstalleerd worden. Daarom richt deze handleiding zich tot gekwalificeerde sanitaire installateurs.

**Plichten i.v.m. de handleiding**

Iedere persoon die een product installeert, gebruikt, reinigt of verwijdert, moet de volledige handleiding doorgelezen en begrepen hebben

**Doelmatig gebruik**

Voor doelmatig gebruik dienen alle richtlijnen, normen en voorschriften in deze handleiding nageleefd te worden, in het bijzonder het naleven van de veiligheidsvoorschriften.

Alle andere toepassingen gelden als niet-doelgericht en kunnen schade aan toestellen en personen toebrengen

MEPA – Pauli und Menden GmbH – is niet verantwoordelijk voor schade die is toegebracht door incorrect gebruik.

Stand 08.2007

**(IT) Indicazioni sulle istruzioni di montaggio****(IT)****Destinatari delle presenti istruzioni dimontaggio**

I prodotti MEPA possono essere installati, messi a punto ed in funzione soltanto da aziende artigiane specializzate ed autorizzate nel rispetto delle presenti istruzioni per il montaggio, nonché delle norme, direttive, disposizioni e prescrizioni vigenti. Pertanto le presenti istruzioni di montaggio si rivolgono ad installatori di impianti sanitari qualificati.

**Obblighi relativi all'uso delle presenti istruzioni dimontaggio**

Chiunque esegua interventi sul prodotto allegato e, più specificatamente, lo monti, pulisca o smaltisca, deve preso atto e compreso l'intero contenuto delle presenti istruzioni di montaggio.

**Utilizzo previsto**

Rientra nel concetto di utilizzo previsto l'osservanza di tutte le norme, direttive, disposizioni e prescrizioni vigenti, nonché delle informazioni contenute nelle presenti istruzioni di montaggio ed in particolare il rispetto delle avvertenze di sicurezza. Qualsiasi altro impiego è considerato improprio e può arrecare danni a persone o cose.

La MEPA – Pauli und Menden GmbH esclude la propria responsabilità in caso di danni causati dall'utilizzo improprio dei propri prodotti.

Aggiornamento al 08.2007

**(CZ) Údaje k montážnímu návodu**

CZ

**Cílová skupina tohoto montážního návodu**

MEPA – Výrobky mohou být instalovány, seřizovány a uváděny do provozu pouze schválenými specializovanými odbornými firmami, při dodržení tohoto montážního návodu, jakož i příslušných norem, směrnic, ustanovení a předpisů.

Z tohoto důvodu je tento montážní návod určen pro kvalifikované instalatéry sanitární techniky.

**Povinnosti při zacházení s tímto montážním návodem**

Každá osoba, která provádí práce na tomto výrobku, obzvláště jej

- montuje
- čistí nebo
- likviduje

se musí seznámit s kompletním obsahem tohoto montážního návodu a porozumět mu.

**Použití v souladu s určením**

K použití v souladu s určením patří dodržení všech příslušných norem, směrnic, ustanovení a předpisů, jakož i informací v tomto montážním návodu, zejména pak dodržování bezpečnostních pokynů. Jakékoliv jiné použití se považuje za použití, které není v souladu s určením, a může vést k věcným škodám nebo dokonce ke škodám na zdraví osob.

MEPA – Pauli und Menden GmbH nepřebírá ručení za škody vzniklé použitím, které nebude v souladu s určením.

Stan 08.2007

**(CN) 安装指南**

CN

**安装指南使用注意事项**

MEPA的产品应该由充分掌握技术指标和产品安装规则的人员操作进行安装。由于安装中涉及诸多安装环节，在安装指南中列明的注意事项请务必遵守。

**关于安装及使用过程注意**

任何对产品进行安装、清理以及维护的相关人员，请在操作之前仔细阅读安装指南

**正确的使用**

正确的使用是指遵循产品使用说明和安装规则，以及其他包含在产品安装指南中的信息、特殊安装注意事项。任何额外的使用被视为不妥当的安装，并可能导致产品损坏或者人员伤亡。

MEPA - Pauli und Menden GmbH 不承担任何由于不正确安装所造成的损失和责任。

**(PL) Dane do instrukcji montażu**

PL

**Adresaci niniejszej instrukcji montażu**

Produkty MEPA powinny być instalowane, regulowane i uruchamiane wyłącznie przez specjalistyczne zakłady rzemieślnicze z uwzględnieniem niniejszej instrukcji montażu i relewantnych norm, dyrektyw, ustaleń i przepisów. Dlatego niniejsza instrukcja montażu jest przeznaczona dla wykwalifikowanych instalatorów urządzeń sanitarnych.

**Obowiązki w obchodzeniu się z niniejszą instrukcją montażu**

Każda osoba, która podejmuje czynności przy załączonym produkcie, a w szczególności produkt ten montuje, czyści lub usuwa, musi przyjąć do wiadomości i zrozumieć całą treść niniejszej instrukcji montażu.

**Użytkowanie zgodne z przeznaczeniem**

Pojęcie zgodnego z przeznaczeniem użytkowania obejmuje przestrzeganie wszystkich relewantnych norm, dyrektyw, postanowień i przepisów oraz informacji podanych w niniejszej instrukcji obsługi, a w szczególności przestrzeganie wskazań bezpieczeństwa. Każde inne zastosowanie uważa się za niezgodne z przeznaczeniem i może ono doprowadzić do szkód rzeczowych lub nawet do szkód osobowych.

Firma MEPA – Pauli und Menden GmbH wyklucza przejęcie odpowiedzialności cywilnej za szkody powstałe w wyniku niezgodnego z przeznaczeniem użytkowania.

Stan na 08.2007

**(SI) Navedbe k montážnim navodilom**

SI

**Ciljna skupina teh montažnih navodil**

MEPA proizvodi se smejo instalirati, nastaviti in uporabljati le od registriranih strokovnih obrtnih obratov, z upoštevanjem teh montažnih navodil ter merodajnih norm, smernic, odločb in predpisov.

Zato je to montažno navodilo namenjeno za sanitarne instalaterje.

**Doležnosti pri uporabi tega montažnega navodila**

Vsaka oseba, ki izvaja dela na priloženemu proizvodu, posebno če ga montira, čisti ali odstranjuje, je morala vzeti na znanje in razumeti popolno vsebino tega montažnega navodila.

**Predpisna uporaba**

V predpisno uporabo spada upoštevanje vseh merodajnih norm, smernic, odločb in predpisov, ter informacij v temu montažnemu navodilu, posebno upoštevanje varnostnih napotkov.

Vsaka drugačna uporaba velja za nepredpisno in lahko privede do materialnih

škod ali celo do telesnih poškodb.

MEPA – Pauli und Menden GmbH ne prevzame nobene odgovornosti za škode, ki nastanejo zaradi nepredpisne uporabe.

Stanje 08.2007

**(BG) Данни за утъването за монтаж**

BG

**Целева група на утъването за монтаж**

Продуктите на MEPA могат да се инсталират, настройват и пускат в експлоатация само от оторизирани за целта специализирани занаятчийски предприятия при спазване на настоящото утъване за монтаж и на определящите норми, директиви, разпоредби и предписания. Затова настоящото утъване за монтаж е насочено към квалифицираните монтажници на санитария.

**Задължения при работа с настоящото утъване за монтаж**

Всеки, който работи с приложения продукт, най-вече го монтира, почиства или извървя, трябва да се запознае с пълния текст на настоящото утъване за монтаж и да го е разбрал.

**Употреба по предназначение**

Към употребата по предназначение спада спазването на всички определящи норми, директиви, разпоредби и предписания и на информацията в настоящото утъване за монтаж, най-вече спазването на инструкциите за безопасност. Всяка друга употреба се счита за неправилна и може да доведе до материални или дори до човешки щети.

MEPA – Pauli und Menden GmbH не носи отговорност за повреди в резултат на неправилна употреба.

Редакция 08.2007

**(XS) Podaci uz Uputstvo za montažu**

XS

**Ciljna grupa ovog Uputstva za montažu**

MEPA – proizvode se sme instalirati, podešavati i puštati u pogon samo od dovoljenih stručnih radionica uz pridržavanje ovog Uputstva za montažu, merodajnih normi, smernica, odredaba i propisa. Znači ovo Uputstvo za montažu se odnosi na kvalificirane instalatere sanitarija.

**Obaveze u postupanju sa ovim Uputstvom za montažu**

Svako lice koje vrši radove na priloženom produktu, naročito koje montira, čisti ili zbrinjava mora da pročita i da razume potpun sadržaj ovog Uputstva za montažu.

**Upotreba u skladu sa namenom**

U upotrebu u skladu sa namenom spada pridržavanje svih merodavnih normi, smernica, odredaba i propisa kao i informacija u ovom Uputstvu za montažu, naročito pridržavanje bezbednosnih napomena. Svaka druga primena vredi kao da nije u skladu sa namenom i može da dovede do materijalnih šteta ili čak do povreda ljudi.

MEPA – Pauli i Menden GmbH ne preuzima garanciju za štete, koje nastanu upotrebom koja nije u skladu sa namenom.

Stanje 08.2007.

**(GR) Πληροφορίες αναφορικά με τις οδηγίες συναρμολόγησης****(GR)****Ομάδα-στόχος αυτών των οδηγιών συναρμολόγησης**

Τα προϊόντα της εταιρίας MEPA θα πρέπει να τοποθετούνται, να ρυθμίζονται και να τίθενται σε λειτουργία μόνο από εγκεκριμένες εταιρίες του αντίστοιχου επαγγελματικού κλάδου τήρυντας τις παρούσες οδηγίες συναρμολόγησης, καθώς επίσης και τα ισχύοντα πρότυπα, οδηγίες, διατάξεις και προδιαγραφές. Κατά συνέπεια αυτές οι οδηγίες συναρμολόγησης απευθύνονται σε επαγγελματίες καταρτισμένους υδραυλικούς.

**Υποχρεώσεις αναφορικά με το χειρισμό αυτών των οδηγιών χρήσεως**

Κάθε άτομο, το οποίο διενεργεί εργασίες στο προϊόν και ειδικότερα το συναρμολογεί, το καθαρίζει ή το διαθέτει στα απορρίμματα θα πρέπει πρώτα να έχει αναγνώσει και να έχει κατανοήσει το πλήρες περιεχόμενο αυτών των οδηγιών συναρμολόγησης.

**Κατάλληλη χρήση**

Στην κατάλληλη χρήση συμπεριλαμβάνεται η τήρηση όλων των οδηγιών, προτύπων, διατάξεων και προδιαγραφών, καθώς επίσης και των πληροφοριών σε αυτές τις οδηγίες συναρμολόγησης και ειδικά οι υποδείξεις αναφορικά με την ασφάλεια. Κάθε διαφορετικός τρόπος χρήσης δεν θεωρείται κατάλληλος για το αντικείμενο και μπορεί να προκαλέσει υλικές βλάβες ή μάλιστα και σωματικές βλάβες.

Η εταιρία MEPA – Pauli und Menden GmbH δεν αναλαμβάνει ευεμία ευθύνη για βλάβες, οι οποίες προκλήθηκαν από ακατάλληλη χρήση.

Κατάσταση πληροφοριών 08.2007

**(TR) Montaj talimatına ait bilgiler****(TR)****Bu montaj talimatının hedef grubu**

MEPA – Ürünleri bu montaj talimatı ve esas alınan normlar, yönergeler, hükümler ve direktifler dikkate alınarak sadece onaylanmış uzman atölye işletmeler tarafından tesis edilecek, hazırlanacak ve çalıştırılacaktır. Bu nedenle işbu montaj talimatı kalifiye sıhhi tesisatçılara yöneliktir.

**Bu montaj talimatı ile ilgili yükümlülükler**

İlişikteki ürün üzerinde çalışmalar yapan, özellikle monte eden, temizleyen veya çöplerini atan her kişi bu montaj talimatının tam içeriği konusunda bilgi edinmiş ve içeriğini anlamış olmalıdır.

**Talimatlara uygun olarak kullanılması**

Talimatlara uygun kullanım içinde, bu montaj talimatında yazılı bulunan ve esas alınan bütün normların, yönergelerin, hükümlerin, direktiflerin ve bilgilerin ve de özellikle güvenlik açıklamalarının dikkate alınması söz konusudur. Her türlü başka kullanım usule uygun olmayıp, maddi veya şahıs zararlarına sebebiyet verebilir.

MEPA – Pauli und Menden GmbH şirketi usule uygun olmayan kullanımdan dolayı ortaya çıkabilecek hasarları için sorumlu değildir.

Durum 08.2007

**(HR) Naputak o uputstvima za montažu****(HR)****Ciljna grupa uputa za montažu.**

MEPA – proizvodi se ugrađuju, instaliraju te stavljaju u pogon putem obrtnika ili tvrtki koje se bave sanitarnim instalacijama pridržavajući se ovih uputa za montažu kao i važećih normi i propisa. Ove upute za montažu usmjerene su na kvalificirane instalatore sanitarnih instalacija.

**Obveze kod rada sa uputama za montažu**

Svaka osoba koja montira, čisti ili demontira i zbrinjava MEPA proizvode mora u potpunosti razumjeti i primiti na znanje ove upute za montažu.

**Smjernice za uporabu**

Smjernicama za uporabu pripada i poštivanje važećih normi i propisa kao i informacija ovih uputa za montažu, te naročito uputa o sigurnosnim mjerama. Svi ostali načini uporabe nisu u skladu sa ovim smjernicama, te mogu dovesti do oštećenja materijala ili osobnih povreda.

MEPA – Pauli i Menden GmbH ne preuzima odgovornost za štete nastale nepridržavanjem navedenih smjernica za uporabu.

Firma MEPA – Pauli und Menden GmbH nie preuzima odpowiedzialności cywilnej za szkody powstałe wyniku użytkowania niezgodnego z przeznaczeniem.

Stanje na 08.2007

**(RU) Данные инструкции по монтажу****(RU)****Целевая группа этой инструкции**

Инсталляция, установка и ввод в эксплуатацию продукции компании MEPA разрешены только только допущенным специализированным предприятиям с учетом инструкции, а также основополагающих норм, стандартов, положений. По этому это инструкция предусмотрена, прежде всего для квалифицированных спесарей-сантехников.

**Обязанности в обращении с данной инструкцией**

Каждый, кто работает с любым продуктом нашей компании, в особенности, монтирует, чистит или утилизирует должен ознакомиться с этой инструкцией и понять ее.

**Работа и пользование по правилам**

Работа и пользование по правилам предусматривают соблюдение основополагающих норм, стандартов, указаний, а также следование положениям данной инструкции, в особенности, следование указаниям по технике безопасности. Любое другое применение противоречит вышезванным правилам и может привести к ущербу или травмам среди людей. Компания MEPA – Pauli und Menden GmbH не несет ответственности не несет ответственности за ущерб, возникший вследствие неправильного обращения или нарушения техники безопасности.

По состоянию на 08.2007

**(RO) Informații privind instrucțiunile de montaj****(RO)****Grupa vizată de aceste instrucțiuni de montaj**

Produsele MEPA trebuie instalate, reglate și puse în funcțiune numai de către întreprinderi meșteșugărești de specialitate, autorizate, prin respectarea acestor instrucțiuni de montaj precum și a standardelor, directivelor, dispozițiilor și prevederilor în vigoare. De aceea aceste instrucțiuni de montaj se adresează instalatorilor sanitari calificați.

**Obligații legate de uzul prezentelor instrucțiuni de montaj**

Orice persoană care execută lucrări la produsul alăturat, îndeosebi dacă îl montează, curățază sau elimină ca deșeu, trebuie să ia la cunoștință și să înțeleagă conținutul prezentelor instrucțiuni de montaj.

**Utilizarea conformă destinației prevăzute**

Utilizarea în conformitate cu destinația prevăzută cuprinde și respectarea tuturor standardelor, directivelor, dispozițiilor și prevederilor în vigoare precum și a informațiilor din cadrul prezentelor instrucțiuni de montaj, îndeosebi respectarea indicaițiilor de siguranță. Orice altă utilizare este considerată ca neconformă destinației prevăzute, putând duce la pagube materiale sau chiar și la vătămări corporale.

Societatea MEPA – Pauli und Menden GmbH nu își asumă răspunderea civilă pentru daune intervenite datorită utilizării neconforme destinației prevăzute.

Data actualizării 08.07

**(HU) Adatok a szerelési útmutatóhoz****(HU)****A szerelési útmutató célcsoportja**

A MEPA – termékéket csak engedéllyel rendelkező szakértő kisipari vállalatok állíthatják be és üzemeltethetik ezen szerelési útmutató, valamint az irányadó normák, irányelvek, rendelkezések és előírások figyelembe vétele mellett. Ebből következően ezen szerelési útmutató a kvalifikált vízszerek számára készült.

**A szerelési útmutatóhoz kapcsolódó kötelességek**

Minden olyan személy, aki a mellékelt termékek munkálatokat végez, különös tekintettel annak szerelésére, tisztítására vagy hulladékkeltávolítására, ezen szerelési útmutató teljes tartalmát tudomásul kell vegye és meg kell azt értenie.

**Előírászerű használata**

Az előírászerű használathoz tartozik valamennyi irányadó norma, irányelv, rendelkezés és előírás, valamint az ezen szerelési útmutatóban található információk, különös tekintettel a biztonságra vonatkozó utasítások figyelembe vétele. Minden egyéb használat nem az előírásoknak megfelelőnek minősül, és tárgyi vagy akár személyi sérülésekhez vezethet.

A MEPA – Pauli und Menden GmbH a nem az előírásoknak megfelelő használatból adódó károkért nem vállal felelősséget.

Állapot 2007. 08

**(NO) Merknader til monteringsanvisning**

NO

**Monteringsanvisningens målgruppe**

MEPA - Produktene skal kun installeres, justeres og settes i drift av fagbedrifter mens denne monteringsanvisningen, samt gjeldende normer, retningslinjer, bestemmelser og forskrifter følges. Derfor retter denne monteringsanvisningen seg mot kvalifiserte sanitærinstallatører.

**Pliker ved omgang med denne monteringsanvisningen**

Hver person som arbeider med det vedlagte produktet, spesielt med monteringen, rengjøring eller deponering, må kjenne til og forstå denne monteringsanvisningen.

**Korrekt bruk**

Til korrekt bruker hører det å følge alle gjeldende normer, retningslinjer, bestemmelser og forskrifter, samt informasjonen i denne monteringsanvisningen, spesielt overholdelse av sikkerhetsanvisningene. All annen bruk anses som ikke korrekt og kan føre til både skade på gjenstander og personer.

MEPA - Pauli und Menden GmbH aviser ethvert ansvar for skader som har oppstått på grunn av ikke korrekt bruk.

Status 08.2007

**(AL) Detajet rreth udhëzimeve të instalimit**

AL

**Grupi i synuar për këto udhëzime instalimi**

Produktet MEPA kanë për qëllim të instalohen vetëm nga montues të licencuar sanitarë, nën njohtjen e këtyre udhëzimeve të instalimit si dhe të normave, rregullave dhe rregulloreve. Për shkak të udhëzimeve të repta dhe punës të përpiktë, që kërkohe kur instalohen produktet MEPA, këto udhëzime synojnë montuesit e licencuar sanitarë.

**Detyrimet që lidhen me këto udhëzime të instalimit**

Kushdo që instalon, pastron, ose sistemon produktet shoqëruese, duhet të ketë pranuar dhe kuptuar udhëzimet e plota të instalimit.

**Përdorimi i duhur**

Përdorimi i duhur përfshin marrjen parasysh të të gjitha normave, rregullave dhe rregulloreve, si dhe informacioneve të tjera në këto udhëzime instalimi, veçanërisht në udhëzimet e sigurisë. Çdo përdorim tjetër shikohet si i pavend dhe mund të rezultojë në dëmtim të pronës ose në lëndime personale. MEPA - Pauli und Menden GmbH nuk pranon përgjegjësi për asnjë dëmtim të shkakuar nga përdorimi i pavend.

Statusi 08.07

**(SE) Uppgifter om monteringsanvisningen**

SE

**Denna monteringsanvisnings målgrupp**

MEPA - Produkterna får endast installeras, ställas in och tas i drift av auktoriserade fackhantverksföretag under beaktande av denna monteringsanvisning samt gällande normer, riktlinjer, bestämmelser och föreskrifter. Därför vänder sig denna monteringsanvisning till kvalificerade installatörer av sanitära anläggningar.

**Pliker vid användning av denna monteringsanvisning**

Alla personer som utför arbeten vid bifogad produkt och i synnerhet monterar, rengör och avyttrar den måste beakta och ha förstått det fullständiga innehållet av denna monteringsanvisning.

**Avsedd användning**

Till avsedd användning tillhör beaktandet av alla gällande normer, riktlinjer, bestämmelser och föreskrifter samt informationen i denna monteringsanvisning, speciellt beaktandet av säkerhetsanvisningarna. All annan användning gäller som inte avsedd användning och kan leda till saksador eller till och med personskador.

MEPA - Pauli und Menden GmbH avsäger sig ansvaret för skador som uppstår genom ej avsedd användning.

08.2007

**(DK) Oplysninger til montagevejledning**

DK

**Målgruppen for denne montagevejledning**

MEPA produkter må kun installeres, indstilles og tages i brug af autoriserede håndværksskildringer under hensyntagen til denne montagevejledning samt til de relevante standarder, direktiver, bestemmelser og forskrifter. Derfor retter denne montagevejledning sig til kvalificerede vvs-installatører.

**Pliker i forbindelse med brug af denne montagevejledning**

Alle personer, der foretager arbejde på det vedlagte produkt, i særdeleshed montage, rengøring eller bortskaffelse, skal have læst og forstået det fuldstændige indhold af denne montagevejledning.

**Formålsbestemt anvendelse**

Til en formålsbestemt anvendelse hører hensyntagen til alle relevante standarder, direktiver, bestemmelser og forskrifter samt informationerne i denne montagevejledning, i særdeleshed hensyntagen til sikkerhedsinformationerne. Enhver anden anvendelse anses som ikkeformålsbestemt og kan medføre ting- eller endda personskader.

MEPA Pauli und Menden GmbH fralægger sig ansvaret for skader, som opstår på grund af ikke-formålsbestemt anvendelse.

08.2007

IL

**(برسيڻا ڱډولہ) فرטים على هوراء التهقنه****كبقضت هيعد سل هوراء التهقنه الهاله**

موضري MEPA ميوعديم لهيوت موقتكيم اڭ روك على يدي متكيمين سنيتريم مورشيم. على في هوراء التهقنه الهاله، بنوسف الهنرمومت هينتموت، كلليم وتكومت. بسل هنحيوت هكفدنيوت وعبودت هديوك سندرستو بعت تهقنت موزري، MEPA هوراء الهاله ميويدوت لهمتكيمين سيتريم مورشيم.

**تهنحيوبيوته هقشوروت لهوراء التهقنه الهاله**

كل مي شومتكوي، منقه، او مسلك الموزعيرم هنيوويم، حيبب شيهيه مونكر ومنبني ات هوراء التهقنه الهالمليه.

**شيموش بنون**

شيموش بنون كولل هكشبهه، بنوسف لكل هنرمومت، هكلليم وهتقنومت، وغم كل ميوعديم احر كلول بهوراء التهقنه الهاله، ومنميوته هوراء التهقنه الهاله. كل شيموش احر نانشب لبلتي رايو وعولول لڱروم لذنوك بركوش او افيلو فقعيه اشيوت.

MEPA - Pauli und Menden GmbH لهاله موقبلت له

اخرحيوت لكل ذنك سڱنرم على يدي شيموش له بنون.

08.07 سٹوٹو

ARABIC

**(ع) بيانات حول دليل لتريكيه****الفئة المستهدفة من دليل التركيب**

لا يسمح بتريكيه وضبط وتشغيل منتجات MEPA إلا من خلال شركات ماهرة في هذا المجال مع مراعاة دليل التركيب هذا وكذلك المعايير والقواعد والقوانين واللوائح السارية بهذا الشأن. لهذا فإن الفئة المستهدفة من هذا الدليل هم أخصائي التركيب المؤهلون.

**الواجبات اللازمة للتعامل مع دليل التركيب هذا**

كل شخص يقوم بالعمل اللازم على المنتج المرغوب أو يقوم بتريكيه أو تنظيفه أو التخلص منه يجب عليه قراءة وفهم محتوى دليل التركيب بشكل كامل.

**الاستخدام الموافق للقواعد**

من بين التعامل الموافق للقواعد مراعاة القواعد والمعايير واللوائح وكذلك المعلومات الواردة في دليل التركيب، مع ضرورة مراعاة إرشادات السلامة بشكل خاص. أي استخدام بخلاف هذا يعتبر غير موافق للقواعد ويمكن أن يؤدي إلى حدوث تلفيات أو ربما إصابة أفراد.

لا تتحمل شركة MEPA - Pauli und Menden GmbH المسؤولية عن الأضرار التي تنشأ بسبب الاستخدام غير الموافق للقواعد.

إصدار 2007/08

					
(DE)	Gefahr	Achtung	Hinweis	Auf Dichtheit prüfen/achten	Warnung vor elektrischer Spannung
(GB)	Danger	Caution	Note	Check/look for leaks	Warning of electrical voltage
(FR)	Danger	Attention	Remarque	Contrôle d'échaneité	Avertissement de tension électrique
(IT)	Pericolo	Attenzione	Indicazione	A prova di tenuta	Avvertenze per l'alimentazione elettrica
(ES)	Peligro	Cuidado	Nota	Revisar comprobación de estanqueidad	Aviso relativo al voltaje eléctrico
(CZ)	Nebezpečí!	Pozor!	Instrukce	Vyzkoušet těsnost / dbát na těsnost	Varování před elektrickým napětím
(SI)	NEVARNOST!	POZOR!	OPOMBA	PREVERI MOREBITNO PUŠČANJE	OPOZORILO O ELEKTRIČNI NAPETOSTI
(PL)	Niebezpieczeństwo	Ostrożnie	Uwaga	Sprawdź szczelność	Uwaga, pod napięciem
(GR)	Κίνδυνος	Προσοχή	Σημείωση	Ελέγξτε για διαρροές	Προειδοποίηση για ηλεκτρική τάση
(BG)	опасност	внимание	указание	проверете за течове/плътност	предупреждение за електрическо напрежение
(RU)	Опасно!	Внимание!	примечание	Проверьте / осмотрите на предмет утечек	Предупреждение о наличии электрического напряжения
(HU)	Veszély	Vigyázz	Megjegyzés	Ellenőrizze a tömörséget	Figyelem, elektromos feszültség
(TR)	Tehlike	Dikkat	Not	Sızıntı olup olmadığınızı kontrol edin	Dikkat elektrik gerilimi
(HR)	Opasnost !	Oprez !	Napomena	Ispitati brtvljenje	Opasnost od električnog udara
(RS)	опасност	Опрез	белешка	Проверите / Лоок цурења	Упозорење о електричним напоном
(CN)	危險	注意	需知	检查/注意洩漏	电压警告
(NO)	Fare	Forsiktig	Obs	Se etter lekkasjer	Advarsel elektrisk spenning
(SE)	Fara	Försiktighet	Obs	Kolla efter läckor	Varning elektrisk spänning
(DK)	Fare	Forsigtig	Bemærk	Kontroller for utæthed	Advarsel mod elektrisk spænding
(NL)	Gevaar	Let op	Opmerking	Selectievakje voor lekken	Waarschuwing van de elektrische spanning
(RO)	Pericol !	Atentie !	De retinut	Verificati/Cautati scurgeri	Avertizare de tensiune electrica
(AL)	Rrezik	Kujdes	Udhëzim	Testojeni për rrjedhje te ujit	Kujdes nga rryma elektrike
(IL)	סכנה	זהירות	הערה	בדוק/חפש דליפות	זהירות מתח חשמלי
(ARABIC)	خطر	تنبيه	ملاحظة	التحقق من وجود تسرب	إحذر الضغط الكهربائي



**Info**

DE

**Vorbereitung der Montage:**

- Verarbeitungstemperatur + 10°C bis + 40°C
- Wannenrand muss frei von Staub, Fett, Trennmittel und Kondensatwasser sein!
- Wände müssen glatt, tragfähig, trocken und frei von Staub, Schmutz, Trennmittel und scharfkantigen Gegenständen sein.
- Geeignete Untergründe sind z. B. Gipskarton- oder Gipsfaserplatten, Zementleichtbauplatten, glatt verputzte Wände.
- Die Wandflächen, an denen das Wannenabdichtband Aquaproof angebracht werden soll, muss für die Montage vorbereitet werden. Hierzu empfiehlt sich eine für den Untergrund und die im Anschluss daran aufzubringende Verbundabdichtung geeigneter Haftgrund/Primer. Im Zweifelsfall ist der Lieferant der Verbundabdichtung zu befragen, welcher Haftgrund/Primer für sein Verbundabdichtsystem zu verwenden ist.
- Sollten Sie sich bzgl. des Untergrundes nicht sicher sein, empfiehlt sich ein Klebetest mit einem kleinen Stück des Wannenabdichtbandes, um die spätere Haftkraft am Untergrund sicherzustellen.
- Der Wannenrand der Dusche muss bei bodengleichem Einbau und einem Fußbodenaufbau von 12 mm min. 22 mm, bei 14 mm min. 24 mm. und bei 16 mm min. 26 mm betragen.

**Hinweise zur Lagerung und Verarbeitung:**

- Trocken und Staubfrei lagern
- Lagertemperatur + 5 °C bis + 40°C
- Vor UV-Strahlung schützen
- Es ist sicherzustellen, dass die Wanne stabil montiert ist.
- Die Abschlussfliese, welche das Aquaproof überdeckt, muss min. 10 cm hoch sein.

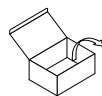
GB

**Preparation for installation:**

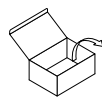
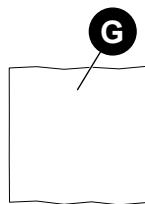
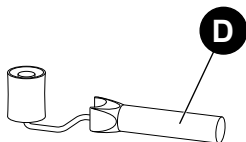
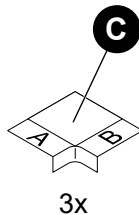
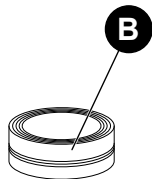
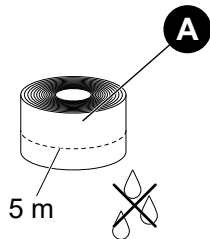
- Installation temperature + 10°C to + 40°C
- The bathtub/tray rim must be free of dust, grease, separating agent and condensate!
- Walls must have the necessary load capacity. They must be smooth, dry, and free of dust, dirt, separating agent and sharp edges.
- Suitable substrates are plasterboard, gypsum fibreboards, lightweight cement boards and smooth skimmed walls.
- The wall sections on which the MEPA Aquaproof bathtub/shower tray sealing tape is to be attached must be properly prepared for installation. We recommend treating the substrate with an (adhesion) undercoat/ primer that is suitable for both the substrate and the composite sealant to be applied. If you are not sure about the suitability of a primer, please contact the manufacturer of the composite sealant for advice.
- Should you be unsure whether the substrate meets the above requirements, we recommend applying a small piece of the MEPA Aquaproof sealing tape to the substrate and to test the adhesion.
- For floor-flush showers, the edge of the shower tray must have the following height: for a floor superstructure of 12 mm: min. 22 mm; for a floor superstructure of 14 mm: min. 24 mm; for a floor superstructure of 16 mm: min. 26 mm.

**Information on storage and use:**

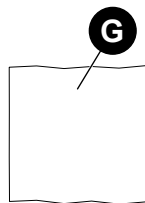
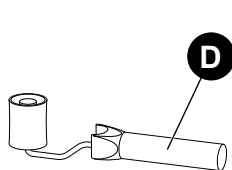
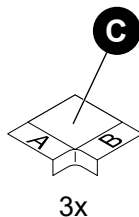
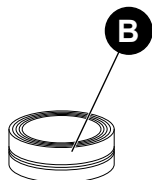
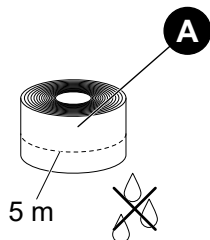
- Store in a dry room and protected from dust
- Storage temperature + 5 °C to + 40°C
- Protect against UV rays
- Ensure that the bathtub/shower tray is correctly installed and secured
- The edge tile to cover the MEPA Aquaproof tape must be minimum 10 cm high

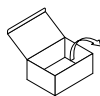


**3D Typ I L-Ecke** (Art.-Nr. 180 046)

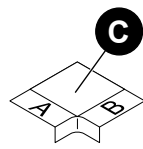
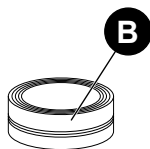


**3D Typ II L-Ecke** (Art.-Nr. 180 047)

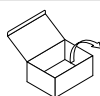




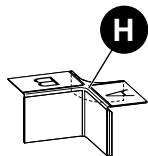
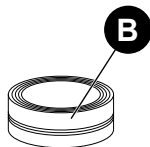
**3D L-Ecke** (Art.-Nr. 180 048)



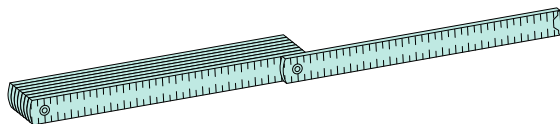
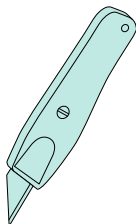
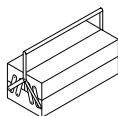
3x

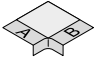


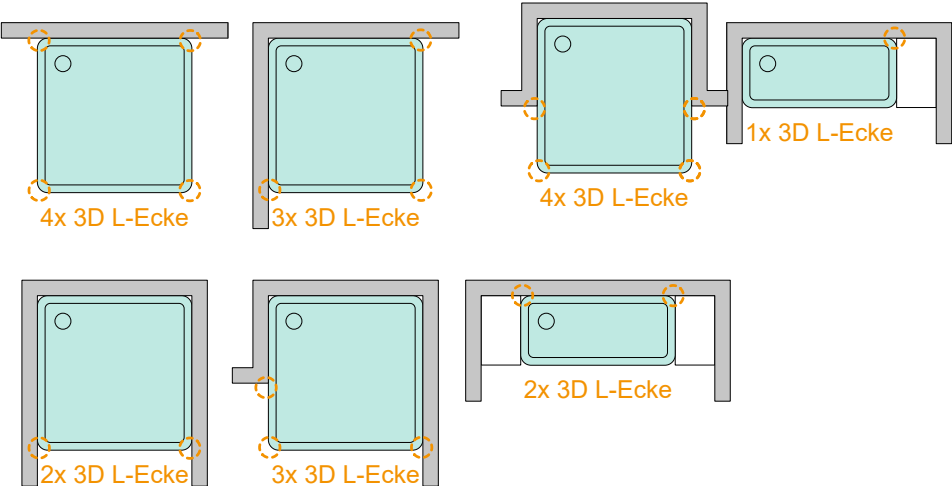
**3D T-Ecke** (Art.-Nr. 180 049)



2x



**Info C**  **Aquaproof 3D L-Ecke**



4x 3D L-Ecke

3x 3D L-Ecke

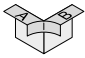
4x 3D L-Ecke

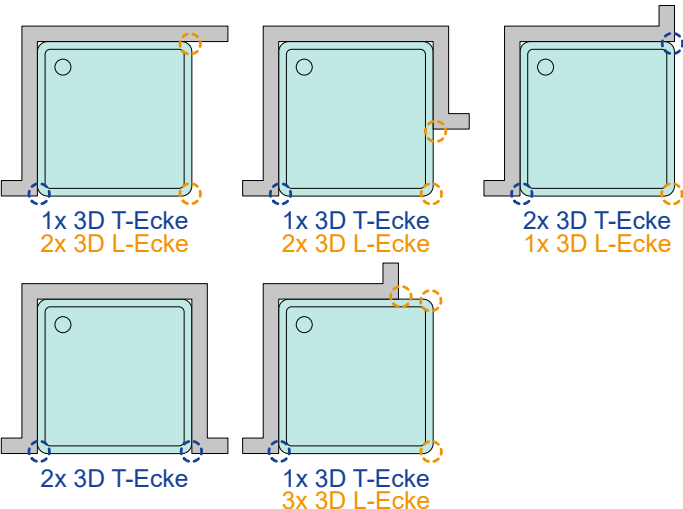
1x 3D L-Ecke

2x 3D L-Ecke

3x 3D L-Ecke

2x 3D L-Ecke

**Info H**  **Aquaproof 3D T-Ecke**



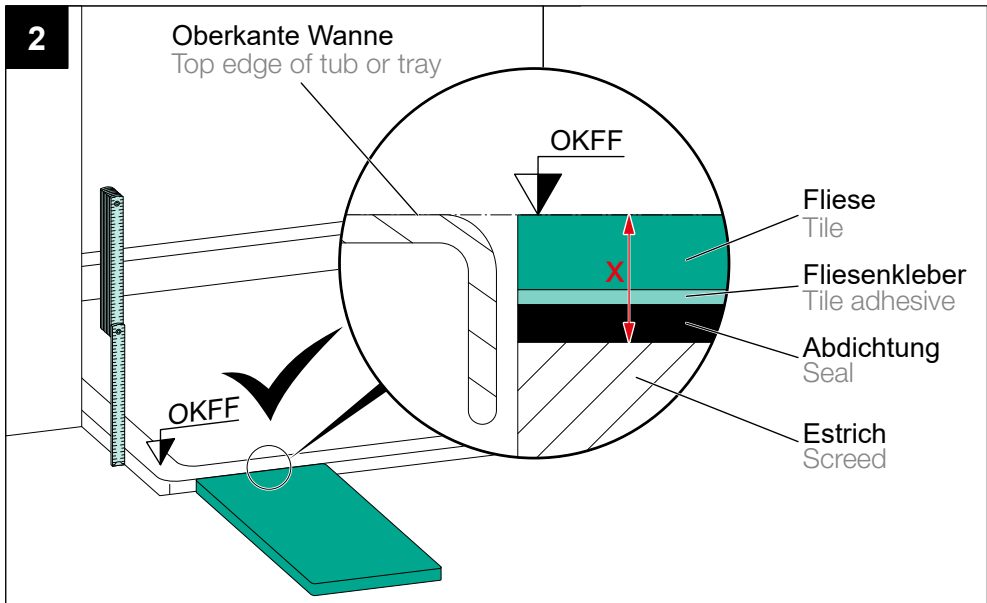
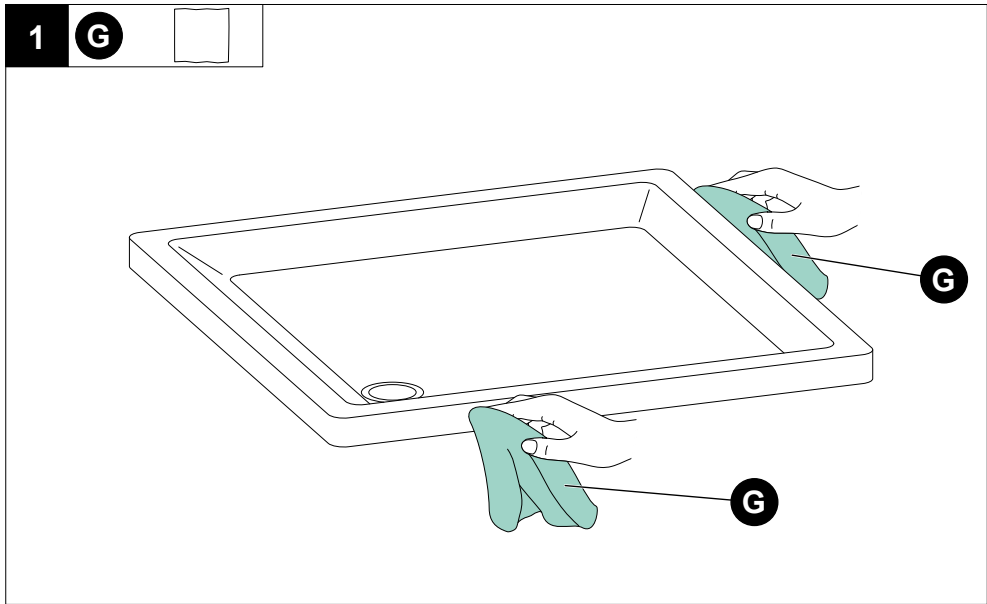
1x 3D T-Ecke  
2x 3D L-Ecke

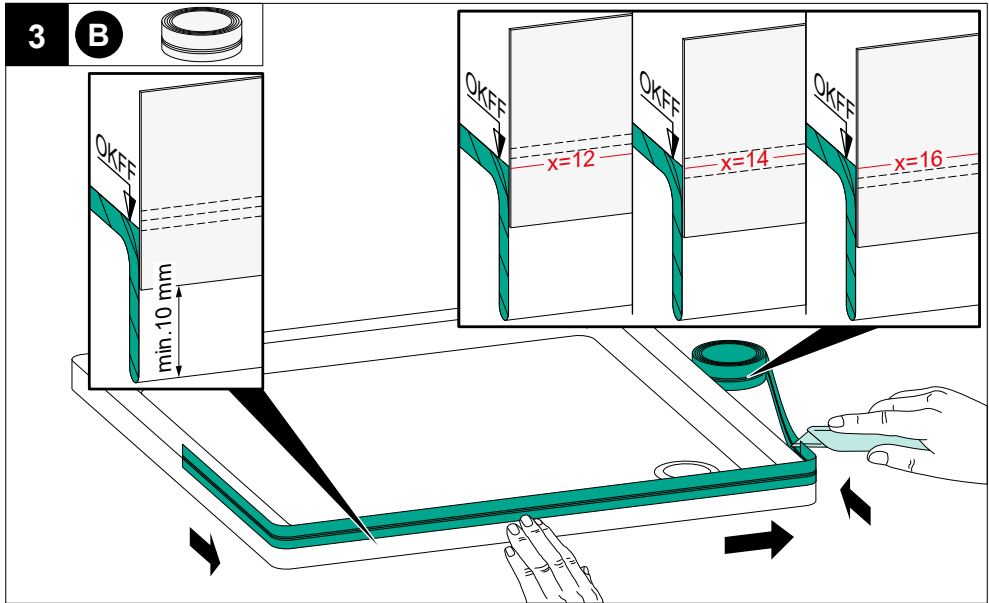
1x 3D T-Ecke  
2x 3D L-Ecke

2x 3D T-Ecke  
1x 3D L-Ecke

2x 3D T-Ecke

1x 3D T-Ecke  
3x 3D L-Ecke





DE

Die Stärke des Fußbodenaufbaus (Fliesen, Fliesenkleber, Abdichtung = X) wird durch die Markierungslinien auf dem Trennband (B) auf den Wannenrand übertragen. Die Linie mit der benötigten Höhe wird bündig zur Oberkante der Wanne montiert. Das Trennband wird nur im Bereich des Fußbodens/ Ablagefläche an den Wannenrand geklebt. Die Wanne wird anschließend in der Höhe so installiert, dass die Unterkante des Trennbandes (B) mit der Oberkante des Estrichs/ Ablagefläche bündig abschließt.

Es ist darauf zu achten, dass zwischen Unterkante des Trennbandes (B) und der Unterkante des Wannenrandes mindestens 10 mm Klebefläche für das MEPA Aquaproof vorhanden sind.

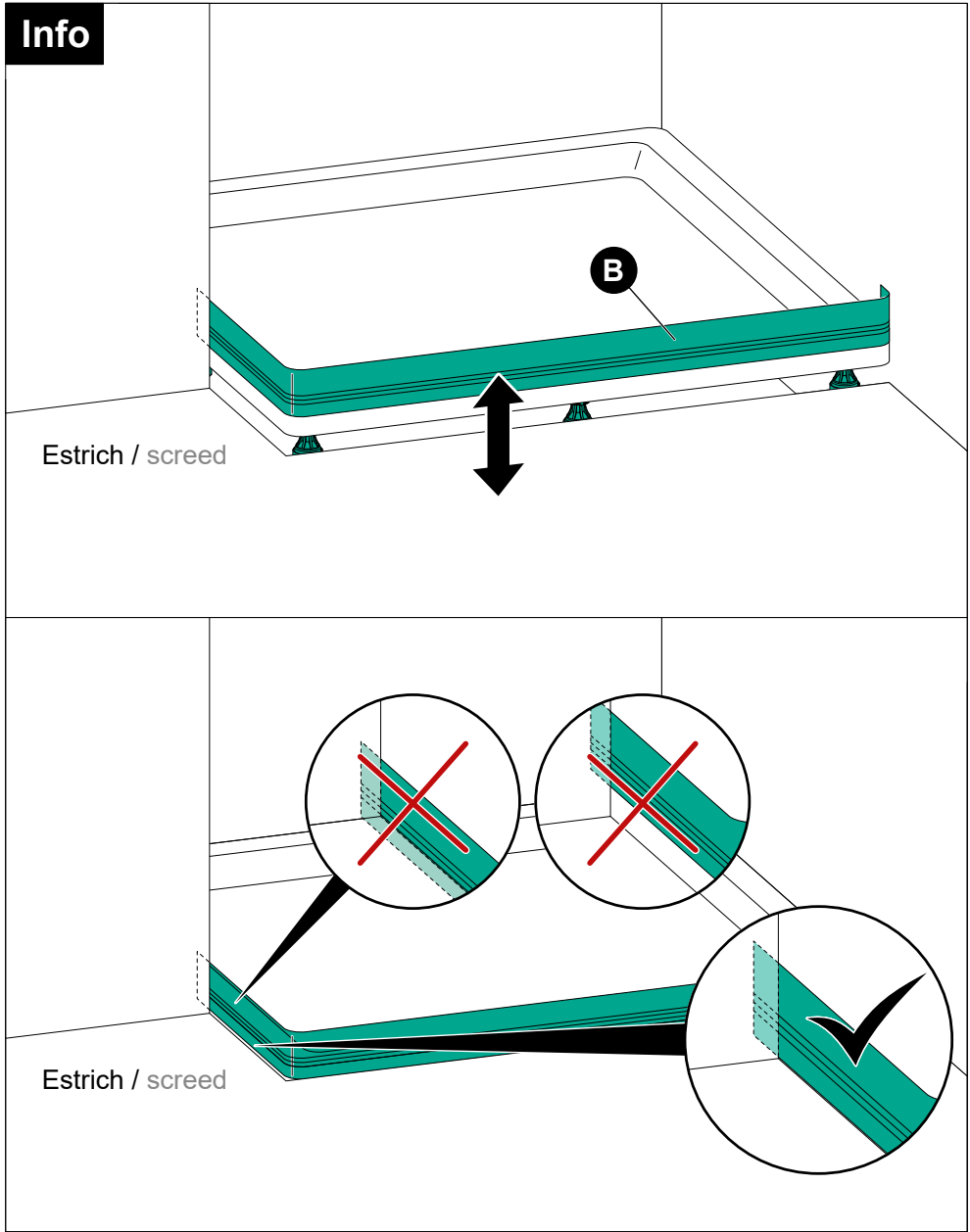
Hinweis: Das Trennband (B) wird am Ende der Montage des Aquaproof 3D wieder entfernt.

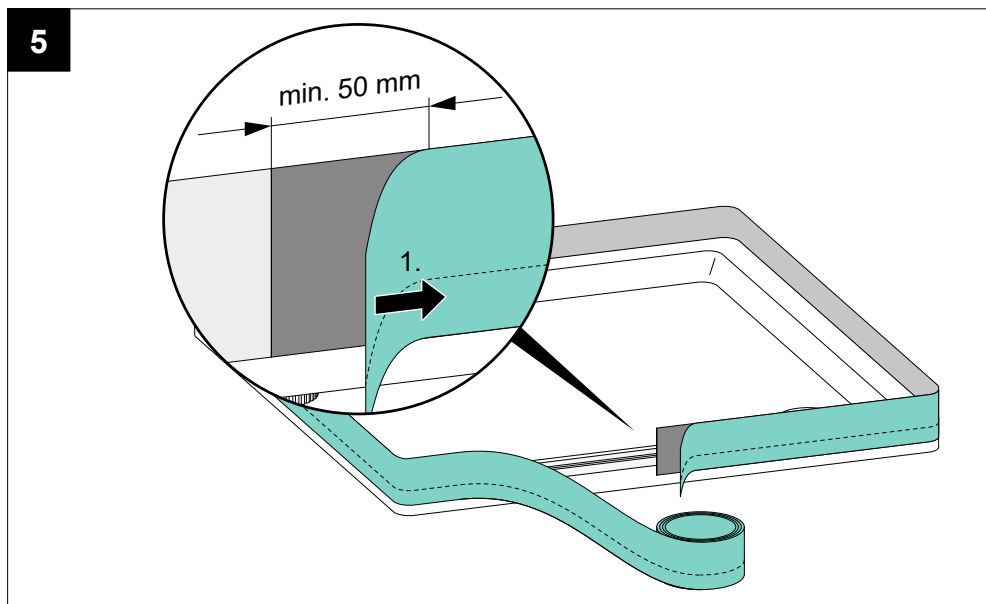
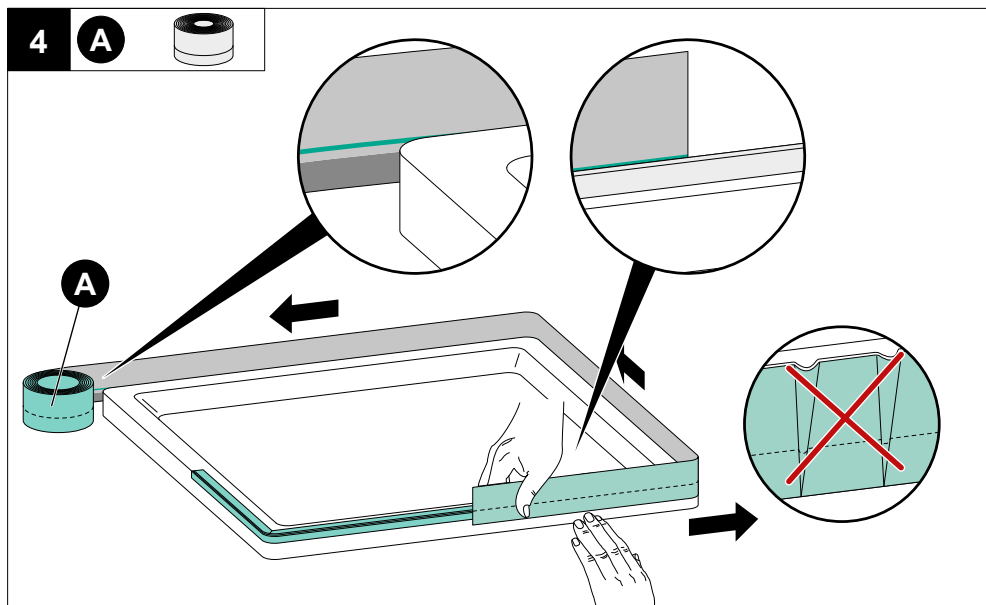
E

The height of the floor superstructure (tiles, tiling adhesive, seal = X) is transferred by means of the marking lines on the separating tape (B) to the rim of the bathtub/shower tray. Position the line corresponding to the required height along the upper edge of the bathtub/shower tray. The separating tape must only be stuck to the bathtub/shower tray along the floor/supporting surface. Install the bathtub/shower tray so that the bottom edge of the separating tape (B) is flush with the upper edge of the screed/supporting surface.

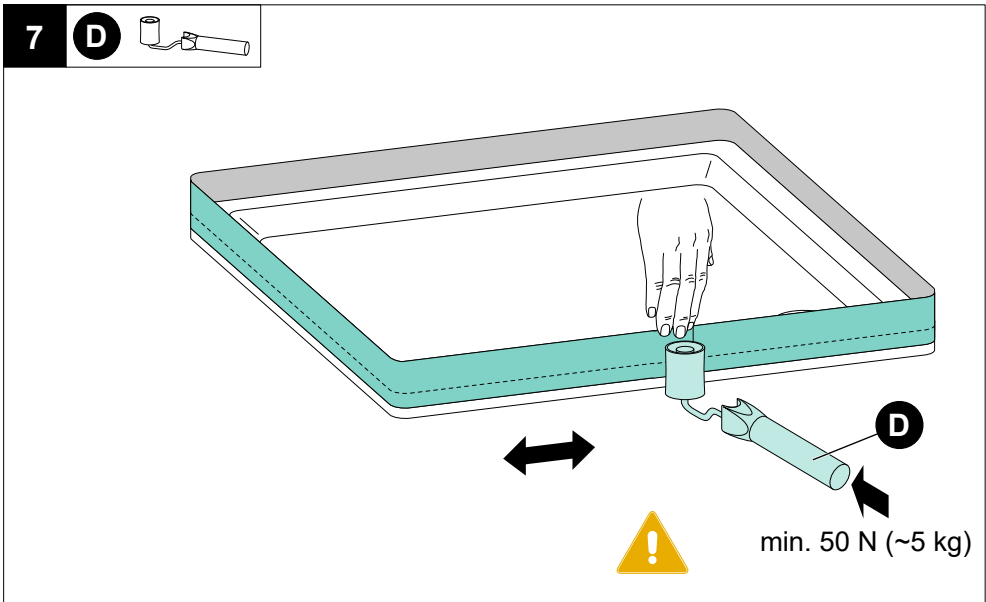
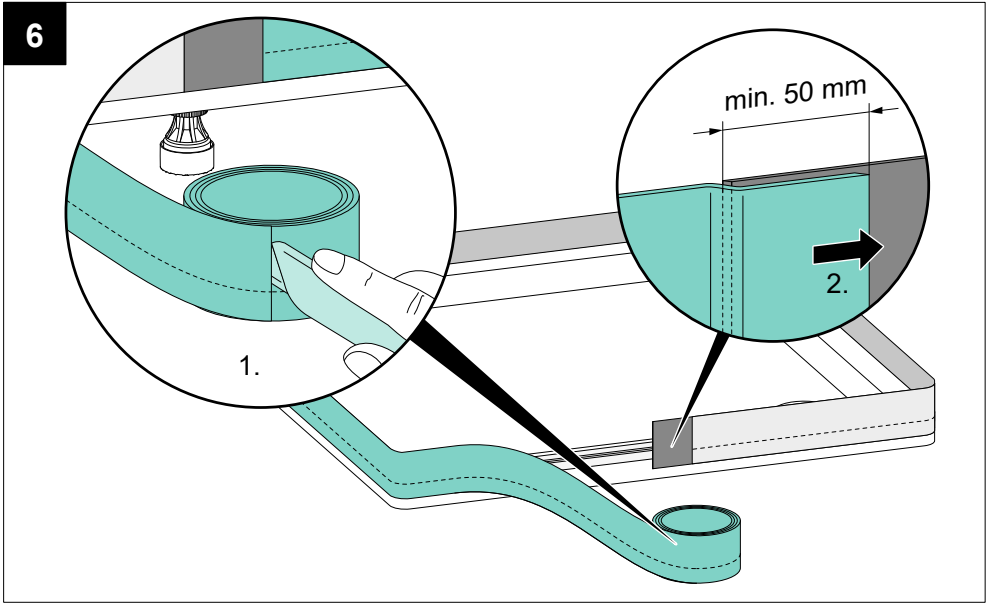
Ensure that there is an adhesion surface of minimum 10 mm for the MEPA Aquaproof tape between the bottom edge of the separating tape (B) and the bottom edge of the bathtub/shower tray.

Note: Remove the separating tape (B) after the MEPA Aquaproof 3D element has been installed.

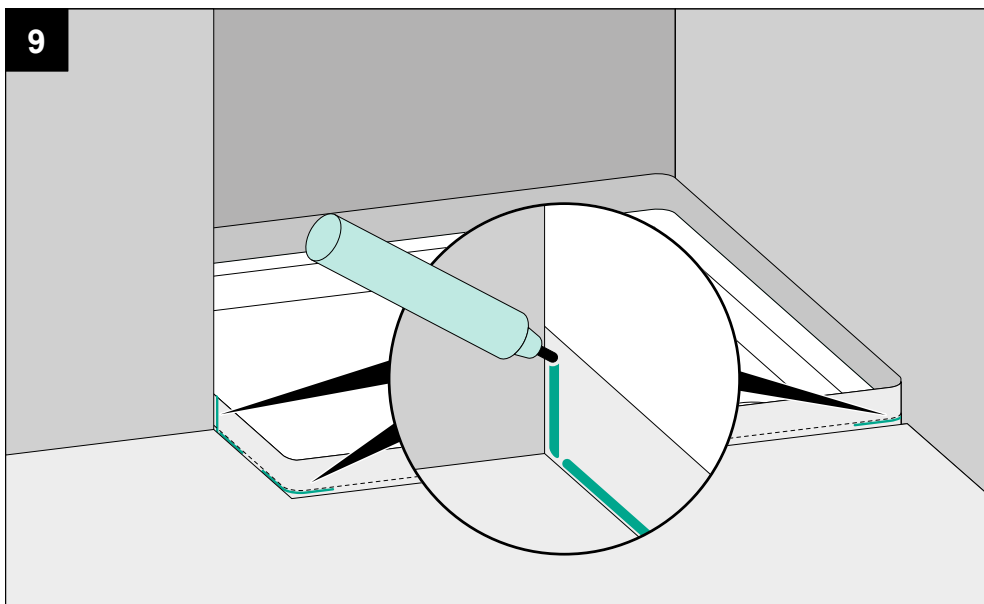
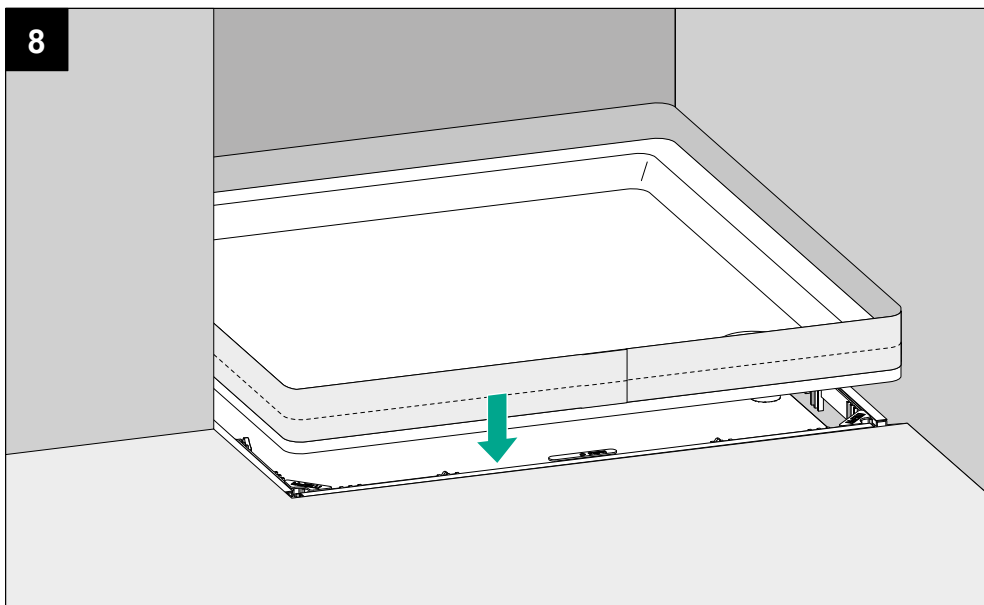


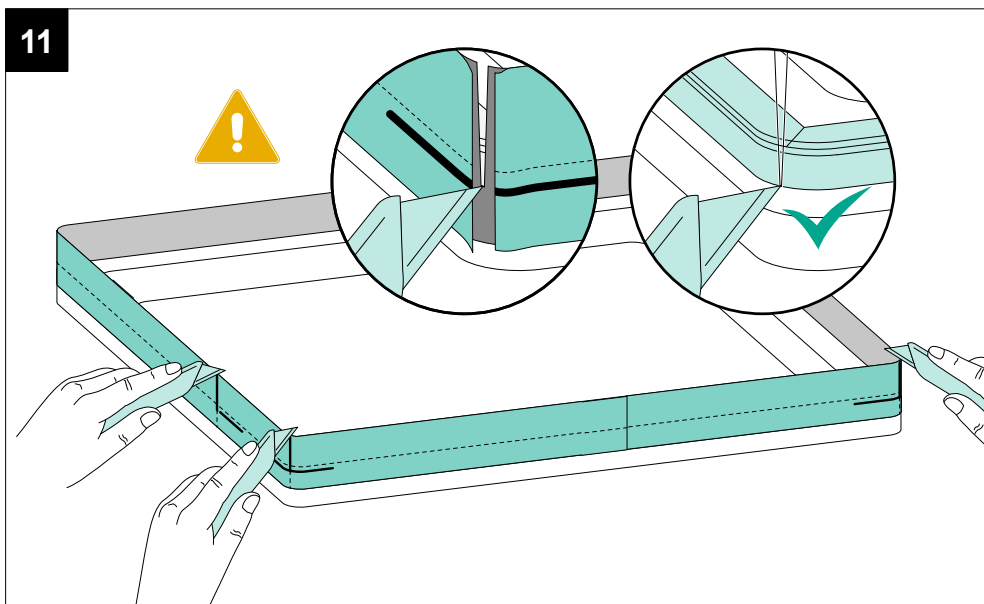
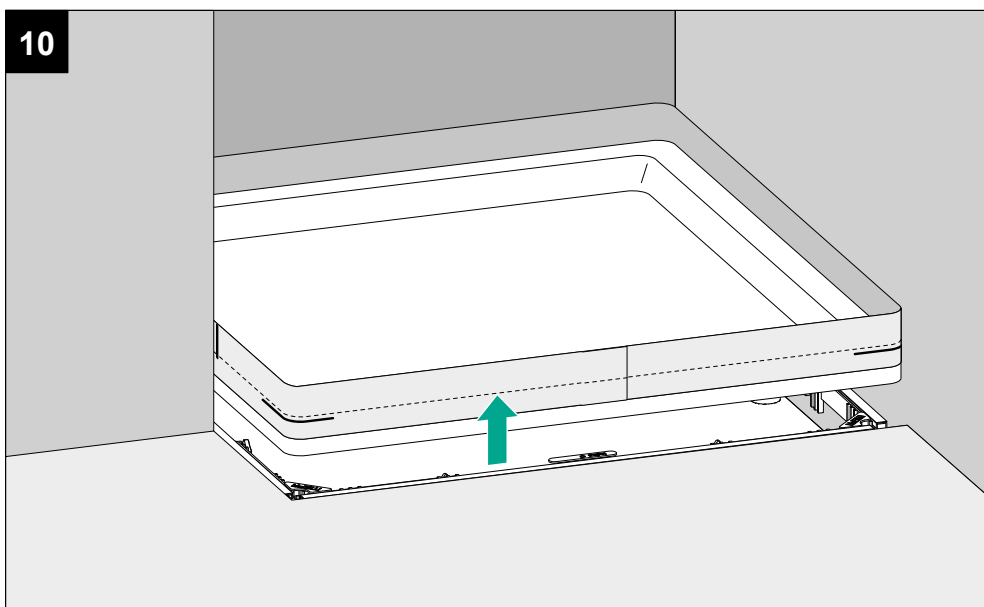


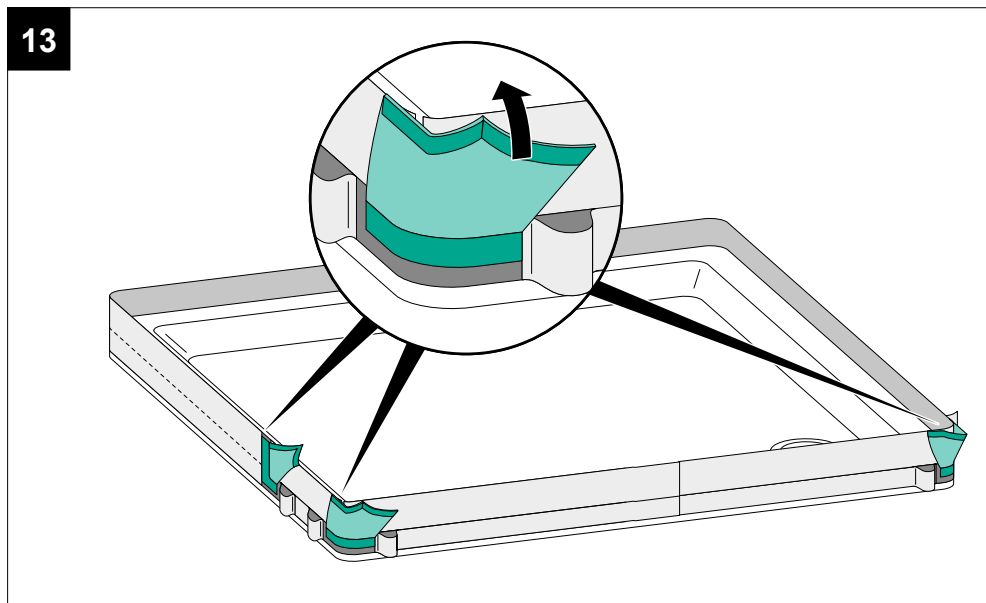
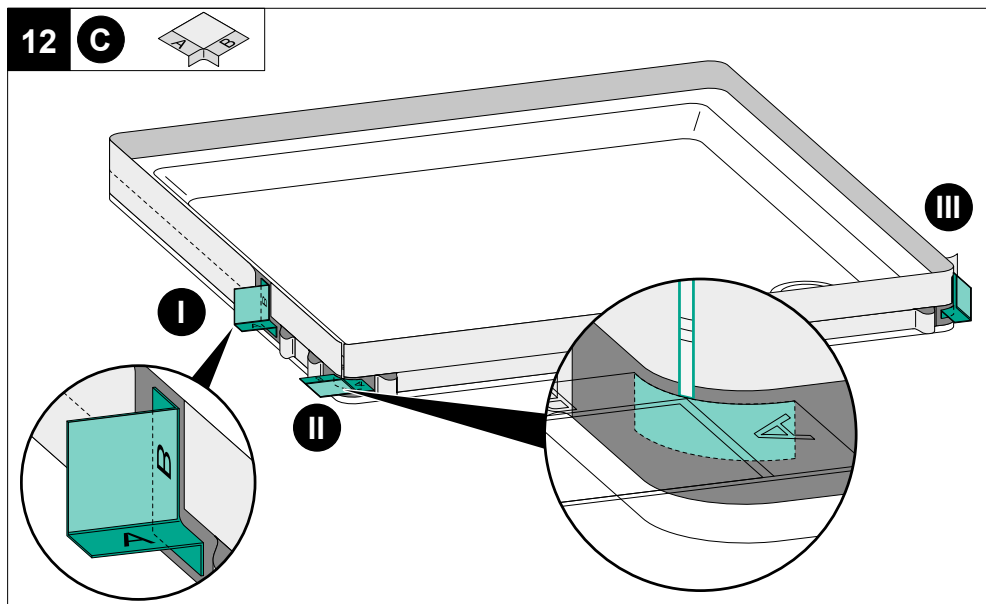


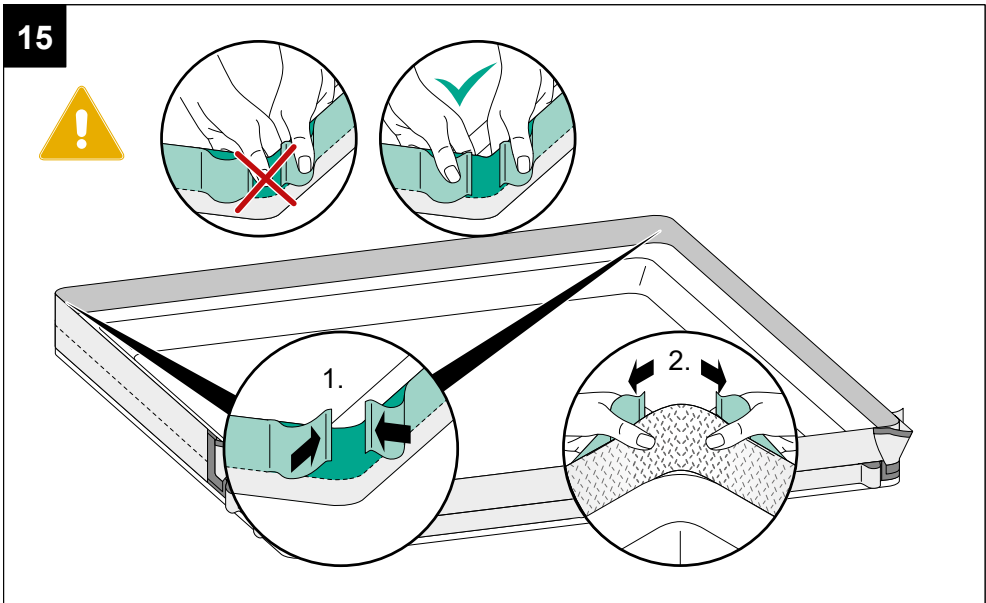
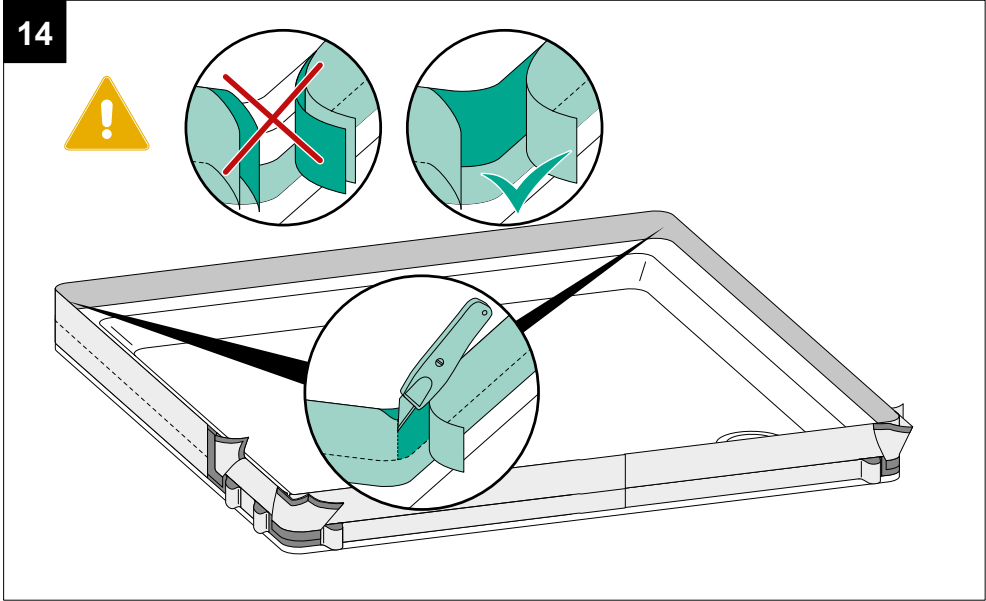


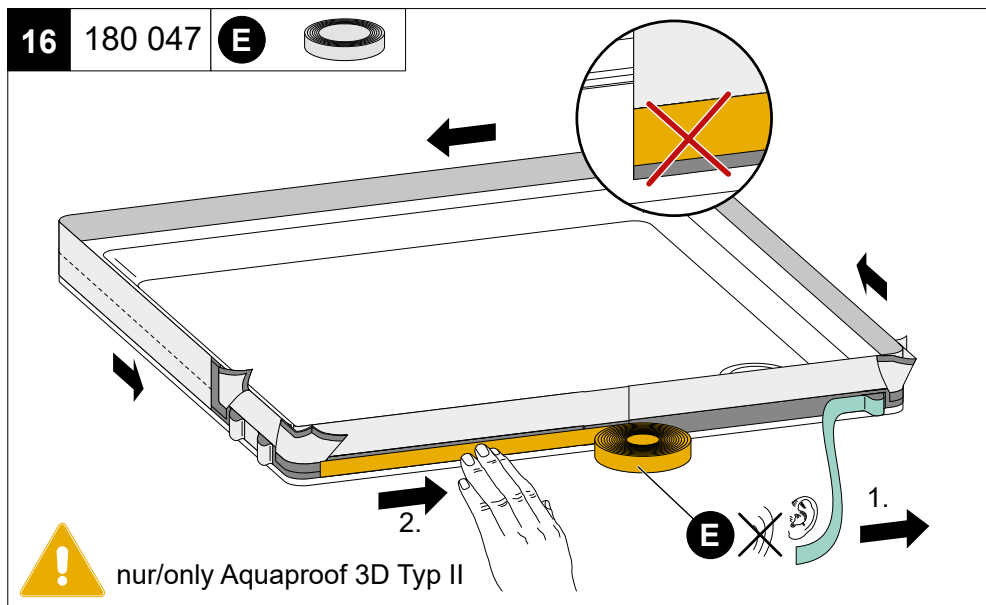
<b>Info</b>	<b>C</b>		<b>H</b>		
<b>I</b> 					
<b>II</b> 					
<b>III</b> 					
<b>IV</b> 					

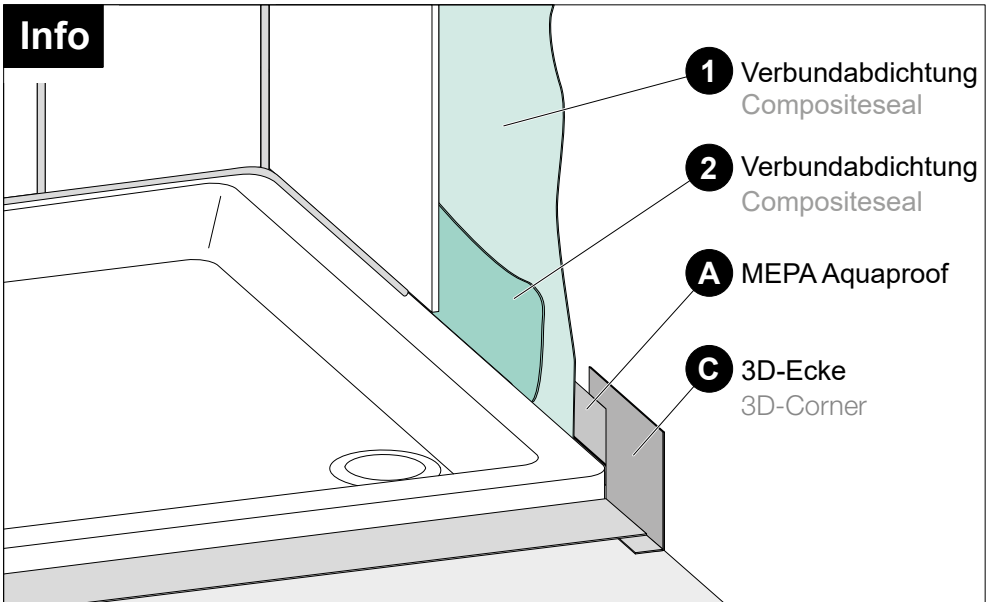
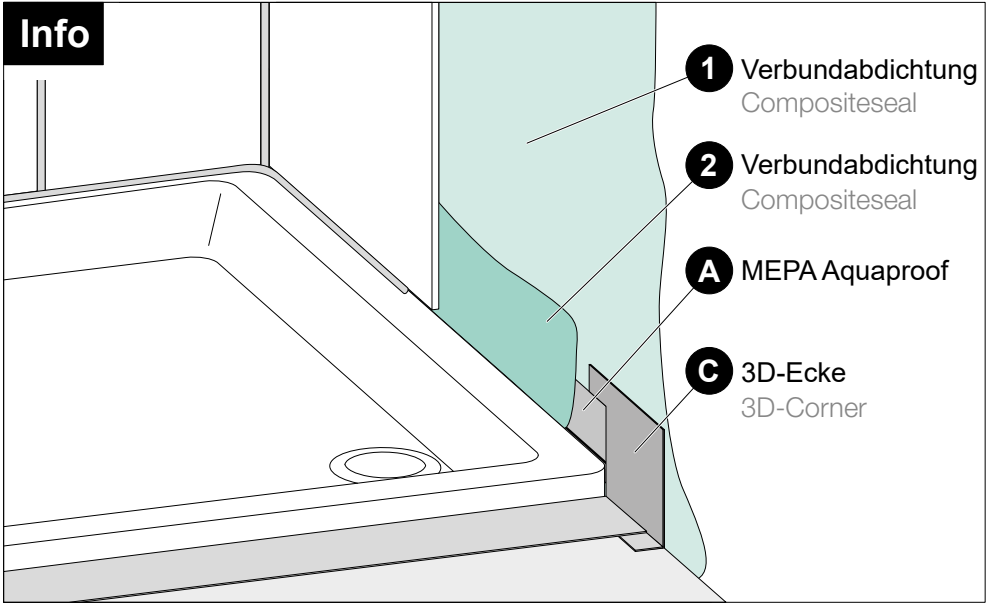




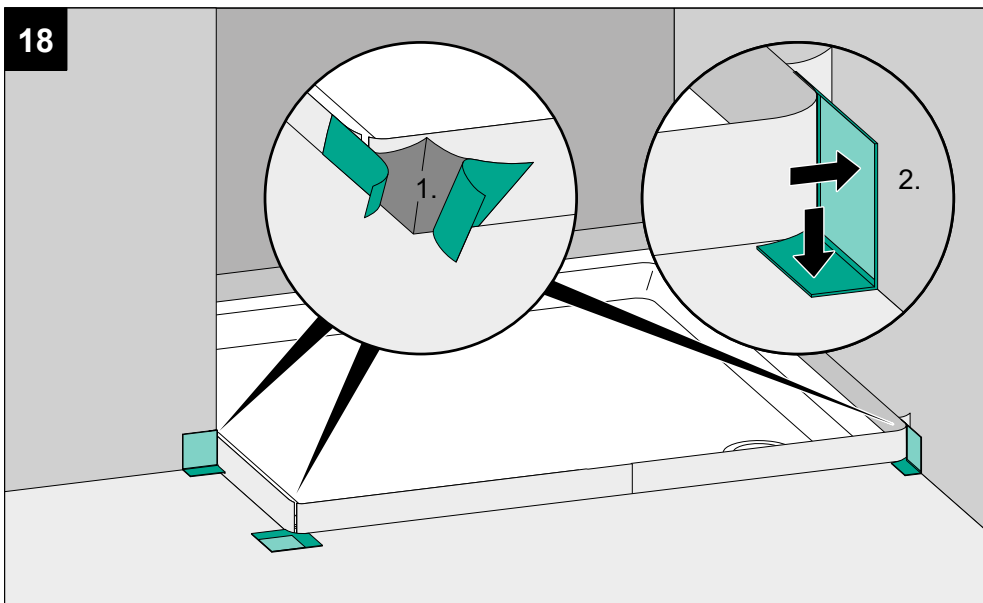
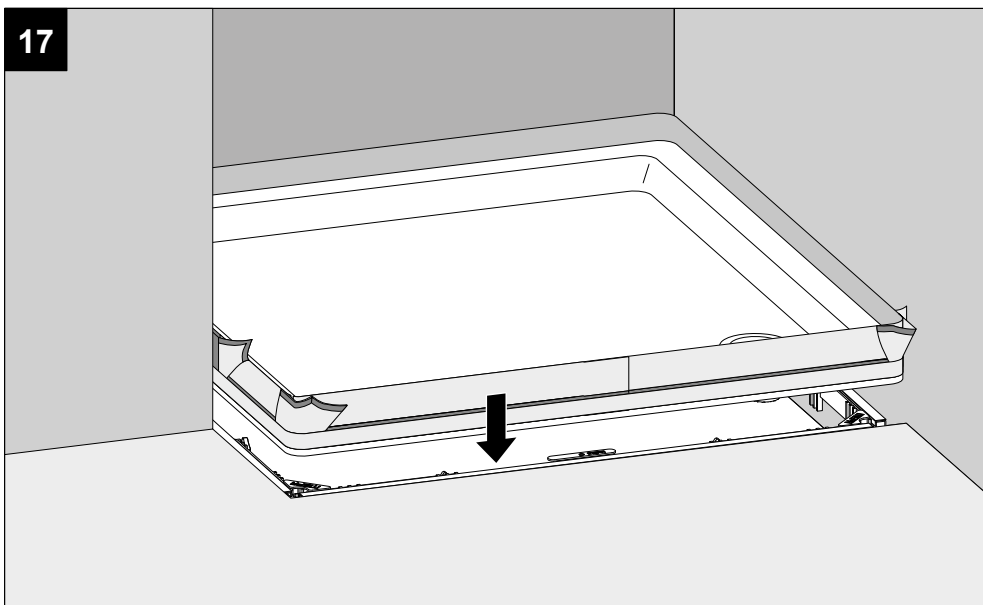


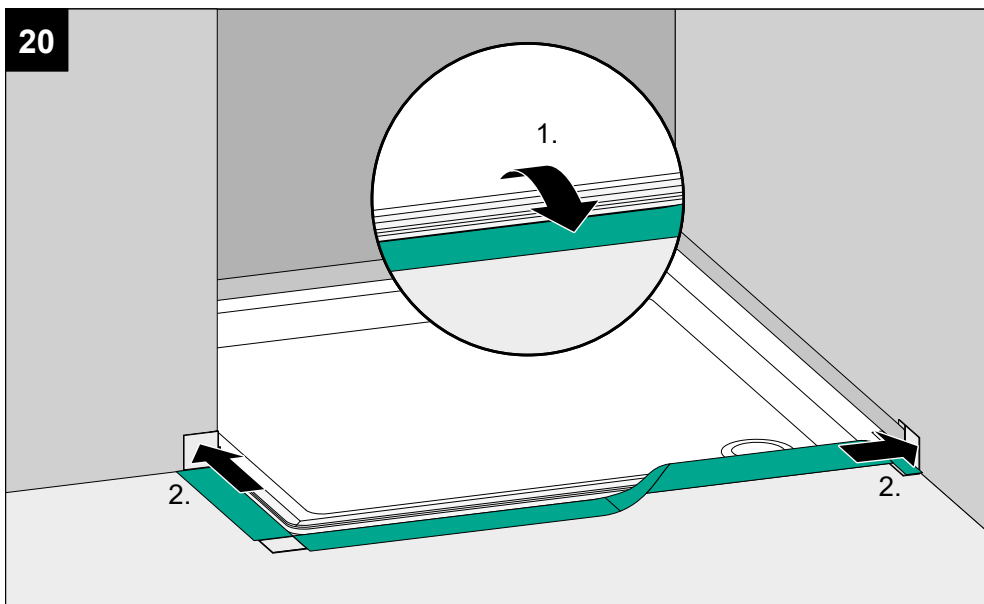
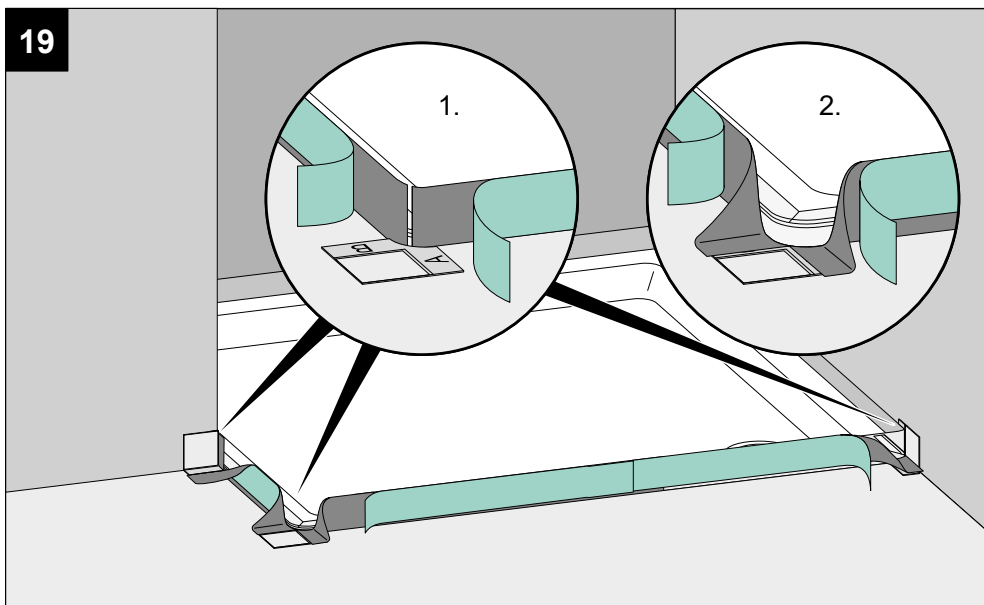


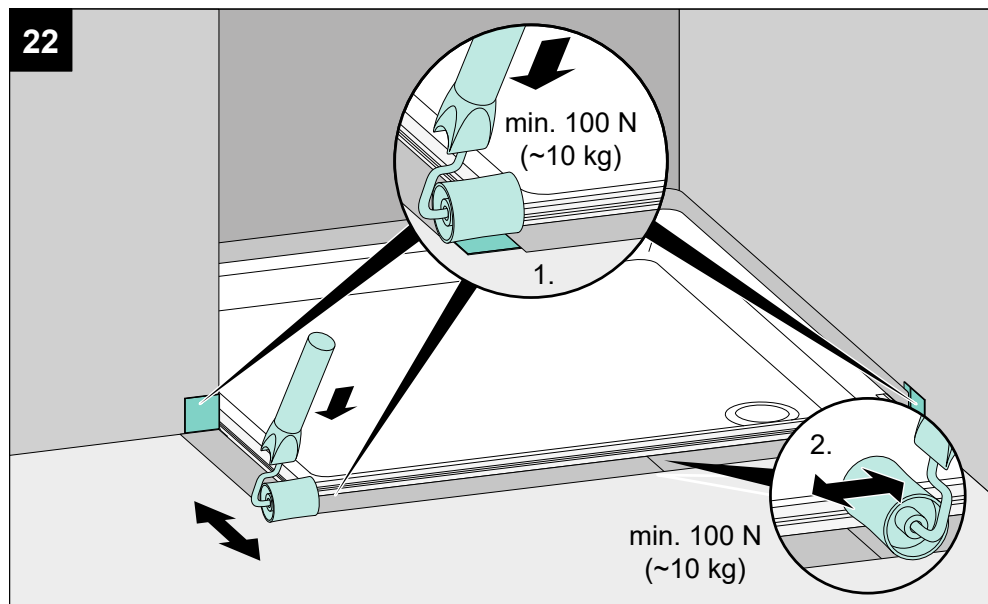
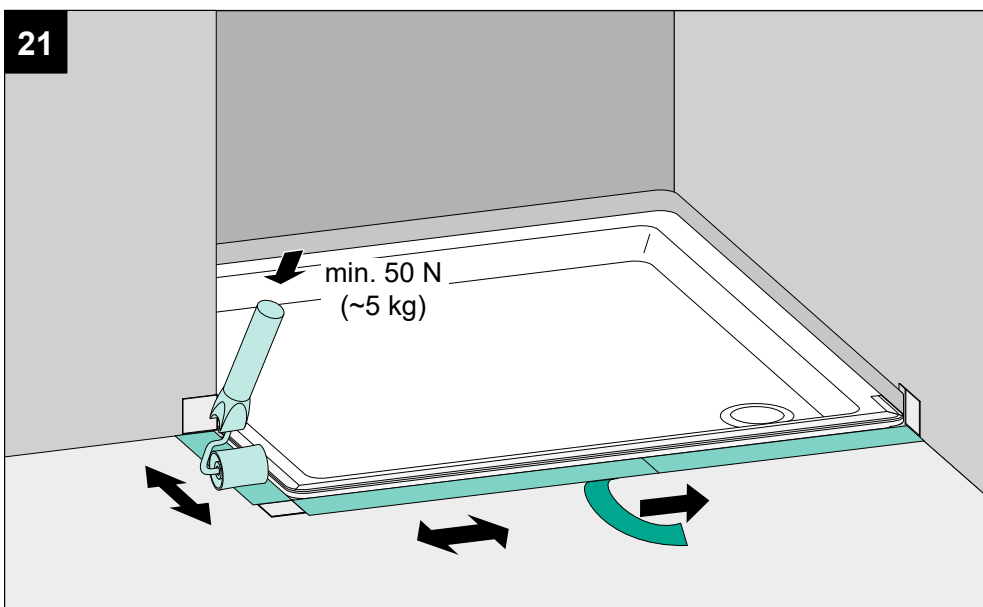


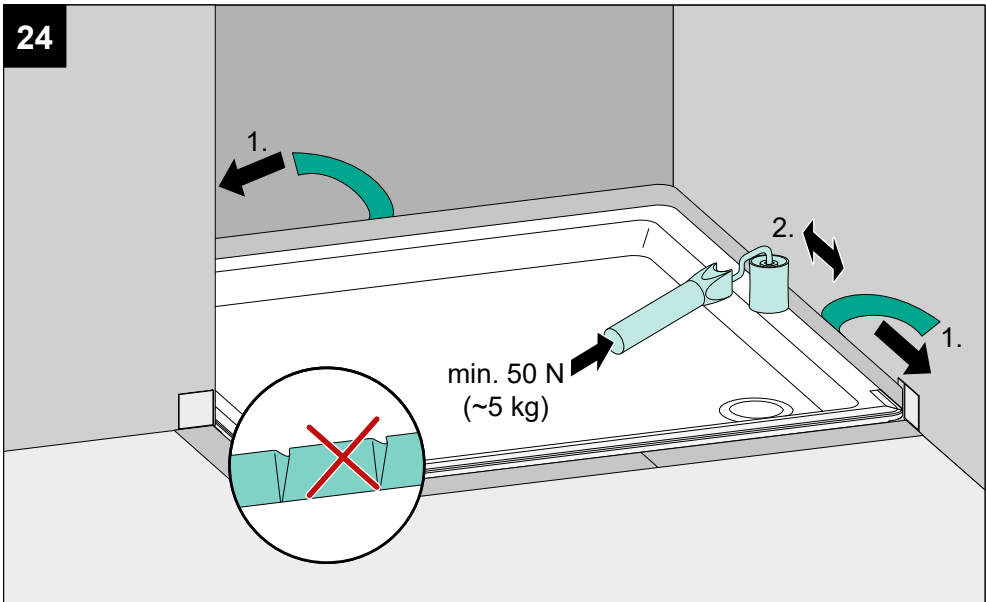
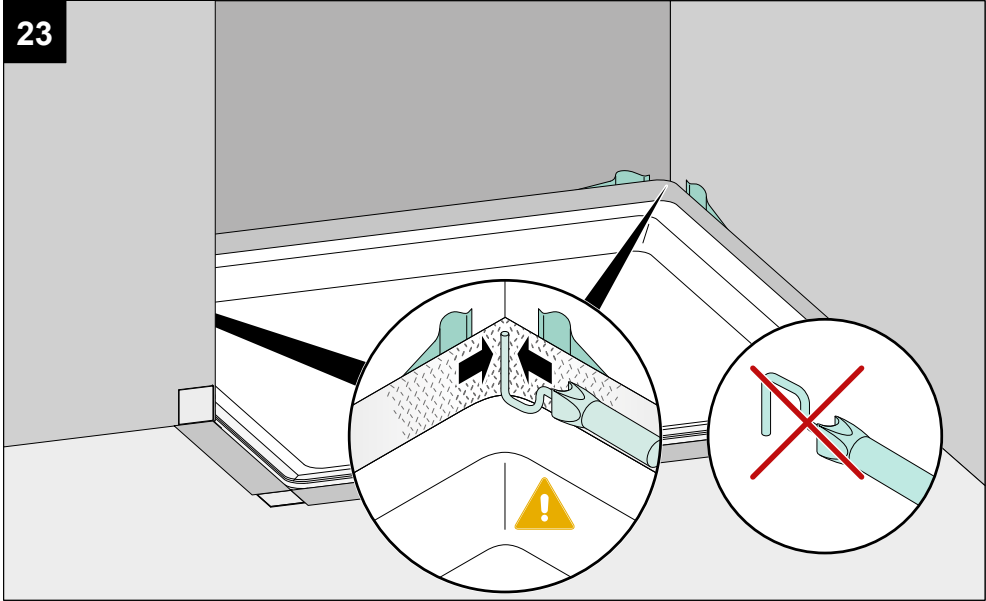


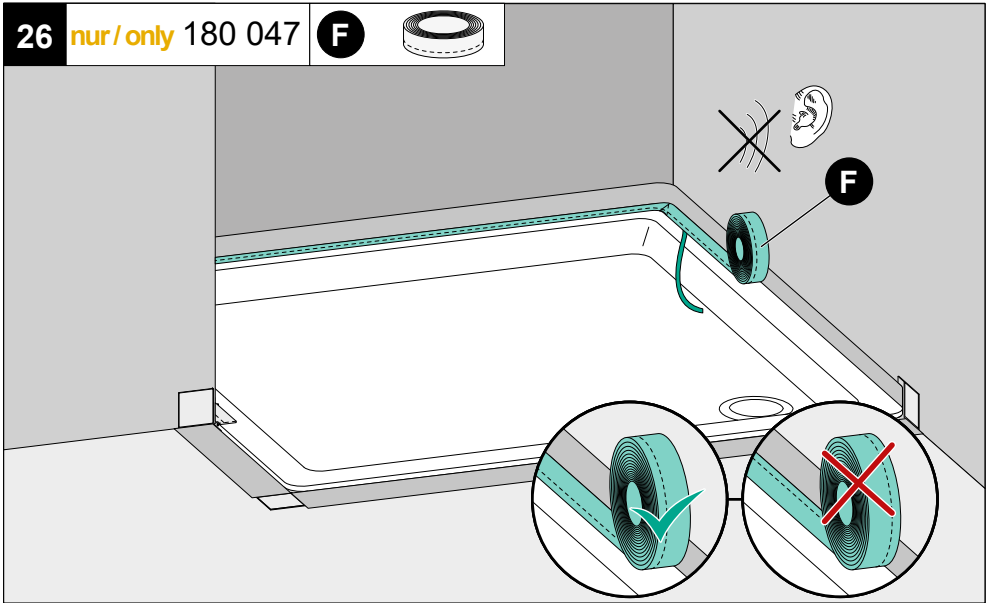
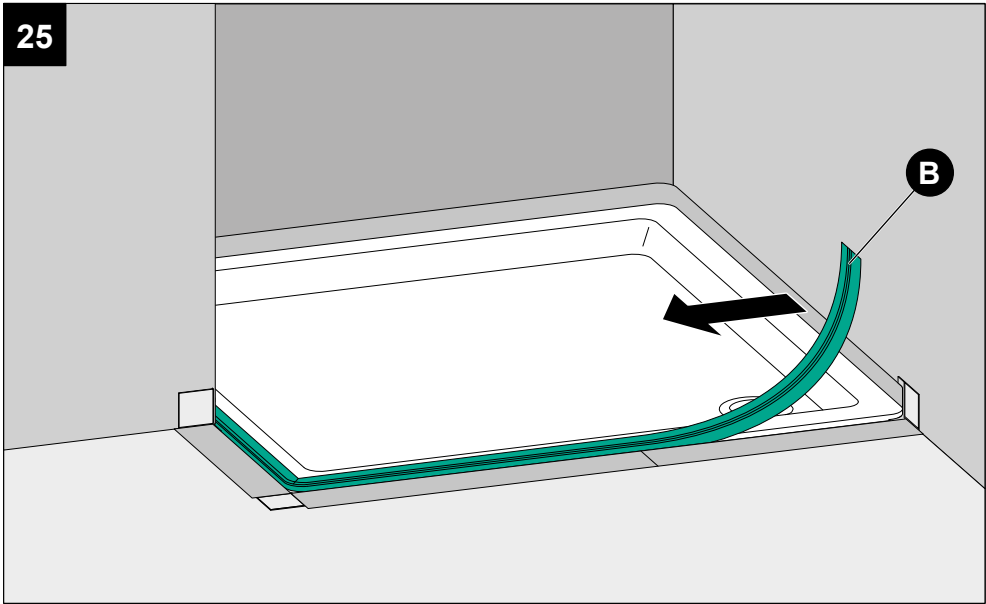


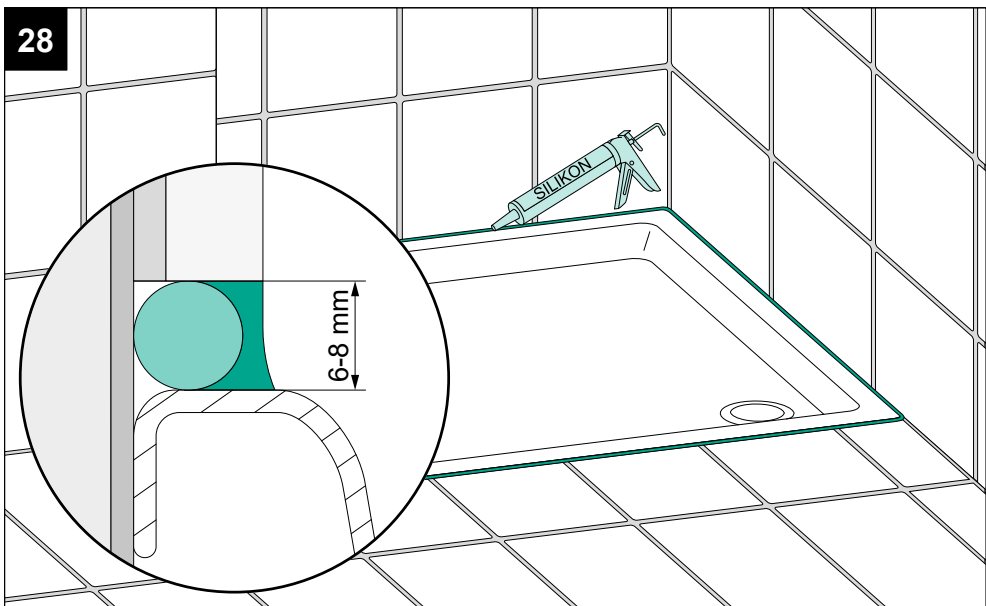
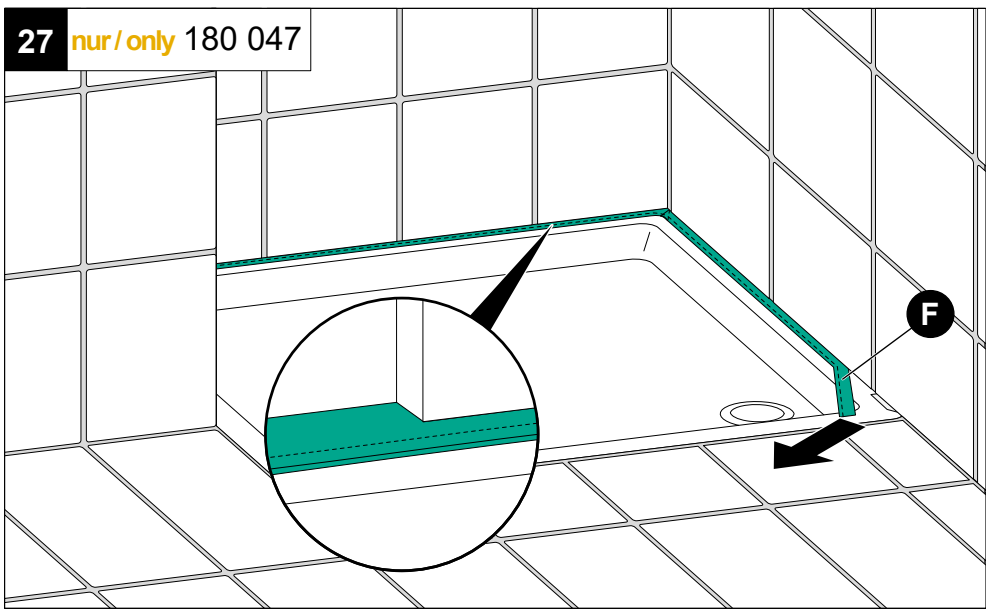














## FÜR DEN FLIESENLEGER / FOR THE TILER

### DE Abdichtungsvarianten

**Hinweis:** Das MEPA-Aquaproof ist zur Wand hin selbstklebend und muss auf einen trockenen Untergrund geklebt werden. Die Schutzfolie des Bandes erst kurz vor dem Ankleben an die Wand entfernen.

**Variante 1:** Das Wannenabdichtband MEPA-Aquaproof kann zwischen die 1. und 2. Verbundabdichtung eingearbeitet werden.

**Variante 2:** Ist der Untergrund tragend, also staubfrei, trocken und nicht sandend, kann das Wannenabdichtband direkt auf das Mauerwerk (Putz) aufgebracht werden und so in die 1. Verbundabdichtung eingearbeitet werden. Wir empfehlen bei der Variante 2 den Einsatz einer Grundierung.

Es sind gemäß der DIN 18534 immer mindestens zwei Schichten einer Verbundabdichtung aufzutragen!

### GB Sealing options

**Note:** The side of the MEPA-Aquaproof tape facing the wall is self-adhesive and must be applied to the dry substrate. Only remove the protective foil when you are ready to attach the tape to the wall.

**Option 1:** The MEPA-Aquaproof sealing tape can be installed between the 1st and the 2nd composite sealant layers.

**Option 2:** If the substrate has the necessary load capacity and is dry, and free of dust and sand, the MEPA-Aquaproof sealing tape can be applied directly to the (plastered) wall surface and thus integrated into the 1st composite sealant layer. In variant 2, we recommend the use of a Primer.

**According to DIN 18534, there must be at least two composite sealant layers!**



- Mauerwerk/Estrich  
Masonry/screed
- 1. Verbundabdichtung  
1. compound seal
- Putz  
Plaster
- 2. Verbundabdichtung  
2. compound seal
- MEPA-Aquaproof

- Schalldämmstreifen  
Sound insulation tape
- Fliesenrundschnur  
Tile round cord
- Fliesenkleber  
Tile adhesive



## FÜR DEN FLIESENLEGER / FOR THE TILER



### DE Fliesenstreifen (A)

Den Fliesentrennstreifen auf dem Wannenrand erst nach dem Verfliesen entfernen. Dieser dient zum Schutz der Bade-/Duschwanne und als Hilfe für eine gleichmäßige Wannenrandfuge.

### Fliesenrundschnur (B)

Nach dem Entfernen des Fliesentrennstreifens muss in die Fuge eine passende PE-Rundschnur eingelegt werden. Diese sorgt für eine Zweiflankenhaftung des Silikons. Bei Acrylwannen muss der Bereich der Silikonfuge für einen optimalen Halt mit einem Primer vorbehandelt werden.

### Haftvlies einbinden (C)

Das Haftvlies des Wannenabdichtbandes muss vollständig in die Verbundabdichtung eingebunden werden.

### GB Separating strip (A)

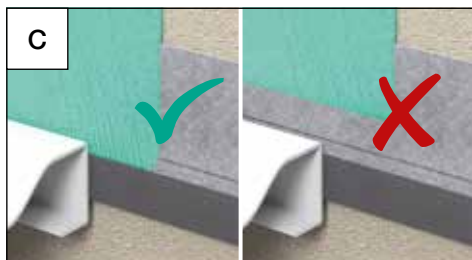
Only remove the separating strip from the rim of bathtub/shower tray after tiling has been completed. The separating strip protects the bathtub/shower tray and ensures that there is a uniform edge between its rim and the wall.

### Tile round cord (B)

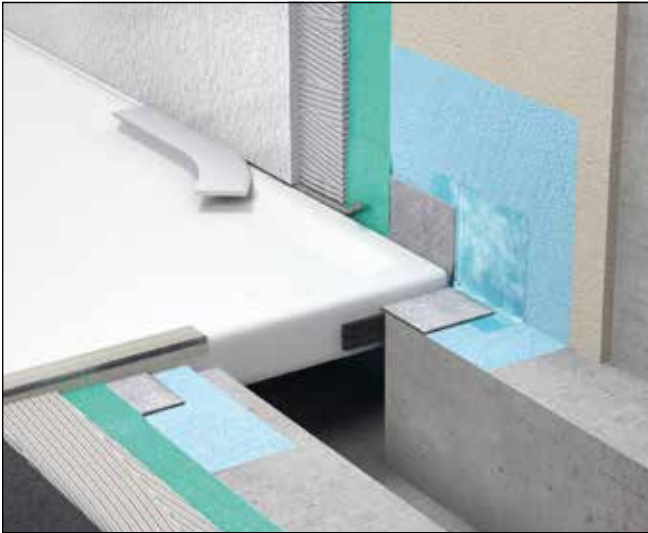
After removing the separating strip, place a suitable PE sealing cord into the groove. This cord ensures that the silicone adheres to both flanges. For acrylic bathtubs/shower trays, the groove for the silicone must be treated with a primer to ensure lasting adhesion.

### Embedding adhesive fleece (C)









The adhesive fleece of the MEPA-Aquaproof sealing tape must be fully embedded into the composite sealant.








**Variante 1 / Variant 1**

-  Mauerwerk/Estrich  
Masonry/screed
-  Putz / Plaster
-  1. Verbundabdichtung  
1. compound seal
-  2. Verbundabdichtung  
2. compound seal
-  MEPA-Aquaproof  
MEPA-Aquaproof
-  MEPA-Aquaproof 3D-Ecke  
MEPA-Aquaproof 3D corner
-  Schalldämmstreifen  
Sound insulation tape
-  Fliesenrundschnur  
Tile round cord
-  Fliesenkleber / Tile adhesive
-  Fliesentrennstreifen  
Tile separation tape
-  Trennband / Separation tape



**Variante 2 / Variant 2**

-  Mauerwerk/Estrich  
Masonry/screed
-  Putz / Plaster
-  1. Verbundabdichtung  
1. compound seal
-  2. Verbundabdichtung  
2. compound seal
-  MEPA-Aquaproof  
MEPA-Aquaproof
-  MEPA-Aquaproof 3D-Ecke  
MEPA-Aquaproof 3D corner
-  Schalldämmstreifen  
Sound insulation tape
-  Fliesenrundschnur  
Tile round cord
-  Fliesenkleber / Tile adhesive
-  Fliesentrennstreifen  
Tile separation tape
-  Trennband / Separation tape

Eine elastische Fugenverfüllung ist nach wie vor immer vorzusehen. Zusätzlich empfiehlt MEPA grundsätzlich die Verwendung einer Fliesenrundschnur in Verbindung mit dem Wannenabdichtband Aquaproof 3D. / An elastic filling of joints has still to be always provided. In addition, MEPA basically recommends to use a tile round cord in connection with the tub rim sealing tape Aquaproof 3D.

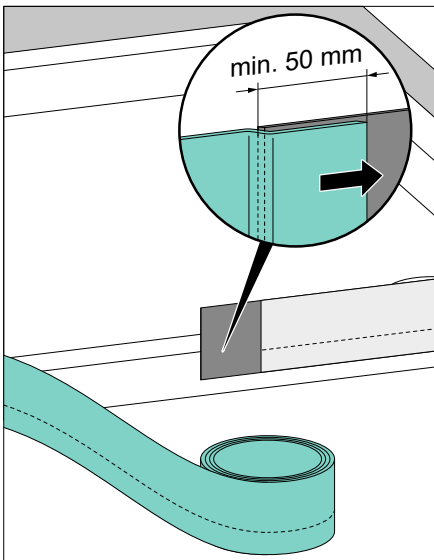
DE

### Verbinden von Restmengen

- Es dürfen nur MEPA Aquaproof Wannenabdichtbänder miteinander verbunden werden, die dem folgenden Erscheinungsbild mit einer Restmeterangabe entsprechen.



- Das Aquaproof 3D darf an maximal zwei Stellen miteinander verbunden werden. Im Idealfall werden diese im Bereich des Boden/Ablage realisiert.
- Je Wannenseite ist maximal eine Verbindungsstelle zulässig.
- Verbindungen müssen mindestens 5 cm überlappen.
- Verbindungsstellen müssen mindestens 20 cm von Wandecken und 3D-Ecken entfernt liegen.
- Verbindungsstellen müssen mit dem Nahtroller und den Fingern sowie ausreichend Druck miteinander verbunden werden.



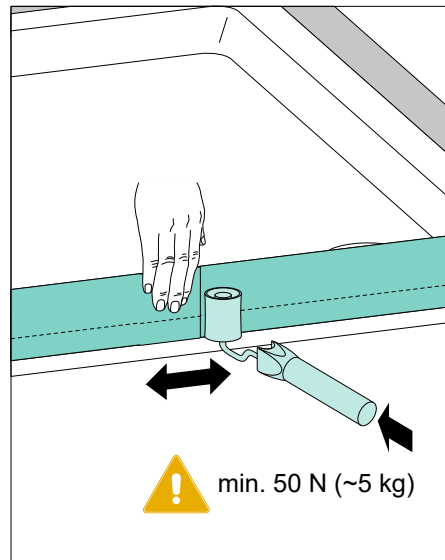
E

### Connecting tape sections

- Only connect MEPA Aquaproof tape ends, if they look as shown in the figure below.



- MEPA Aquaproof 3D elements may only be connected to each other at maximum two points. Ideally, these joints should be positioned in the floor/supporting area.
- Only one joint is permissible per bathtub/shower tray side.
- The tape ends must overlap by minimum 5 cm.
- Joints must be positioned at least 20 cm away from a wall corner or a 3D corner element.
- The tape ends must be firmly joined to each other. This can be done with the joint roller or your fingers.





UNTER MEINE  
WANNE KOMMT  
NUR DIE ORIGINAL  
QUALITÄT VON  
**MEPA**

**MEPA Service-App**

inkl. Wanneneinbau-Kompass 2.0

Kostenlos herunterladen



**MEPA – Pauli und Menden GmbH**

**Hauptwerk und Vertrieb**

Rolandsecker Weg 37 | D-53619 Rheinbreitbach

Tel. 0 22 24 / 9 29 - 0 | Fax 0 22 24 / 9 29 -1 49

[www.mepa.de](http://www.mepa.de) | [info@mepa.de](mailto:info@mepa.de)



Besuchen Sie uns auf  
[www.facebook.com/MEPApro](http://www.facebook.com/MEPApro)