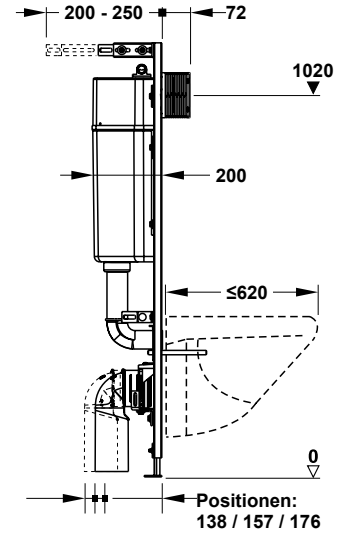
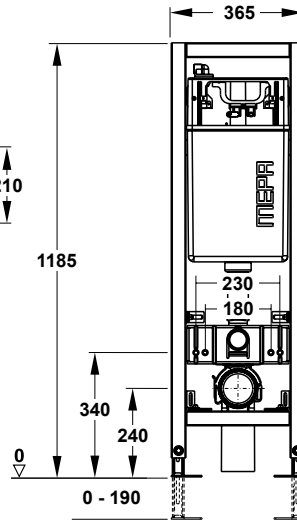
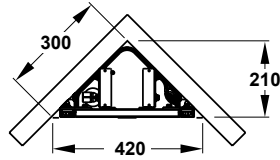


Eck-WC Spülkasten Typ E31 **NEU**



» Auf einen Blick:

- platzsparende Lösung zur Eck-Montage
- passende Gipsfaserplatten im Lieferumfang enthalten

Artikel-Nr.	Vorgänger-Artikel	VE 1	VE 2	PG	EP/St.
514 823	514 802	1	8	6	

Verwendungszweck

- vormontiertes Montageelement für wandhängendes WC
- zur Montage in einer Raumecke
- für Trockenbaumontage
- zur Einzelmontage vor eine Massivwand

Eigenschaften

- Systembauhöhe 1200 mm
- selbsttragender Montagerahmen
- geeignet zur Bepunktung mit Gipsfaser- oder Gipskartonplatten
- pulverbeschichteter Profilrahmen
- höhenverstellbare Fußstützen 0 – 190 mm
- Meterrissmarkierung zur exakten Ausrichtung der Montagehöhe des Elementes
- UP-Spülkasten Sanicontrol Typ E31
- 2-Mengen- oder 1-Mengen- oder Start/Stop-Spültechnik
- Spülkasten komplett vormontiert
- Prüfung und CE-Kennzeichnung gemäß DIN EN 14 055
- Wasseranschluss links oben
- Spülmenge 6/3 l (Werkseinstellung)
- Spülmengen parallel einstellbar:
 - große Spülmenge 6 – 7,5 l, stufenlos
 - kleine Spülmenge 3 – 4,5 l, stufenlos
- maximales Spülvolumen 7,5 l
- bei Werkseinstellung sofortiges Nachspülen möglich
- 10 Jahre Ersatzteilgarantie
- mechanische Betätigung von vorn
- WC-Anschlussbogen 3-fach tiefenverstellbar
- Anschluss Dusch-WC-Systeme möglich

Lieferumfang

- Wasseranschluss G 1/2 A mit integriertem Eckventil und Handrad
- PE Wand-WC-Anschlussbogen DN 90
- PE Wand-WC-Anschlussgarnitur DN 90
- PE Übergangsstück DN 90/110
- Wand-WC-Befestigungsset M12
- Bauschutzkasten für Revisionsöffnung
- 2 Schutzstopfen
- Gipsfaserplatte 1190 x 415 x 12,5 mm mit vorgestanzten Durchbrüchen
- Befestigungsmaterial

Zubehör

Zubehör	Seite
• MEPAzero	168 – 170
• MEPAorbit	171 – 177
• MEPAsun	179 / 180