

ER 100 VZ 15



Kurzinformation

Ventilatoreinsatz mit Abdeckung und Filter zum Einbau in Unterputzgehäuse, Fördervolumen 101 m³/h, mit Verzögerungszeitschalter mit 15 Minuten Nachlaufzeit

Einsatzbeispiele

Bad, Küche, Mehrfamilienhaus, Aufenthaltsraum, Esszimmer

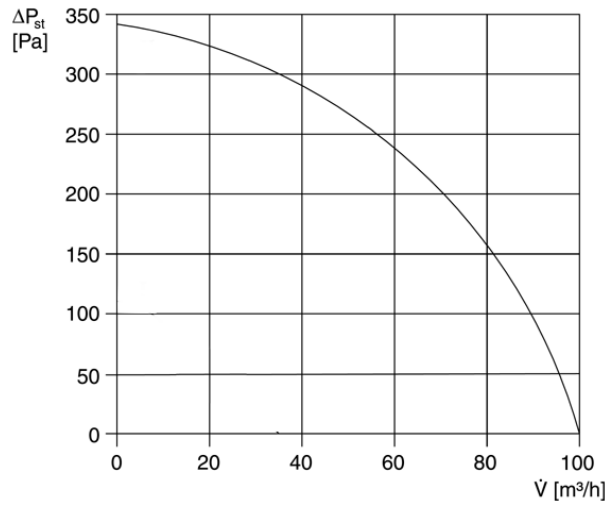
Artikelnummer 0084.0140

Technische Daten

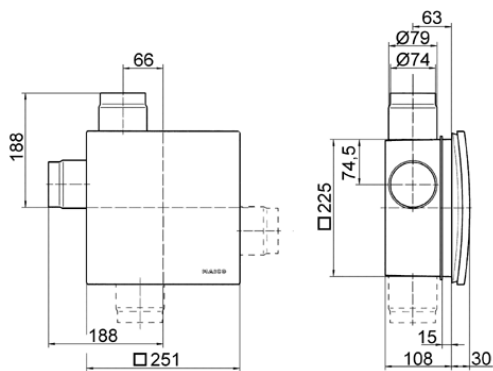
Ausführung	Verzögerungszeitschalter 15 Minuten Nachlaufzeit
Fördervolumen	101 m ³ /h
Drehzahl	1.900 1/min
Luftrichtung	Entlüftung
Drehzahlsteuerbar	-
Spannungsart	Wechselstrom
Bemessungsspannung	230 V
Netzfrequenz	50 Hz
Leistungsaufnahme	29 W
I _{Max}	0,14 A
Schutzart	IP X5
Netzzuleitung	5 x 1,5 mm ²
Einbauort	Wand, Decke
Einbauart	Unterputz
Material	Kunststoff
Farbe	verkehrsweiß, ähnlich RAL 9016
Gewicht	1,5 kg
Filterklasse	G2
Fördermitteltemperatur bei I _{Max}	40 °C
Nachlaufzeit	15 min
Einschaltverzögerung	50 s
Schalldruckpegel	45 dB(A)/Angabe gemäß DIN 18017-3 bei einer äquivalenten Absorptionsfläche A _L = 10 m ²
Sortiment	B
EAN	4012799841401
Gesamt L _{WA7} , hoch (Gehäuse- und Freiansaug-Schalleistungspegel)	49 dB(A)

ER 100 VZ 15

Kennlinie



Maße [mm]



Ventilatoreinsatz ER mit Unterputzgehäuse ER-UP/G oder ER-UPD und Zweitraumanschluss