

# VH 20



## Kurzinformation

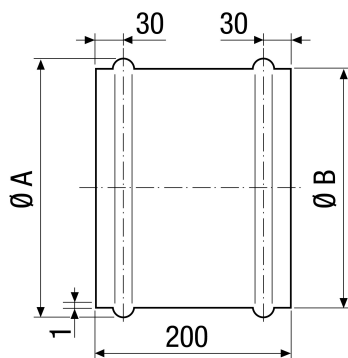
Wandhülse für Ventilator mit Nennweite 200, Stahlblech

Artikelnummer 0055.0030

## Technische Daten

|                        |                      |
|------------------------|----------------------|
| Einbauort              | Wand, Decke          |
| Material               | Stahlblech, verzinkt |
| Gewicht                | 1,1 kg               |
| Geeignet für Nennweite | 200 mm               |
| Sortiment              | C                    |
| EAN                    | 4012799550303        |

## Maße [mm]



|     |     |
|-----|-----|
| A   | B   |
| 226 | 219 |