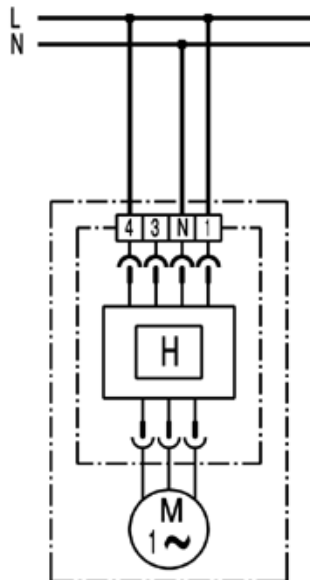


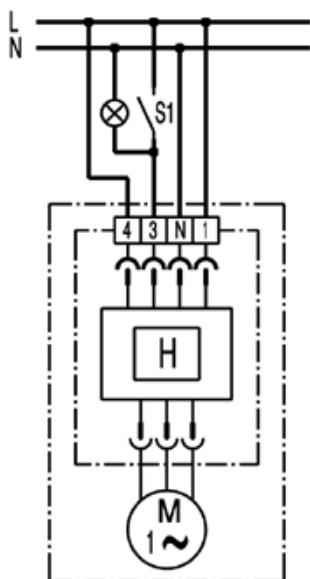
# ER 60 H

## Standardschaltung



Ventilator läuft immer in Grundlast. Bei Luftfeuchtigkeit oberhalb der Einschaltfeuchte schaltet der Ventilator selbsttätig auf Volllast um.

## Schaltungsvariante 1

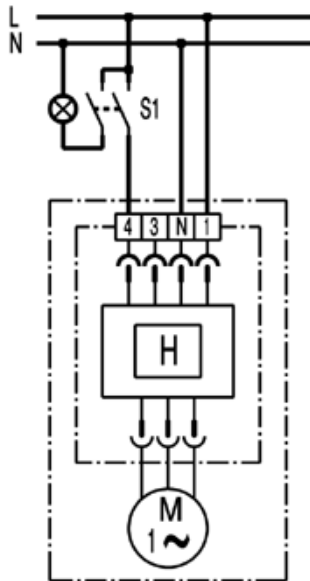


## ER 60 H

Ventilator läuft immer in Grundlast. Bei Luftfeuchtigkeit oberhalb der Einschaltfeuchte schaltet der Ventilator selbsttätig auf Volllast um. Zusätzlich kann mit Schalter S1 manuell auf Volllast geschaltet werden.

---

### Schaltungsvariante 2

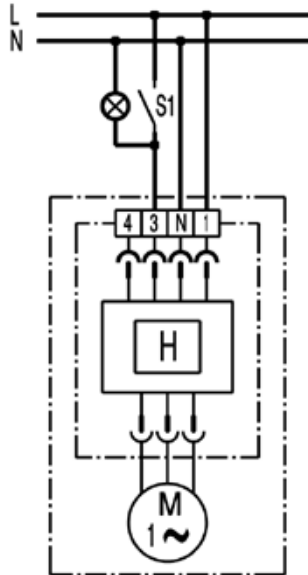


Der Ventilator wird mit Schalter S1 manuell auf Grundlast geschaltet. Bei Luftfeuchtigkeit oberhalb der Einschaltfeuchte schaltet der Ventilator selbsttätig auf Volllast um.

---

# ER 60 H

## Schaltungsvariante 3



Der Ventilator wird mit Schalter S1 manuell ein- und ausgeschaltet. Der Ventilator läuft so lange nach, bis die Luftfeuchtigkeit im Raum unter die Ausschaltfeuchte gefallen ist.

---