

ER 60 VZ



Kurzinformation

Ventilatoreinsatz mit Abdeckung und Filter zum Einbau in Unterputzgehäuse, Fördervolumen 62 m³/h, mit Verzögerungszeitschalter

Einsatzbeispiele

Bad, Küche, Mehrfamilienhaus, Aufenthaltsraum, Esszimmer

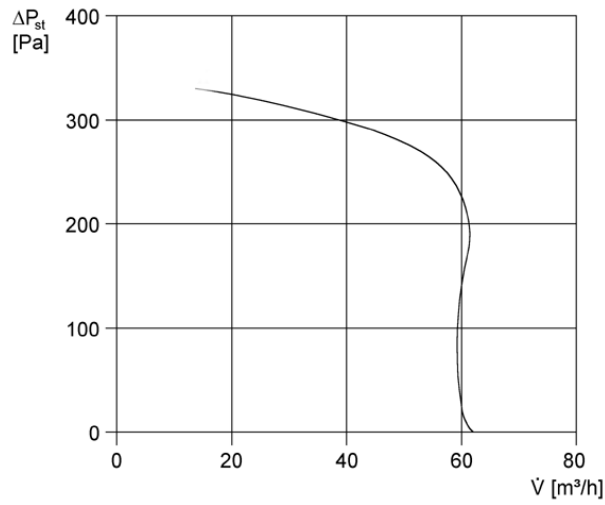
Artikelnummer 0084.0101

Technische Daten

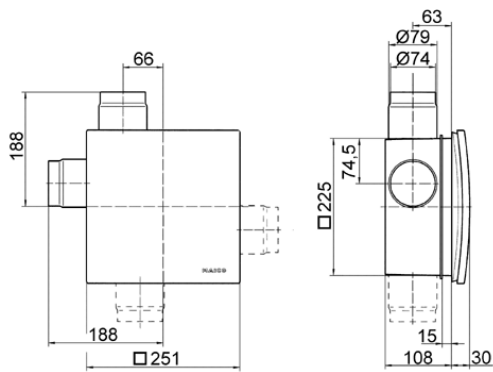
Ausführung	Verzögerungszeitschalter
Fördervolumen	62 m ³ /h
Drehzahl	1.250 1/min
Luftrichtung	Entlüftung
Drehzahlsteuerbar	-
Spannungsart	Wechselstrom
Bemessungsspannung	230 V
Netzfrequenz	50 Hz
Leistungsaufnahme	21 W
I _{Max}	0,16 A
Schutzart	IP X5
Netzzuleitung	5 x 1,5 mm ²
Einbauort	Wand, Decke
Einbauart	Unterputz
Material	Kunststoff
Farbe	verkehrsweiß, ähnlich RAL 9016
Gewicht	1,5 kg
Filterklasse	G2
Fördermitteltemperatur bei I _{Max}	40 °C
Nachlaufzeit	6 min
Einschaltverzögerung	50 s
Schalldruckpegel	36 dB(A)/Angabe gemäß DIN 18017-3 bei einer äquivalenten Absorptionsfläche A _L = 10 m ²
Sortiment	B
EAN	4012799841012
Gesamt L _{WA7} , hoch (Gehäuse- und Freiansaug-Schalleistungspegel)	40 dB(A)

ER 60 VZ

Kennlinie



Maße [mm]



Ventilatoreinsatz ER mit Unterputzgehäuse ER-UP/G oder ER-UPD und Zweitraumanschluss