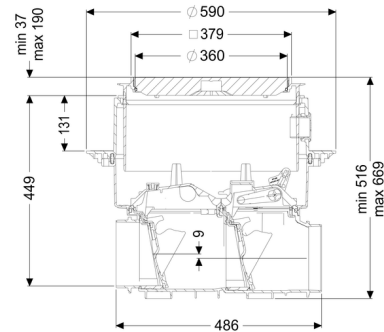


Rückstauverschluss Staufix SWA ohne Stutzen, Bodenplatte, schwarz



Artikelinformationen

Artikelnummer: 73000.10S
 GTIN: 4026092053843
 Preisgruppe: 30

Produktvorteile

- Einfaches Umrüsten zu Staufix FKA oder Pumpfix F
- Schnelle, einfache und werkzeuglose Wartung
- Als Komplettsset oder Modulset erhältlich

Beschreibung

Der Premium-Rückstauverschluss für fäkalienfreies Abwasser ist mit zwei mechanischen Klappen ausgestattet, die bei Rückstau selbsttätig schließen. Eine Klappe dient gleichzeitig als handverriegelbarer Notverschluss.

Durch das modulare KESSEL-Baukastensystem können bestehende Anlagen problemlos zum Premium-Rückstauverschluss Staufix FKA oder zur Rückstaupumpanlage Pumpfix F umgerüstet werden.

Abwasserart: fäkalienfrei
 Einbausituation: Einbau in die Bodenplatte

Ausführung:

Abdichtungsart: Abdichtung im Verbund (DIN 18534)
 Notverschluss: ja
 Auslieferungszustand: Modulbausatz zur bauseitigen Montage
 Rückstauschutz: Typ 2
 Mechanische Rückstauklappen: 2

Allgemeine Merkmale:

Farbe: schwarz
Norm: EN 13564

Abmessungen:

Länge: 486 mm
Breite: 590 mm
Aussparungsmaß Länge: 750 mm
Aussparungsmaß Breite: 750 mm

Behälter/Grundkörper:

Einbautiefe: 486 - 640 mm
Grundwasserbeständigkeit ab Unterkante Bodenteil: 3.000 mm

Grundkörper:

Stützen Ausführung: optional
Art der Höhenverstellbarkeit: teleskopisches Aufsatzstück

Abdeckungsmerkmale:

Abdeckungsart: Abdeckplatte
Abdeckung Material: Kunststoff
Abdeckung Farbe: schwarz
Belastungsklasse: L 15 (EN 1253-1)
Länge: 366 mm
Breite: 366 mm
Dichtheit: tagwasserdicht
Verriegelung: Lock & Lift
Gefällesprung: 9 mm