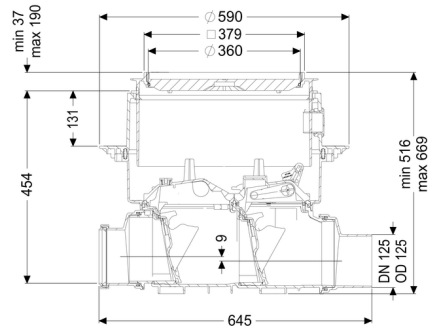


Rückstauverschluss Staufix SWA DN 125, Bodenplatte, befliesbar



Artikelinformationen

Artikelnummer: 73125.10X

GTIN: 4026092003954

Preisgruppe: 30

Produktvorteile

- Einfaches Umrüsten zu Staufix FKA oder Pumpfix F
- Schnelle, einfache und werkzeuglose Wartung
- Als Komplettsset oder Modulset erhältlich

Beschreibung

Der Premium-Rückstauverschluss für fäkalienfreies Abwasser ist mit zwei mechanischen Klappen ausgestattet, die bei Rückstau selbsttätig schließen. Eine Klappe dient gleichzeitig als handverriegelbarer Notverschluss.

Durch das modulare KESSEL-Baukastensystem können bestehende Anlagen problemlos zum Premium-Rückstauverschluss Staufix FKA oder zur Rückstaupumpanlage Pumpfix F umgerüstet werden.

Abwasserart:

fäkalienfrei

Einbausituation:

Einbau in die Bodenplatte

Ausführung:

Abdichtungsart:

Abdichtung im Verbund (DIN 18534)

Notverschluss:

ja

Auslieferungszustand:

installationsfertig (Verbindungssteile sind bauseits anzuschließen)

Rückstauschutz:

Typ 2

Mechanische Rückstauklappen:

2

Allgemeine Merkmale:

Nennweite (DN):	125
Außendurchmesser (DA):	125
Farbe:	schwarz
Norm:	EN 13564

Abmessungen:

Länge:	645 mm
Breite:	590 mm
Aussparungsmaß Länge:	750 mm
Aussparungsmaß Breite:	750 mm

Behälter/Grundkörper:

Einbautiefe:	486 - 640 mm
Grundwasserbeständigkeit ab Unterkante Bodenteil:	3.000 mm

Grundkörper:

Stützen Ausführung:	inklusive Spitzende und Muffe
Art der Höhenverstellbarkeit:	teleskopisches Aufsatzstück

Abdeckungsmerkmale:

Abdeckungsart:	befliesbare Abdeckplatte
Abdeckung Material:	Kunststoff
Bodenbelaghöhe max.:	16 mm
Belastungsklasse:	K 3 (EN 1253-1)
Länge:	366 mm
Breite:	366 mm
Dichtheit:	tagwasserdicht
Verriegelung:	Lock & Lift
Gefällesprung:	9 mm